

CDMA 방식 이동통신망에서의 호 연결 제어

정회원 이상호*, 박성우**

Call Connection Control in CDMA-Based Mobile Network

Sang-Ho Lee*, Sung-Woo Park** *Regular Members*

요 약

CDMA를 기반으로 하는 이동 통신망에서는 소프트 핸드오프를 기본적으로 제공할 수 있지만 기지국이 다수의 주파수 대역을 사용할 경우 하드 핸드오프 또한 발생된다. CDMA 환경에서 소프트 핸드오프는 양호한 서비스 품질과 통화의 연속성을 보장하며, 기지국 전체의 용량을 증대시킬 수 있는 장점을 가지고 있다. 본 논문은 이러한 상황에서 보다 원활하고 효율적인 핸드오프 처리를 위해 핸드오프를 위한 대기 큐를 사용한 호 연결 제어 방식을 제안하고 있다. 대기 큐 사용 방식에 따라 단일 큐를 사용하는 방식과 복수 큐를 사용하는 방식으로 나누어지며, 큐잉 이론을 바탕으로 수치 해석을 통해 제안하는 호 연결 제어 방식의 성능을 분석하였다. 분석 결과, 대기 큐가 없는 경우 하드 핸드오프를 가능한 한 억제하는 것이 바람직하며, 단일 대기 큐를 사용하는 경우에는 트래픽 상태에 따라 하드 핸드오프가 발생하는 방식과 소프트 핸드오프 만을 보장하는 방식을 적절히 혼용하는 방식이 바람직한 것으로 판단된다. 복수 대기 큐를 사용하는 경우에는 주어진 차단 확률을 만족하기 위해 핸드오프 호의 차단 확률과 하드 핸드오프 확률간의 적절한 Trade-Off가 필요하다.

ABSTRACT

The handoff is a distinctive characteristic of the mobile networks. In the CDMA systems, if base stations support multiple Frequency Assignment (FA), they provide both soft handoff and hard handoff. Under the CDMA environments, the soft handoff guarantees the favorable service quality and the continuity of call connection without interruption, and increases the service capacity of the base stations. This paper proposes call connection control schemes with handoff queue for supporting efficient handoff processing. The proposed schemes are divided into two categories: single handoff queue scheme and multiple handoff queue scheme. We analyze the performance of the proposed call connection control schemes using numerical analysis. From the analysis results, we can say that it is more desirable to avoid hard handoff as long as no handoff queues are used. When a single handoff queue used, adaptive scheme that properly mixes avoidable and avoidable hard handoff method under the given traffic condition is more desirable. In case that multiple handoff queues are used, the suitable trade-off needs to be developed between handoff blocking probability and hard handoff probability to guarantee a given blocking probability threshold.

I. 서 론

이동 통신 시스템은 궁극적으로 멀티미디어 서비

스를 목표로 하고 있으며, 이를 위해서는 무선 가입자에게 고속의 이동기 통신이 가능케 하는 무선 ATM 망이 가장 최선의 대안으로 여겨지고 있다^[1].

* 한국전자통신연구원 이동통신망연구부 (shlee@nice.etri.re.kr)

** 한남대학교 정보통신공학과 (swpark@eve.hannam.ac.kr)

논문번호: 98546-1221, 접수일자: 1998년 12월 21일

그러나, IMT-2000과 같은 차세대 이동 통신 시스템에서는 무선 구간에는 ATM 방식을 사용하지만 무선 구간까지 ATM 방식을 적용하는 것은 고려하지 않고 있으며, 기존 CDMA 방식에서 전송 대역폭을 확장시킨 광대역 CDMA 방식이 적용될 것으로 보인다. 따라서, CDMA는 당분간 이동 통신 시스템에 있어 가장 보편적이면서도 중요한 기술 중의 하나가 되리라 예상된다.

무선 접속 방식으로 CDMA를 사용할 경우의 최대 장점은 소프트 핸드오프가 가능하다는 것이다. 소프트 핸드오프는 끊김이 없는 우수한 통화 품질을 제공할 수 있을 뿐 아니라, 셀 영역이나 링크 용량이 있어서도 하드 핸드오프에 비해 더 나은 성능을 보이고 있다^{2,3,5)}. 그러나, 소프트 핸드오프는 동일한 주파수 대역 (FA: Frequency Assignment)으로 다이버시티될 경우에만 지원될 수 있다. 즉, 단말의 핸드오프 시 기존 셀에서 사용하던 FA와 인접 셀로부터 할당 받을 FA가 동일할 경우에만 소프트 핸드오프가 가능하며, 그렇지 않을 경우에는 하드 핸드오프 처리가 일어나게 된다. 따라서, 용량 증대를 위해 한 기지국에 다수의 FA가 할당될 때 주파수 대역을 보다 효율적으로 사용하려면 하드 핸드오프의 발생을 피할 수 없게 된다. 본 논문에서는 CDMA 시스템에서 소프트 핸드오프와 하드 핸드오프가 공존할 때 보다 효율적인 핸드오프를 위한 호 연결 제어 방식을 소개하고자 한다.

본 논문의 이하 구성은 다음과 같다. 2장에서는 CDMA 방식 이동통신시스템의 일반적인 망 구조와 무선 대역 구조를 소개한다. 3장에서는 CDMA 상에서의 일반적인 핸드오프 절차를 기술하고, 한 기지국이 다수의 FA를 서비스 할 경우 효율적으로 사용될 수 있는 호 연결 제어 방식을 제안한다. 4장에서는 큐잉 모형을 이용하여 제안한 호 연결 제어 방식에 대한 성능을 분석하고, 그에 따른 수치적 결과 예들을 보여 준다. 마지막으로 5장에서는 이 논문의 결론을 맺고 있다.

II. 시스템 모델

2.1. 망 구조

일반적으로 고려되고 있는 IMT-2000의 망 구조는 그림1과 같다. 교환기 (MSC)는 대국 교환기와 점-대-점 링크에 의해 물리적으로 연결되며, 일련의 제어국 (BSC) 및 기지국 (BTS) 들이 하부 접속망으로 연결된다. 교환기와 기지국 (또는 제어국) 간

은 ATM 기반의 전송 계층을 통해 트래픽 및 제어 정보를 전달하게 되며, 이동 가입자의 위치 정보를 관리하는 위치 등록기 (HLR) 및 지능망 서비스 제어를 수행하는 서비스 제어점 (SCP)과 교환기 구간에서는 제어 정보의 전달만이 이루어진다.

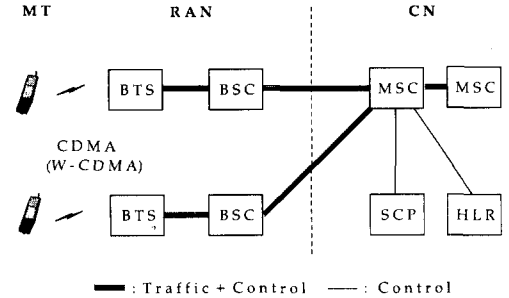


그림 1. IMT-2000 망 구조

IMT-2000에서는 트래픽 특성에 따라 매크로, 마이크로 또는 피코 셀 등 여러 단위의 셀을 트래픽 환경에 따라 유동적으로 수용할 수 있고, 기지국 (또는 제어국)들은 필요에 따라 상호간에 연결될 수도 있다.

2.2 무선 대역 구조

IMT-2000을 위한 무선 주파수로는 2GHz (1885~2025MHz, 2110~2200MHz) 대역이 할당되어 있으며, 이동 가입자의 환경 (위치, 속도, 서비스 종류)에 따라서 제공할 수 있는 최대 전송 속도 (피코 셀: 2Mbps, 마이크로셀: 384Kbps, 매크로셀: 144Kbps) 또한 가변적이다. 그리고 이와 같이 가변적인 환경에 적절히 대처하기 위해 다중 주파수 (1.25/5/20MHz)를 사용하는 시스템이 실현될 예정이다. 현재, IMT-2000 시스템의 주파수 배치 방법은 아직 구체적으로 결정되어 있지 않으며, 참고적으로 국내의 PCS 사업자들을 위한 주파수 배치 현황을 그림2에 나타내었다.

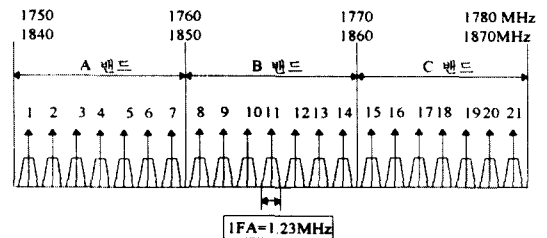


그림 2. PCS에서의 주파수 분배.

일반적으로 사용되는 CDMA 시스템의 주파수 배 치방법으로는 하나의 셀에 하나의 FA만을 할당하지 만 도심과 같이 트래픽이 높은 지역에서는 그 특성 에 따라 다수개의 주파수 대역 (2FA, 3FA etc.) 을 할당하여 대량의 트래픽을 수용할 수도 있다.

III. 호 연결 제어

3.1. 핸드오프

CDMA 방식의 이동망에서 한 기지국에 다수개의 FA가 할당되어 있을 때 기지국간의 일반적인 핸드 오프 과정을 요약하면 다음과 같다.

1) 이동국은 인접 셀에서 수신되는 파일럿 신호 의 세기가 특정 임계치를 초과하면 이를 기지국을 통해 제어국으로 통보한다.

2) 제어국은 소프트 핸드오프를 위해 인접 기지 국과 동일 FA 상의 핸드오프 채널 할당을 핸드오 프 기지국으로 요청한다.

3) 기지국은 제어국에서 요구한 채널을 할당하고 이 결과를 제어국으로 통보한다. 이 때, 동일 FA상 에서 요구한 채널을 할당할 수 없을 경우 다른 FA 상의 채널을 할당하는 하드 핸드오프가 수행된다.

4) 제어국은 이동국에게 이 사실을 통보하고 이 동국은 핸드오프를 수행한다. 즉, 소프트 핸드오프 일 경우 통신 대상으로서 인접 기지국이 추가되고 하드 핸드오프일 경우는 현재 사용중인 기지국과의 채널을 해지하고 새로운 기지국과의 통신을 시작한다.

3.2. 호 연결 제어 방식

핸드오프 과정을 보면 핸드오프의 요구에 대해 소프트 핸드오프를 우선적으로 제공하되 동일 주파 수 대역상에 여분의 채널이 없으면 하드 핸드오프 로 전환하고 있다. 하드 핸드오프가 발생하면 통화 중 단절이 생기며 데이터의 재전송이 불가피해진다^[2,4]. 그러나, 하드 핸드오프를 허용하지 않는다면, 소프트 핸드오프가 한 지역에 집중될 경우 채널 사 용의 효율성이 떨어질 수 있다.

따라서, 본 논문에서는 핸드오프 호의 요구에 대 해서 주어진 주파수 대역의 효율적 사용과 소프트 핸드오프간의 Trade-Off를 고려한 호 연결 제어 방 식을 제시하고자 한다. 본 논문에서 제시하는 방식 은 하나의 셀에 다수개의 FA가 서비스되는 상황에 서 핸드오프 호의 차단률을 줄이기 위해 핸드오프 호를 위한 대기 큐를 사용하는 방식이며, 하나의 셀

에 하나의 대기 큐만을 두는 경우와 FA마다 각각 의 대기 큐를 두는 경우로 구분하여 그 성능을 분 석하고자 한다. 이후부터는 전자를 단일 큐를 사용 하는 경우라 부르고, 후자를 복수 큐를 사용하는 경 우라 부르기로 한다. 단일 큐 및 복수 큐 사용시 큐 를 운용하는 방식은 다음과 같다.

```

/* call admission processing */
if (NEW CALL) then
  if (empty queue) then
    if (n1 < n2) then
      admit call to FA1;
    else if (n2 > n1) then
      admit call to FA2;
    else
      admit call randomly to FA1 or FA2;
  else
    reject call;
else (HANDOFF CALL)
  if (empty queue)
    soft handoff;
  else if (full queue) then
    reject call;
  else
    queuing;

/* queued call processing */
if (free channel) then
  if (free channel 's FA = 1 'st call 's FA in the queue)
    soft handoff;
  else
    hard handoff;
    
```

(a) 단일 큐 사용 방식

```

/* without handoff queue */
if (NEW CALL) then
  if (n1 < n2) then
    admit call to FA1;
  else if (n2 > n1) then
    admit call to FA2;
  else
    admit call randomly to FA1 or FA2;
else (HANDOFF CALL)
  if (|n1 - n2| < T)
    soft handoff;
  else
    hard handoff;

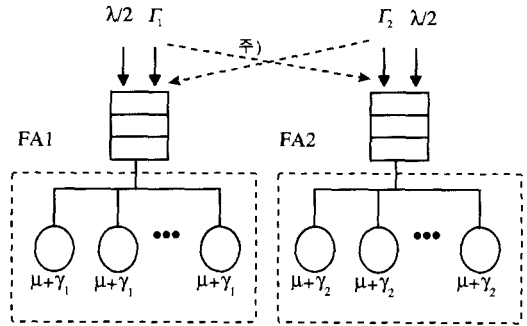
/* with handoff queue */
if (NEW CALL) then
  if (empty queue) then
    if (n1 < n2) then
      admit call to FA1;
    else if (n2 > n1) then
      admit call to FA2;
    else
      admit call randomly to FA1 or FA2;
  else
    reject call
else (HAND-OFF CALL)
  if (|q1 - q2| < T) then
    soft handoff;
  else
    hard handoff;
    
```

n₁, n₂: FA1 과 FA2의 활성호 수
 q₁, q₂: FA1 과 FA2의 핸드오프 큐에 대기중인 호의 수
 T: 하드 핸드오프 발생 임계치

(b) 복수 큐 사용 방식

그림 3. 호 연결 제어 방식

- 단일 큐 사용 방식 : 각 FA에 유휴한 채널이 발생되는 경우 대기 큐에 첫 번째로 대기중인 핸드오프 호에 채널을 할당한다. 이 방법은 핸드오프시 다른 주파수의 할당 가능성이 있으므로 하드 핸드오프가 발생할 수 있다.
- 복수 큐 사용 방식 : 복수 큐 사용시 채널 할당의 기본적 개념은 각 FA에서 현재진행중인 호 개수의 차이를 일정한 임계값 이하로 유지하면서 FA간의 균형을 유지하는 것이다. 여기서 임계값은 하드 핸드오프 발생 임계값으로서 T로 표현되며, 하드 핸드오프 확률, 호의 차단 확률 등과 같은 시스템 성능에 직접적으로 영향을 미치게 된다.



주) 각 FA의 큐에 대기중인 호의 차가 임계치 (T)를 초과할 경우 하드 핸드 오프 처리

(b) 복수 큐 사용 방식

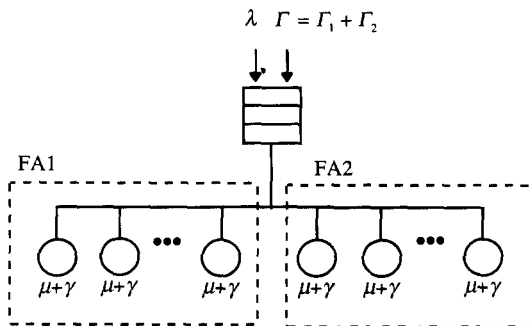
그림 4. 대기 큐를 이용한 모델

한편, 대기 큐 사용시의 효과를 비교, 판단하기 위해 호 연결 제어 방식을 핸드오프 호에 대한 대기 큐를 사용하는 경우와 사용하지 않는 경우로 나누었으며, 그림3에는 2개의 FA가 서비스될 경우에 단일 큐 및 복수 큐 사용 방식에 대한 의사코드를 나타내었다.

IV. 성능 분석

4.1. 트래픽 모델

본 절에서는 대기 큐를 이용한 호 연결 제어 방식에 대한 성능 분석을 위해 설정한 트래픽 모델에 대하여 기술한다. 해석의 단순화를 위해 하나의 기지국에 존재하는 주파수 대역은 2개 (FA1과 FA2)로 제한하였으며, 망 내의 모든 셀마다 최대 무선 용량이 동일하고, 모든 호의 도착율, 핸드오프율, 종료율은 각각 독립적이며 동일한 확률 분포를 갖는다고 가정하였다^[3,6,7].



(a) 단일 큐 사용 방식

여기서, λ 는 새로운 호의 도착률로서 포아송 프로세스를 따르고, 핸드오프 호의 도착률 Γ 는 새로운 호의 도착률에 대해 일정한 비율로 도착되는 것으로서 $\Gamma = \alpha \lambda$, ($0 < \alpha < 1$)로 표현되며 역시 포아송 프로세스를 따르는 것으로 가정한다. 호의 종료율 μ 는 지수 분포를 갖으며, γ 는 인접 셀로 핸드오프될 확률을 나타낸다. 한편, 각 FA에 대한 핸드오프율은 동일 한 것으로 가정한다

$$(\Gamma/2 = \Gamma_1 = \Gamma_2, \gamma = \gamma_1 = \gamma_2).$$

이와 같은 가정들을 바탕으로 앞 절에서 설명한 호 연결 제어 방식을 적용했을 때의 시스템은 그림 4와 같이 모형화할 수 있다. 그림4의 (a)는 셀에 단일 대기 큐를 사용하는 경우의 모형으로 하나의 대기 큐와 두 개의 서버 그룹으로 이루어진 큐잉 시스템이며, 그림4의 (b)는 복수 대기 큐를 사용하는 경우에 대한 것으로 두 개의 대기 큐와 두 개의 서버 그룹으로 이루어진 큐잉 시스템으로 모형화할 수 있다.

4.1.1. 단일 큐 사용 방식의 채널 상태 확률

그림4의 (a)와 같은 단일 큐 모델에서 각 대역에서의 채널 점유 상태는 다음과 같이 3차원의 공간에서 정의할 수 있다.

$$S = (n_1, n_2, q), \quad 0 \leq n_1, n_2 \leq c, \quad 0 \leq q \leq b \quad (1)$$

여기서, c 는 FA당 최대 무선 채널 수, b 는 대기 큐의 크기, n_1 은 FA1에서의 활성 채널 수, n_2 는 FA2에서의 활성 채널 수, q 는 큐에서 대기하는 핸드오프 호의 수이다. 그러나, 대기 큐와 채널간의 특성을 이용하면 이 시스템의 상태 천이도를 그림5

와 같이 2차원 상에서 나타낼 수 있다. 그림5는 임의의 한 셀에서 최대 채널 용량 $c=3$, 대기 큐의 크기 $b=2$ 인 경우의 채널 상태에 대한 상태 천이도이다.

이제 마코프 체인의 각 상태 (n_1, n_2, q) 에 대한 안정 상태 확률을 $\pi(n_1, n_2, q)$ 이라 하자. 여기서, 각 상태마다 흐름에 관한 평형 방정식이 존재하게 된다. 그림5를 참조하면 존재하는 상태는 모두 $(c+1)^2 + b$ 개이며, 따라서 식(2)와 같이 $(c+1)^2 + b - 1$ 개의 독립적인 방정식이 얻어진다.

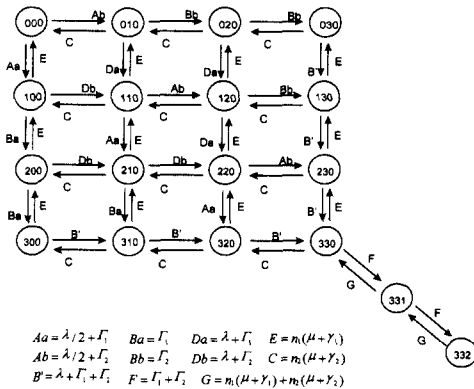


그림 5. 상태 천이도 (단일 큐)

$$\pi(0,0,0) \left\{ \left(\frac{\lambda}{2} + \Gamma_2 \right) + \left(\frac{\lambda}{2} + \Gamma_1 \right) \right\} = \pi(0,1,0) \cdot (\mu + \gamma_2) + \pi(1,0,0) \cdot (\mu + \gamma_1)$$

$$\pi(0,1,0) \{ (\mu + \gamma_2) + \Gamma_2 + (\lambda + \Gamma_1) \} = \pi(0,0,0) \cdot \left(\frac{\lambda}{2} + \Gamma_2 \right) + \pi(0,2,0) \cdot 2(\mu + \gamma_2) + \pi(1,1,0) \cdot (\mu + \Gamma)$$

$$\pi(3,3,0) \{ 3(\mu + \gamma_2) + 3(\mu + \gamma_1) + (\Gamma_1 + \Gamma_2) \} = \pi(3,2,0) \cdot (\lambda + \Gamma_1 + \Gamma_2) + \pi(2,3,0) \cdot (\lambda + \Gamma_1 + \Gamma_2) + \pi(3,3,1) \{ 3(\mu + \gamma_1) + 3(\mu + \gamma_2) \}$$

$$\pi(3,3,2) \{ 3(\mu + \gamma_2) + 3(\mu + \gamma_1) \} = \pi(3,3,1) \cdot (\Gamma_1 + \Gamma_2) \quad (2)$$

$$\pi(0,0,0) + \pi(0,1,0) + \dots + \pi(3,3,2) = 1 \quad (3)$$

이제, 식(2)에 대해 모든 상태 확률의 합은 1 이 되는 식(3)과 같은 정규화 조건을 적용한 Gauss-Seidal 반복법을 이용하면 모든 상태에서의 안정 상태 확률을 구할 수 있다.

안정 P_N, P_H, P_{HD} 를 아래와 같이 구할 수 있다. 그리고 하드 핸드오프 발생 확률 핸드오프 차단 확률 상태 확률이 얻어지면, 성능 평가의 척도가 되는 새로운 호 차단 확률

$$P_N = \sum_{n_1=n_2=c} \pi(n_1, n_2, q) \quad (4)$$

$$P_H = \sum_{q=b} \pi(n_1, n_2, q) \quad (5)$$

$$P_{HD} = \frac{\sum_{n_1=c, n_2 \neq c} \pi(n_1, n_2, q) \cdot \Gamma_2 + \sum_{n_1=c, n_2=c} \pi(n_1, n_2, q) \cdot \Gamma_1}{(\Gamma_1 + \Gamma_2) \cdot (1 - P_H)} + \frac{G \cdot \sum_{q=0} \pi(n_1, n_2, q) \cdot \frac{1}{2}}{(E + C) \sum_{q=0, n_1=n_2 \neq 0} \pi(n_1, n_2, q) + G \cdot \sum_{q=0} \pi(n_1, n_2, q)} \quad (6)$$

4.1.2. 복수 큐 사용 방식의 채널 상태 확률

복수 큐일 경우 각 대역에서의 채널 점유 상태는 다음과 같이 4차원의 공간에서 정의할 수 있다.

$$S = (n_1, n_2, q_1, q_2), \quad 0 \leq n_1, n_2 \leq c, \quad 0 \leq q_1, q_2 \leq b \quad (7)$$

여기서, c 는 FA당 최대 무선 채널의 수, b 는 FA당 대기 큐의 크기, n_1 은 FA1에서의 활성 채널 수, n_2 는 FA2에서의 활성 채널 수, q_1 은 FA1의 큐에서 대기하는 핸드오프 호의 수, q_2 는 FA2의 큐에서 대기하는 핸드오프 호의 수이다. 단일 큐에서와 마찬가지로 이 시스템의 상태 천이도를 그림6과 같이 2차원 상에서 나타낼 수 있으며, 이것은 임의의 한 셀에서 하드 핸드오프 발생 임계치 $T = I$, 최대 채널 용량 $c = 2$, 대기 큐의 크기 $b = 2$ 인 경우의 채널 상태에 대한 상태 천이도이다.

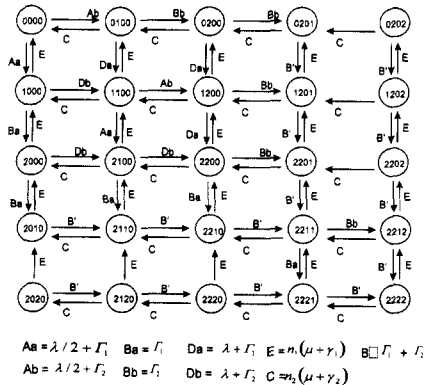


그림 6. 상태 천이도 (복수 큐)

마코프 체인의 각 상태 (n_1, n_2, q_1, q_2) 에 대한 안정 상태 확률을 $\pi(n_1, n_2, q_1, q_2)$ 이라 하면, 존재하는 상태는 모두 $(b+c+1)^2$ 개이며, 따라서 식(8)과 같이 $(b+c+1)^2-1$ 개의 독립적인 방정식이 얻어진다. 이제 단일 큐에서와 같이 식(8)과 식(9)를 이용하여 모든 상태의 안정 상태 확률을 구한 후 P_N, P_H, P_{HD} 를 각 식(10), 식(11), 식(12)와 같이 구할 수 있다.

$$\pi(0,0,0,0)\left\{\left(\frac{\lambda}{2} + \Gamma_2\right) + \left(\frac{\lambda}{2} + \Gamma_1\right)\right\} = \pi(0,1,0,0) \cdot (\mu + \gamma_2) + \pi(1,0,0,0) \cdot (\mu + \gamma_1)$$

$$\pi(0,1,0,0)\left\{(\mu + \gamma_2) + \Gamma_2 + (\lambda + \Gamma_1)\right\} = \pi(0,0,0,0) \cdot \left(\frac{\lambda}{2} + \Gamma_2\right) + \pi(0,2,0,0) \cdot 2(\mu + \gamma_2) + \pi(1,1,0,0) \cdot (\mu + \Gamma_1)$$

.....

$$\pi(2,2,1,1)\left\{2(\mu + \gamma_2) + 2(\mu + \gamma_1) + (\Gamma_1 + \Gamma_2)\right\} = \pi(2,2,1,0) \cdot \Gamma_1 + \pi(2,2,0,1) \cdot (\Gamma_1 + \Gamma_2) + \pi(2,2,1,2) \cdot 2(\mu + \gamma_2) + \pi(2,2,2,1) \cdot 2(\mu + \gamma_1)$$

.....

$$\pi(2,2,2,2)\left\{2(\mu + \gamma_2) + 2(\mu + \gamma_1)\right\} = \pi(2,2,1,2) \cdot (\Gamma_1 + \Gamma_2) + \pi(2,2,2,1) \cdot (\Gamma_1 + \Gamma_2)$$

(8)

$$\pi(0,0,0,0) + \pi(0,1,0,0) + \dots + \pi(2,2,2,2) = 1 \quad (9)$$

$$P_N = \sum_{n_1=n_2=c} \pi(n_1, n_2, q_1, q_2) \quad (10)$$

$$P_H = \frac{\sum_{\{n_1 < b, n_2 < b, q_1, q_2 < T\}} \pi(n_1, n_2, q_1, q_2) / 2 + \sum_{\{2 < b < q_1 = b, q_2 < T\}} \pi(n_1, n_2, q_1, q_2) / 2}{1} + \pi(c, c, b, b) \quad (11)$$

$$P_{HD} = \frac{\sum_{\{n_1 < a_2 < q_1, q_2 < T\}} \pi(n_1, n_2, q_1, q_2) \cdot \Gamma_2 + \sum_{\{n_1 > a_2 < q_1, q_2 < T\}} \pi(n_1, n_2, q_1, q_2) \cdot \Gamma_1}{(\Gamma_1 + \Gamma_2) \cdot (1 - P_H)} \quad (12)$$

4.2. 성능 분석 및 고찰

본 절에서는 본 논문에서 제시하는 호 연결 제어 방식의 성능 평가를 위해 수치 해석을 통해 분석한 결과를 기술한다.

4.2.1. 단일 큐 사용시

성능 평가를 하기 위해서 각 셀에서 수용 가능한 최대 채널의 수 $c=20$, 핸드오프 호의 도착률 $\Gamma=2$ [분/호], 평균 호 지속 시간 $1/\mu=5$ [분/호], 인접 셀로의 핸드오프율 $\gamma=0.1$ [호/분]으로 가정하였을 때, 대기 큐가 없는 경우($b=0$)와 대기 큐가 있는 경우($b=1$)에 대해 새로운 호의 도착률(λ)의 변화에 따른 호 연결 제어 방식의 성능을 분석하였다.

그림7은 대기 큐의 영향을 알아보기 위해 대기 큐가 없는 경우의 새로운 호의 차단 확률 P_N , 핸드오프 차단 확률 P_H 및 하드 핸드오프 확률 P_{HD} 를 나타낸 것이며, P_N 과 P_H 는 동일하다.

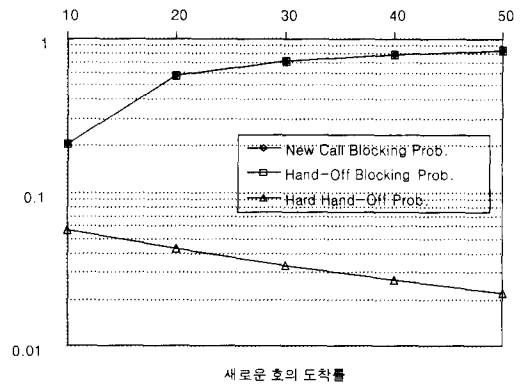


그림 7. 새로운 호의 도착률에 따른 확률 (단일 큐 방식, $b=0$)

그림8은 큐가 있는 경우 각종 확률을 나타낸 것이다. 큐가 없는 경우에 비해 새로운 호의 차단률 및 하드 핸드오프 확률은 전체적으로 증가하였으나, 핸드오프 호에 대한 차단률은 감소하는 것으로 나타났다. 하드 핸드오프율을 보면, 예상과는 달리 큐를 사용하지 않는 경우가 하드 핸드오프 발생 확률이 낮은 것으로 나타났다. 이는 큐를 사용하면서 핸드오프를 더 많이 수용하므로 발생하는 현상으로 보인다. 또한, 새로운 호의 발생률이 증가할수록 하드 핸드오프 발생 확률이 감소하는 것으로 나타났다. 이는 새로운 호의 발생률이 증가할수록 새로운 호 및 핸드오프 호의 차단률이 증가하여 핸드오프 처리률이 낮아지므로서 발생하는 현상으로 해석된다. 핸드오프를 위한 대기 큐를 사용한다는 것은 새로운 호에 비해 핸드오프 호에 우선권을 주는 것을 의미한다. 따라서, 핸드오프 처리 효율은 증가하지만 새로운 호의 처리 효율은 감소하게 된다. 그러므로 핸드오프 처리 효율을 높이하고자 할 때 큐를 사용하는 것이 효율적이라고 말할 수 있다. 그리고 그

림으로 나타내지는 않았지만 큐의 크기에 따른 변화는 크지 않았다. 이는, 원하는 성능에 따라 이를 만족하는 적절한 크기의 큐가 존재함을 의미한다.

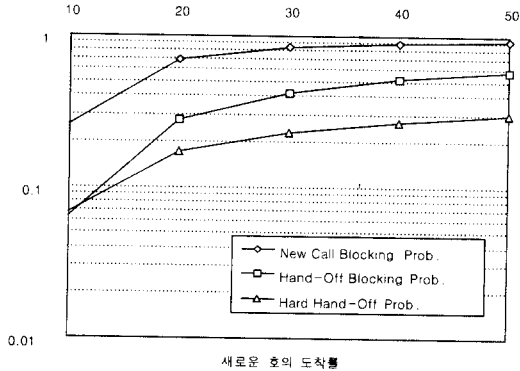


그림 8. 새로운 호의 도착률에 따른 확률 (단일 큐 방식, $b=1$).

한편, 단일 큐를 이와 같이 운용할 경우에는 직관적으로 보아도 하드 핸드오프 발생 확률이 너무 높음을 알 수 있으며, 이를 줄이기 위해서 다음과 같이 소프트 핸드오프만을 지원하는 큐 운용 방법들도 생각해 볼 수 있다. 첫째, 대기 큐에 대기중인 핸드오프 호는 자신이 사용중인 FA와 동일한 주파수에 해당하는 유휴 채널이 발생할 때까지 큐에 대기하는 방식이며, 이 방식은 head-of-line 효과가 발생된다. 둘째는, 유휴 채널이 발생하면 대기 큐에 첫 번째로 대기중인 핸드오프 호가 사용하던 주파수와 발생된 유휴 채널의 주파수가 동일하면 해당 채널을 할당하고, 그렇지 않으면 해당 핸드오프 호를 폐기하는 방식이다.

첫번째 방식을 Hold 방식, 두번째 방식을 Drop 방식, 당초 하드 핸드오프가 발생하는 방식을 Push 방식이라 하였을 때, 시뮬레이션을 통해 이들간의 성능을 측정해본 결과, 새로운 호의 차단률과 큐 대기 시간 측면에서는 Drop 방식이 가장 우수한 것으로 나타났으나, 핸드오프 처리 효율은 상대적으로 나쁜 것으로 나타났다. Hold 방식의 핸드오프 처리 효율은 Drop 방식에 비해 좋은 것으로 나타났으나, 새로운 호의 처리 효율 및 큐 대기 시간 측면에서는 가장 나쁜 결과를 보였다.

이와 같은 단일 큐 방식에서 Push 방식은 핸드오프 처리 효율은 가장 좋은 반면, 하드 핸드오프가 발생하는 방식이므로 이들간의 Trade-Off를 고려한다면 세가지 방식을 복합적으로 혼용하는 방식에 대한 연구가 필요하다 하겠다.

4.2.2. 복수 큐 사용자

트래픽 조건은 단일 큐에서와 유사하게 각 셀에서 수용할 수 있는 최대 채널의 수 $c=20$, 새로운 호의 도착률 $\lambda=10$ [호/분], 핸드오프호의 도착률 $\Gamma=2$ [호/분], 평균 호 지속 시간 $1/\mu=5$ [호/분], 인접 셀로의 핸드오프율 $\gamma_1=\gamma_2=0.1$ [호/분]으로 가정하고 제안한 호 연결 제어 방식의 성능을 분석하였다.

그림9는 대기 큐가 없는 경우에 하드 핸드오프 임계치(T)의 변화에 따른 각종 확률을 구하였다. 결과로부터 T 가 높아질수록 새로운 호의 차단 확률이나 핸드오프 차단 확률은 거의 변화가 없으나, 하드 핸드오프 확률은 상대적으로 급하게 저하됨을 알 수 있다. 한편, 본 논문에서는 큐에 대기중인 호의 차이와 T 를 비교하였으나 큐를 사용하지 않는 경우는 각 FA의 채널 점유 수의 차이와 T 를 비교하였다. 그러나, 트래픽 상황에 따라 큐 대기 호를 포함한 채널 점유 수와 T 를 비교하는 것도 가능하다.

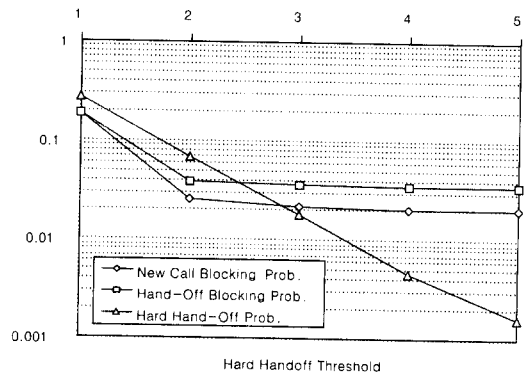


그림 9. 각종 확률과 임계값의 관계 (복수 큐 방식, $b=0$)

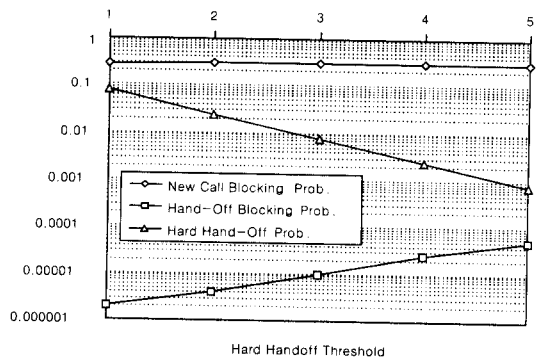


그림 10. 복수 큐에서 각종 확률과 임계값의 관계($b>0$)

그림10은 핸드오프 호를 위해 각 FA에 대기 큐

가 존재하는 경우이다($b=5$). 큐가 없는 경우와 비교해 볼 때 새로운 호 차단 확률은 전반적으로 커졌음을 알 수 있다. 그러나, 대기 큐를 이용함으로써 핸드오프 차단 확률이나 하드 핸드오프 확률은 현저히 줄었다. 또한, T 가 증가함에 따라 핸드오프 차단 확률은 증가하고 반대로 하드 핸드오프 확률은 감소함을 알 수 있다. 그림8과 비교해 볼 때 하드 핸드오프 임계치는 큐가 존재할 때 핸드오프 차단 확률에 미치는 영향이 보다 큼을 알 수 있다.

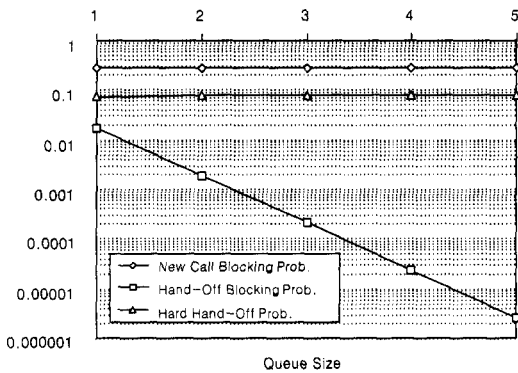


그림 11 복수 큐에서 대기 큐의 크기에 따른 각종 확률

그림11은 역시 각 FA에 대기 큐가 존재하는 경우로서 하드 핸드오프 임계치 $T=1$ 로 하고 대기 큐의 크기 변화에 따른 각각의 확률을 나타낸 것이다. 결과에서 보듯이 큐를 사용하지 않았던 경우에 비해 핸드오프 호의 차단률은 현저히 줄어들었다. 이 결과로 보아 대기 큐는 핸드오프 처리 효율을 상당히 증가시킴을 알 수 있다. 한편 큐의 크기는 새로운 호의 차단 확률이나 하드 핸드오프 확률에 큰 영향을 미치지 않음을 알 수 있다.

복수 큐 사용 방식은 기본적으로 하드 핸드오프 임계치에 종속되므로 단일 큐 방식과의 성능 비교를 정확히 하기는 어렵지만 시뮬레이션 결과, 복수 큐 방식의 성능이 전반적으로 좋은 것으로 나타났다.

V. 결론

본 논문에서는 CDMA를 기반으로 하는 이동 통신망에서 기지국이 다수개의 FA를 가질 때 단말의 원활한 핸드오프를 위해 대기 큐와 하드 핸드오프 임계치를 사용한 호 연결 제어 방식을 제안하였다. 대기 큐의 사용 방식에 따라 각 셀마다 핸드오프를

위해 단일 큐를 두는 경우와 각 FA마다 대기 큐를 두는 경우로 구분하여 큐잉 이론을 바탕으로 수치 해석을 이용하여 성능 평가를 하였으며, 비교 분석을 위해 대기 큐를 두지 않는 경우도 함께 성능을 분석하였다.

대기 큐를 사용하는 경우에는, 대기 큐를 사용하지 않는 경우에 비해 새로운 호의 처리 효율은 약간 저하되지만 핸드오프 호의 처리 효율은 현저하게 향상되는 결과를 보였으며 결과적으로, 대기 큐를 사용하는 방식이 전체적으로 시스템 성능이 높아짐을 알 수 있었다. 한편, 복수 주파수 채널 환경에서 단일 대기 큐는 하드 핸드오프를 허용하지 않을 경우 Head-of-line 효과를 발생시키게 된다. 그러므로 핸드오프 호의 차단 확률과 하드 핸드오프와의 적절한 Trade-Off를 위해서는 큐에 대기하는 트래픽의 상태에 따라 하드 핸드오프가 발생하는 방식과 그렇지 않은 방식을 적절히 혼용하는 형태의 호 연결 제어 방식의 적용이 바람직할 것으로 판단된다.

한편, 복수 대기 큐 사용 방식은 CDMA와 같이 복수 주파수 채널을 가지는 환경에서 핸드오프 처리 효율을 가장 향상시킬 수 있는 방식중의 하나로 판단되며 분석 결과 다음과 같은 결론을 얻을 수 있다.

- 대기 큐가 없는 경우 임계값은 하드 핸드오프 확률에 직접적으로 영향을 미치며, 이 경우 임계값을 크게 하여 하드 핸드오프를 최대한 억제하는 것이 좋다.
- 대기 큐가 있는 경우 임계값은 핸드오프 호의 차단 확률과 하드 핸드오프 확률 모두에 영향을 미치며 이들 간의 적절한 Trade-Off가 필요하다.
- 대기 큐의 크기는 임계값이 일정할 경우 하드 핸드오프 확률에만 주로 영향을 미치며, 따라서 큐의 크기는 클수록 좋다

참고 문헌

[1] D. Raychaudhuri and N. Wilson, "ATM-Based Transport Architecture for Multiservices Wireless Personal Communication Networks", IEEE JSAC, pp.1401-1414, Oct., 1994.
 [2] A.J.Viterbi, A.M.Viterbi, K.S.Gilhousen, and E.Zehavi, "Soft hand-off extends CDMA cell

- coverage and increases reverse link capacity”, IEEE Journal on selected areas in Communications. Vol.12, N.8, pp. 1281-1288, Oct., 1994.
- [3] M.Sidi and D.Starobinski, “New call blocking versus handoff blocking in cellular networks”, Proc. IEEE INFOCOM, pp.35-42, 1996.
- [4] Szu-Lin Su, Jen-Yeu Chen, and Jane-Hwa Huang, Performance analysis of soft handoff in CDMA cellular networks, IEEE Journal on selected areas in communications. Vol.14, N.9, pp. 1762-1769, Dec., 1996.
- [5] Audrey M. Viterbi and Andrew J. Viterbi, Erlang Capacity of Power Controlled CDMA System, IEEE Journal on Selected Area in Communications, Vol.11, N.6, Aug., 1993.
- [6] D. Hong and S.S. Rappaport, Traffic model and performance analysis for cellular mobile radio telephone system with prioritized and nonprioritized handoff procedures, IEEE Trans. on Veh. Technol., Vol.VT-35, N.3, pp. 77-91, Aug., 1986.
- [7] Chong Kwan Un and Chong Ho Yoon, Base Station Subsystem, The Mobile Communications Handbook, CRC Press, Florida, pp.263-276, 1996.

1985년 1월~1986년 4월: (주)데이콤 연구원
 1992년 3월~현재: 한남대학교 정보통신공학과 부
 교수
 <주관심 분야> B-ISDN/ATM, Optical Networks,
 Mobile and Wireless Networks

이 상 호(Sang-Ho Lee) 정희원
 1988년 8월: 경북대학교 전자공학과 (공학사)
 1998년 2월: 한남대학교 정보통신공학과 (공학석사)
 1999년 3월~현재: 한남대학교 정보통신공학과 박
 사과정
 1988년 7월~1993년 2월: 삼성전자 통신연구소
 1994년 3월~현재: 한국전자통신연구원 이동통신망
 연구부 선임연구원
 <주관심 분야> IP/ATM, Mobile Networks

박 성 우(Sung-Woo Park) 정희원
 1985년 2월: 연세대학교 전자공학과 (공학사)
 1989년 8월: Dept. of Electrical Eng., Texas A&M
 University (MS: Master of Science)
 1991년 12월: Dept. of Electrical and Computer
 Eng., University of California, Irvi-
 ne (Ph.D)