

主 題

Millimeter wave를 이용한 광대역 가입자망 전송기술 동향

SK 텔레콤(주) 김영우, 장한식, 박 순

차 례

- I. 서론
- II. 광대역 무선 가입자망 기술개발 동향
- III. SK Telecom 개발 시스템 개요
- IV. 결론

I. 서론

산업사회의 발전, 통신기술의 진보, 국민생활의 향상 등에 따라 음성, 데이터 및 영상을 통합한 통신의 멀티미디어화가 요구되고 있다. 이러한 멀티미디어 서비스를 제공하기 위해 방송, 통신 및 컴퓨터망을 통합하는 초고속 정보통신망이 실현되는 초기단계에 있다. 교환기능은 다양한 패킷 데이터 통신 프로토콜이 제안되고 스위칭속도도 하루가 달리 빨라지고 있다. 그러나, 가입자망은 통신기술의 눈부신 기술발전에도 불구하고 기존의 동선이라는 매체에는 큰 변화가 없었다. 이를 개선하기 위하여 FTTx(Fiber To The x), HFC(Hybrid Fiber Coax), HFR(Hybrid Fiber Radio) 및 TP(Twisted Pair)기반의 xDSL(x Digital Subscriber Line)기술 등 여러 가지 전송기술들이 개발되고 있다. 유선을 이용하여 접속하는 경우에는 신규가입자를 수용하거나 또는 교환기로부터

가입자까지의 거리가 멀어지는 경우, 망 구축비용이나 선로의 유지보수 비용이 크게 늘어나고 있어, 정부가 최근 추진하고 있는 초고속정보통신망 사업방향을 부분적인 광케이블화로 선회하고 있는 상황이며 이에 따라 유무선 복합 가입자망(HFR)의 중요성이 부각되고 있다.

HFR은 광대역 가입자망으로서 무선 액세스 방법을 이용하므로 가입자 선로비용 절감 측면이외에 운용유지보수와 서비스 제공의 신속성 및 유연성 등의 추가적인 이득을 가지고 있다. 이를 구현하는 구체적인 방법으로 미국을 중심으로 2GHz대역을 이용한 MMDS(Multichannel Multipoint Distribution Service), 28GHz대역을 이용한 LMDS(Local Multipoint Distribution Service) 등의 서비스가 연구중이며 유럽에서는 40GHz대역을 활용한 MVDS(Microwave Video Distribution System)가 연구중에 있다. 이러한 밀리미터파를 이용한 광대역 가입자망 서비

스는 무선전송기술과 멀티미디어 기술이 결합된 무선 멀티미디어 기술을 바탕으로 제공될 것이며 이는 초고속 정보통신 서비스의 실현을 앞당길 것이다.

따라서 본 고에서는 현재 세계 각국의 밀리미터파 대역 광대역 가입자망 시스템의 기술개발동향 및 주파수 배정 현황을 살펴보고, 또한 SK Telecom이 개발한 시스템의 주요 구성에 대해 소개하였다.

II. 광대역 무선가입자망 기술개발 현황

1. 표준화 동향

현재 광대역 무선 가입자망 시스템은 크게 DAVIC(Digital Audio Visual Council)과 MCNS(Multimedia Cable Network System) 표준에 근거한 제품들이 발표되고 있다.

큰 차이점을 보면 DAVIC은 ATM 셀 전송기반이며 MCNS는 IP패킷 전송기반이라는 점이다. 다음 표 1에 차이점을 간략하게 나타내었다.

가. DAVIC

스위스 제네바에 본부를 두고 있으며 1994년8월 창립된 비영리 협회이다. 약 157여개 회사가 회원으로 참여하고 있으며, 협회 이름에서도 느낄수 있듯이 디지털 음성, 영상 및 멀티미디어 데이터의 종단간 상호 호환성을 보장하기 위한 산업표준을 작성하고 있다. 따라서 표준화 영역은 위성망, HFC 망, 무선망 등 광범위하게 펼쳐져 있으며 DAVIC 표준화 영역중 물리계층의 한부분으로 LMDS가 속해있다. 1998년 9월 버전1.4까지 제출되어 있는 상태다.

DAVIC LMDS의 물리계층 특징은 표 2와 같다

항 목	DAVIC	MCNS
상향주파수 대역	300MHz	40MHz
상향 시간 슬롯 구조	Minislot구조	ATM Cell구조
프레임 구조	Explicit Frame	Implicit Frame
기반프로토콜	ATM : QoS	IP : Best Effort Service Class of Service지연

표 1. DAVIC과 MCNS의 차이점

항 목	Down stream	Up stream
Access	TDM	TDMA
Modulation	Grade Modulation A QPSK B QPSK and 16QAM	DQPSK
Channel Bandwidth	20 ~ 40MHz	Grade A : 1 ~ 2.5MHz Grade B : 1 ~ 26MHz
Frequency Range	950 ~ 2050MHz	400 ~ 700MHz
Symbol Rate	14.81 ~ 33.33Mbaud	
Transmitted Spectrum	Square root raised cosine approx. Roll-off factor: $\alpha = 0.20$ or 0.35	
Impedance	75 Ω	75 Ω

표 2. DAVIC LMDS physical characteristics

DAVIC LMDS의 특징은 하향으로 전송시에 ATM 전송 모드와 MPEG-TS 전송모드가 가능하다는 것이다. ATM전송의 경우 하향스트림과 상향 스트림 프레임의 시간 슬롯은 하나의 ATM셀로 구성된다. MPEG-TS 전송의 경우, 하향 스트림 프레임의 시간 슬롯은 하나의 MPEG-TS 패킷으로 구성되고, 상향 스트림 프레임의 시간 슬롯은 하나의 ATM셀로 구성된다. 하향 전송시에 한 개 이상의 하향 스트림 주파수 채널을 전송하지만 가입자단 말은 한 순간에 하나의 하향 스트림 주파수 채널만을 받아들인다. ATM 전송의 경우, 모든 메시지에 대해 ATM 계층 구성 방식을 사용한다. MPEG2 전송의 경우, 모든 메시지에 대해 MPEG-TS 패킷 구성 방식을 사용한다. DAVIC LMDS의 MAC(Media Access Control)부에서는 헤드엔드부 접속노드에 있는 AIU(Air Interface Unit)와 가입자단에 있는 NIU(Network Interface Unit) 사이의 통신을 위한 물리적 접속 채널을 설정, 유지 및 관리를 위한 메시지의 상호전달에 관한 것을 다루고 있다.

나. MCNS

MCNS는 원래 케이블TV 망에서 데이터를 전송하기 위하여 미국의 제조업체를 중심으로 구성된 표준이다. 현재 케이블 망에서 활용되고 있는 케이블 모뎀이 대부분 이 규격을 따르고 있다. 그러나 매체

공유라는 특성이 케이블망과 광대역 무선가입자망이 유사하므로 광대역 무선가입자망 시스템에 MCNS 표준을 적용하여 여러회사(Nortel, Motorola)가 발표하고 있다. 현재 99년7월 Interim Version 1.1이 발표된 상태이다.

MCNS표준은 상향으로는 16또는 32바이트의 길이를 가지는 mini-slot단위로 전송하며 하향으로는 가변길이의 MAC 프레임을 고정된 MPEG-TS(188바이트)형태로 전송하도록 되어 있다. MAC 계층 관리 및 대역폭 할당 IE(Information Element)를 가변길이 MAC 프레임에 할당하도록 되어 있으며 ATM 셀의 전송은 미래에 사용될 수 있도록 언급만 하고 있으며 그 구체적인 규격은 제시되어 있지 않다. MCNS의 특징을 요약하면 다음과 같다.

- 상향은 minislot(16,32)을 이용 전송
- 하향은 MPEG-TS을 이용 전송
- CMTS(Cable Modem Termination System)가 상향 대역 동적 할당
- IP 기반의 서비스 제공
- 경쟁과 예약의 상향 전송 방식
- Class of Service 지원

다. BWA(Broadband Wireless Access) ITU-R 산하에 99년 작업반이 결성되어 MCNS

항 목	Down stream	Up stream
Access	TDM	TDMA
Modulation	64QAM 256QAM	QPSK 16QAM
Frequency Range	50 ~ 864MHz	5 ~ 42MHz
Channel Spacing	6MHz	
Symbol Rate	64QAM : 5.056941Msys/sec 256QAM : 5.360537Msym/sec	160, 320, 640, 1280 and 2560ksym/sec
Impedance	75Ω	75Ω

표 3. MCNS Physical Characteristics

표준에 근거한 광대역 무선 가입자망 표준을 작성하고 있다. 변조방식은 무선환경에 적합하게 QPSK 혹은 16QAM을 적용하고 있으며 나머지부분은 MCNS와 거의 동일하다.

2. 주파수 배정 현황

가. 미국의 주파수 배정 현황

미국에서는 1970년대 중반 2GHz대역의 마이크로파를 이용한 MDS(Multipoint Distribution Service) 방식으로 무선 CATV사업이 시작되었으나 한정된 채널과 유선CATV의 확장으로 인하여 무선CATV 사업은 부진하였다. 그러나 1983년 FCC가 교육용 채널로 할당하고 있던 ITFS (Instructional Television Fixed Service)의 일부 채널을 MMDS 서비스용으로 8개 채널을 허가함으로써 기존의 유선 CATV와 경쟁을 시작할 수 있는 기반을 마련하였다. 그리고 1990년대에 들어서 FCC는 MDS 채널과 ITFS채널중 교육용으로 사용하고 있지 않는 채널에 대해서 MMDS 사업자

가 모두 이용할 수 있도록 허가하였다.

그러나 MMDS의 경우 양방향 디지털 다채널 기술의 적용을 위한 광대역의 주파수 확보가 어렵기 때문에 미래의 기술로 적용하기에는 다소 무리가 있는것으로 분석되었다.

따라서 이에 대한 해결책으로 새로운 주파수 자원의 개발과 디지털 다채널 기술을 적용한 광대역 무선 전송 기술이 요구되었으며, LMDS가 출현하였다. 광대역통신에 필요한 주파수 대역을 확보하기 위하여 28GHz대역이 선정되었으며 고속의 디지털 데이터를 양방향으로 주고 받는 초고속 양방향 고정형 무선 가입자망 시스템으로 발전하였다. LMDS는 디지털 데이터를 양방향으로 전송할 수 있으므로 향후 정보 고속도로와 연계하여 이용될 수 있어 최근 각광을 받고 있다. LMDS는 Cellular Vision 사에 의해 미국 뉴욕에서 1992년 아날로그 단방향 무선 CATV 상용화 시험을 시작한 이래 발전을 계속하여 1998년 8월 FCC에 의해 28GHz 대역에 주파수가 배정되었다.

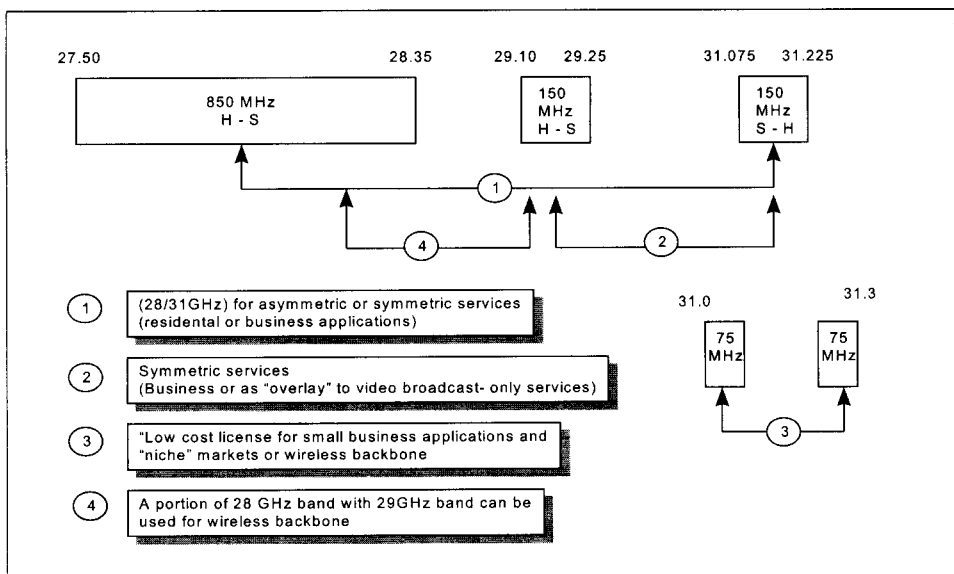


그림 1. 미국의 LMDS 주파수 배정 현황

나. 캐나다의 주파수 배정 현황

캐나다에서는 LMCS(Local Multipoint Communication Service)로 불리우며 25.35GHz ~ 28.35GHz 대역을 사용한다. 하나의 블록을 500MHz 대역폭으로 하여 6개의 블록을 LMCS 주파수로 배정하였다. 캐나다에서는 1996년 주파수 분배를 위한 제안서를 요청하였고 이를 검토하여 최종적으로 3개의 회사(Cellular Vision Canada, MaxLink Communication, Rural Vision)를 선정하여 1996년 10월 29일 오타와에서 발표하였다. 미국이 LMDS를 주파수 경매에 의해 분배하는 반면(1998년 초) 캐나다에서는 경매로 분배하지 않고 제안서를 접수받아 이를 검토하여 정부에서 업체를 선정하였다. 서미스 영역을 66개의 인구밀집 지역과 127개의 시골 지역으로 나누었으며 33개씩의 2개의 인구밀집 지역을 Cellular Vision Canada와 MaxLink사에, 127개의 시골 지역을 Rural Vision에 할당하였다. 3개사에 사용 가능하도록 할당된 주파수 블록은 A, B 두 개의 블록이며 4개의 블록은 다음에 할당하기로 광고되었다. 3개의 회사는 각기 500MHz 대역폭을 전부 사용하여 서비스한다.

다. 유럽의 주파수 배정 현황

유럽에서는 40.5~42.5GHz대역에서 MVDS (Microwave Video Distribution System)이라는 이름으로 배정되어 있으며 Wireless ATM 등 기초연구를 중심으로 여러가지 프로젝트가 진행되고 있다.

라. 국내 주파수 배정 현황

광대역 무선 가입자망을 구축하기 위해서 우리나라 정부에서는 정보통신부 공고 제1997-49호, 50호에서 B-WLL의 가입자 회선용 주파수와 무선 CATV 전용용 주파수를 지정했는데 20GHz대역에서 양방향 광대역 서비스용으로 하향으로는 25.5GHz에서 27.5GHz를 할당했으며, 상향으로는 24.25GHz에서 24.75GHz의 500MHz를 할당하였다. 이중 하향 대역인 26.7GHz에서 27.5GHz의 800MHz 대역은 CATV 전용용으로 우선 사용할 것을 지정하였으며 향후 가입자회선(WLL)용으로 이용할 수 있도록 사용조건을 정하였다. B-WLL은 LMDS/LMCS와 개념이 유사하며 가입자망을 무선으로 구축하는 것이다. 그림3은 이러한 우리나라의 B-WLL 주파수 분배 내용을 도시한 것이다.

정보통신부에서는 1997년 7월 15일 종합유선방송 2차 허가구역의 전송망 사업자 지정 결과를 발표

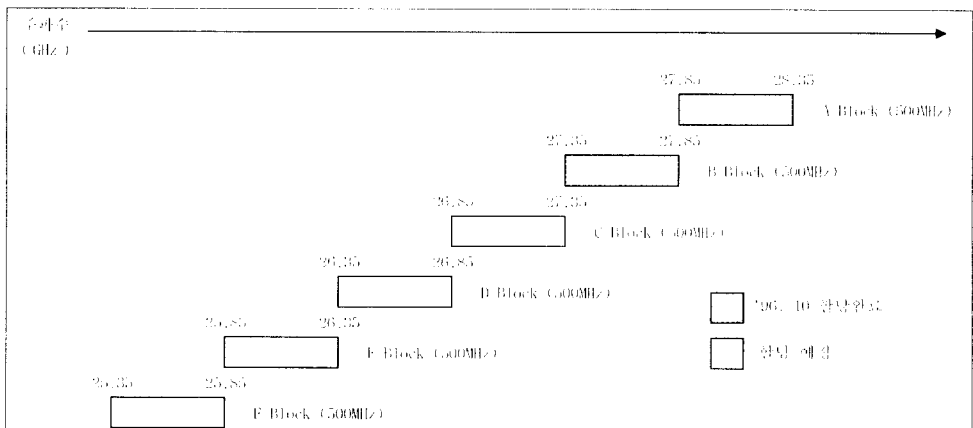


그림 2. 캐나다의 LMCS 주파수 분배 현황

하였다. 이들 전송망 사업자들은 26.7GHz부터 27.5GHz의 주파수 대역을 이용하여 무선 CATV 사업을 할 수 있다.

또한 상향 500MHz(24.25~24.75GHz) 및 하향 1.2GHz(25.5~26.7GHz) 대역을 이용하는 B-WLL사업자를 1996년6월 한국통신, 하나로통신, 데이콤에 선정하였다.

3. 기술개발 현황

광대역 무선 전송기술은 미국과 캐나다를 중심으로 북미에서 개발이 활발히 진행 중이다. 미국에서는 무선CATV에서 출발한 Cellular Vision사가 1994년 LMDS 디지털 전송 시스템을 구성하여 시험을 시작하였으며, 1995년과 1996년에 걸쳐 Texas Instrument, Hewlett Packard사 등이 점대점 전송형태의 실험시제품 수준의 제1세대 LMDS 시스템 개발에 성공하였다. 그 후 Hewlett Packard사는 Lucent Technology사로 사업분야를 매각하였고, 1999년6월 Motorola

사와 CISCO사는 공동출자형식으로 Spectra Point사를 설립하여 LMDS사업에 본격 진입 하였다. 1997년경에는 점대대점 전송형태의 실험시제품 개발이 완료되었음이 발표되었다.

한편 캐나다에서는 BNI(Broadband Network Inc.)와 TRL사 등이 처음 시스템 개발을 시작하였으나, Newbridge와 Nortel 등에 의해 구체화되었다. 그러나 현재 일반가입자를 대상으로 하는 상용시스템 수준의 개발은 이루어지지 않은 상태이며, 이에 따라 목표 시장과 제공 서비스 등을 고려한 시장진입 방안이 다양하게 검토되고 있는 실정이다. 표 5은 각 사의 시스템의 특징을 비교한 것이다.

유럽은 1980년대 후반부터 1990년대 전반에 걸쳐 범유럽적으로 추진된 RACE(Research into Advanced Communications for Europe) 프로그램을 거쳐 1990년대 중반기 이후에 ACTS(Advanced Communication Technology and Services) 프로그램을 통하여 WATM 프로젝트의 일환으로 광대역 가입자망에

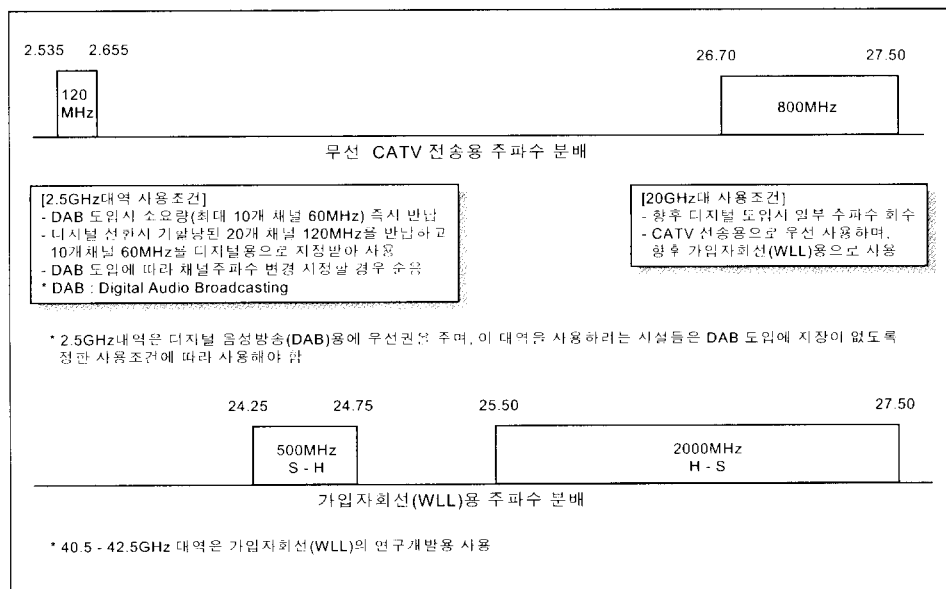


그림 3. 한국의 B-WLL 주파수 배정 현황

구분	Spectra Point	Lucent Tech.	New Bridge
다중접속구조	FDMA/DBA	TDMA	TDMA
변조방식	QPSK/8TCM /16TCM	QPSK/8PSK /16QAM	QPSK
전송속도	FBA:64Kbps8Mbps DBA:64Kbps2Mbps	Up to 52Mbps	Up to 52Mbps
서비스반경	3 km	2 km	2 km
가입자 용량	FBA 2Mbps(64Kbps) QPSK = 16(480) 8TCM = 23(690) 16TCM = 35(1,050) DBA user/cell = 750	Active Subscriber = 370 / cell	Number of T1/E1 NIUs per BTS = 200 Number of Ethernet NIUs per BTS = 3,000
기타	- non-ATM 전송기반 -FDMA 방식에 bandwidth on demand 기능 적용 형 태	- ATM및MPEG-2기반 - 다양한 회사의 장비 - integration 형태	- ATM 전송 기반 - ATM S/W 기능 집중 - ATM QoS 지원

표 5. 광대역 무선 전송시스템 특징 비교

대한 연구를 실시해 왔다. 각 프로그램하에 여러가지 프로젝트들이 진행되고 있으며 대표적인 것으로 RACE에서는 MBS(Mobile Broadband System) 프로젝트를 수행해 왔으며, ACTS에서는 Magic WAND(Wireless ATM Network Demonstrator), SAMBA(System for Advanced Mobile Broadband Application), AWACS(ATM Wireless Access Communication System) 프로젝트 등을 진행하고 있다.

위에서 언급된 현재 수행중인 대부분의 WATM 프로젝트들은 관련 핵심기술들의 개발과 이에 대한 검증차원에서 진행되고 있으며, 프로젝트 수행을 통해서 얻어지는 경험과 기술들은 ATM Forum이나 ETSI 등을 통해 표준화에 반영되리라 예상된다.

국내의 경우, 1996년 무선CATV에 활용된 LMDS망을 SK Telecom이 개발함으로 본격적으로 20GHz 대역의 무선주파수에 대한 활용방안이

제시되기 시작했다. 그 이후 광대역 가입자망에 대한 활용방안과 관심이 고조되면서 많은 기업들이 관심을 보이고 기술개발을 추진하였다. 금호텔레콤은 아날로그 시스템의 다운컨버터와 안테나 등 일부 장비를 개발하였으며, 수산그룹은 캐나다의 TRL과, 해태텔레콤은 Hewlett Packard등 다른 외국 기업과 제휴하여 외국장비를 도입하여 실험을 수행한 바 있다. 그리고 1998년에 이르러 SK Telecom은 TDMA 방식의 디지털 LMDS 시험 시스템을 개발하기에 이르렀다. 현재에는 SK텔레콤, 한국통신, 하나로통신 및 데이콤 등의 통신사업자가 중심이 되어 이 분야의 연구를 활발히 진행하고 있다.

III. SK Telecom 개발 시스템 개요

광대역 무선 가입자망 시스템은 일반적으로 ATM망과의 연동을 위해 ATM 패킷을 기본 전송 단위로 하고 있으며, 무선 구간의 데이터 프레임을 ATM 패킷으로 전송할 수 있는 규격이 DAVIC에

서 채택되어 있다. 시스템 구성방식은 MPEG-2 TS(Transport Stream)을 독립적인 채널로 전송할 것인지에 따라 부분적ATM 방식의 전송시스템과 완전ATM 방식의 전송시스템으로 구분할 수 있다.

부분적인 ATM 방식은 무선CATV의 영상신호 채널을 데이터나 음성신호 채널과 분리하는데, 영상 신호만을 MPEG-2 TS(Transport Stream)로 부호화하여 직접 변조후 전송하거나 MPEG-2 TS를 ATM 셀로 변환하여 점대점으로 전송하는 것이다. 이러한 방식의 전송시스템은 점대점 전송 구간만 ATM 셀의 형태가 유지되고 망의 종단간에는 MPEG-2 TS이므로 가입자단에서 기존의 디지털 셋탑박스를 그대로 이용할 수 있으며, ATM 연결이 영상 신호와 분리되어 트래픽에 대한 부하를 줄일 수 있어 보다 안정된 서비스를 보장할 수 있다는 장점이 있다. 하지만 완전한 ATM 방식에 비해 주파수 채널에 대한 활용도가 떨어지고, 헤드엔드와 기지국의 장비가 복잡해지는 단점이 있다.

완전한 ATM 방식은 영상 신호를 ATM 셀로 변환하고 다른 ATM 데이터와 함께 다중화하여 전송하는 시스템으로서 하나의 채널에 여러 가지 특성을 갖는 서비스가 존재하는 형태이다. 이 경우 모든 데이터가 ATM 채널로 전송되기 때문에 주파수 효율이 좋으며, 망의 전반적인 관리가 체계적이고 효과

적인 장점이 있다. 그러나 여러 서비스가 동일한 채널로 전송되므로 ATM 연결에 대한 처리가 상당히 복잡해지고 이에 따라 각 서비스에 대한 QoS를 만족시키기 어려운 문제가 있다. 또한 가입자 장비의 구현이 쉽지 않다는 점도 지적할 수 있다.

헤드엔드와 기지국 사이를 연결하는 중계망은 광선로를 이용하는 방법과 무선을 이용하는 방법을 고려할 수 있다. 광케이블로 연결하는 경우에는 케이블을 매설하는 작업이 비용이나 시간 측면에서 용이하지 않고, 무선망 사업자는 광선로를 임차해야 하는 문제점이 있으나, 광중계기술의 비약적인 발전과 ATM 교환기의 국간 전송기능 추가 등으로 인하여 점차 가시화되고 있다. 한편, 점대점으로 무선 전송하는 경우에는 망설계에 있어서 융통성을 가질 수 있고, 전체적인 망구성에 효과적으로 이용할 수 있으나 추가 장비의 비용 부담과 망 관리 및 운용측면에서 효율성이 떨어지는 단점이 있다. 본 고에서는 점대점 무선전송의 경우를 가정하여 부분적인 ATM 방식으로 LMDS 시스템을 구현할 경우의 시스템 구성을 헤드엔드(Headend), 기지국(Hub), 가입자(Subscriber) 장비로 나누어 살펴 보았다.

1. 헤드엔드

헤드엔드는 영상, 인터넷, 음성 전화와 같은 외부

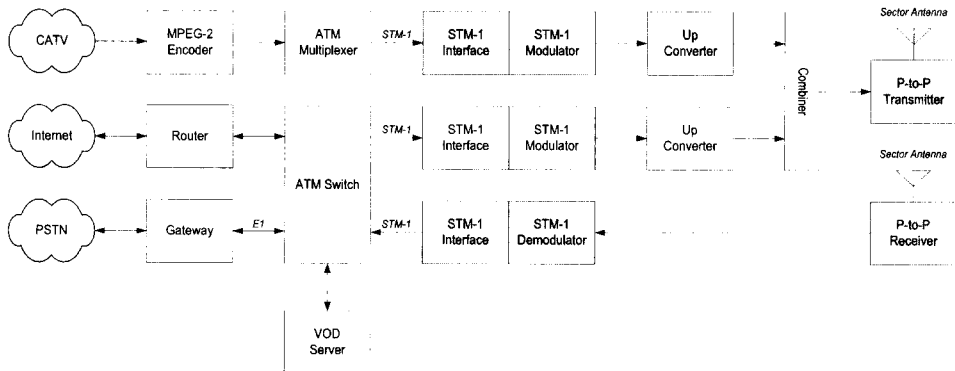


그림 4. 광대역 무선 가입자망 시스템 헤드엔드 구성

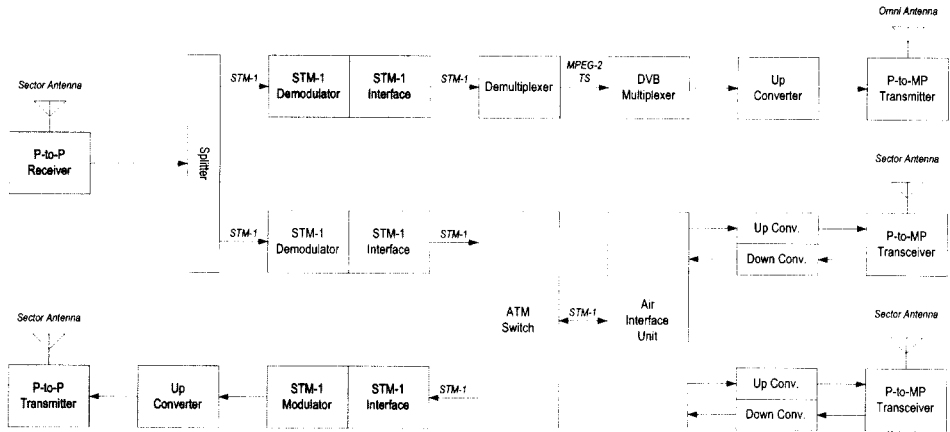


그림 5. 광대역 무선 가입자망 시스템 기지국 구성

망과 접속된다. CATV망으로부터 NTSC 영상 신호를 입력받아 MPEG-2 TS로 실시간 부호화 및 압축하는데, 이때 각각의 프로그램을 구분하는 PID(Program Identifier Data)가 삽입된다. 그리고 ATM 셀 단위로 절단되고 PID에 따라 VPI(Virtual Path Identifier)/VCI(Virtual Channel Identifier)를 할당한 뒤, 여러 ATM 스트림들이 STM-1으로 다중화되어 변조 후 무선으로 전송된다. 헤드엔드의 송신기 안테나는 점대점으로 헤드엔드와 기지국 또는 기지국과 기지국 사이를 연결해야 하므로 빔폭이 매우 작은 섹터 안테나를 사용한다. 전화망과의 접속은 별도의 게이트웨이를 두어 광대역 무선 전송망과 연동시킨다. 그림4는

광대역 무선 가입자망 시스템의 헤드엔드 구성에 대해 나타낸 것이다.

2. 기지국

기지국은 헤드엔드로부터 점대점으로 STM-1 신호를 수신받아서 점대다중점으로 각 가입자에게 전달하고, 반대로 가입자의 데이터를 TDMA 방식으로 묶어 올려보낸다. 헤드엔드로부터 수신받은 데이터는 영상 신호 채널과 ATM 데이터 채널을 분리하여, 영상 신호는 ATM 역다중화기를 거쳐 VPI/VCI를 참조함으로써 각 프로그램을 추출한 뒤에 MPEG-2 TS로 재생시키고 변조 효율을 높

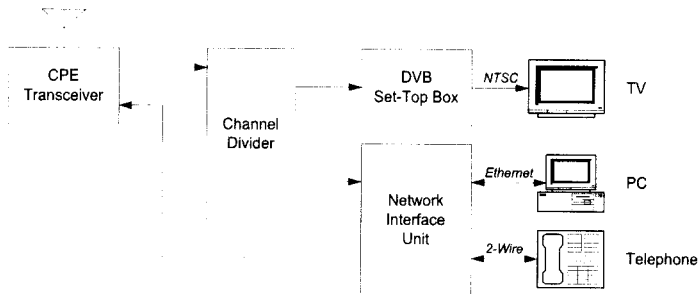


그림 6. 광대역 무선 가입자망 시스템 가입자장치 구성

이기 위해 DVB 규격에 맞춰 다시 다중화 및 변조하여 가입자에게 전송한다. 기지국 장비에서 중요한 것은 AIU인데, 여러 가입자의 상향 연결을 위해

MAC(Medium Access Control) 및 ATM 셀 다중화/역다중화 등의 기능을 수행한다. 그림 5는 광대역 무선 전송시스템의 기지국 구성을 나타낸 것이다.

3. 가입자

가입자 장치는 빔폭이 좁은 섹터 안테나를 포함한 CPE(Customer Premise Equipment) RF 모듈, DVB 셋탑 박스, 가입자용 게이트웨이로 구성된다. 기지국으로부터 수신된 신호는 영상신호 채널과 ATM 데이터 채널이 섞여 있는데, 셋탑박스의 튜너에서 영상신호 채널만을 검출하여 복조한 뒤 TV에서 재생한다. 가입자용 게이트웨이는 하향 복조기, 상향 버스트(burst) 변조기, MAC 처리부, 가입자 인터페이스 등이 내장되어 있다. 버스트 변조기는 각 가입자의 데이터를 TDMA 방식으로 액세스하기 위한 것으로 데이터의 전송이 시간적으로 연접성을 갖게 된다. 그림 6은 광대역 무선 전송시스템의 가입자장치 구성을 나타낸 것이다.

IV. 결론

지금까지 밀리미터파를 이용한 광대역 무선 가입자망의 시스템에 대한 기술개발 동향 및 시스템에 대해 살펴보았다. 광대역 무선 가입자망 시스템은 향후 2년 내지 3년 후에는 보다 진화된 형태의 시스템으로 광대역 가입자망의 한 분야를 담당하게 될 것이다. 앞으로 통신시장은 유선 및 무선 사업자간, 고정 및 이동 사업자간 업무 장벽이 무너지고 상호간 진입이 보장되어 업무 장벽이 무너지고 상호간 진입이 가능하게 되어 누구나 원하는 사업을 할 수

있을 것으로 예상된다. 또한 사용자의 고속, 고품질의 데이터 및 영상 전송서비스에 대한 요구가 계속적으로 증가될 것으로 판단된다. 따라서 궁극적으로 유무선을 종합하여 멀티미디어 통신서비스가 가능한 통신망의 구축이 요구될 것이다.

※ 참고 문헌

- [1] 장해성, 장한식, 박순, 밀리미터파대역 광대역 무선 전송 시스템, 제9회 통신정보 합동학술대회, 논문집2권, pp.734-738, 1999.4.
- [2] 이인행, 무선가입자망(WLL, B-WLL) 기술 개발 동향, 한국통신학회지 제15권 7호, pp.95-116, 1998.7.
- [3] Rene J.P. Douville, "Broadband Wireless Multipoint System," IEEE MTT-S 97.
- [4] DAVIC 1.4 Specification Part8 Lower Layer Protocol and Physical Interfaces, 1998.
- [5] Data-Over-Cable Service Interface Specifications, Radio Frequency Interface Interim Specification Version1.1, MCNS, 1999.7.
- [6] 정보통신부 공고 제1997-49호, 50호.
- [7] LMDS 디지털 전송기술 개발에 관한 연구, SK Telecom 중앙연구원 국책과제 연구개발 결과보고서, 1998.
- [8] Advanced Communication Technologies and Services, www.infowin.org.



김 영 우

1988.2 경북대학교 전자공학과 (학사)
1988.1~1993.1 대우전자 생산기술 연구원
1995.2 경북대학교 전자공학과 (석사)
1995.2~현재 SK 텔레콤 중앙연구원 선임연구원
*관심분야: 광대역 가입자 망 시스템, 디자인



장 한 식

1988.2 경북대학교 전자공학과 (학사)
1990.2 경북대학교 전자공학과 (석사)
1992.1 LG전자 중앙연구소 연구원
1992.2~현재 SK 텔레콤 중앙연구원 Access
Network 개발팀장
*관심분야: 광대역 가입자 망 시스템/서비스



박 순

1982.2 서울대학교 전자공학과 (학사)
1984.2 KAIST 전기전자과 (석사)
1989.2 KAIST 전기전자과 (박사)
1983~1991 금성전기(주) 선임연구원
1991~1993 LG정밀(주) 책임연구원
1993~현재 SK 텔레콤 전략기술부문 전략기술개발
그룹장
*관심분야: Wireless data systems, Broadband
wireless systems