

배전계통에 연계된 전지전력저장시스템의 유·무효전력 제어

(Active and Reactive Power Control of the Battery Energy Storage System
interconnected with Power Distribution System)

김재철* · 문선호** · 최준호*** · 김응상^o

(Jae-Chul Kim · Sun-Ho Moon · Joon-Ho Choi · Eung-Sang Kim)

요 약

본 논문은 배전계통에 전지전력저장시스템(Battery Energy Storage System : BESS)을 연계하여 운전하는 경우 BESS의 유·무효전력 제어에 대하여 연구하였다. BESS를 배전계통에 연계하는 경우, 이의 유·무효전력 출력을 제어함으로써 배전계통에 일정 전력을 공급, 첨두 부하를 삭감하고 전압을 보상할 수 있다. 본 논문에서는 배전계통과 전지전력저장시스템을 등가 모델링 하였고 전지전력저장시스템의 유·무효 전력제어를 위한 전력 조류 방정식을 제시하였다. 본 논문에서는 BESS의 유·무효전력을 제어하기 위하여 P- δ 와 Q-V 제어를 사용하였고 이를 입증하기 위하여 BESS의 유·무효전력 제어를 PSCAD/ EMTDC 프로그램을 이용하여 시뮬레이션 하였다.

Abstract

This paper deals with the active and reactive power control of Battery Energy Storage System (BESS) during its interconnection operation to power distribution system. When an interconnection operation of BESS to power distribution system, it is well suited for peak load shaving and distribution voltage compensation by controlling the real and reactive power. Equivalent model of the distribution system and the BESS is derived and power flow equations are presented to control the real and reactive power of BESS. In this paper, to control the active and reactive power of BESS, P- δ and Q-V control method and numerical description is presented. To verify the proposed control method, using PSCAD/EMTDC program simulates the active and reactive power control of BESS.

1. 서 론

최근 급속한 산업의 발달과 생활수준의 향상으로 인하여 전력의 수요가 점차적으로 증대되고 있

다. 이러한 갑작스러운 전력수요 급증에 의해 주간과 야간의 부하격차 및 계절간, 휴일간의 전력사용량의 격차가 커져 부하율의 하락이 날로 심화되어 가고 있으며 급격한 첨두 부하 증가로 인하여 전력 예비율은 점차 악화되어 전력수급에 커다란 문제가 되고 있다. 이러한 문제에 대한 보완책으로 에너지 절약 및 대체 에너지 개발 등 신기술 개발에 전세계적으로 총력을 기울여 새로운 전력저장설비에 상

* 정회원 : 숭실대학교 전기공학과 교수
** 정회원 : 한전 중앙 교육원 위촉연구원
*** 정회원 : 숭실대학교 전기공학과 박사과정
o 정회원 : 한국전기연구소 FACTS & PQ그룹 선임연구원
접수일자 : 1999년 9월 7일

당한 발전을 가져왔다. 전력계통에서도 새로운 전력 저장설비는 전력 공급의 질(Quality)과 신뢰도를 향상시키기 위해서 고 전력 밀도의 부하 운용 방법, 저 비용 운전 그리고 높은 신뢰도 등의 특성을 가지도록 연구되었으며 여러 가지 전력 저장 설비 장치가 개발되었다. 이러한 전력 저장 설비 장치 중에서 전지전력저장시스템(Battery Energy Storage System : BESS)은 높은 에너지 밀도를 가지고 있으며, 기동정지 및 부하추종 등의 운전 특성이 우수하며, 저장효율이 비교적 우수하여 전력계통과 연계 운전하는 경우, 전력계통을 단독으로 운전하는 경우보다 안정한 전원을 얻을 수 있을 뿐만 아니라 잉여전력을 시스템에 공급함으로써 에너지의 효율적 이용이 가능하고 비상시 전력수급이 용이하며 부하평준화는 물론 침투 부하삭감 효과 등을 기대할 수 있다[1,3-9,12]. 그러나 BESS를 전력계통에 연계하여 연계 운전을 하는 경우 일어날 수 있는 많은 문제점을 사전에 검토하고 분석하여 기술적인 해결방안이 선행되어야 한다. 현재 BESS는 소용량에서 순시전압제어와 평균전압제어방법에 의해 공급된 정현파 출력전압이 찌그러짐이 적고 전압 조절이 용이한 특성을 가지며 배전선로에 투입하여 유·무효전력을 보상하며 여러 가지 성능을 가진 다기능 BESS를 연구하였다[4,8,12]. 본 논문에서는 BESS를 배전계통에 연계 운전할 때 발생하는 여러 가지 문제점을 분석하고 이에 따른 대책을 제시하기 위하여 전자기 과도해석 프로그램인 PSCAD/ EMTDC를 사용하여 국내에서 실증 운전중인 1MW급 BESS와 배전계통의 연계 모델을 구성하였다[2-5]. 구성된 연계 모델을 통하여 BESS에서 출력되는 유·무효전력 제어를 위하여 P- δ 와 Q-V 제어를 사용하였고 시뮬레이션을 통하여 이를 입증하고자 한다.

2. 배전계통에 연계된 전지전력저장시스템의 모델

배전계통에 전지전력저장시스템을 연계하여 운전하는 경우 여러 가지 기술적인 문제점들이 발생하게 되므로 이러한 문제점들을 사전에 검토하기 위해서는 배전계통은 물론이고 전지전력저장시스템의 정확한 모델링이 필요하다. 정확한 모델링을 통하여 배전계통의 안정상태 및 과도 상태를 해석하기 위

하여 배전계통과 전지전력저장시스템을 다음과 같이 모델링 하였다.

2.1 배전계통 모델

실제의 배전계통은 변전소, 선로(가공선로, 지중케이블), 변압기, 차단기, 부하, 캐패시터 뱅크, 피뢰기 등으로 구성되어 있으며, PSCAD/EMTDC 모델 표현에 있어서 이들 모델의 파라미터는 전형적인 22.9[kV] 배전계통의 데이터를 사용하였다. 이와 같은 배전계통 모델의 파라미터들을 등가화 하여 본 논문에서는 변전소, 가공선로, 계통변압기 및 부하 등으로 구성하였다[5].

2.2 전지전력저장시스템의 모델

전지전력저장시스템의 계통연계 시뮬레이션을 수행하기 위해서는 2차 전지 모델링이 필요하다. 본 논문에서의 BESS 모델은 현재 이화전기에서 시험 운전중인 1MW급 시스템으로 기술상 대용량 제작이 가능하고 유지보수가 용이한 연축전지를 사용하였다. 연축전지의 모델링에 대하여는 Z. Salameh 등은 연축전지의 수학적 모델[10], A. Margaret 등은 실험을 위하여 전지의 전기적 등가회로[11]에 관하여 연구하였다. 이러한 연축전지는 충·방전시 전지 특성 즉 전기적 특성이 변한다. 본 논문에서는 충전과 방전상태, 전지 저장 능력, 충방전 비율, 주위 환경의 온도, 전지수명과 같은 사항을 고려하여 화학적인 반복작용 특성을 전기적 등가회로를 이용하여 수리모형 하였으며 이 등가회로의 파라미터를 결정하였다[2]. 또한 전지전력저장시스템에서 충전과 방전을 하는 경우 교류를 직류 또는 직류를 교류로 변환하는 장치가 필요하게 된다.

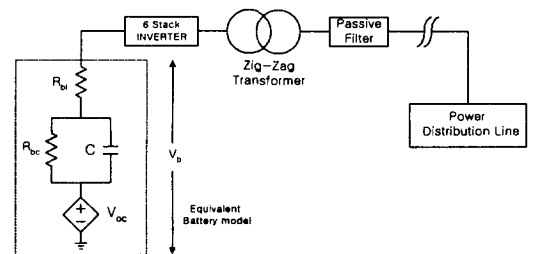


그림 1. 전지전력저장시스템의 전지모델
Fig. 1. Battery model of BESS

그림 1에서 V_b 는 전지의 전압, V_{oc} 는 방전종지 전압, R_{bi} 는 전지의 내부저항, R_{bc} 는 무부하시 캐패시터에서 방전하는 것을 등가적으로 표현한 전지의 자기 방전 저항이다. 전력 변환을 하기 위해 각 6개의 단상 브리지 인버터 스택(stack)에서 출력되는 12펄스 파형의 컨버터 모델과 이것을 합성하여 3상으로 변환하는 지그재그(Zig-Zag)결선의 변압기 모델을 이용하여 전력 변환장치를 구성하였다. 단상 6개 스택의 인버터는 각각 120° , 0° , -120° , 90° , -30° , -150° 위상차를 두고 스위칭을 하며 출력 파형은 12펄스의 직류 파형으로서 지그재그 변압기를 거쳐 정현파에 가까운 계단파를 형성하여 저차 고조파인 3,5,7,9차 고조파를 제거하여 준다 [3-6]. 또한 지그재그변압기로부터 출력된 교류 파형에 포함된 11, 13고조파를 제거하여 더욱 정현파에 가까운 파형으로 만들어 주기 위하여 수동 필터(Passive Filter)를 설치하여 배전계통에 연계하였다.

3. 전지전력저장시스템의 전력제어

전지전력저장시스템을 기존의 배전계통과의 연계 운전을 하기 위해서는 배전계통과의 동기 투입운전, 변환장치에 의한 출력전압의 조정, 유효전력 및 무효전력의 제어와 고조파 저감 등을 고려하여야 한다. 또한 직류부의 출력전압이 어느 정도의 범위 내에서 변동하기 때문에 어떠한 방법으로 유효전력 및 무효전력을 효율적으로 제어하느냐가 대단히 중요한 문제로 대두된다. 전지전력저장시스템을 배전계통과 연계하여 운전하는 경우, 그림 2와 같이 부하와

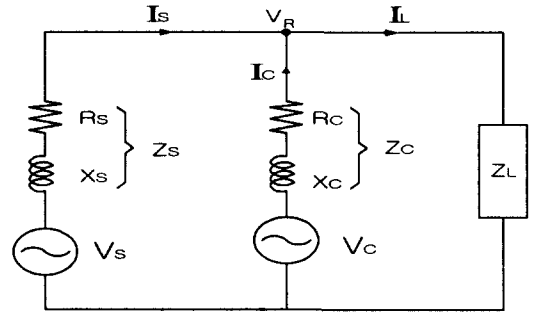


그림 3. BESS와 연계된 배전계통의 등가회로
Fig. 3. Equivalent circuit of a distribution power system interconnected with BESS

병렬로 연결하여 운전하거나 전압보상을 위하여 계통의 2/3 지점 또는 부하 말단에 연계할 수 있다.

그림 2에 대한 등가회로는 그림 3과 같이 표현할 수 있으며 여기서 전력 조류에 의한 유효전력($P-\delta$)과 무효전력($Q-V$)의 제어에 대한 관련 식을 전개한다.

그림 3의 등가회로에서 전원측 전압 V_S 는 다음의 식과 같다.

$$V_S = Z_S I_S + V_R \quad (1)$$

여기에서,

Z_S : 전원 임피던스

I_S : 전원으로부터 공급되는 전류

V_R : 연계점의 전압

전지전력저장시스템의 연계리액터의 저항성분은 무시할 수 있으므로 ($R_C + jX_C \approx jX_C$) 출력전압 V_C 및 연계점에서의 전류 I_C 는 다음의 식과 같다.

$$V_C = V_R + jX_C I_C \quad (2)$$

$$I_C = \frac{V_C}{X_C} \sin \delta + j \frac{1}{X_C} (V_R - V_C \cos \delta) \quad (3)$$

여기에서,

δ : V_C 와 V_R 사이의 전압 위상차

Z_C : 연계리액터의 임피던스 ($R_C + jX_C \approx jX_C$)

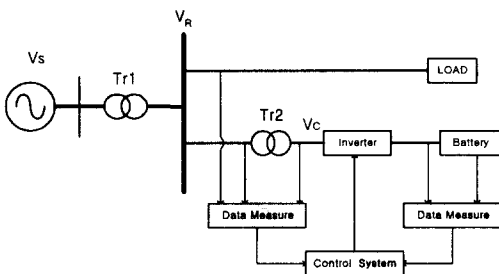


그림 2. 배전계통에 연계된 전지전력저장시스템
Fig. 2. The BESS interconnected with power distribution system

전지전력저장시스템에서 부하에 공급되는 복소전력 S는 다음과 같다.

$$S = \frac{V_R V_C}{X_C} \sin \delta + j \frac{V_R V_C \cos \delta - V_R^2}{X_C} \quad (4)$$

유효전력 P와 무효전력 Q를 분리하면

$$P = \frac{V_R V_C}{X_C} \sin \delta \quad (5)$$

$$Q = \frac{V_R V_C \cos \delta - V_R^2}{X_C} \quad (6)$$

전지전력저장시스템의 인버터 및 지그재그 변압기 2차측의 출력전압의 기본과 성분만으로 식 (5), (6)를 정리하면 [3,5]

$$P = \frac{2K_1 \sqrt{2}}{\pi X_C} V_R V_b \sin \frac{r}{2} \sin \delta \quad (7)$$

$$Q = \frac{1}{X_C} \left(\frac{2K_1 \sqrt{2}}{\pi} V_R V_b \sin \frac{r}{2} \cos \delta - V_R^2 \right) \quad (8)$$

여기에서, $V_C = K_1 \frac{2\sqrt{2}}{\pi} V_b \sin \frac{r}{2}$

r: 펄스폭 제어각

K₁: 지그재그 변압기 기본과 권선 계수비

V_b: 2차 전지의 직류전압

식 (7)과 (8)에서 보는 바와 같이 전지전력저장시스템의 전압원 인버터에서 유효전력은 V_R과 V_C 사이의 위상차 δ에 의해 제어할 수 있고 무효전력은 펄스폭 제어각 r의 조절에 의해 제어할 수 있다. 또한 전지전력저장시스템의 전지 전압은 충전과 방전에 따라 변화하므로 무효전력과 유효전력을 일정하게 유지하기 위해서는 전지전력저장시스템의 인버터에서 펄스폭 제어각 r을 변화시킴으로서 교류 출력전압을 일정하게 설계하여야 한다. 이때 출력전압의 전압변동이 큰 경우에는 r의 제어 범위가 커지게 되므로 주의하여야 한다. 또한 전지의 직류전압이 상승하면 진상에서 지상까지 무효전력을 취하는 범위가 크고 반대로 직류전압이 감소하면 진상

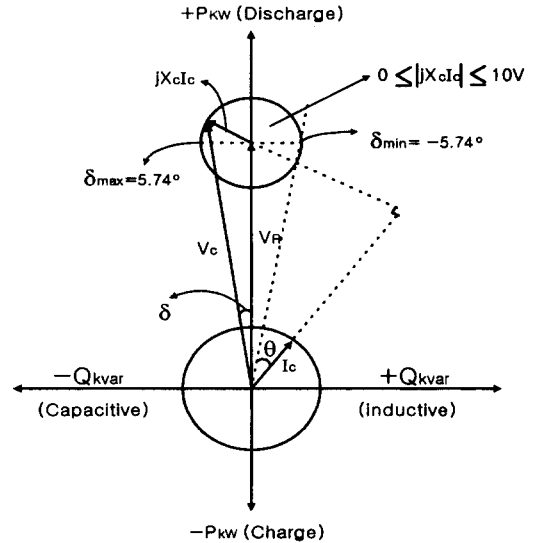


그림 4. 유·무효전력제어 벡터도
Fig. 4. The vector diagram of active and reactive power control

무효전력으로 되는 범위가 감소해서 결국은 지상 무효전력만 남게 된다. 따라서 전지전압 변동에 대해서 안정하게 부하 역률의 변동범위가 1.0 ~ 0까지 진상/지상으로 임의로 가변할 수 있도록 그림 4와 같은 범위 안에서 동작하도록 설계하였다. 본 논문에서의 δ의 제어 범위가 $-5.74^\circ < \delta < +5.74^\circ$ 이므로 $\sin \delta \approx \delta$, $\cos \delta \approx 1$ 로 볼 수 있다.

무효전력을 제어하기 위한 펄스폭 제어각 r은 다음과 같다.

$$r = 2 \sin^{-1} \left(\frac{\pi(X_C Q + V_R^2)}{2K_1 \sqrt{2} V_R V_b} \right) \quad (9)$$

유효전력을 제어하기 위한 δ는 설계범위 안에서 다음과 같다.

$$\delta = \left(\frac{P \pi X_C}{2K_1 \sqrt{2} V_R V_b \sin \frac{r}{2}} \right) \quad (10)$$

위의 식으로부터 전력변환장치의 제어회로는 일정 유효전력 및 무효전력으로 충·방전해야 할 경우 인버터 스위칭소자의 펄스폭 및 기준 위상을 조

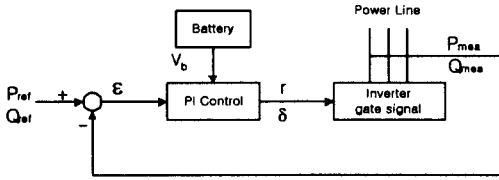


그림 5. 유·무효 전력제어도
Fig. 5. Block diagram of the active and reactive power control

정하여야 한다. 만약 계통전압이 변동하거나 부하가 변동하면 전지시스템의 입출력 특성이 바뀌게 되어 제어성능을 제대로 수행할 수 없으므로 게이트 신호를 변화시켜 주어야만 한다. 본 논문에서는 실 전지전력저장시스템 모델의 제어기(PI 제어기)를 모델링하여 피드백 제어기(feedback controller)를 구성하였다. 그림 5는 유·무효 전력 제어를 위한 제어 블록도로서 전지전력저장시스템이 충·방전하는 경우 기준값(P_{ref} , Q_{ref})과 출력값(P_{mea} , Q_{mea})의 출력오차(ϵ)를 최소화하는 PI 피드백 제어기이다. 즉 식(9)와 (10)을 이용하여 전력변환장치는 게이트 신호(r , δ)를 전지전력저장시스템의 출력값을 기준값과 같도록 변화시킨다. PSCAD/EMTDC 프로그램에서 PI Gain 값의 튜닝은 LMS (Least Mean Square) 방법을 사용하여 기준값과 출력값의 오차(ϵ)를 최소화하는 값을 선정하였다.

4. 사례 연구

전지전력저장시스템을 배전계통에 연계되어 운용되고 있는 경우와 그렇지 않은 경우의 전력조류 변화를 검토, 비교하고 전지전력저장시스템의 전압 및 전력 제어를 고찰하기 위하여 그림 6과 같이 배전계통을 구성하여 시뮬레이션 하였다.

그림 6의 전체 배전계통의 모델은 표 1의 데이터를 이용하여 상정하였으며 부하용량은 44[MVA]로 전지전력저장시스템이 연계된 피더 1의 부하용량은 1[MVA]로 상정하였으나 전지전력저장시스템이 충전할 경우는 부하용량이 2[MVA]로 변화되어 상정된다. 피더는 3개로 가정하여 하나는 3[MVA], 나머지는 집중 부하로 각각 20[MVA]로 상정하였다.

그림 7은 전지전력저장시스템을 배전계통에 연계

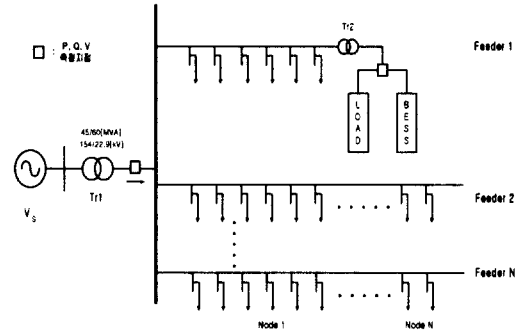


그림 6. 배전계통 모델
Fig. 6. Power distribution system model

표 1. 배전계통모델의 데이터
Table 1. The specifications of power distribution system model

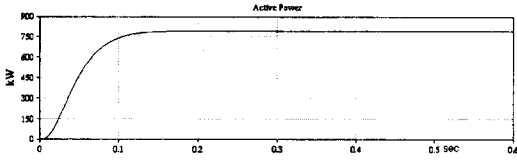
변전소	전원임피던스	% Z_0	$0.273 + j1.523$
		% Z_1 , % Z_2	$0.091 + j0.968$
	공급전원	전압[kV]	154
변압기	주 변압기 (3상, Δ -Y)	정격전압[kV]	154/22.9
		용량[MVA]	45/60
		%임피던스	12.14
선로	가공선로 ACSR 160[mm ²]	% Z_0	$11.99 + j29.26$
		% Z_1 , % Z_2	$3.47 + j7.46$
		선로길이	5 [km]
	부하(역률)	R-L부하(0.9)	

하기 전에 부하에 연결하여 단독 운전하는 경우 역률 0.9의 부하를 설정하고 시뮬레이션을 통해 유효전력과 무효전력의 출력을 측정한 것으로 유효전력과 무효전력이 약 800[kW]와 395[kVar] 출력되고 있다.

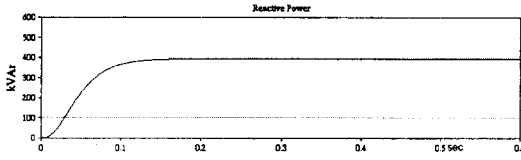
4.1 유효전력제어 시뮬레이션

배전계통의 전원에서 공급되는 전력은 전지전력저장시스템이 충전 또는 방전 모드(mode)에 따라 약간씩 변화 할 것이다. 이러한 변화 중에서 BESS가 방전하는 경우를 중심으로 위상차($P-\delta$)에 의한 유효전력 제어를 시뮬레이션 하였다.

그림 8은 배전계통에 BESS을 연계하여 운전하는



(a) 유효전력(active power)



(b) 무효전력(reactive power)

그림 7. BESS의 독립 운전시 R-L 부하일 때 전력
Fig. 7. Active and reactive power for R-L load in operating a isolated BESS

경우 BESS의 충·방전시 배전계통의 유효전력 변화를 시뮬레이션 한 것이다. BESS가 충전하는 경우에는 45[MVA]로 운전하여 배전계통의 유효전력이 처음에는 약 40.46[MW]로 출력되나 BESS가 운전하는 경우에는 38.65[MW], 부동 운전시에는 39.5[MW]로 운전된다. 그림 9는 연계 운전중에 BESS의 유효전력을 제어 한 것으로 전력을 변화하는 동안 약간의 과도현상이 존재하나 비교적 기준 값을 잘 추종하는 것을 볼 수 있다.

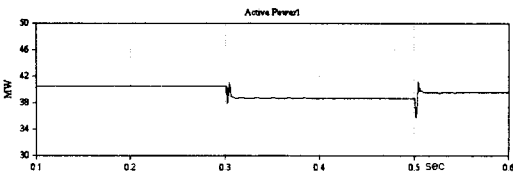


그림 8. 배전계통의 유효전력
Fig. 8. Active power of distribution system

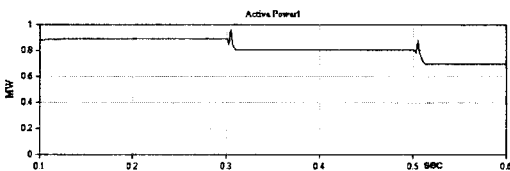


그림 9. 전지전력저장시스템의 유효전력
Fig. 9. Active power of BESS

4.2 무효전력제어 시뮬레이션

전지전력저장시스템이 펄스폭(r)에 의한 무효전력 제어(Q-V)로 배전계통 또는 부하의 전압을 보상할 수 있는지에 대하여 시뮬레이션 하였다. 그림 10은 전지전력저장시스템을 배전계통과 연계하여 운전중에 배전선로의 전압을 보상하여 주기 위하여 BESS의 무효전력을 제어하는 것을 나타낸 것이다. 그림 10은 BESS에서 출력되는 무효전력을 Qref 값에 의해 제어 한 것이고 그림 11은 무효전력 공급에 의한 전압 보상을 나타낸 것이다. 그림 11에서 보는 것과 같이 무효전력이 어느 한도 이상 초과 공급되면 전압이 보상되지 않는 것을 볼 수 있다.

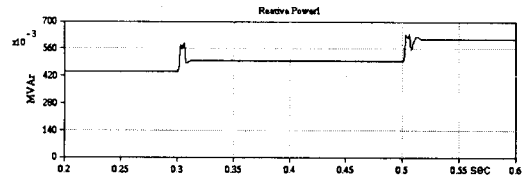


그림 10. 전지전력저장시스템의 무효 전력
Fig. 10. Reactive power of BESS

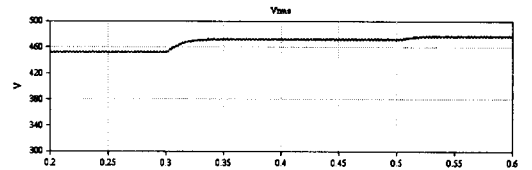


그림 11. 배전선로의 전압 보상
Fig. 11. Voltage compensation of distribution line

5. 결론

본 논문에서는 배전계통에 전지전력저장시스템(BESS)이 연계될 때 나타나는 제반 문제점을 사전에 검토·분석하기 위하여 PSCAD/EMTDC를 이용하여 전지전력저장시스템의 연계모델을 구성하였고 전지전력저장시스템을 계통에 투입하는 경우에 전압과 전력제어에 대하여 PSCAD/EMTDC 프로그램을 이용하여 연구를 수행하였다. 전지의 충·방전특성에 따라 변화하는 전지전력저장시스템의 출력 전

압값을 원하는 기준값으로 유지하기 위하여 펄스폭 제어각 r 을 제어하였다. 본 논문에서는 전지전력저장시스템의 유·무효전력을 제어를 위하여 전력조류 개념을 도입하였다. 즉, 전지전력저장시스템의 공급 무효전력을 제어하기 위해서 이의 출력전압(Q-V)을 제어하여 통하여 배전 선로의 무효전력 및 전압을 보상할 수 있었으며, 전지전력저장시스템의 공급 유효전력을 제어하기 위하여 전지전력저장시스템과 연계점사이의 전압의 위상차($P-\delta$)를 제어하여 유효전력을 제어하였다. 이러한 시뮬레이션 결과로부터 전지전력저장시스템은 침두 부하 삭감 및 부하를 향상과 더불어 무효전력과 유효전력을 조절함으로써 계통의 전압 안정화를 이룰 수 있음을 알 수 있다. 향후 수송가 전력 품질 및 신뢰도의 향상을 꾀할 수 있는 다기능 전지전력저장 시스템의 제어에 관한 연구를 진행할 것이다.

참 고 문 헌

- [1] 김재철 외, "전지전력저장시스템의 국내 적용을 위한 경제성 검토에 관한 연구", 대한전기학회 하계학술대회 논문집, Vol. C, 1995. 7.
- [2] 김재철 외, "전지전력저장용 연속전지의 수리모형에 관한 연구", 대한전기학회 논문집, Vol. 47, No. 11, 1997. 11.
- [3] 김응상, 전지전력저장시스템의 배전계통 연계에 관한 연구, 송실대학교 박사학위논문, 1997. 6.
- [4] 김재철 외, "배전시스템에 연계된 다기능 전지전력저장시스템의 사고에 관한 연구", 대한전기학회 하계학술대회 논문집, Vol. C, 1998. 7.
- [5] 문선호, 전지전력저장시스템의 배전계통 연계시 전력 제어, 송실대학교 석사학위논문, 1998. 12.
- [6] J. Arrillaga et. al., "Twelve-pulse back-to-back AC/DC Conversion for Reactive-power Control", IEE Proc., Vol. 129, No. 5, September 1982.
- [7] C. E. Lin et. al., "A Real and Reactive Power Control Approach for Battery Energy Storage System", IEEE Transactions on Power Systems, Vol. 7, No. 3, August 1992.
- [8] Ming-Tsung and Chin-E, "Design and Implementation of a Demand-Side Multifunction Battery Energy Storage System", IEEE Transaction on Industrial Electronics, Vol. 42, No. 6, December 1995.
- [9] S. J. Chiang et. al., "Multi-Module Parallel Small Battery Energy Storage System", IEEE Transaction on Energy Conversion, Vol. 11, No. 1, March 1996.
- [10] Z. Salameh et. al., "A Mathematical Model for Lead Acid Batteries", IEEE/PES WM, 1991.
- [11] A. Margaret et. al., "Determination of Lead-Acid Battery Capacity Via Mathematical Modeling Techniques", IEEE/PES WM 1992.
- [12] Jae-Chul Kim et. al., "A Study on New Power Control

Method for Multifunctional Battery Energy Storage System", ICEE, Vol. 2, July 1998.

◇ 저자소개 ◇

김 재 철 (金載哲)

1955년 7월 12일생. 1979년 송실대학교 전기공학과 졸업. 1983년 서울대학원 전기공학과 졸업(석사). 1987년 동대학원 전기공학과 졸업(박사). 현재 송실대 전기공학과 교수.

문 선 호 (文善號)

1971년 4월 14일생. 1995년 서울산업대 전기공학과 졸업. 1999년 송실대학교 대학원 전기공학과 졸업(석사). 현재 한전 중앙교육원 위촉연구원.

최 준 호 (崔峻豪)

1970년 7월 30일생. 1996년 송실대학교 전기공학과 졸업. 1998년 송실대학교 대학원 전기공학과 졸업(석사). 현재 동 대학원 박사과정.

김 응 상 (金應相)

1962년 6월 21일생. 1998년 서울산업대 전기공학과 졸업. 1991년 송실대학교 대학원 전기공학과 졸업(석사). 1997년 동 대학원 전기공학과 졸업(공학박사). 현재 한국 전기연구소 FACTS & PQ그룹 선임연구원.