

70W 메탈할라이드용 전자식 안정기의 설계

(A Design of Electronic Ballast for 70W Metal Halide Lamps)

최명호* · 임성훈** · 한병성***

(Myung Ho Choi · sung-Hun Lim · Byung Sung Han)

요 약

본 논문에서는 70[W] 메탈할라이드등을 위한 저전력 고주파 점등방식의 전자식 안정기가 연구되었다. 입력 전원은 220[V]의 교류전압이 사용되며 전력처리시스템에 의하여 고주파의 교류전압으로 변환된다. 음향적 공명 현상에 의한 등의 물리적 파손을 방지하기 위하여 제안된 안정기는 등에 22[kHz]의 교류전압을 공급한다. 이는 시동시간이나 소비전력감소와 같은 유용한 결과를 나타낸다.

실험결과, 등의 관전압과 관전류는 각각 피크치 155[V]와 0.64[A]이었다. 등의 전광속은 입력전력 82[W]에 대하여 5300[lm]이었으며 발광효율은 64.63 [lm/w]를 나타내었다. 평균 완전점등시간과 재점등시간은 각각 3.9 분과 4.5분을 나타내었다.

Abstract

In this paper, a low wattage high frequency operation electronic ballast for double ended 70W metal halide lamp has been investigated. As an input source of the proposed ballast, 220V, 60 Hz ac voltage is used and is converted high frequency ac voltage by power processing system. To prevent a physical destruction of the lamp from acoustic resonance phenomenon, the proposed ballast supplies alternating voltage of 22kHz frequency to a metal halide lamp. It shows some efficacious result that reduce the start up time of lamp and electric power consumption. By testing the proposed ballast, lamp voltage and lamp current are 155Vpeak, 0.64A, respectively. Lamp luminous flux is 5300lm with 82W input power and ballast efficiency is 64.63 lm/w. The average starting time and restriking time of lamp are 3.9 and 4.5 minutes, respectively.

1. 서 론

최근에 단순히 주광의 대체에서 벗어나 조명환경이 생산성 향상이나 인간의 심리에 미치는 영향을 공감하여 보다 품질이 우수하고 적절한 조명환경을 조성하기 위한 많은 노력이 뒤따르고 있다[1].

최근 급속히 사용비율이 높아지고 있는 고압방전등(HID lamp : High Intensity Discharge Lamp)은

*정회원 : 전북대학교 전기전자제어공학부

**정회원 : 전북대학교 전기전자제어공학부

***정회원 : 전북대학교 전기전자제어공학부 교수

접수일자 : 1998년 9월 28일

효율적 광원 개발의 대표적 산물이며 필수적으로 따르게 되는 안정기와 같은 부가적 조명기구와 함께 많은 연구가 수행되고 있고 보다 효율적 에너지 사용에 있어 큰 역할을 하고 있다. 최근 고효율 고압방전등도 여러 가지 종류가 연구, 개발되어 이미 상용화되어 있고 상용화 단계에 이르고 있는 종류도 적지 않다.

본 논문에서는 점차적으로 소형화되어 가고 있는 메탈헬라이드등의 추세를 수용하여 가장 최근에 개발된 70[W]저 전력 메탈헬라이드등용 고주파 점등형 전자식 안정기의 개발과 그 특성에 대하여 연구하였다.

고주파 점등형 안정기는 인덕터의 용량을 작게 하여도 정상동작시 적절한 값으로 전류를 제한할 수 있어 안정기를 소형화, 경량화 할 수 있는 잇점이 있으며 고주파 점등방식으로 점등시 점등전압이 60[Hz]의 상용전원보다 완전점등 시간이 감소하며 이는 기체방전시 2×10^4 [Hz]이상의 고주파전압이 인가 될 때 불꽃전압이 강해하기 때문이다[2]. 정상점등시 자기식 안정기보다 발광효율이 높은 것은 메탈헬라이드램프에 봉입된 여기(勵起)가스가 안정화 되기 이전에 새로운 에너지가 투입되어 계속 높은 준위에서 방전을 지속하기 때문이다[3].

일반적으로 자기식 안정기가 주기당 사동펄스의 수가 제한되어 즉각적인 점등이 불가능하며 시동시간이 길고, 소요시간의 변동이 심한 단점[4]을 개선하고자 본 논문에서는 고압고주파 펄스를 이용한 전자식 안정기를 제안하였다.

이를 위해 빠른 시동 및 경제성을 고려하여 고압 고주파 펄스 인가형 이그나이터(high voltage and high frequency pulse type ignitor) 방식의 시동기를 설계하였다. 정상점등시 고주파를 인가하여 안정적 점등이 가능하게 하였고 점등시간 및 재점등 시간도 단축시켰으며 전력소비효율도 개선된 전자식 안정기를 구현하였다.

2. 안정기의 설계 및 제작

2.1 인버터 회로

메탈헬라이드램프가 glow - arc transition 단계를 지나 정상적인 점등상태, 즉 arc방전 상태에서 음향적 공명현상에 의하여 방전상태가 불안정하여 지는 경우가 발생할 수 있다[5]. 이러한 현상은 고압방전램프

프의 경우 고주파 점등시 관내전력의 구동주파수가 주기적으로 인가되어 관내압이 물리적으로 진동하게 되고 점차 관내 입사파와 반사파가 동위상으로 중첩되는 경우에 발생하고 있다. 특히 메탈헬라이드램프는 발광관의 길이가 짧아 이러한 현상이 현저하다. 심할 경우 램프가 파손되는 경우도 발생할 수 있으므로 적극적으로 방지하여야 하며 이를 회피하기 위해서는 100[kHz]이상의 고주파 전압을 인가, 고주파 및 저주파를 시분할로 인가, 그리고 직류전원 인가 방법 등이 사용된다[5~7].

그러나 상당한 기술적 수준을 요구함은 물론 고주파 스위칭에 따른 스위칭 손실을 피할 수 없거나 한쪽 전극의 소모가 심하여 램프의 수명에 좋지 않은 영향을 끼치는 점과 크게 효율이 향상되지 않는다는 점을 고려하여 본 논문에서는 100[kHz] 이하의 대역에서 resonance-free 주파수 대역을 참고하여 최적의 주파수를 찾아내고 또한 램프의 수명을 고려하여 구형파의 resonance-free 주파수인가 방식을 사용하였다. 전원부 입력은 220[V], 60[Hz] 상용전원이며 정류회로에서 ac - dc 변환된 후 인버터회로의 스위칭에 의하여 구형파(high frequency square wave)로 변환된다.

이때 주파수 대역은 70[W] 램프의 경우 최적 값으로 알려진 22 [kHz]의 주파수를 사용하였다[5][8].

그림 1은 안정기의 기본회로를 나타내며 그림 2는 전원입력단의 전원부와 이그나이터(ignitor), 그리고 램프 출력단 변압기에 교류구형파를 인가하기 위한 인버터회로를 나타내고 있다. 정류회로에는 리플을 감소시키기 위하여 전파 브릿지정류회로와 직렬로 인덕터 L을 투입하였으며 고주파변환을 위한 스위칭인버터로 풀브릿지 인버터를 설계하였다.

특히 전형적인 풀브릿지 인버터에 스너버회로를 추가하여 과전압이나 과전류로부터 인버터 회로 보호, EMI, 그리고 역류방지용 다이오드의 2차항복을 방지하도록 설계하였다. 인버터에 사용된 출력스위치는 22[kHz] 이상의 고주파가 인가되므로 고주파스위칭이 가능한 전력용 BJT를 사용하였다.

구형파의 출력과 더불어 음향적 공명현상으로부터 안전한 22[kHz] 이상의 고주파수 대역의 구현은 인버터 스위치의 구동회로에서 제어한다. 인버터 제어방식은 가장 단순하고 정확한 구형파펄스폭변조방식(square wave PWM)을 사용하였으며 이 방식은 특히

출력에 큰 영향을 주는 저차고조파($n=3\sim5$)의 제거가 용이한 장점이 있다[9].

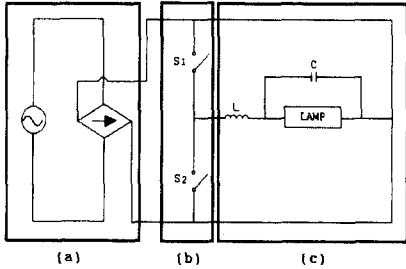


그림 1. 고주파 점등방식 안정기
(a) 전원부 (b) 주파수 제어부
(c) 램프출력부

Fig. 1. Basic circuit diagram of electronic ballast
(a) power supply
(b) frequency control circuit
(c) output circuit of a lamp

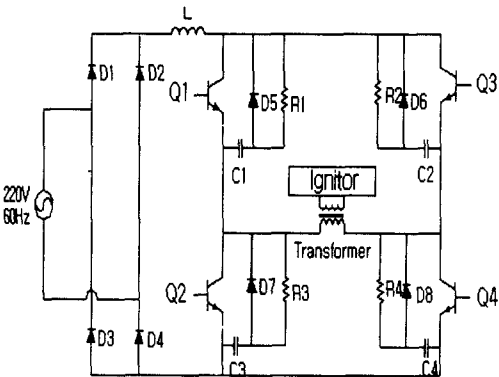


그림 2. 안정기의 전원부 및 인버터
Fig. 2. Diagram of a rectifier and inverter circuit

본 논문에서는 음향적 공명현상을 피하기 위해 22[kHz]구동을 목적으로 인버터제어 구형파의 주파수를 22[kHz]로 입력하였다[8]. 그러나 실제 투입시 약간의 오차에 따른 문제점을 감안하여 안정된 구동주파수를 찾기위하여 인버터제어회로의 주파수를 22~25[kHz]로 가변할수 있도록 설계하였다.

2.2 점등회로

그림 3은 전자식안정기의 점등회로와 주파수 제어부가 연결된 회로로서 인버터에서 출력된 구형고주파는 출력변압기를 통하여 승압된후 메탈헬라이드램프에 인가된다. 변압기 1차측의 커패시터 C5는 변압기에 직류성분을 차단하여 편자현상으로 인한 변압기 철심의 포화를 방지한다. 램프와 직렬로 접속된 인덕터 LL은 한류용 인덕터로서 점등유지시 방전램프의 부저항특성을 보상하기 위한 전류증가 방지용 인덕터이다. 인덕터에 의하여 부저항특성을 보상하는 것은 자기식 안정기와 큰 차이가 없으나 고주파가 인가되므로 실제 인덕터의 용량과 외형의 크기를 작게 설정할 수 있으므로 히스테리시스 등 인덕터에 의한 손실도 매우 작아진다.

그림 4는 안정기의 점등장치이다. 본 논문에서 제안된 점등장치는 고압펄스시동방식으로서 램프출력회로의 한류용 인덕터의 중간탭에 접속되며 전원의 투입에 의하여 L, C공진전압이 발생한다.

공진되어 증폭된 전압은 펄스형태로 램프에 인가되어 아크방전시까지 시동용 고압을 출력시킨다. 이때 각각의 소자값을 정확히 선택함으로써 공진의 효율을 향상시킬 수 있고 점등 소요시간도 감소시킬 수 있다.

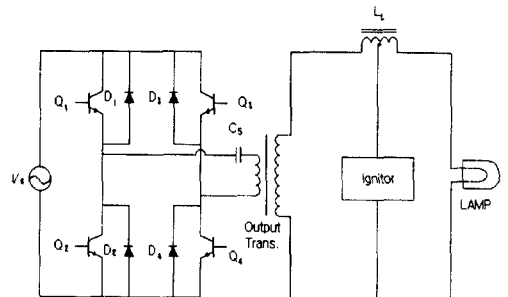


그림 3. 인버터와 램프출력부
Fig. 3. Diagram of a inverter and lamp output circuit

이러한 단계를 통하여 최종적으로 그림 5와 같은 전자식 안정기를 설계하였다.

70W 메탈헬라이드용 전자식 안정기의 설계

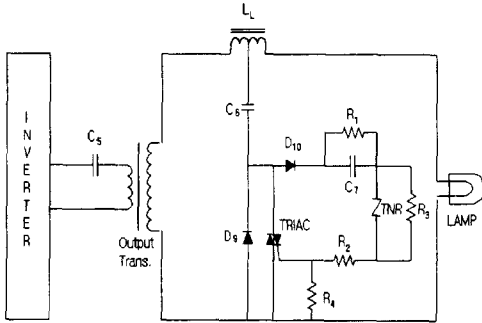


그림 4. 점등회로
Fig. 4. Diagram of a lamp warm up circuits (starter)

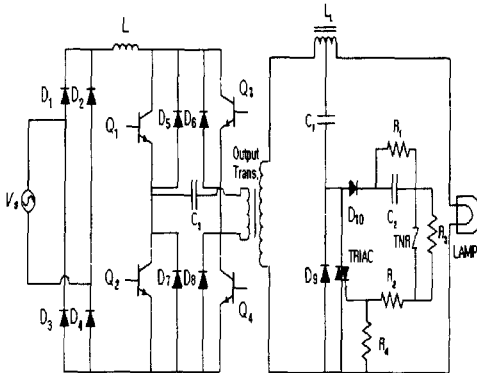


그림 5. 제안된 전자식 안정기의 전체 회로도
Fig. 5. Schematic of a proposed electronic ballast circuit

2.3 모의실험

앞서 설계한 전자식 안정기의 LC 값을 구하기 위하여 P-spice 프로그램을 이용한 모의실험을 하였다. 램프저항의 변화는 램프전력 70[W]를 만족하는 L, C 값은 각각 상호유동적이나 CI값을 1 nF으로 고정하고 LL값을 변화시키면서 모의 실험을 시행하였다. 과도상태(過渡狀態)의 램프 저항은 방전관내의 실측저항을 선형적으로 기울기를 주어 10단계의 스위칭을 시켜 실험을 시행하였다. 실제 점등시 약 5초간의 파형관찰이 바람직하나 시뮬레이터에서 이를 처리하지

못하여 구간을 2msec 로 축소시켜 모의실험을 하였다.

램프에 증폭된 전압이 인가된 초기에는 큰 램프저항이 발생하기 때문에 비교적 큰 램프전압과 미세한 전류가 인가됨을 볼수 있다. 램프에 전압이 인가된 후 어느정도 시간이 지나면 램프저항이 떨어지기 때문에 램프전류가 상당히 커지는 것을 볼수 있으며 반대로 램프양단전압은 작아짐을 관찰할수 있다. 초기에 변압기 2차측 출력을 이상적인 교류구형파220[V] (그림 6)를 인가하고, C값을 1[nF]으로 고정하였을때 점등상태의 관전력 70[W]를 만족하는 LL 값은 2.02 [mH]이었으며 이를 적용하였을때의 램프에 인가되는 전압전류파형은 각각 그림 7, 8과 같다.

설계한 전자식 안정기를 P-spice를 이용하여 뒤에서 언급하게될 실험결과와 비교적 유사한 모의실험 결과를 얻을수 있었다.

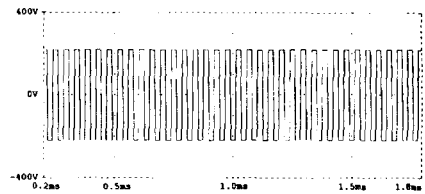


그림 6. 변압기 2차측 전압파형
Fig. 6. Simulated secondary voltage of transformer

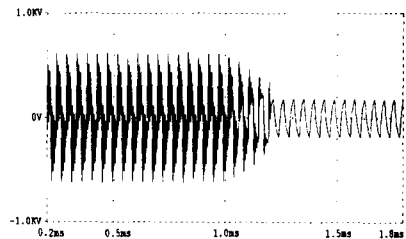


그림 7. 램프에 인가되는 전압 파형
Fig. 7. Simulated voltage waveform applied to lamp

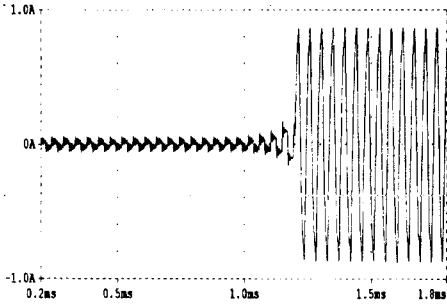


그림 8. 램프전류 파형
Fig. 8. Simulated current waveform applied to lamp

3. 특성평가

3.1 안정기 특성

본 논문에서 제안된 고주파 점등방식의 전자식안정기는 다음과 같은 특성을 나타내었다. 그림 9는 인버터, 그림 10, 11은 각각 램프에 인가되는 전압, 전류파형을 나타내고 있다.

인버터 입력 제어신호(그림 9)에서 블랭크타임(blank time)을 설정한 이유는 실제 BJT에 역회복시간 (toff)가 존재하기 때문이다[10]. 이때 인버터 스위치소자가 한꺼번에 턴-온되어 회로가 단락상태가 되면 전류가 무한대로 증가, 단기간이라도 반도체스위치가 소손되는 램프 손상을 입는 상황을 방지하기 위함이다.

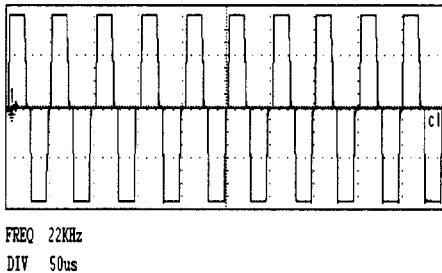


그림 9. 인버터 입력 신호파형
Fig. 9. Input waveforms of inverter

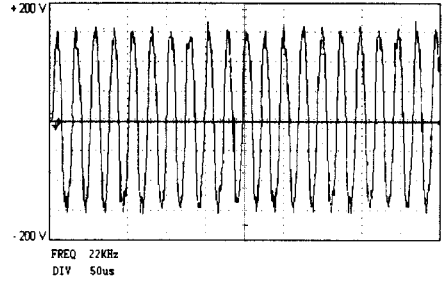


그림 10. 램프에 인가되는 전압파형
Fig. 10. Voltage Waveform applied to a lamp

그러나 블랭크타임 동안은 인버터 출력스위치가 모두 off 상태이므로 정류단 출력전압이 0이 되고 램프에 인가되는 전력이 차단되어 방전이 불안정, 심할 경우 램프가 소등되는 경우도 발생한다. 이러한 현상을 방지하고자 램프에 직렬로 보상용 커패시터 C5를 투입하였다. 그러나 안정한 방전을 유지하기 위해서는 블랭크 타임을 최소화 시켜야 하며 이는 인버터 스위치의 전압, 전류가 0이 되는최소시간을 의미한다. 이때 제안된 안정기에서 램프에 인가되는 전압은 최대치 155[V]를 나타내었고 인가되는 전류는 0.64[A]를 나타내었다.

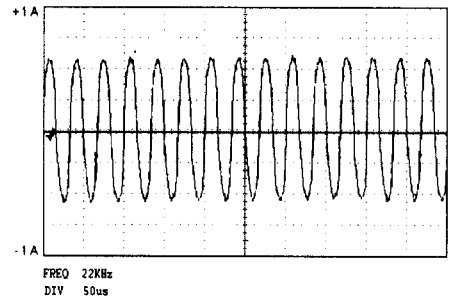


그림 11. 램프에 인가되는 전류파형
Fig. 11. Current waveform applied to a lamp

3.3 램프출력 특성

제안된 고주파점등형 안정기의 제반 성능을 평가하기 위하여 시판되는 자기식안정기와 비교하여 평가하였다. 자기식안정기의 제원은 입력전압 220[V], 관전력 70[W]이며 정상상태에서 전광속 5300[lm]을 나

타낸다. 안정점등 상태에서 광출력을 통하여 효율을 비교하고자 전광속을 나타내는 일정한 출력조도하에서 안정기 입력전력을 비교한 결과 표 1과 같이 본 논문에서 제안된 고주파점등형 안정기가 약 10[%] 향상되었음을 알 수 있었다.

자기식안정기의 경우 60[Hz] 상용전원이 인가되므로 비록 자속방전시에도 전계의 크기가 일정치 이하로 감소되면 방전관내의 입자들이 안정화상태로의 복귀본능에 의하여 arc to glow discharge 역천이가 발생하여 깜빡거림이 발생한다. 심할 경우 방전이 불안정하게 되어 램프가 소등되는 경우도 발생한다. 그러므로 자기식 안정기는 용량이 큰 콘덴서를 채택하여 이를 방지하고 있으나 주파수에 비례하여 60[Hz]의 경우 120[회/sec]의 콘덴서 전류의 교류성분이 발생하여 광출력 리플을도 커지게 된다.

표 1. 입력전력 대비 광속
Table 1. Luminous flux vs input power

| 구분 | 입력전력 (W) | 광속 (lm) | 효율 (lm/W) | 효율비교 (%) |
|---------|----------|---------|-----------|----------|
| 자기식 안정기 | 93 | 5300 | 56.98 | 75.3 |
| 제안된 안정기 | 82 | 5300 | 64.63 | 85.3 |

표 2. 광출력 전압의 리플율
Table 2. Ripple factor of photo output voltage

| 구분 | 입력 전력 (W) | 광전지 전압 (mV) | 광전지 전압 리플 평균값 (mV) | 리플율 (%) |
|---------|-----------|-------------|--------------------|---------|
| 자기식 안정기 | 93 | 128 | 18.5 | 14.5 |
| 제안된 안정기 | 82 | 128 | 0.99 | 0.77 |

반면 제안된 고주파점등형 안정기는 완전점등 상태에서 22[kHz]의 고주파 인가 방식 이므로 광출력 리플율은 현저하게 감소하여 균일한 광속발산을 유지할 수 있게 된다. 표 2는 광전지를 이용하여 실측한 결과이며 동일한 광출력에서 자기식안정기는 광출력 리플율이 14.5[%], 제안한 안정기의 광출력 리플율은 0.77[%]로 감소하여 플리커링(flickering)현상이 현저히 감소함을 알 수 있다. 안정기의 리플은 재차 평활회로 등을 이용하여 해결할 수 있으나 광출력에 큰 영향을 미치지 않고 비용만 증가시키기 때문에 무시

하기로 하였다.

점등특성을 알아보기 위하여 디지털이징 오실로스코프를 이용하여 램프양단의 전압과 전류를 측정하였다. 메탈헬라이드램프는 다른 고압방전램프보다 램프 온도가 높으므로 재점호를 위한 냉각시간이 필요하나 저전력용이므로 재점호시간은 단축되리라 예상하였다.

표 3. 점등 및 재점호 소요시간
Table 3. Lamp warm-up time and restriking time

| 구분 | 점등시간 (min) | 재점호시간 (min) |
|---------|------------|-------------|
| 자기식 안정기 | 7.2 | 9.6 |
| 제안된 안정기 | 3.9 | 4.5 |

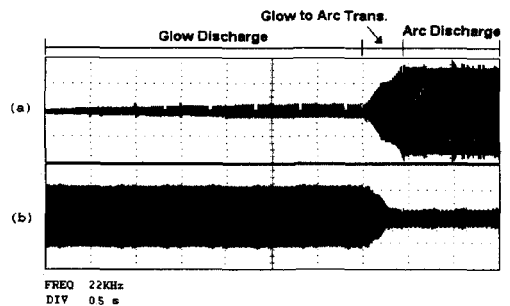


그림 12. 점등시 램프에 인가되는 점등 전압, 전류
a) 점등시 전류파형
b) 점등시 전압파형
Fig. 12. Output voltage and current of lamp ignitor
a) Current waveform on start-up
b) Voltage waveform on start-up

그림 12는 제안된 전자식 안정기의 램프전압전류 출력파형을 나타내고 있으며 점등시 실측한 결과 자기식과 본 논문에서 제안한 전자식안정기의 광출력 100[%]의 정상점등상태에 소비되는 시간과 재점호 시간의 100회 측정된 평균값을 아래의 표 3에 비교하여 나타내었다. 이는 기존의 자기식안정기보다 약 2.3 [min]단축됨을 알 수 있었다.

4. 결 론

기존의 램프는 대전력형으로서 주로 옥외용으로

사용되었으나 최근 저전력형 메탈할라이드램프가 개발됨에 따라 본 논문에서는 70[W]의 전전력 메탈할라이드용 전자식안정기를 다루었다. 메탈할라이드램프는 백열등이나 형광등과 비교하여 큰 광출력을 나타내고 있으나 여러 가지 문제점으로 제한된 조건에서만 사용되고 있었다. 실험결과 기존의 자기식안정기와 비교하여 효율이 높을 뿐 아니라 점등시간도 현저히 감소하였으므로 장점은 물론 가정과 사무실용으로까지 사용범위를 확대할 수 있어 새로운 실내용 조명기구로서 의의가 있다 할 수 있다. 제작된 안정기의 램프실험결과 다음과 같은 특징을 보이고 있다.

1. 음향적 공명현상을 방지하고 안정적 점등을 유지하기 위하여 22[kHz]의 고주파 구형파 전압을 발생시키도록 하였고 램프에 인가되는 점등방식을 채택하였으며 교류구형파가 램프에 인가된다.

2. 정상점등시 램프에 인가되는 전압은 156[V]peak, 전류는 0.64[A]를 나타내었다.

3. 안정기의 입력전력은 82[W]로서 64.63[lm/W]의 발광효율을 보여준다.

4. 광출력의 리플전압은 9.89[mV]로서 0.77[%]의 광출력리플율을 나타낸다.

5. 시동후 완전점등시간과 재점등후 완전점등 시간은 각각 3.9분, 4.5분을 나타내고 있으며 60[Hz]의 시동주파수를 사용하는 기존의 자기식안정기보다 점등시간 3.3분, 재점등 시간은 4.1분 감소함을 알 수 있었다.

앞으로 차후 계속될 연구에서는 우선 안정기의 1차측에 투입되는 전원측의 변동시 출력측에 큰 영향을 받는 점 등은 심각하게 고려되어야 할 부분이다. 만일 이를 보정하고자 할 때에는 부가적인 회로구성이 불가피 해지고 제작 비용도 상승하게된다. 그러나 안정적인 조명용 기구로 사용하고자 할 때에는 필수적으로 해결하여야 할 문제점이다. 또한 고광도 광원이므로 불필요한 에너지의 낭비를 감소시킬 수 있도록 조광기능이 첨부되어야 한다. 특히 스위치가 고주파로 동작하므로 스위칭손실을 최소화 할 수 있도록 하여야 하며 반도체에 열이 발생, 온도상승에 따른 약간의 특성변화가 나타나고 시간의 경과에 따라 반도체가 열화되면서 반도체가 파괴되게 된다. 따라서 이를 방지 할 수 있는 보호회로가 필수적으로 연구될 때 신뢰성을 확보할수 있어야 할 것이다.

참 고 문 헌

- [1] C. Prafulla and P.E.Sorcar, "Energy saving lighting systems", Van Nostrand Reinhold Company Inc., 1982.
- [2] 徐國哲, 姜道烈, 新編高電壓工學, 東明社, pp. 52~53, 1983.
- [3] Kazuhiko Yoshikawa and Nanjou Aoike, "New Method for Reducing Arc Instability of HID Lamp on High Frequency Operation", J. Illum. Inst. Jpn. Vol. 77 No. 10, pp.619 ~ 626, 1993.
- [4] 東忠利, "메탈할라이드 램프의 發光原理와 點燈動作의 理論解析", 日本照明學會紙, 제 73 권, 제 9 호, 1990.
- [5] J. Faehrich and Rarsch E., "Electric Ballasts for Metal Halide Lamps", J. of the IES 17, No. 2, pp. 131~140, 1988.
- [6] 朴大熙, 靑野正明, "新光源의 技術開發動向", 한국조명·설비학회지, Vol. 10, No. 5, pp.423~430, 1996.
- [7] E. Stanic, "High frequency operation of HID Lamps", 4th Symp. Light Sources, Karlsruhe, 1986.
- [8] E. Rasch and E. Stanic, "Behavior of metal halide lamp with conventional and electronic ballasts", J. of IES, summer, pp.88~96, 1991.
- [9] Rashid, Powerelectronics, Prentice Hall, 1987.
- [10] Vithayathil, Powerelectronics, Mc -Grow Hill, pp.29~43, 1997.

◇ 저자소개 ◇

최 명 호 (崔明鎬)

1965년 6월 8일생. 1992년 전북대학교 공과대학 전기공학과졸. 1995년 동대학원 전기공학과 졸(석사). 현재 동대학원 전기공학과 박사과정 수료.

임 성 훈 (林成勳)

1973년 11월 1일생. 1996년 전북대학교 공과대학 전기공학과졸. 1998년 동대학원 전기공학과 졸(석사). 현재 동대학원 전기공학과 박사과정 재학.

한 병 성 (韓秉誠)

1951년 12월 22일생. 1988년 프랑스 루이파스퇴르 대학(박사). 1988년 CNRS(프랑스 국립과학 연구소) 연구원. 현재 전북대학교 전기전자제어공학부 교수.