

## 조류배양을 통한 이산화탄소 및 암모니아의 동시처리

윤 영 상 · 박 종 문 · <sup>1</sup>Bohumil Volesky

포항공과대학 환경공학부 화학공학과

<sup>1</sup>McGill 대학교 화학공학과

(접수 : 1999. 3. 18., 게재승인 : 1999. 5. 26.)

## Simultaneous Treatment of Carbon Dioxide and Ammonia by Microalgal Culture

Yeoung-Sang Yun, Jong Moon Park<sup>†</sup>, and <sup>1</sup>Bohumil Volesky

Department of Chemical Engineering, School of Environmental Engineering, Pohang University of Science and Technology  
Pohang 790-784, Korea

<sup>1</sup>Department of Chemical Engineering, McGill University, 3610 University Street, Montreal, Quebec, Canada H3A 2B2

(Received : 1999. 3. 18., Accepted : 1999. 5. 26.)

A green microalga, *Chlorella vulgaris* UTEX 259, was cultivated in a bench-scale raceway pond. During the culture, 15%(v/v) CO<sub>2</sub> was supplied and industrial wastewater discharged from a steel-making plant was used as a culture medium. In a small scale culture bottle, the microalga grew up to 1.8 g dm<sup>-3</sup> of cell concentration and ammonia was completely removed from the wastewater with an yield coefficient of 25.7 g dry cell weight g<sup>-1</sup> NH<sub>3</sub>-N. During the bottle-culture, microalga was dominant over heterotrophic microorganisms in the culture medium. Therefore, the amount of carbon dioxide fixation could be estimated from the change of dry cell weight. In a semi-continuous operation of raceway pond with intermittent lighting (12 h light and 12 h dark), increase of dilution rate resulted in increase of the ammonia removal rate as well as the CO<sub>2</sub> fixation rate but the ammonia removal efficiency decreased. Ammonia was not completely removed from the medium (wastewater) of raceway pond which was operated in a batch mode under a light intensity up to 20 klux. The incomplete removal of ammonia was believed due to insufficient light supply. A mathematical model, capable of predicting experimental data, was developed in order to simulate the performance of the raceway pond under the light intensity of sun during a bright daytime. Simulation results showed that the rates of CO<sub>2</sub> fixation and ammonia removal could be enhanced by increasing light intensity. According to the simulation, 80 mg dm<sup>-3</sup> of ammonia in the medium could be completely removed if the light intensity was over 60 klux with a continuous lighting. Under the optimal operating condition determined by the simulation, the rates of carbon dioxide fixation and ammonia removal in the outdoor operation of raceway pond were estimated as high as 24.7 g m<sup>-2</sup> day<sup>-1</sup> and 0.52 g NH<sub>3</sub>-N m<sup>-2</sup> day<sup>-1</sup>, respectively.

Key Words : biological carbon dioxide fixation, ammonia removal, microalgal culture, raceway pond, microalgal growth kinetics

### 서 론

화석연료는 오랫동안 인류의 에너지원으로서 이용되어 왔으며 그 결과 대기중의 이산화탄소의 농도가 축적되어 지구온난화의 주원인으로 지적 받고 있다(1). 현재까지 이산화탄소를 처리하는 방법으로서 제안된 여러 가지 기술 중에서 생물학적인 방법은 자연계의 탄소순환 메카니즘을 이용하는 것으로 가장 환경 친화적인 방법중의 하나로서 평가되면서(2,3) 90년대 중반부터 이에

관련한 폭넓은 연구가 수행되고 있는 실정이다(2-19). 특히 광합성효율이 고등식물에 비해 우수하고 환경변화에 적응력이 있는 미세조류 및 시아노박테리아와 같은 광합성미생물을 대상으로 집중적인 연구가 진행되고 있다.

그러나 생물학적 고정화 공정은 다음과 같은 단점이 지적되고 있어 아직까지 연구단계에 머무르고 있다. 첫째, 생물공정으로 처리하고자 하는 화력발전소나 제철소의 매가스에는 이산화탄소의 농도가 약 10~20%(v/v)으로 대기중의 농도보다 무려 500배 가량 농축되어 있다. 이러한 고농도의 이산화탄소 하에서 대부분의 광합성미생물은 크게 저해를 받기 때문에 이산화탄소 고정화능력을 상실한다. 그러므로 초기단계의 연구에서는 주로 고농도 이산화탄소에서 내성을 지니는 새로운 광합성미생물을 자연으로부터 분리하는데 주력하였다(4-6,15) 또한 건강식품이나 β-carotene 등 유용물질을 생산하고자 하는 목적으로 이미 상업

<sup>†</sup> Corresponding Author : Department of Chemical Engineering, School of Environmental Engineering, Pohang University of Science and Technology, Pohang 790-784, Korea  
Tel : 0562-279-2275, Fax: 0562-279-2699  
e-mail : jmpark@postech.ac.kr

적으로 배양되고 있는 유용한 광합성미생물을 이산화탄소의 고정화 목적으로 이용할 수 있도록 하기 위하여 고농도의 이산화탄소에 대한 내성을 증가시키는 방법에 대한 연구도 수행되고 있다(6,8). 이러한 폭넓은 연구를 통해 현재는 내성이 우수한 많은 종류의 광합성미생물이 분리되어 연구에 이용되고 있다 둘째, 광합성미생물의 배양은 거의 대부분 빛에 의해 제한이 되기 때문에 성장속도가 느리고 이산화탄소의 고정화속도 또한 만족스럽지 못한 상태이며 이산화탄소의 전환율이 역시 대단히 낮은 실정이다. 이와 같은 문제를 해결하기 위해서 여러 가지 새로운 광생물반응기가 고안되어 연구되어 왔으나 아직 만족스러운 성과는 보고되지 않고 있다(7,11-13) 이러한 문제를 해결하기 위해서는 광생물반응기내에서의 빛의 전달현상과 빛의 세기 및 파장에 따른 광합성미생물의 활성변화를 이해하고자 하는 기초연구가 요구된다고 할 수 있다. 셋째, 생물학적 이산화탄소 고정화공정이 대규모화될 경우 광합성미생물을 배양하기 위한 많은 양의 질소나 인 화합물과 같은 영양염류가 요구된다. 대규모 배양을 위해 필요한 영양염류를 외부에서 공급할 경우 그 비용을 클 뿐만 아니라 배양이 종료된 이후에도 영양염류의 일부가 잔존하기 때문에 그대로 방류할 수 없다. 따라서 탈질 및 탈인을 위한 고도폐수처리 시설이 생물학적 이산화탄소 고정화공정에 설치되어야 할 것으로 예상되고 있으며 이는 경제적인 면에서 경쟁력을 저하시키는 요인으로 지적되고 있다(14). 마지막으로 생물학적 공정이 현실화될 경우 이산화탄소 1톤을 처리하는데 약 0.55톤의 바이오매스가 생산되므로 막대한 양의 고형폐기물을 양산할 것으로 예견되고 있다. 따라서 이와 같은 다량의 바이오매스를 연료로 재활용하거나 비료나 사료 등 유용산물로 가공하고자 하는 연구가 수행되고 있으며 부가가치가 높은 중금속흡착제로 상품화하려는 연구도 시도되고 있다(9,10).

본 연구그룹에서는 위에서 언급한 문제점 중에서 영양염류의 공급에 따른 비용 및 폐수처리 비용을 절감하기 위하여 산업폐수중의 영양염류를 이용함으로써 결과적으로 배가스중의 이산화탄소를 고정화하면서 폐수중의 영양염류를 동시에 제거할 수 있는 경제적인 공정(Figure 1)을 개발하는데 최종목표를 두고 있다(16) 본 연구에서는 이러한 공정의 실현가능성을 확인하기 위하여 이산화탄소의 주요 발생원의 하나인 제철소 산업폐수와 실제 배가스중의 이산화탄소 농도(15%(v/v))조건에서 미세조류를 배양하였으며 이에 따른 이산화탄소 고정화 및 영양염류의 제거능력을 평가하고자 하였다. 특히 현재까지 미세조류의 대량배양

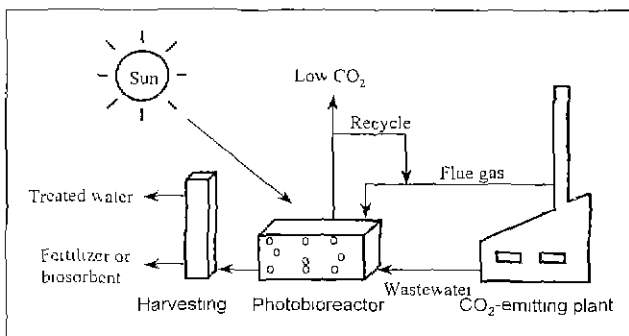


Figure 1. Conceptual system of simultaneous treatment of carbon dioxide from waste flue gas and ammonia from industrial wastewater

에 가장 보편적으로 사용되는 raceway pond를 이용함으로써 객관적인 성능평가가 가능하도록 노력하였다. 또한 raceway pond를 실제로 옥외에서 배양할 경우에 태양 빛의 세기범위에서 조류성장을 예측하기 위한 수학적 모델을 개발하여 이산화탄소 및 암모니아의 제거능력을 예측하고자 하였다.

### 재료 및 방법

#### 미세조류 및 seed 배양

본 연구에서 사용한 미세조류는 *Chlorella vulgaris* UTEX 259로서 The Culture Collection of Algae at the University of Texas (Austin, TX, USA)로부터 분양 받았다(20) 본 미세조류는 민물에 서식하는 녹조로서 고농도 이산화탄소에 내성이 강으며 특히 적응력이 뛰어난 것으로 알려져 있다(8). 또한 산업폐수내의 고농도 암모니아에 대한 내성이 우수하여 약 700 mg NH<sub>3</sub>-N dm<sup>-3</sup>(앞으로는 계속 질소기준으로 표현함)의 농도에서도 암모니아 독성에 의한 성장저하가 나타나지 않았으므로 본 연구목적에 부합할 것으로 판단하였다(14). 큰 조류의 seed culture는 27°C에서 8 klux의 빛이 연속적으로 공급되는 광배양기에서 배양되었다 배양용기는 0.25 dm<sup>3</sup>의 flask이었으며 0.2 dm<sup>3</sup>의 N8 배지(21)를 사용하였다. 화력발전소 및 제철소에서 배출되는 배가스중에는 10~20%의 이산화탄소가 함유되어 있으므로 본 연구의 모든 실험에서는 연속적으로 15%(v/v) 이산화탄소와 85%(v/v) 공기로 이루어진 혼합가스를 공급하였다.

#### 산업폐수

본 연구에서 사용한 산업폐수는 제철소에서 발생하는 것으로 주로 화성폐수의 처리수 및 생활하수, 세척수, 빗물 등이 혼합된 것이다. Table 1에서 볼 수 있듯이 본 폐수에는 유기탄소원이 거의 함유되어 있지 않기 때문에 타양미생물의 성장이 억제되지 않음에 따라 미세조류를 우점종으로 유지하기에 용이하다. 또한 충분한 암모니아가 함유되어 있어 조류의 성장에 필요한 질소원으로 이용될 수 있는 장점이 있다. 그러나 암모니아의 농도가 폐수의 채집처에 따라 변화하므로 일관성 있는 결과를 기대하기 어렵기 때문에 NH<sub>4</sub>Cl을 첨가하여 농도를 80 mg dm<sup>-3</sup>으로 조정된 후 실험에 이용하였다. 또한 본 폐수에는 인 화합물이 거의 함유되어 있지 않으므로 조류의 배양을 위해서는 인 화합물을 첨가하여야 한다. 최근 연구결과에 따르면 인 화합물이 5 mg PO<sub>4</sub><sup>3-</sup>-P dm<sup>-3</sup>(앞으로는 계속 인 기준으로 표현함)이상에서 *C. vulgaris*는 최적 성장에 이르며 15 mg dm<sup>-3</sup> 이상이 되면 암모니아가 조류에 의해 완전히 제거된 이후에도 인 화합물이 잔존하여 그대로 방류하는때 문제가 발생한다(14). 따라서 본 연구에서는 KH<sub>2</sub>PO<sub>4</sub>를 첨가하여 폐수중의 인 농도가 5 mg dm<sup>-3</sup>이 되도록 하였다. 그러나 밀균, 여과 등의 전처리를 시행하지 않았으며 질소 및 인 농도를 조정된 이후에는 폐수를 그대로 배양에 사용하였다

#### Bottle에서의 배양

실제 산업폐수에서 조류의 성장 및 이산화탄소의 고정화, 암모니아의 섭취 등을 살펴보기 위하여 0.20 dm<sup>3</sup>의 폐수를 함유한 0.25 dm<sup>3</sup>의 bottle에서 조류를 배양하였다(Figure 2). Bottle에서의 배양은 12개의 형광등(20 watt, 한국GE)을 이용하여 bottle

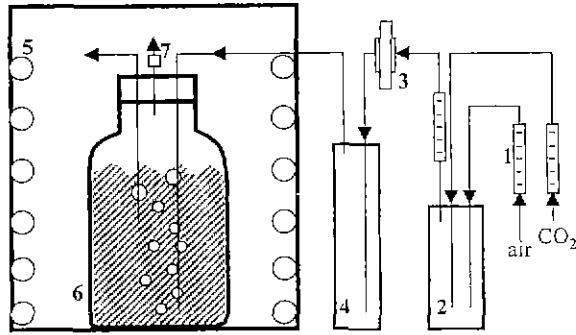


Figure 2 Schematic diagram of bottle culture system  
 1: flow meter, 2: gas mixing unit, 3: air filter, 4: humidifier, 5: fluorescent tubes, 6: culture bottle, 7: cotton filter

의 표면을 기준으로 약 8 klux의 빛이 연속적으로 공급되고 있는 배양기에서 수행되었으며 온도는 27°C로 유지하였다 Figure 2에서 볼 수 있듯이 15%(v/v)의 이산화탄소와 85%(v/v)의 공기로 이루어진 혼합가스를 0.2 dm<sup>3</sup> min<sup>-1</sup>로 폭기하였으며 폐수의 증발을 최소화하기 위해 증류수를 통과시킨 후 주입되도록 하였다.

**Raceway pond에서의 배양**

조류의 대량배양에 가장 보편적으로 사용되고 있는 raceway pond를 실험실 규모로 제작하여 조류배양에 이용하였다 Figure 3에서 볼 수 있듯이 raceway pond는 4개의 channel로 구성되어

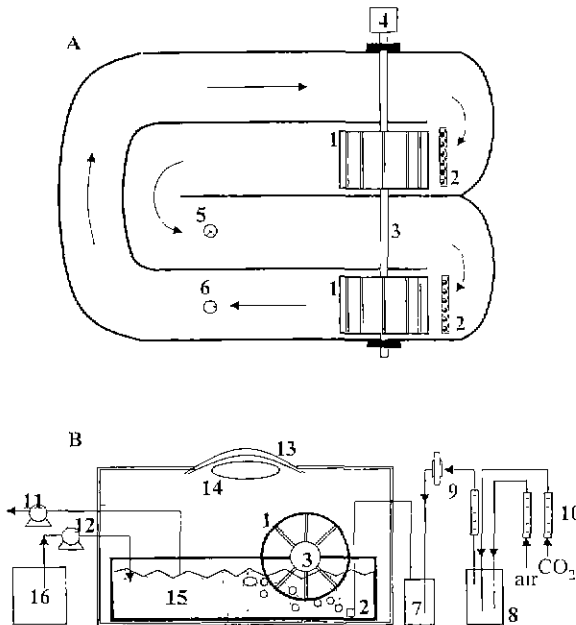


Figure 3. Schematic diagram of raceway pond system.  
 A. top view, B. overall view  
 1: paddle wheel, 2: air sparger, 3: shaft, 4: motor, 5: outlet point of wastewater, 6: inlet point of wastewater, 7: humidifier, 8: gas mixing unit, 9: air filter, 10: flow meter, 11: outlet pump, 12: inlet pump, 13: reflection mirror, 14: HQI lamp, 15: culture, 16: wastewater reservoir

있으며 paddle를 50rpm으로 회전시켜 폐수의 선속도가 약 25 cm s<sup>-1</sup>로 유지되도록 하였다. 아크릴재질로 제작된 raceway pond에는 10 dm<sup>3</sup>의 폐수가 투입되었으며 폐수의 깊이는 6.3 cm이었다. 25%(v/v)의 이산화탄소와 85%(v/v)의 공기로 이루어진 혼합가스는 paddle의 하단부분에 주입하였으며 공급유량은 10 dm<sup>3</sup> min<sup>-1</sup>이었다 Raceway pond의 상단부분에서 mercury metal halide lamp (HQI 250 watt, Osram)로부터 빛을 공급하였는데 필요시에는 lamp의 위치를 변화시켜 폐수표면에서의 빛의 세기를 조절하였다 본 실험은 27°C로 온도조절이 이루어지고 있는 연구실내에 수행되었으나 빛의 손실을 최소화하기 위하여 raceway pond를 알루미늄 호일로 도포된 box내에 설치하였으므로 실제 실험중의 폐수 온도는 29±2°C의 범위였다.

Raceway pond에서는 회분식 및 반연속식배양이 수행되었다 회분식배양은 폐수표면에서 평균적인 빛의 세기가 10±1 klux 및 20±3 klux에서 실시되었으며 반연속식배양에서는 20±3 klux에서만 수행되었다. 반연속식배양에서는 실제 옥외배양을 주야상황을 모사하기 위하여 12시간동안 빛을 조사하고 12시간 동안은 lamp의 전원을 차단하였다. 조류가 성장하고 있는 raceway pond내의 폐수는 빛을 차단하기 1시간 전에 peristaltic pump로 배출시켰으며 배출이 끝난 후 다시 배출된 양만큼의 폐수를 주입하였다. 반연속식 운전은 회분식으로 약 5일간 배양을 실시한 이후에 시작되었으며 배출되는 폐수중의 조류농도가 최소 3일 이상 거의 변화가 없을 때 준정상상태로 가정하였다. 준정상상태에서 약 7일간 운전하였으며 매일 측정된 조류 및 암모니아의 농도를 평균 및 표준편차로서 나타내었다 (Table 2).

Table 1. Typical composition of the industrial wastewater.

Chemical	Unit	Quantity
COD <sup>a</sup>	mg dm <sup>-3</sup>	19-30
SS <sup>b</sup>	mg dm <sup>-3</sup>	2.0-5.5
NH <sub>3</sub> -N	mg dm <sup>-3</sup>	54.6-90.0
NO <sub>3</sub> -N	mg dm <sup>-3</sup>	2.0-17.7
Total P	mg dm <sup>-3</sup>	<1.0
pH	-	7.0-8.5

<sup>a</sup>KMnO<sub>4</sub> used as an oxidant

<sup>b</sup>Suspended solids

**이산화탄소 고정화 및 암모니아 제거**

회분식배양에서 고정화된 이산화탄소의 누적치 ( $F_{CO_2}$ , g dm<sup>-3</sup>)는 특정시간에서의 조류농도 ( $X$ , g dm<sup>-3</sup>) 및 초기 조류농도 ( $X_0$ , g dm<sup>-3</sup>), 조류의 탄소함량 ( $C_c$ , 0.507 g carbon g<sup>-1</sup> dry weight), 유출수내의 조류농도 ( $X$ , g dm<sup>-3</sup>) 및 이산화탄소의 분자량 ( $M_{CO_2}$ , 44 g mol<sup>-1</sup>)과 탄소의 원자량 ( $M_C$ , 12 g mol<sup>-1</sup>)의 비로부터 식 (1)과 같이 계산하였다. 즉 미세조류는 자양성장을 하고 있으며 태양미생물의 성장은 무시할만하다는 가정을 바탕으로 하고 있다

$$F_{CO_2} = C_c(X - X_0) \frac{M_{CO_2}}{M_C} \quad (1)$$

반연속식배양에서 dilution rate( $D$ , day<sup>-1</sup>)는 하루당 교체된 폐수의 용적( $Q$ , dm<sup>3</sup>)과 운전용적( $V_w$ , dm<sup>3</sup>)으로 식(1)과 같이 정의할 수 있다.

$$D = Q / V_w \quad (2)$$

그러면 이산화탄소의 고정화율( $R_{CO_2}$ , g dm<sup>-3</sup> day<sup>-1</sup>)은 dilution rate를 사용하여 다음과 같이 표현할 수 있다.

$$R_{CO_2} = C_c \times D \frac{M_{CO_2}}{M_C} \quad (3)$$

또한 암모니아의 제거율( $R_{NH_3}$ , mg dm<sup>-3</sup> day<sup>-1</sup>)로 유입수( $C_i$ , mg dm<sup>-3</sup>) 및 유출수( $C_o$ , mg dm<sup>-3</sup>)내의 암모니아를 측정하여 식 (3)과 같이 계산된다.

$$R_{NH_3} = D(C_i - C_o) \quad (4)$$

**분석**

미세조류의 상장은 건조중량 및 클로로필  $a$ , 그리고 colony forming unit (CFU)로서 측정하였다. 건조중량은 조류배양액 0.005 dm<sup>3</sup>을 0.45 μm 여과지에 거른 후 90°C에서 24시간동안 건조하여 측정하였으며 클로로필  $a$ 는 메탄올 추출 후 spectrophotometer (Spectronic 21, Milton Roy Co.)에 의해 측정되었다(25). CFU의 경우 nutrient agar (Difco)를 이용하여 standard plate count 방법으로 측정하였다(23). 미세조류의 탄소함량의 경우 원소분석기(CHNS 932, Leco)를 이용하여 측정하였다.

암모니아의 농도는 습식법의 일종인 indophenate method으로 측정하였고 무기인은 이온크로마토그래피로서 분석하였으며 기타 폐수분석은 모두 standard methods를 따라 수행되었다(19). 빛의 세기는 bottle의 외부표면 및 raceway pond의 수표면에서 light sensor (LX 101, Luton)를 이용하여 여러 지점에서 측정 한 후 평균하였다.

**결과 및 토론**

**성장 및 암모니아 섭취 특성**

80 mg dm<sup>-3</sup>의 암모니아를 포함한 산업폐수를 이용하여 15%(v/v)의 이산화탄소를 주입하면서 bottle에서 *C. vulgaris*를 배양하였을 때 전형적인 성장곡선은 Figure 4에서 보는바와 같다. 즉, *C. vulgaris*는 거의 lag phase가 없이 성장을 시작하였으나 exponential growth phase가 나타나지 않고 stationary phase 이전까지 계속하여 linear growth phase를 보여주었다. 이는 NS 배지에서의 배양에서도 마찬가지로 나타나는 특성으로서 조류가 성장하면서 계속하여 빛에 의한 제한 현상이 심화되기 때문으로 분석된다. 폐수중의 암모니아의 농도도 역시 선형적으로 감소하여 약 130시간이후에는 완전히 제거되었다. 이로부터 암모니아에 대한 수율( $Y_{X/N}$ , g dry cell weight g<sup>-1</sup> NH<sub>3</sub>-N)이 25.7임을 알 수 있었다. 그림 4에서 볼 수 있듯이 산업폐수에서 15%(v/v) 이산화탄소가 공급될 경우에 *C. vulgaris*의 배양이 성공적으로 이루어질 수 있음을 알 수 있다.

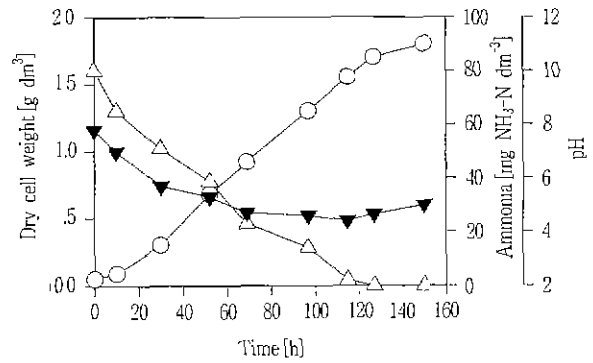


Figure 4. Time course of microalgal growth and removal of ammonia from wastewater in the bottle culture. ○ microalgal dry cell weight, △, concentration of ammonia, ▼: pH

조류가 성장하면서 pH의 경우 초기부터 감소하다가 암모니아가 완전히 제거된 이후에는 완만히 증가하였다. 이러한 특성은 암모니아와 질산염이 함께 존재하는 배지에서 나타나는 현상으로 nitrate reductase의 합성이 암모니아에 의해 후진사단계에서 억제되기 때문인 것으로 알려져 있다(14,26,27). 즉 암모니아가 존재하면 질산염은 섭취가 안되기 때문에 먼저 암모니아가 선택적으로 섭취되면서 pH는 떨어지고 암모니아가 고갈된 이후에는 질산염이 섭취되면서 pH가 상승한다고 볼 수 있다.

**미세조류 및 태양미생물의 성장**

본 연구에 사용된 산업폐수에는 낮은 농도의 유기탄소를 함유하고 있으나 어떠한 멸균과정을 거치지 않고 사용하였기 때문에 태양미생물이 성장할 수 있다. 만약 태양미생물이 완정하게 성장한다면 식 (2)와 같이 세포건조중량으로부터 이산화탄소의 고정화율을 계산할 수 없다. 왜냐하면 이러한 경우 세포건조중량에는 미세조류 뿐만 아니라 유기탄소를 제거하면서 성장한 태양미생물이 포함되어 있기 때문이다. 따라서 폐수를 포함한 bottle에서 *C. vulgaris*가 성장할 때 태양미생물의 성장을 CFU로써 측정하고 조류의 성장은 클로로필  $a$ 의 농도로써 측정하였다(Figure 5). 클로로필  $a$ 의 농도는 시간이 지나면서 급격히 증가함을 알 수 있으며 CFU 역시 증가경향을 보이고 있다. 일반적으로 *Chlorella*의 경우 세포당 약 0.5 fmol의 클로로필을 함유하고 있고 클로로필  $a$ 는 클로로필  $b$ 에 비해 3배정도 많다고 알려져 있다(22,28). 이로부터 추정하면 전 배양기간에 걸쳐 태양미생물의 수는 조류의 수보다 10배 이상 적다는 결과를 얻을 수 있으며 미세조류의 경우 일반적인 박테리아에 비하여 크기가 크다는 사실을 감안하면 측정된 건조중량은 대부분 조류의 바이오매스라고 생각할 수 있다. 따라서 본 연구에서 사용된 산업폐수의 경우 태양미생물의 성장이 극히 억제되기 때문에 미세조류를 우점종으로 유지하기 용이할 것으로 판단된다.

**조류성장에 미치는 빛의 영향**

조류의 성장에 미치는 빛의 영향을 알아보기 위하여 두 종류의 빛의 세기를 연속적으로 조사하면서 raceway pond를 이용하여 회분식배양을 실시하였다(Figure 6). 이때 조류의 성장곡선은 bottle에서와는 달리 linear growth phase가 상대적으로 짧은 것으로 나타났다. 이는 bottle의 경우 모든 방향에서 빛이

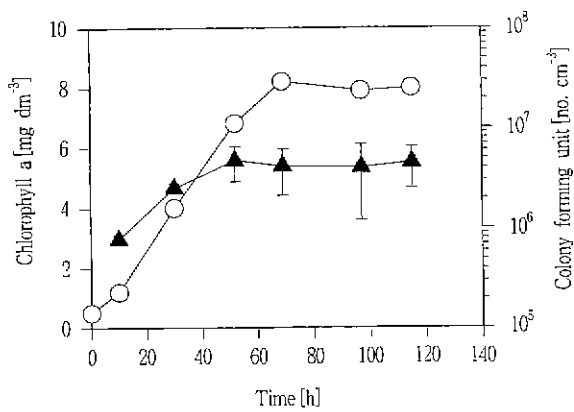


Figure 5. Growth of microalgal cells and heterotrophic microorganisms. Error bars represent standard deviations of three samples. ○: chlorophyll *a*, ▲: colony forming unit

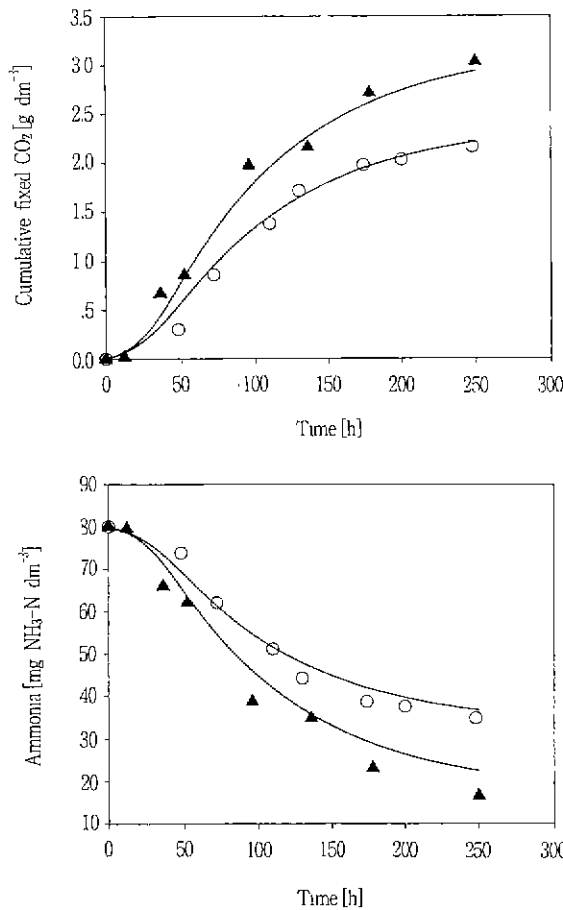


Figure 6. Microalgal growth and ammonia removal in the batch-wise operation of raceway pond with continuous light. ○: 10 klux, ▲: 20 klux

전달되는 반면 raceway pond에서는 위에서만 빛을 조사하므로 빛에 의한 성장제한현상이 심화되기 때문으로 사료된다

빛의 세기가 10 klux인 경우 *C. vulgaris*는 1.2 g dm<sup>-3</sup>까지 성장한 반면 20 klux의 빛을 공급할 경우 1.7 g dm<sup>-3</sup>까지 성장하였다. 즉 빛의 세기가 두배일지라도 고정화된 이산화탄소는 두배가 되지 않았으며 따라서 빛에 대한 효율은 오히려 10 klux를 공급하였을 경우 더 좋은 것을 알 수 있다. 암모니아의 경우에도 마찬가지로 20 klux의 빛을 공급하였을 때 10 klux의 경우보다 더 많은 양이 제거되었으나 완전히 제거되지 않고 18 mg dm<sup>-3</sup>의 암모니아는 잔존하였다

빛의 세기에 따른 이러한 성장 및 이산화탄소 고정화 경향이 다르게 나타난다는 사실은 본 조류배양이 빛에 의해 제한되고 있다는 것을 반증한다. 이를 좀 더 정량적으로 살펴보기 위하여 다음과 같은 모델을 생각할 수 있다. 빛이 *C. vulgaris* 배양액으로 전달되는 특성은 가장 간단하게 Beer-Lambert 식으로 표현할 수 있다.

$$I(X, l) = I_0 \exp(-\epsilon X l) \tag{5}$$

즉 수표면에서 빛이 일정한 세기( $I_0$ , klux)로 조사될 때 raceway pond의 어떤 깊이( $l$ , cm)에서 빛의 세기( $I$ , klux)는 조류의 농도( $X$ )의 함수로 표현할 수 있다. 이때  $\epsilon$ 는 specific absorption coefficient(dm<sup>3</sup> g<sup>-1</sup> cm<sup>-1</sup>)로서 상수이며 본 연구에서 사용되는 *C. vulgaris*는 1.6 dm<sup>3</sup> g<sup>-1</sup> cm<sup>-1</sup>로 알려져 있다(29).

빛( $I$ , klux)에 의한 미세조류의 성장속도( $\mu$ , h<sup>-1</sup>)변화는 일반적으로 광반응곡선(light response curve)이라고 명명되는 식으로 표현된다(30). 일반적으로는 빛의 세기를 표현할 때 입사되는 세기 또는 평균 세기로 나타내지만 엄밀하게 말하면 각 지점의 조류세포가 노출되는 빛의 세기이어야 한다. 따라서 본 논문에서는 동일한 깊이에 위치하는 조류세포는 동일한 빛의 세기에 노출된다고 생각하여 각 지점에서의 세기로서 표현하고자 한다.

$$\mu(X, l) = \frac{\mu_{max} I(X, l)}{K + I(X, l)} - k_d \tag{6}$$

여기서  $\mu_{max}$  (h<sup>-1</sup>)은 최대성장속도이며  $K$  (klux)는 상수,  $k_d$  (h<sup>-1</sup>)은 사멸속도이다. 따라서 raceway pond의 깊이에 따라서 빛의 세기가 다르기 때문에 미세조류의 성장활성이 공간적인 분포를 갖는다고 생각할 수 있다. 그러나 실제로 관측되는 성장속도는 모든 지점에 대한 평균적인 값이므로 평균성장속도( $\mu^{ave}$ , h<sup>-1</sup>)를 다음과 같이 적분식으로 나타낼 수 있을 것이다.

$$\mu^{ave} = \frac{\int_0^L \mu(X, l) dl}{\int_0^L dl} = \frac{1}{L} \int_0^L \frac{\mu_{max} I(X, l)}{K + I(X, l)} dl \tag{7}$$

여기서  $L$  (cm)은 raceway pond의 깊이로서 본 연구에서는 6.3 cm이다. 이때 paddle wheel에 의하여 충분한 혼합이 이루어지므로 조류의 농도는 각 지점에서 같다고 볼 수 있으므로  $X$ 는  $l$ 에 대하여 독립적이다. 이러한 관계를 이용하여 식(5)를 식(7)에 대입한 후 적분을 하면 다음과 같은 결과식을 얻을 수 있다.

$$\mu^{app} = \frac{\mu_{max}}{\varepsilon XL} \ln \frac{I_0 + K}{I_0 \exp(-\varepsilon XL) + K} - k_d \quad (8)$$

회분식배양에서 시간에 따른 미세조류의 성장변화는 일반적으로 아래의 식 (9)와 같이 나타낼 수 있다. 그러나 식 (9)는 해석해를 구할 수 없으며 초기조건인 식 (10)을 이용하여 수치적으로 해를 구해야 한다 여기서  $X_0$ 는 배양초기에 접종된 조류의 농도로서 본 연구에서는 모든 배양에서 0.04 g dm<sup>-3</sup>이었다.

$$\frac{dX}{dt} = \mu^{app} X = \frac{\mu_{max} X}{\varepsilon XL} \ln \frac{I_0 + K}{I_0 \exp(-\varepsilon XL) + K} - k_d X \quad (9)$$

$$X(0) = X_0 \quad (10)$$

또한 고정화된 이산화탄소의 누적량은 식 (9)의 해를 식 (1)에 대입하여 구할 수 있다. 또한 암모니아의 농도( $N$ , mg dm<sup>-3</sup>)는 Figure 4에서 구한 수율( $Y_{X/N} = 257$  g dry cell weight g<sup>-1</sup> NH<sub>3</sub>-N)을 이용하여 식 (11)과 같이 계산할 수 있다.

$$N = N_0 - (X - X_0) / Y_{X/N} \quad (11)$$

Figure 6에서는 위의 간단한 수학적 모델의 결과를 실험결과와 함께 나타낸 것이다. 이때 추정된 parameter는  $\mu_{max} = 0.076$  h<sup>-1</sup>,  $K = 1.65$  klux, 및  $k_d = 0.011$  h<sup>-1</sup>이었다. Figure 6에서 보여지는 바와 같이 두 가지 빛의 세기에 대하여 고정화된 이산화탄소의 누적량 및 암모니아의 농도를 잘 예측하고 있다.

실제로 국내 하절기에 지표면에 도달하는 빛의 세기는 100 klux에 이르고 있으나 raceway pond를 이용한 회분식배양 시험은 빛의 세기를 최고 20 klux에서 실시되었다 왜냐하면 인공광원을 사용하여 충분한 빛의 세기를 얻기가 쉽지 않기 때문이다. 따라서 본 연구에서는 위에서 구축된 모델을 이용하여 최고 100 klux까지 빛을 증가시킬 경우 이산화탄소의 고정화 및 암모니아의 제거특성을 조사하고자 하였다(Figure 7). 이때 조류의 성장은 빛의 세기에 의해서만 제한되며 암모니아가 완전히 섭취된 이후에는 질소원의 고갈로 더 이상 성장하지 않는다는 가정을 바탕으로 하고 있다. Figure 7에서 보는바와 같이 빛의 세기가 증가할수록 이산화탄소의 고정화 및 암모니아의 제거성은 향상되나 그 증가폭은 빛의 증가에 비해 작아지고 있는 것을 알 수 있다. 한편 40 klux까지 빛이 증가될 때 암모니아는 완전히 제거되지 않고 있으며 60 klux이상의 빛이 조사되어야만 완전 제거됨을 알 수 있다 따라서 60 klux 이상의 빛에서는 고정화되는 이산화탄소의 최고 누적치는 암모니아에 의해 제한되나 빛의 세기가 증가할수록 최고치에 도달하는 시간이 감소하여 결과적으로 이산화탄소 고정화 및 암모니아 제거 속도가 증가함을 알 수 있다.

**Raceway pond의 반연속식 운전**

지금까지의 결과는 모두 빛을 연속적으로 조사한 경우에 해당된다. 그러나 실제로 옥외배양에서는 태양 빛에 의존하기 때문에 약 12시간동안 빛이 공급되고 나머지 12시간은 빛이 차단되

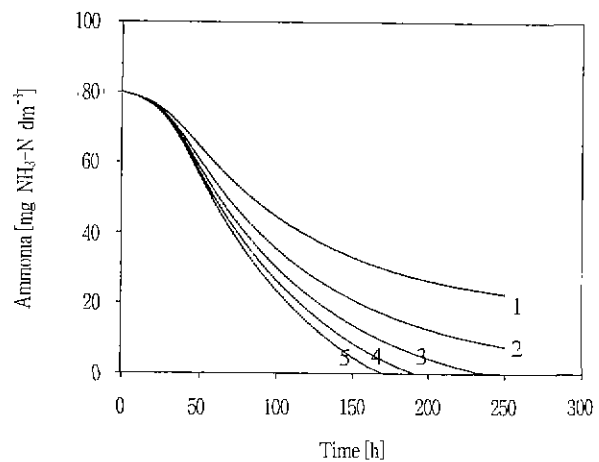
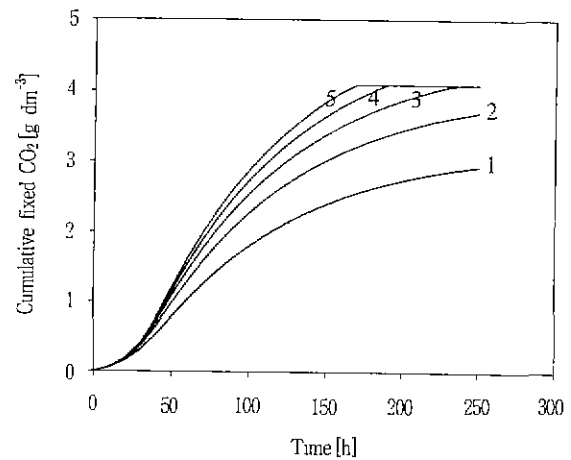


Figure 7. Effect of incident light intensity on the carbon dioxide fixation and ammonia removal in the batch-wise operation of raceway pond with continuous light. 1: 20 klux, 2: 40 klux, 3: 60 klux, 4: 80 klux, 5: 100 klux

는 상황에 놓이게 된다. 따라서 12시간 주기로 빛을 조사하면서 이산화탄소의 고정화 및 암모니아의 제거성능을 살펴보았다 (Table 2). 이때 raceway pond는 재료 및 실험방법에서 이미 기술한 대로 반연속식으로 운전하여 실제 상황에 근접하도록 하였다. 그 결과 dilution rate가 0.1 day<sup>-1</sup>일 경우 0.5 day<sup>-1</sup>일 경우보다 배출수중의 조류농도가 약 2.4배 가량 높았으나 이산화탄소 고정화율은 오히려 0.5 day<sup>-1</sup>에서 더 우수한 것으로 나타났다. 암모니아 제거율은 dilution rate가 0.5 day<sup>-1</sup>인 경우 0.1 day<sup>-1</sup>인 경우보다 2.1배정도 더 큰 것으로 나타났으며 전반적으로 암모니아의 처리효율이 저조한 것을 알 수 있었다. 그러나 전술한 바와 같이 옥외에서의 태양 빛은 실험에 사용된 인공조명보다 5배 이상 세기가 강하기 때문에 raceway pond의 옥외 운전에서는 보다 좋은 성능을 기대할 수 있을 것이다.

위에서 제시한 모델을 이용하여 raceway pond의 옥외운전성능을 예측하고자 하였다. 즉 raceway pond의 옥외운전은 주야의 변화에 따라 빛이 공급되는 시기( $t_L$ , 12 h)와 공급되지 않는 시기( $t_D$ , 12 h)로 구분되어 낮에는 광합성이 활발히 일어날 수 있으나 밤에는 호흡이 일어난다고 예측할 수 있다. 즉 24

Table 2 Carbon dioxide fixation and ammonia removal in semicontinuous operation of raceway pond. (Standard deviations were given in parentheses)

	Dilution rate [day <sup>-1</sup> ]	
	0.5	0.1
Algal concentration in the effluent [g dm <sup>-3</sup> ]	0.25 (±0.08)	0.61 (±0.05)
Ammonia concentration in the effluent [g dm <sup>-3</sup> ]	70.3 (±5.3)	51.7 (±10.1)
Volumetric carbon dioxide fixation rate [g dm <sup>-3</sup> day <sup>-1</sup> ]	232	113
Areal carbon dioxide fixation rate [g dm <sup>-3</sup> day <sup>-1</sup> ]	146	7.1
Ammonia removal rate [g NH <sub>3</sub> -N m <sup>-3</sup> day <sup>-1</sup> ]	49	2.9

시간( $t_L + t_D$ , h)을 기준으로 평균적인 성장속도( $\mu_{24h}^{ave}$ , h<sup>-1</sup>)는 식 (8)을 이용하여 다음과 같이 나타낼 수 있을 것이다.

$$\mu_{24h}^{ave} = \frac{1}{t_L + t_D} \left\{ t_L \left( \frac{\mu_{max}}{\epsilon XL} \ln \frac{I_0 + K}{I_0 \exp(-\epsilon XL) + K} - k_d \right) + t_D (-k_d) \right\} \quad (12)$$

Figure 8은 식 (12)를 이용하여 계산된 것으로 실제로 20 klux에서 실험적으로 얻어진 반연속식 운전 결과를 잘 묘사하고 있음을 알 수 있다. 옥외운전에서 태양 빛으로부터 최고로 얻을 수 있는 100 klux에서도 같은 식 (12)를 사용하여 묘사할 수 있다. 즉 강한 빛을 공급할 경우에 전반적으로 배출수중의 조류농

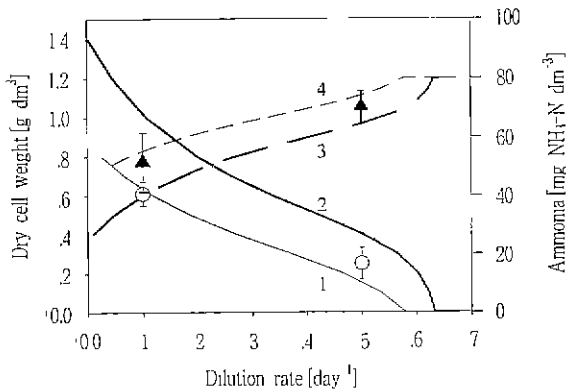


Figure 8. Effect of dilution rate on the carbon dioxide fixation and ammonia removal in the semi-continuous operation of raceway pond with intermittent light.

○: dry cell weight (experimental, 20 klux), ▲: ammonia (experimental, 20 klux), 1: dry cell weight (calculated, 20 klux), 2: dry cell weight (calculated, 100 klux) 3: ammonia (calculated, 20 klux), 4: ammonia (calculated, 100 klux)

도가 증가하며 동시에 암모니아 농도는 감소함을 발견할 수 있으며 특히 dilution rate이 작은 범위에서는 약 20~400 mg dm<sup>-3</sup> 수준의 농도로 배출될 수 있을 것으로 예측되었다 또한 washing-out이 일어나는 최고 dilution rate이 미세조류의 경우 빛에 의해 영향을 받는 것을 알 수 있는데 즉 강한 세기의 빛이 사용될 경우 운전 가능한 최대 dilution rate이 증가하였다

그러나 raceway pond의 효율적인 옥외운전을 위해서는 좀더 운전조건을 최적화할 필요가 있다. Raceway pond 형태의 광생물반응기의 경우 주요 운전변수로서 빛의 세기, 폐수의 깊이, 그리고 dilution rate을 들 수가 있는데 이들 3가지 운전변수들은 모두 서로 복잡하게 연관되어 있다. 본 연구에서는 궁극적으로 옥외배양을 염두에 두고 있기 때문에 빛의 세기의 경우 인위적으로 조절할 수 없는 조건이다 따라서 여기서는 폐수의 깊이와 dilution rate이 raceway pond의 성능에 미치는 영향을 살펴보기로 하며 모든 경우 100 klux의 태양 빛이 공급되고 있는 상황에서 계산되었다. 즉 폐수의 깊이가 얇을수록 빛에 의한 제한 현상이 상당부분 해소되어 조류의 농도를 높게 유지할 수 있으며 유출수중의 암모니아 농도를 낮게 유지할 수 있을 것으로 예상되었다(Figure 9). 그러나 폐수의 깊이의 경우 빛의 세기와는 달리 washing-out이 일어나는 최고 dilution rate에는 영향을 주지 못하는 것을 알 수 있다. 또한 단위부피당 이산화탄소의

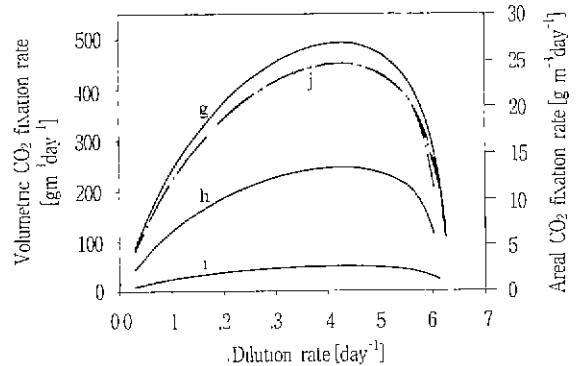
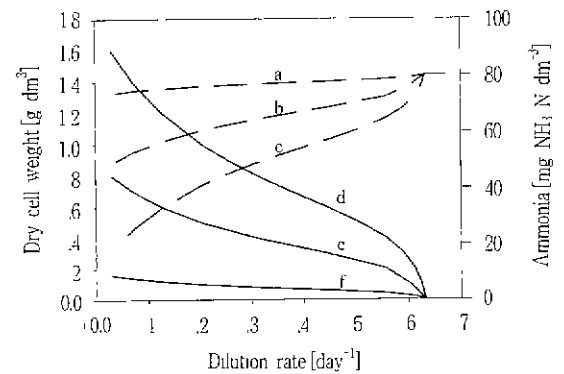


Figure 9. Effect of wastewater depth on the carbon dioxide fixation and ammonia removal in the semi-continuous operation of raceway pond with intermittent light.

Ammonia(a: 50 cm, b: 10 cm, c: 5cm), dry cell weight (d: 5 cm, e: 10cm, f: 50 cm), volumetric carbon dioxide fixation rate (g: 5 cm, h: 10 cm, i: 50 cm), areal carbon dioxide fixation rate (j: 5, 10 and 50 cm)

고정화속도는 폐수의 깊이가 얕을수록 증가하는 것을 알 수 있으며 각 깊이에서 최고의 단위 부피당 고정화성능을 얻을 수 있는 최적 dilution rate는 폐수의 깊이와 관계없이 0.425 day<sup>-1</sup>로 나타났다. 그러나 raceway pond 형태의 광생물반응기의 경우 단위 면적당 성능이 더욱 의미가 있는데 단위면적당 이산화탄소 고정화속도는 빛의 세기가 같은 경우 폐수의 깊이와 관계없이 동일한 수치를 보여주고 있으며 최고의 단위면적당 고정화율을 얻을 수 있는 최적 dilution rate은 역시 0.425 day<sup>-1</sup>로 나타났다.

빛의 세기에 따른 raceway pond의 성능변화를 계산한 결과를 Figure 10에 나타내었는데 이때 단위용적당 고정화속도 및 단위면적당 고정화속도에 대하여 계산된 최적의 dilution rate은 동일하였다. 즉 빛의 세기가 강할수록 최고의 고정화성능을 얻을 수 있는 최적 dilution rate은 증가며 그 증가폭은 낮은 빛의 세기에서 두드러지고 있음을 알 수 있다. 결과적으로 하루에 12 시간동안 100 klux의 태양 빛이 공급되는 조건에서 raceway pond를 운전할 때 최적의 dilution rate은 0.425 day<sup>-1</sup>이며 이러한 조건에서 24.7 g m<sup>-2</sup> day<sup>-1</sup>의 속도로 이산화탄소를 고정화할 수 있는 것으로 평가되었다. 또한 이러한 조건에서 암모니아는 0.52 g NH<sub>3</sub>-N m<sup>-2</sup> day<sup>-1</sup>의 속도로 제거될 수 있으며 배출수중의 암모니아농도는 폐수의 깊이에 따라 크게 변화하는 것으로 나타났다.

결론적으로 이산화탄소를 생물학적으로 고정화하기 위하여 미세조류를 배양할 때 산업폐수를 배저로서 이용하는 방안은 실험 및 모델링 결과로 볼 때 가능성이 큰 것으로 판단된다. 최종적으로 이러한 공정을 현실화하기 위해서는 향후 관련된 주제에 대하여 폭 넓은 연구가 필요할 것으로 사료된다. 먼저 raceway pond의 성능은 여러 가지 운전변수에 따라 민감하게 변화함을 알 수 있다 또한 태양 빛의 세기는 계절에 따라 또는 하루동안에도 시간에 따라 지상에 도달하는 빛의 세기가 다르므로 이러한 상황에서의 적절한 운전전략을 수립해야만 할 것으로 판단된다. 본 연구에서는 빛에 관계된 운전변수에 대해서는 다루었으나 온도, pH, 폐수의 증발 등 옥외배양에서 중요하게 작용할 수 있는 환경인자에 대하여 좀더 심도있는 연구가 필요할 것으로 보인다 또한 본 논문에서는 raceway pond 형태의 옥외운전에 대해서만 다루었으나 관형 광생물반응기 등의 다양한 형태의 반응기에 대한 옥외운전 실험 및 모델링을 통한 운전조건 최적

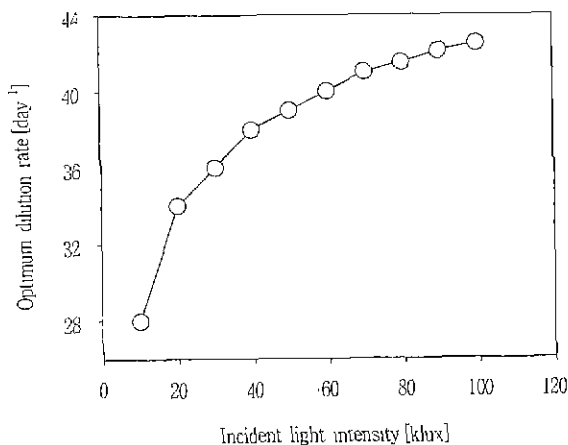


Figure 10. Effect of incident light intensity on the optimal dilution rate

화 연구가 수행되어야만 할 것이다 아울러 효율적인 광생물반응을 이해하고자 하는 기초연구 또한 활발히 수행되어야 하며 부생바이오매스의 재활용을 위한 방안도 마련되어야만 할 것이다. 즉 관련된 분야에 대해 종합적이고 총체적인 연구가 수행되어야만 경제적인 생물학적 이산화탄소 고정화공정을 개발할 수 있을 것으로 예상된다

요 약

본 연구에서는 제철소에서 배출되는 산업폐수를 이용하여 미세조류를 성공적으로 배양하였으며 이에 대한 모델링 연구를 통해 이산화탄소의 고정화 및 암모니아의 제거효율에 미치는 환경인자에 대하여 살펴보고 실제 옥외배양에서의 성능을 평가하고자 하였다. Bottle에서의 배양을 통해 산업폐수에서 미세조류가 성장하면서 암모니아를 완전히 제거할 수 있음을 확인하였다. 또한 이때 타양미생물의 성장은 미세조류의 성장에 비해 미미하였으므로 건조중량으로부터 고정화된 이산화탄소를 계산할 수 있었다 Raceway pond의 회분식운전 결과로부터 조류성장예 대한 모델을 구축하고 관계되는 parameter를 결정할 수 있었으며 이로부터 실제 옥외에서의 빛의 세기에서 고정화된 이산화탄소의 누적량 및 암모니아의 제거를 계산할 수 있었다. 그 결과 60 klux이상의 빛에서는 암모니아를 완전히 제거될 수 있다는 결과를 얻었으며 빛의 세기가 증가할수록 성능이 향상되지만 빛 에너지에 대한 효율은 감소하는 경향을 발견하였다 Raceway pond의 실제 옥외운전을 모사하기 위한 반연속식 배양실험에서는 dilution rate이 증가할 때 이산화탄소의 고정화율 및 암모니아의 제거율이 증가하나 암모니아의 제거효율은 감소하는 경향을 얻었다 또한 raceway pond의 옥외배양시 빛의 세기 및 폐수의 깊이, dilution rate에 따른 성능변화를 모델을 이용하여 계산하였는데 결과적으로 하루에 12 시간동안 100 klux의 태양 빛이 공급되는 조건에서 raceway pond를 운전할 때 최적의 dilution rate은 0.425 day<sup>-1</sup>이며 이러한 조건에서 24.7 g m<sup>-2</sup> day<sup>-1</sup>의 속도로 이산화탄소를 고정화할 수 있는 것으로 평가되었다. 또한 이러한 조건에서 암모니아는 0.52 g NH<sub>3</sub>-N m<sup>-2</sup> day<sup>-1</sup>의 속도로 제거될 수 있으며 배출수중의 암모니아농도는 폐수의 깊이에 따라 크게 변화하는 것으로 나타났다.

감 사

이 논문은 1997년도 한국학술진흥재단의 대학교수 해외파견 연구지원에 의하여 연구되었음.

참 고 문 헌

- Schneider, S. H. (1989), The greenhouse effect science and policy. *Science*, 243, 771-781.
- Karube, T., T. Takeuchi, and D. J. Barnes (1992), Biotechnological reduction of CO<sub>2</sub> emissions. *Adv. Biochem. Eng./Biotechnol.*, 46, 63-79
- Hall, D. O. and J. I. House (1993), Reducing atmospheric CO<sub>2</sub> using biomass energy and photobiology *Energy*



- Convers. Manag.*, **34**, 889-896.
4. Takeuchi, T., K. Utsunomia, K. Kobayashi, M. Owada, and I. Karube (1992), Carbon dioxide fixation by a unicellular green alga *Oocystis* sp. *J. Biotechnol.*, **25**, 261-267.
  5. Hanagata, N., T. Takeuchi, Y. Fukuju, D. J. Barnes, and I. Karube (1992), Tolerance of microalgae to high CO<sub>2</sub> and high temperature. *Phytochemistry*, **31**, 3345-3348.
  6. Kodama, M., H. Ikemoto, and S. Miyachi (1993), A new species of highly CO<sub>2</sub>-tolerant fast-growing marine microalga for high density culture. *J. Mar. Biotechnol.*, **1**, 21-25
  7. Yoshihara, K.-I., H. Nagase, K. Eguchi, K. Hirata, and K. Miyachi (1996), Biological elimination of nitric oxide and carbon dioxide from flue gas by marine microalga NOA-113 cultivated in a long tubular photobioreactor. *J. Ferment. Bioeng.*, **82**, 351-354
  8. Yun, Y.-S., J. M. Park, and J.-W. Yang (1996). Enhancement of CO<sub>2</sub> tolerance of *Chlorella vulgaris* by gradual increase of CO<sub>2</sub> concentration. *Biotechnol. Tech.*, **10**, 713-716.
  9. Negoro, M., A. Hamasaki, Y. Ikuta, T. Makita, K. Hirayama, and S. Suzuki (1993), Carbon dioxide fixation by microalgal photosynthesis using actual flue gas discharged from a boiler. *Appl. Biochem. Biotechnol.*, **39/40**, 643-653.
  10. Hamasaki, A., N. Shioji, Y. Ikuta, Y. Hukuta, T. Makita, K. Hirayama, H. Matulaki, T. Tukamoto, and S. Sasaki (1994), Carbon dioxide fixation by microalgal photosynthesis using actual flue gas. *Appl. Biochem. Biotechnol.*, **45/46**, 799-809.
  11. Matunaga, T., H. Takeyama, H. Sudo, N. Oyama, S. Ariura, H. Takano, M. Hirano, J. G. Burgess, K. Sode, and N. Nakamura (1991), Glutamate production from CO<sub>2</sub> by marine cyanobacterium *Synechococcus* sp. using a novel biosolar reactor employing light-diffusing optical fibers. *Appl. Biochem. Biotechnol.*, **28/29**, 157-167.
  12. Takano, H., H. Takeyama, N. Nakamura, K. Sode, J. G. Burgess, E. Manabe, M. Hirano, and T. Matunaga (1992), CO<sub>2</sub> removal by high-density culture of a marine cyanobacterium *Synechococcus* using an improved photobioreactor employing light-diffusing optical fibers, *Appl. Biochem. Biotechnol.*, **34/35**, 449-458
  13. Yun, Y.-S. and J. M. Park (1997), Development of gas recycling photobioreactor system for microalgal carbon dioxide fixation. *Kor. J. Chem. Eng.*, **14**, 297-300
  14. Yun, Y.-S., S. B. Lee, J. M. Park, C.-I. Lee, and J.-W. Yang (1997), Carbon dioxide fixation by algal cultivation using wastewater nutrients, *J. Chem. Tech. Bioetchnol.*, **70**, 451-455.
  15. Sung, K. D., J. S. Lee, C. S. Shin, and S. C. Park (1999), Isolation of a new highly CO<sub>2</sub> tolerant freshwater microalga *Chlorella* sp. KR-1, *Renewable Energy*, **16**, 1019-1022.
  16. Lee, J. S., K. D. Sung, M. S. Kim, S. C. Park, and K. W. Lee (1996), Current aspects of carbon dioxide fixation by microalgae in Korea, *Preprints of the Division of Fuel Chemistry of the American Chemical Society*, **41**, 1397-1402.
  17. 이선복, 박찬범, 서인수 (1995). 생물학적 이산화탄소 고정화 공정의 개발, *화학공업과 기술*, **13**, 347-353
  19. Suh, I. S., C. B. Park, J. K. Han, and S. B. Lee (1998), Cultivation of cyanobacterium in various types of photobioreactors for biological CO<sub>2</sub> fixation, *Advances in Chemical Conversions for Mitigating Carbon Dioxide* (T. Inui, M. Anpo, K. Izui, S. Yanagida, and T. Yamaguchi, eds), pp.471-474.
  20. Starr, R. C. and J. A. Zeikus (1993), UTEX: the Culture Collection of Algae at the University of Texas at Austin, *J. Phycol.*, **29** (Suppl.), 1-106.
  21. Vonshak, A. (1986), Laboratory techniques for the cultivation of microalgae. *Handbook of Microalgal Mass Culture* (A. Richmond, ed), pp 117-145, CRC Press, FL.
  22. Hipkins, M. F. and N. R. Baker (1986), *Photosynthetic Energy Transduction*, IRL Press, Oxford.
  23. Benson, H. L. (1994), *Microbiological Applications*, 6th ed., Wm. C Brown Publisher, IA.
  24. Eaton, A. D., L. S. Clesceri, and A. E. Greenberg (1995), *Standard Methods for the Examination of Water and Wastewater*, 19th ed., American Public Health Association, Washington, D.C.
  25. Yun, Y.-S., S. R. Lim, K.-K. Cho, and J. M. Park (1997), Variations of photosynthetic activity and growth of freshwater algae according to ozone contact time in ozone treatment, *Biotechnol. Lett.*, **19**, 831-833.
  26. Smith, F. W. and J. F. Thompson (1971), Regulation of nitrate reductase in *Chlorella vulgaris*, *Plant Physiol.*, **48**, 224-227.
  27. Guerrero, M. G., J. M. Vega, and M. Losada (1981), The assimilatory nitrate-reducing system and its regulation, *Annual. Rev. Plant Physiol.*, **32**, 169-204.
  28. Lee, C.-G. (1994), *Photobioreactor Engineering: High Density Algal Culture Using Light-emitting Diodes*, PhD Thesis, The University of Michigan, Ann Arbor.
  29. Yun, Y.-S., J. M. Park, and B. Volesky (1999), Modeling of microalgal photosynthetic activity depending on light intensity, cell density and light pathlength, submitted to *HWAHAK KONGHAK*
  30. Geider, R. J. and B. A. Osborne (1992), *Algal Photosynthesis*, Chapman and Hall, NY