

論文

외부 회로가 연결된 압전 세라믹을 이용한 복합재 보의 수동 감쇠 개선

양승만* · 김도형* · 한재홍* · 이인*

Passive Damping Enhancement of Composite Beam Using Piezo Ceramic Connected to External Electrical Networks

Seung-Man Yang*, Do-Hyung Kim*, Jae-Hung Han* and In Lee*

ABSTRACT

The piezoelectric material connected to external electric networks possesses frequency dependent stiffness and loss factor which are also affected by the shunting circuit. The external electric networks are generally specialized for two shunting circuits: one is the case of a resistor alone and the other is the combination of a resistor and an inductor. For resistive shunting, the material properties exhibit frequency dependency similar to viscoelastic materials, but are much stiffer and more independent of temperature. Shunting with a resistor and inductor introduces an electrical resonance, which can change the characteristics of structural resonance optimally in a manner analogous to a PMD (proof mass damper). Passive damping enhancement of composite beam using piezoelectric material connected to external electrical networks is achieved and presented in this paper.

초 록

외부 회로가 연결된 압전 재료는 외부 회로의 영향으로 진동수에 영향을 받는 강성(stiffness)과 손실 계수(loss factor)를 가지게 된다. 일반적으로 외부 회로는 두 종류로 구별이 된다. 저항만으로 구성된 경우와 저항과 인덕터(inductor)로 구성된 경우이다. 저항만으로 구성된 경우를 RES(resistive shunting)라 하는데, 이 경우는 압전 재료의 물성이 점탄성 물질과 비슷하게 진동수에 영향을 받는다. 그러나 점탄성 물질에 비해서 더 큰 강성을 지니고, 온도에 영향을 덜 받는다. 저항과 인덕터로 구성된 경우를 RSP(resonant circuit shunting)라 하는데, PMD(proof mass damper)와 비슷한 방법으로 구조물의 공진을 최적으로 조절할 수 있다. 본 논문에서는 이러한 외부 회로와 연결된 압전 재료를 이용하여 복합재 보의 진동을 수동적으로 제어하는 실험을 수행하여 그 결과를 제시하였다.

1. 서 론

복합재 구조물(composite structure)의 제조 기술 및 해석 방법의 급속한 발달에 따라 항공우주 분야 등

에서 복합재 구조물의 사용이 증대되고 있다. 복합 재료는 높은 비강도(specific strength) 및 비강성(specific stiffness)으로 인해 경량 구조물 제작에 유리하나 경량화, 유연화에 수반되는 진동 문제를 야기하게

되었다. 우주구조물과 같이 경량화가 매우 중요하고 그와 동시에 정확한 지향(pointing) 능력 등의 임무 수행을 필요로 하는 구조물에서는 진동의 억제가 필수적이라 하겠다. 최근 기계적 에너지와 전기적 에너지를 상호 변환시킬 수 있는 압전 재료를 이용한 능동 진동 제어에 관한 연구가 활발히 진행되고 있으나[1], 이러한 능동 제어를 위해서는 압전 감지기와 작동기 뿐 아니라, 제어기, 동력 장치 등 복잡한 주변 기기들이 필요하므로 실제 응용에 어려움이 있다.

구조물에 부착 또는 삽입된 압전 재료에 션트 회로(shunt circuit)라 불리는 간단한 외부 회로를 연결하여 구조물의 감쇠를 크게 향상시킬 수 있는 방법에 관해서도 연구가 진행 중인데, Forward와 Swigert[2]의 연구가 이러한 수동 감쇠 기법의 효시로 알려진다. 근래에 Hagood와 von Flotow[3]는 외부 회로가 연결된 압전 재료의 기계적 특성에 관한 정식화와 함께 간단한 보 시편에 대한 실험 결과를 발표하였다. Holkamp[4]는 보 시편에 다중 LRC(Inductor - Resistor - Capacitor) 회로를 연결하여 하나의 압전 재료로 다중 모드의 진동 제어가 가능함을 보였다. 이러한 압전 재료를 이용한 수동 감쇠 개념을 실제 구조물에 적용하려는 노력은 Aldrich 등[5]의 연구에서 찾아볼 수 있다. 이들은 중량이 5000 이나 되는 ASTREX 우주 구조물에 0.5 중량의 압전 재료 및 외부 회로를 추가하여 진동 제어 시스템을 구성하였다. 이와 같이 실제 응용성 면에서 능동 제어 기법에 비해 우수한 외부 회로를 이용한 수동 감쇠 기법에 관한 연구 사례는 국내에서는 거의 찾아볼 수 없었다[6,7].

본 논문에서는 참고 문헌 [6,7]의 연구 내용을 보강하여, 외부 회로에 연결된 압전 재료를 이용한 복합재 구조물의 진동 제어에 관한 연구를 수행하였다. 먼저 기본적인 이론적 배경을 정리하고, 복합재 보의 단일 모드 제어 실험 결과를 정리하였다. 그리고 하나의 압전 재료를 이용하여 다중 모드를 동시에 제어하는 경우에 대해 연구하였다.

2. 이론적 배경

2.1 외부 회로가 연결된 압전 재료의 구성 방정식

압전 재료의 기계적/전기적 연계 특성을 기술하는 구성방정식은 식 (1)과 같다[8].

$$\begin{bmatrix} \mathbf{D} \\ \mathbf{S} \end{bmatrix} = \begin{bmatrix} \boldsymbol{\varepsilon}^T & \mathbf{d} \\ \mathbf{d}' & \mathbf{s}^E \end{bmatrix} \begin{bmatrix} \mathbf{E} \\ \mathbf{T} \end{bmatrix} \quad (1)$$

여기서 \mathbf{D} 는 전기적 변위(electrical displacements), \mathbf{S} 는 물질의 변형률(strains), \mathbf{E} 는 전기장(electric fields), \mathbf{T} 는 응력(stresses)을 나타내며, 모두 벡터량이다. 그리고 $\boldsymbol{\varepsilon}^T$ 는 일정 응력하에서의 전기적 유전율(permittivity), \mathbf{d} 는 압전상수(piezoelectric constant), \mathbf{s}^E 는 일정 전기장(폐회로 조건)에서 기계적 컴플라이언스(compliance)이고, 는 전치 행렬을 뜻한다. 식 (1)에서 전기적 변수인 \mathbf{D} 와 \mathbf{E} 는 라플라스 영역에서 압전 재료에 인가되는 전압(\mathbf{V})과 전류(\mathbf{I})로 다음과 같이 표현할 수 있다.

$$\mathbf{V}(s) = \mathbf{L} \cdot \mathbf{E}(s) \quad (2)$$

$$\mathbf{I}(s) = s\mathbf{A} \cdot \mathbf{D}(s) \quad (3)$$

여기서 \mathbf{L} 은 전극 간격, \mathbf{A} 는 전극 면적, s 는 라플라스 변수이다. 식 (2)와 (3)을 이용하면 식 (1)은 전기적 성질인 전압과 전류, 기계적 성질인 변형률과 응력의 관계식으로 다음과 같이 나타낼 수 있게 된다.

$$\begin{bmatrix} \mathbf{I} \\ \mathbf{S} \end{bmatrix} = \begin{bmatrix} s\mathbf{A}\boldsymbol{\varepsilon}^T\mathbf{L}^{-1} & s\mathbf{A}\mathbf{d} \\ \mathbf{d}'\mathbf{L}^{-1} & \mathbf{s}^E \end{bmatrix} \begin{bmatrix} \mathbf{V} \\ \mathbf{T} \end{bmatrix} \quad (4)$$

압전 재료의 정전 용량(capacitance) \mathbf{C}_{pi}^T 은 식 (5)와 같고, 그러므로 식 (4)는 식 (6)과 같이 정리된다.

$$\mathbf{C}_{pi}^T = \mathbf{A}_i\boldsymbol{\varepsilon}_i^T / \mathbf{L}_i \quad (5)$$

$$\begin{bmatrix} \mathbf{I} \\ \mathbf{S} \end{bmatrix} = \begin{bmatrix} s\mathbf{C}_p^T & s\mathbf{A}\mathbf{d} \\ \mathbf{d}'\mathbf{L}^{-1} & \mathbf{s}^E \end{bmatrix} \begin{bmatrix} \mathbf{V} \\ \mathbf{T} \end{bmatrix} = \begin{bmatrix} \mathbf{Y}^D(s) & s\mathbf{A}\mathbf{d} \\ \mathbf{d}'\mathbf{L}^{-1} & \mathbf{s}^E \end{bmatrix} \begin{bmatrix} \mathbf{V} \\ \mathbf{T} \end{bmatrix} \quad (6)$$

여기서 $\mathbf{Y}^D(s)$ 는 기계적 구속이 없고, 전기적 개회로 상태일 때 압전 재료의 전기적 어드미턴스(admittance)이다. Fig. 1과 같이 외부 회로에 연결된 압전 재료의 구성 방정식에는 외부 회로의 어드미턴스가 추가되어 다음과 같은 형태가 된다.

$$\begin{bmatrix} \mathbf{I} \\ \mathbf{S} \end{bmatrix} = \begin{bmatrix} \mathbf{Y}^{El} & s\mathbf{A}\mathbf{d} \\ \mathbf{d}'\mathbf{L}^{-1} & \mathbf{s}^E \end{bmatrix} \begin{bmatrix} \mathbf{V} \\ \mathbf{T} \end{bmatrix} \quad (7)$$

여기서 \mathbf{Y}^{EL} 은 압전 재료 자체의 어드미턴스와 외부 회로의 어드미턴스의 합이다.

$$\mathbf{Y}^{EL} = \mathbf{Y}^D + \mathbf{Y}^{SU} \quad (8)$$

식 (7)을 정리하여 변형률 \mathbf{d} 를 응력 및 전류의 함수로 표현할 수 있다.

$$\mathbf{S} = [\mathbf{s}^E - \mathbf{d}'\mathbf{L}^{-1}\mathbf{Z}^{EL}\mathbf{sAd}] \mathbf{T} + [\mathbf{d}'\mathbf{L}^{-1}\mathbf{Z}^{EL}] \mathbf{I} = \mathbf{s}^{SU} \mathbf{T} + [\mathbf{d}'\mathbf{L}^{-1}\mathbf{Z}^{EL}] \mathbf{I} \quad (9)$$

$$\mathbf{s}^{SU} = \mathbf{s}^E - \mathbf{d}'\mathbf{L}^{-1}\mathbf{Z}^{EL}\mathbf{sAd} \quad (10)$$

여기서 \mathbf{Z}^{EL} 은 \mathbf{Y}^{EL} 의 역수로, 전기적 임피던스 (impedance)를 뜻하며, \mathbf{s}^{SU} 는 외부 회로에 연결된 압전 재료의 기계적 컴플라이언스이다. 식 (9)는 외부 회로에 연결된 압전 재료의 지배 방정식이다. 이 식을 살펴 보면 원래 폐회로 상태의 기계적 컴플라이언스 \mathbf{s}^E 가 외부 회로의 영향으로 인해 \mathbf{s}^{SU} 로 변화하였다. 수동 감쇠의 기본 원리는 우리가 쉽게 구현 가능한 외부 회로를 이용하여, 전기적 임피던스 $\mathbf{Z}^{EL}(s)$ 를 조절하여 압전 재료의 기계적 특성 $\mathbf{s}^{SU}(s)$ 를 주파수 영역에서 원하는 특성으로 변환시키는 것이다.

추후, 수식 전개를 보다 간략하게 하기 위해 전기적 임피던스를 다음과 같이 무차원화 시킨다.

$$\overline{\mathbf{Z}}^{EL} = \mathbf{Z}^{EL}(\mathbf{Z}^D)^{-1} = (\mathbf{sC}_p^T + \mathbf{Y}^{SU})^{-1} \mathbf{sC}_p^T \quad (11)$$

여기서 \mathbf{Z}^D 는 개회로 상태의 압전 재료의 임피던스이며, 식 (12)와 같다.

$$\mathbf{Z}^D(s) = (\mathbf{C}_p^T)^{-1} \quad (12)$$

식 (11)을 이용하면 기계적 컴플라이언스는 다음과 같이 정리된다.

$$\mathbf{s}^{SU} = \mathbf{s}^E - \mathbf{d}'\overline{\mathbf{Z}}^{EL}(\boldsymbol{\epsilon}^T)^{-1} \mathbf{d} \quad (13)$$

이때 j 방향으로 하중이 작용하고 i 방향으로 전기장이 형성되었을 때, 컴플라이언스 행렬의 각 요소는 식 (14)와 같이 나타낼 수 있으며, 압전 재료의 기계-전기적 연계 상수는 식 (15)와 같이 정의된다.

$$\mathbf{s}_{ij}^{SU} = \mathbf{s}_{ij}^E - \overline{\mathbf{Z}}_i^{EL} (d_{ij})^2 / \boldsymbol{\epsilon}_i^T \quad (14)$$

$$k_{ij} = d_{ij} / \sqrt{\boldsymbol{\epsilon}_i^T} \quad (15)$$

물리적으로 압전 재료의 연계 상수의 제곱의 값은 전기적 에너지와 기계적인 에너지의 상호 변환률을 의미한다. 식 (15)를 식 (14)에 대입하면 식 (16)을 얻을 수 있다.

$$\mathbf{s}_{ij}^{SU} = \mathbf{s}_{ij}^E [1 - k_{ij}^2 \overline{\mathbf{Z}}_i^{EL}] \quad (16)$$

개회로 상태에서 $\overline{\mathbf{Z}}^{EL} = 1$ 이므로 개회로 상태의 기계적 컴플라이언스를 다음과 같이 얻을 수 있다.

$$\mathbf{s}_{ij}^D = \mathbf{s}_{ij}^E [1 - k_{ij}^2] \quad (17)$$

한편 압전 재료의 기계적 임피던스와 컴플라이언스 사이의 관계는 다음과 같다.

$$\mathbf{Z}_{ij}^{ME} = (s) = A_i / s_{ij} L_j s \quad (18)$$

그리고 식 (16)과 식 (17)을 이용하면 압전 재료의 기계적 임피던스를 개회로 상태의 임피던스를 이용하여 무차원화 시킬 수 있다.

$$\overline{\mathbf{Z}}_{ij}^{ME}(s) = \frac{\mathbf{Z}_{ij}^{ME, SU}(s)}{\mathbf{Z}_{ij}^{ME, D}(s)} = \frac{(1 - k_{ij}^2)}{[1 - k_{ij}^2 \overline{\mathbf{Z}}_i^{EL}(s)]} \quad (19)$$

식 (19)를 살펴 보면, 압전 재료의 기계적 임피던스는 연계 상수 k_{ij} 와 외부 회로에 의해 조절 가능한 전기적 임피던스 $\overline{\mathbf{Z}}^{EL}$ 의 함수임을 알 수 있다.

2.2 구조물과 외부 회로가 연결된 압전 재료와의 연관

무차원화된 기계적 임피던스는 전기적 임피던스와 연관되어 있으므로 복소 형태이면서 진동수의 함수이다. 따라서 무차원화된 기계적 임피던스를 다음과 같이 정리할 수 있다.

$$\overline{\mathbf{Z}}_{ij}^{ME}(s) = \overline{\mathbf{E}}_{ij}(\omega) [1 + i\eta(\omega)] \quad (20)$$

여기서 $\overline{\mathbf{E}}$ 는 압전 재료의 외부 회로가 연결된 상태의 강성과 개회로 상태의 강성의 비를 나타내고, η 는 손실 계수(loss factor)를 나타낸다.

$$\text{loss factor, } \eta(\omega) = \frac{\text{Im}\{\bar{Z}^{ME}(s)\}}{\text{Re}\{\bar{Z}^{ME}(s)\}} \quad (21.a)$$

$$\text{modulus, } \bar{E}(\omega) = \text{Re}\{\bar{Z}^{ME}(s)\} \quad (21.b)$$

앞에서 언급했듯이 외부 회로는 크게 두 가지의 경우로 구분할 수 있는데, 그 하나는 외부 회로가 저항 한가지만으로 구성된 RES(Resistive Shunting)의 경우와 다른 하나는 외부 회로가 저항과 인덕터로 구성된 RSP(Resonant circuit Shunting)의 경우이다. 또한 RSP를 확장하여 다중 모드 제어를 수행할 수도 있다.

2.2.1 Resistive Shunting (RES)

저항은 전기적인 측면에서 에너지를 소산 시키는 소자로서 압전 재료의 전체 소실 계수 η 를 증가 시킬 수 있다. 저항을 압전 재료와 병렬로 연결하였을 경우의 외부 회로의 임피던스와 시스템 전체의 무차원화된 전기적 임피던스는 다음과 같다.

$$Z_i^{SU}(s) = R_i \quad (22.a)$$

$$\bar{Z}_i^{EL}(s) = Z_i^{EL}(s) / Z_i^D(s) = R_i C_{pi}^T s / (R_i C_{pi}^T s + 1) \quad (22.b)$$

식 (22.b)를 식 (19)에 대입하면 RES 경우 무차원화된 기계적 임피던스를 구할 수 있다.

$$\bar{Z}_{ij}^{RES}(\omega) = 1 - k_{ij}^2 / (1 + i\rho_i) \quad (23.a)$$

$$\rho_i = R_i C_{pi}^S \omega = \omega / \omega_d \quad (23.b)$$

여기서 R_i 는 외부 회로의 저항, C_{pi}^S 는 고정 조건에서 압전 재료의 정전 용량이며 그 값은 $C_{pi}^S = C_{pi}^T [1 - k_{ij}^2]$ 와 같이 구할 수 있다. ρ_i 는 무차원화된 저항/진동수 비율이다. RES의 경우는 전기적인 공진이 없으므로 식 (23.a)와 식 (21.a)를 이용해서 손실 계수를 구한 뒤 손실 계수가 최대가 되게 하는 저항을 구하면 최대의 효과를 볼 수 있다. \bar{E} 와 η 를 무차원화된 저항/진동수 비로 나타내면 다음과 같다.

$$\bar{E}_{ij}^{RES}(\omega) = 1 - k_{ij}^2 / (1 + \rho_i^2) \quad (24.a)$$

$$\eta_{ij}^{RES}(\omega) = \rho_i k_{ij}^2 / \{(1 - k_{ij}^2) + \rho_i^2\} \quad (24.b)$$

이때 손실 계수의 최대값과 그때의 무차원화된 저항/진동수 값은 다음과 같다.

$$\eta_{\max-ij}^{RES} = k_{ij}^2 / 2\sqrt{1 - k_{ij}^2} \quad (25.a)$$

$$\rho_i = R_i C_{pi}^S \omega = \sqrt{1 - k_{ij}^2} \quad (25.b)$$

2.2.2 Resonant Circuit Shunting (RSP)

RSP 경우는 외부 회로가 저항과 인덕터가 직렬로 연결된 경우이다. 이 경우는 외부 회로와 압전 재료가 함께 LRC 회로를 이루게 되어 공진을 만들어 낸다. 따라서 예전의 PMD(proof mass damper)나 resonant vibration absorber와 같은 효과를 얻을 수 있다. RSP 경우 전기적 임피던스는 다음 식과 같다.

$$Z_i^{SU}(s) = L_i s + R_i \quad (26.a)$$

$$\bar{Z}_i^{EL}(s) = (L_i C_{pi}^T s^2 + R_i C_{pi}^T s) / (L_i C_{pi}^T s^2 + R_i C_{pi}^T s + 1) \quad (26.b)$$

식 (26.b)를 식 (19)에 대입하면 무차원화된 기계적 임피던스를 구할 수 있다.

$$\bar{Z}_{ii}^{RSP}(s) = 1 - k_{ij}^2 \left(\frac{\delta^2}{\gamma^2 + \delta^2 r \gamma + \delta^2} \right) \quad (27)$$

여기서 ω_n^E 는 폐회로 상태의 고유 진동수이며, $\gamma = s/\omega_n^E$ 는 무차원 진동수, $r = RC_{pi}^S \omega_n^E$ 는 전기적 감쇠비, $\delta = 1/\omega_n^E \sqrt{LC_{pi}^S}$ 는 무차원 조절 계수이다.

RSP 경우, 에너지 소산을 최대로 하기 위해 전달 함수를 이용한 최적화 방법을 사용하였다[3]. 이때의 전기적 감쇠비와 무차원 조절 계수의 값은 다음과 같다.

$$r_{TF}^{opt} \cong \sqrt{2K_{ij}} / (1 + K_{ij}^2) \quad (28.a)$$

$$\delta_{TF}^{opt} = \sqrt{1 + K_{ij}^2} \quad (28.b)$$

여기서 K_{ij} 은 전체 시스템의 연계 상수이다.

2.2.3 다중 모드 제어

Fig. 2와 같이 압전 재료가 연결된 시스템을 모달 질량(modal mass)에 모달 강성(modal stiffness)과 압전 재료의 임피던스가 병렬로 연결된 단일 자유도(single degree of freedom)시스템으로 생각할 수 있다. 이때 압전 재료의 모달 속도는 라플라스 영역에서

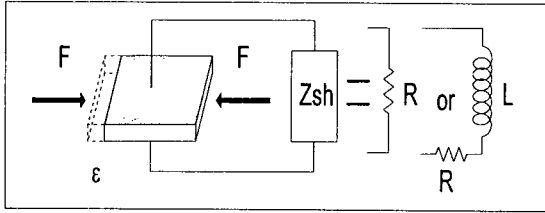


Fig. 1. A piezoelectric material with the shunting network.

다음과 같이 나타내어진다.

$$v(s) = \frac{F(s)}{Ms + \frac{K}{s} + Z^{RSP}(s)} \quad (29)$$

이때 $v(s)$ 는 속도이고, $F(s)$ 는 힘, Ms 는 질량과 연관된 임피던스, K/s 는 강성과 연관된 임피던스이고, $Z^{RSP}(s)$ 는 외부 회로가 연결된 압전 재료의 임피던스이다.

우리가 다중 모드를 동시에 제어하기 위해서는 압전 재료에 연결되는 외부 회로의 전기적 공진을 늘려야 한다. 즉 여러 개의 저항-인덕터-커패시턴스의 직렬 연결 회로를 여러 개 병렬 연결함으로써 회로의 공진을 늘리는 것이다. 일반적으로 N 개의 공진이 일어나는 외부 회로는 Fig. 3과 같이 구성되어 있다.

이론적으로 외부 회로의 각 요소들의 값을 조절하기 위해서는 다중 모드의 전달 함수가 필요하다. 전달 함수를 구하기 위해서는 우선 무차원화된 전기적 임피던스를 구해야 한다. Fig.3과 같은 외부 회로의 경우 무차원화된 전기적 임피던스는 다음과 같다.

$$Z_i^{EL}(s) = \frac{C_{pi}^T s}{\sum_{k=0}^N \frac{1}{Z_k}} \quad (30)$$

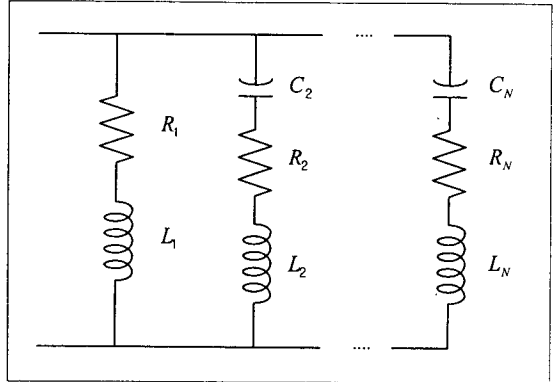


Fig. 3. External electric network for multi-mode piezoelectric damper

이때 각각의 임피던스는 다음과 같다.

$$Z_0 = \frac{1}{sC_{pi}}, Z_1 = L_1s + R_1, Z_2 = L_2s + R_2 \frac{1}{sC_2}, \dots, Z_N = L_Ns + R_N \frac{1}{sC_N} \quad (31)$$

다음으로는 식 (19)를 이용하여 무차원화된 기계적 임피던스를 구할 수 있다.

$$\bar{Z}_{ij}^{RSP}(s) = 1 - k_{ij}^2 \frac{\delta_i^2 \left\{ \prod_{p=2}^N a_p + \sum_{p=2}^N \left(b_p \prod_{\substack{q=2 \\ q \neq p}}^N a_q \right) \right\}}{\prod_{p=2}^N a_p + \delta_i^2 \sum_{p=2}^N \left(b_p \prod_{\substack{q=2 \\ q \neq p}}^N a_q \right)} \quad (32)$$

여기서, $a_q = \gamma^2 + \delta_q^2 r_q \gamma + \delta_q^2$, $b_q = \eta_q \gamma^2 + \delta_q^2 \rho_q \gamma$ 로 정의될 수 있다. 그리고 무차원화된 변수들은 다음과 같이 정의될 수 있다.

$$\delta_q = \frac{\omega_q}{\omega_n^E}, r_q = R_q C_q \omega_n^E, \rho_q = R_q C_q \omega_n^E, \eta_q = \frac{L_1}{L_q} \quad (33)$$

이때 $\omega_q = 1/\sqrt{L_q C_q}$ 이고, 편의상 C_{pi}^s 는 C_1 으로 대신하였다.

만약 진동을 감쇠하려는 모드들이 서로 연관되지 않고, 진동수도 충분히 떨어져 있다고 가정을 한다면 각각의 모드를 분리된 단일 자유도(single-degree-free-

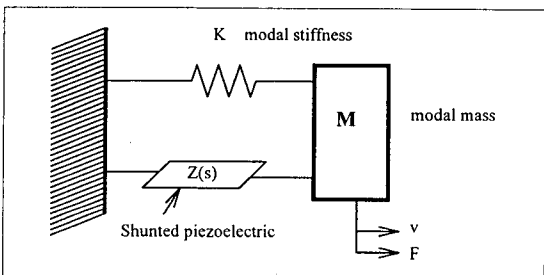


Fig. 2. 1-DOF model of a system mode with shunted piezoelectric element in parallel with the system model mass.

dom) 시스템으로 생각할 수 있다. 따라서 식 (32)를 식 (29)에 대입하고 작은 점성 감쇠(viscous damping)를 고려하면 다음과 같이 각각의 모드에 대한 전달 함수를 구할 수 있게 된다.

$$\frac{x}{x^{ST}} = \frac{\prod_{p=1}^N a_p + \delta_1^2 \sum_{p=2}^N \left(b_p \prod_{\substack{q=2 \\ q \neq p}}^N a_q \right)}{(\gamma^2 + 2\zeta\gamma + 1) \left\{ \prod_{p=1}^N a_p + \delta_1^2 \sum_{p=2}^N \left(b_p \prod_{\substack{q=2 \\ q \neq p}}^N a_q \right) \right\} + \Theta} \quad (34)$$

이때 $\Theta = K_{ij}^2 (\gamma^2 + \delta_1^2 r_j) \prod_{p=2}^N a_p$ 와 같이 정의된다.

$x^{ST} = F/K_{tot}$ 이고 K_{tot} 는 구조물의 모달 강성과 압전 재료의 폐회로 상태의 모달 강성의 합이다.

제어를 하려는 N개의 모드에 대한 전달 함수를 이용하여 목적 함수를 식 (35)와 같이 정의할 수 있다. 이때 w_q 는 각 모드에 대한 가중치(weight)이다. 상용 프로그램을 이용하면 이 목적 함수를 최소화 시키는 외부 회로의 각각의 요소의 값을 얻을 수 있다.

$$J = \sum_{q=1}^N \int_0^{\infty} w_q \left| \frac{x}{x^{ST}} \right|_{s=j\omega}^2 d\omega \quad (35)$$

3. 실험 방법 및 결과

3.1 실험 방법

실험을 수행하기 위해 복합 재료를 제작, 성형하여 시편을 만들었다. 시편이 준비되면 모달 실험(modal test)을 수행하는 장치를 꾸민다. 압전 재료의 특성을 조사하고 수동 감쇠에 필요한 사전 실험을 실시한다. 이때 얻어야 할 정보는 모달 실험을 통해 압전 재료가 각각 개회로 조건일 때와 폐회로 조건일 때의 고유 진동수이다. 구성한 시스템의 제어하려는 모드의 연계 상수는 개회로 상태 고유 진동수 및 폐회로 상태 고유 진동수 ω_n^D 를 측정하여 다음과 같이 구할 수 있다.

$$K_{ij}^2 = \left\{ (\omega_n^D)^2 - (\omega_n^E)^2 \right\} / (\omega_n^E)^2 \quad (36)$$

먼저 RES 회로를 구성한 후 저항 값을 바꾸어 가면서 모달 실험을 수행하여 각 경우의 감쇠비를 구한다. 다음으로 RSP회로를 구성한 후 저항 및 인덕터의 값

을 바꾸어 가면서 각각의 경우 감쇠비의 변화를 살펴본다. 이때 사용되는 인덕터를 정밀한 값으로 구성하기 위해서 참고 문헌[9]에 나오는 등가 인덕터를 만들어 사용 하였다.

3.2 복합재 보의 단일 모드 제어 실험 방법 및 결과

본 절의 실험 목적은 기본적인 복합재 구조 요소인 복합재 보의 첫번째 모드 진동을 제어하는 것이다. Gr/Epoxy 복합 재료를 [0]_{8T}로 적층 성형(curing)한 후 절단하여 보 시편을 제작하였다. Fig. 4와 같이 보의 고정단 부근에 상하 대칭으로 Fuji C-82 압전 세라믹을 부착한 후 전압이 가해질 때 굽힘 모멘트가 발생하도록 전극을 상호 연결하였다. 압전 세라믹의 연계 상수(k_{31})는 0.36이며 전전용량은 0.16 μ F이다. Fig. 5와 같이 전자식 가진기(magnetic exciter)를 이용 시편을 가진하고, 레이저 변위계로 변위 신호를 측정하는 모달 실험 장치를 구성하였다. 모달 실험을 통해 압전 재료가 개회로 조건일 때와 폐회로 조건일 때의 고유 진동수를 구하였다. 실험을 통하여 얻은 복합 재료 보의 고유 진동수와 감쇠비, 그리고 전체 시스템의 연계 상수의 값은 Table 1에 정리하였다. 그리고 RES의 경우와 RSP의 경우에 필요한 변수들의 값은 Table 2에 정리하였다.

먼저 RES 회로를 구성한 후 저항 값을 바꾸어 가면서 모달 실험을 수행하여 각 저항 값에 대한 감쇠비를 구하였다. Fig. 6에 RES로 인해 추가된 감쇠비를 도시 하였다. 실선은 이론치이며, 각 점은 실험으로 구한 감쇠비인데 비교적 잘 일치하고 있음을 알 수 있다. 이 경우 자체 감쇠비가 0.0061이며, 저항 값을 식 (25.b)를 이용하여 적당한 값을 사용한다면 자체 감쇠비의

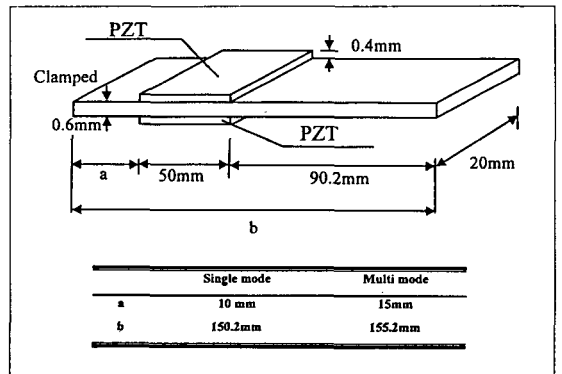


Fig. 4. Configuration and dimensions of a composite beam.

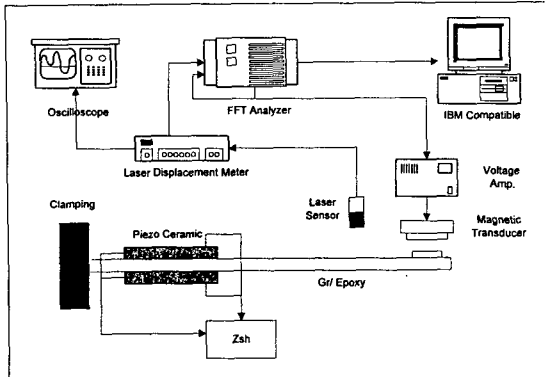


Fig. 5. Overall experimental setup for modal testing of a composite beam with the shunting circuit.

약 90%정도의 추가 감쇠비를 얻을 수 있다.

Table 1. Experimental properties for beam specimen.

First mode	natural frequency(shorted)	$\omega_n^E = 38.10 \text{ Hz}$
	natural frequency(open)	$\omega_n^D = 38.53 \text{ Hz}$
	nominal damping ratio	$\zeta = 0.61 \%$
	generalized coupling coefficient	$k_{31}^2 = 2.27 \%$
Second mode	natural frequency(shorted)	$\omega_n^E = 136.26 \text{ Hz}$
	natural frequency(open)	$\omega_n^D = 136.72 \text{ Hz}$
	nominal damping ratio	$\zeta = 0.287 \%$
	generalized coupling coefficient	$k_{31}^2 = 0.676 \%$

Table 2. Experimental tuning parameters for single mode control.

Resistor tuning	piezoelectric capacitance	$C_{p1}^S = 0.139 \mu\text{F}$
	optimal resistance	$R = 6.2493$
	non-dimensional resistance	$r = 0.933$
Resonant tuning	optimal inductance	$L_{opt-TF} = 122.5\text{H}$
	optimal resistance	$R_{opt-TF} = 6.239\Omega$
	optimal frequency tuning	$\delta_{opt-TF} = 1.011$
	optimal dissipation tuning	$r_{opt-TF} = 0.208$

다음으로 RSP회로를 구성한 후 저항 및 인덕터의 값을 바꾸어 가면서 구한 시스템의 주파수 응답 함수를 Fig. 7에 정리하였다. Fig. 7(a)는 인덕터의 값을 바꾸면서 실험한 결과이고, Fig. 7(b)은 저항 값을 바꾸면서 실험한 결과이다. 저항과 인덕터의 값이 최적화된

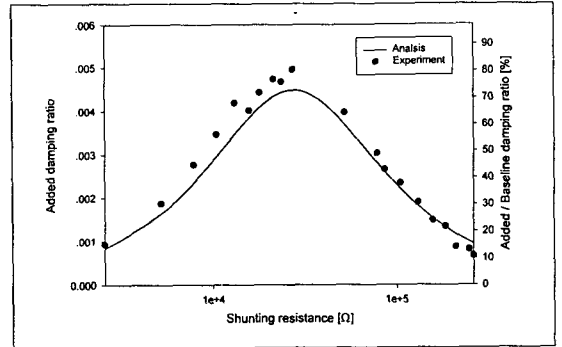


Fig. 6. Added damping ratios for the composite beam when RES is applied

경우 자체 감쇠비의 10여배에 해당하는 감쇠비를 얻을 수 있었다. 여기서 인덕터의 값이 변화하면 전기 회로 고유 진동수가 변화하며, 따라서 주파수 영역에서 피크의 위치가 변화함을 알 수 있다. 한편, 저항값을 변화하면 피크의 크기가 점차 줄어들며, 저항값이 지나치게 작아지면, 첫번째 모드가 분리되어 두 개의 진동 모드가 발생함을 알 수 있다.

3.3 복합재 보의 다중 모드 제어 실험 방법 및 결과

이번 실험에서는 3.2절에서 사용하였던 복합재 보를 이용하여 하나의 압전 재료를 이용하여 여러 개의 진동 모드를 제어하는 실험을 수행하였다. 다중 모드 제어 실험 역시 앞의 과정과 마찬가지로 압전 재료가 개회로 상태인 경우와 폐회로 상태인 경우의 고유 진동수와 감쇠비를 측정한다. 이때 측정해야 하는 모드는 제어하고자 하는 모드를 모두 측정하여야 한다. 본 연구에서는 복합재 보의 첫번째 모드와 두번째 모드를 동시에 제어하는 실험을 수행하였다.

두 모드를 동시에 제어하기위해 사용되는 목적 함수에서 두 모드 사이의 가중치 w_q 의 비는 1:3으로 하였다. 이는 1:1인 경우 두번째 모드의 감쇠의 증가가 뚜렷하지 않기 때문이다. 목적 함수를 최소화하는 최적화는 Matlab을 이용하였다. 최적화 과정에서 C_2 는 원하는 값을 임의로 만들 수 없기 때문에 구할 수 있는 정전 용량의 값으로 고정을 시키고 나머지 R_1, R_2, L_1, L_2 의 값들만을 변화 시키면서 수행하였다. $C_2 = 33 \times 10^{-9}\text{F}$ 으로 고정 시킨 후 최적화를 수행한 결과 $R_1 = 2215.9\Omega, R_2 = 100.18\Omega, L_1 = 120.42\text{H}, L_2 = 5.487\text{H}$ 의 값을 얻었다. 그러나 실험에서 사용되는 등가 인덕터 자체에서 내부 저항이 생기기 때문에 실제로 실험에 적용된 값은 위의 값들과 약간 다르다.

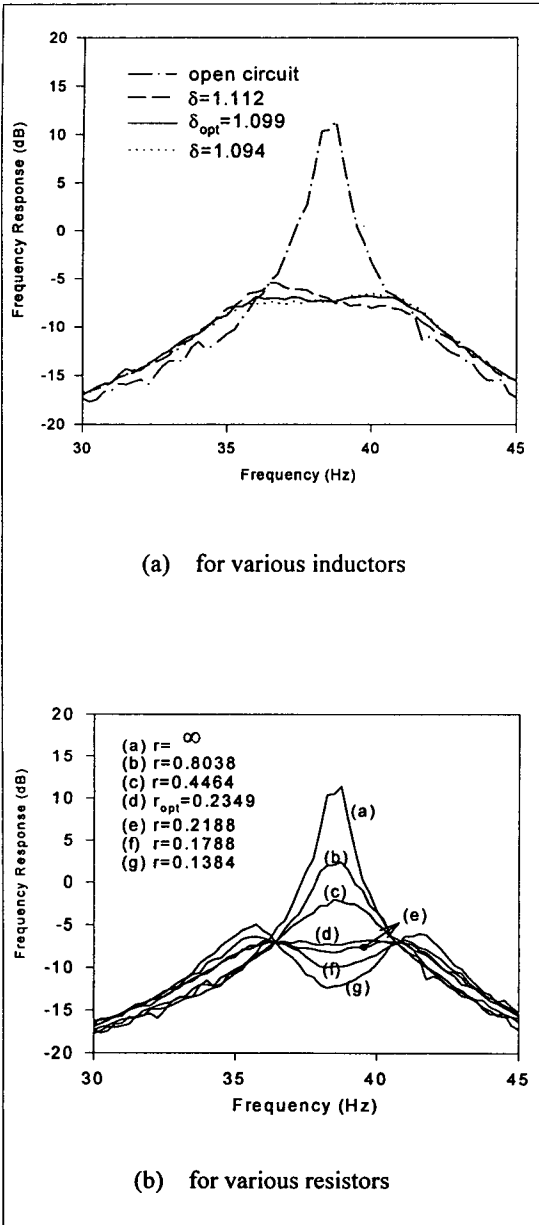


Fig. 7. Frequency response functions for the composite beam with the shunting network.

두 모드를 동시에 제어한 결과는 Fig. 8에 주파수 응답 함수로 도시화 하였다. 첫번째 모드는 16dB 정도의 감소가 발생하였고, 두번째 모드는 11dB의 감소를 보였다.

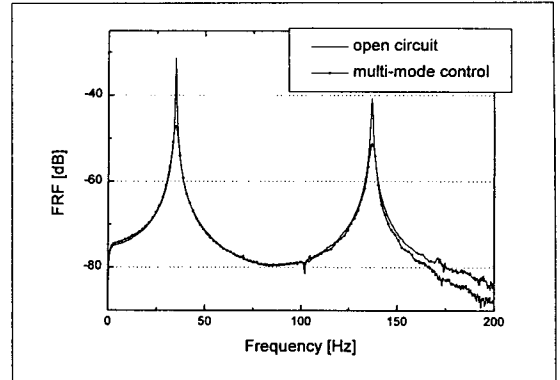


Fig. 8. Frequency response function for the composite beam with a multi-mode piezoelectric damper.

4. 결론

본 연구에서는 외부 회로에 연결된 압전 세라믹을 복합재 보에 부착하여 수동 감쇠를 증가 시키는 연구를 수행하였다. RES 및 RSP 회로를 구성한 후 실험을 통해 회로를 조절한 결과 각각 자체 감쇠비의 약 두 배, 열 배에 해당하는 감쇠비를 얻을 수 있었다. 또한 하나의 압전 재료를 이용하여 다중 모드를 제어하는 경우에도 주파수 응답함수에서 16dB, 11dB 정도의 감소가 발생하였다.

본 방법은 압전 재료를 이용한 능동 진동 제어 방법에 비해 전원 장치나 증폭기와 같이 추가되는 외부 기구들이 없으므로 우주 구조물을 비롯한 실제 구조물에 값싸고, 간편하고, 신뢰성 있게 효율적으로 사용되리라 기대된다.

후기

본 연구는 한국과학재단 지원으로 수행된 연구(과제 번호: 96-0200-05-01-3)의 일부이며 관계자 여러분께 감사 드립니다.

참고 문헌

1. 류근호, 한재홍, 이인, "압전 감지기/작동기를 이용한 복합재 평판의 최적 진동 제어 실험" 한국소음진동 공학회지, 제 7권, 제 1호, pp. 161-168, 1997.
2. Forward, R. L. and Swigert, C. J., "Electronic

Damping of Orthogonal Bending Modes in a Cylindrical Mast - Theory," *Journal of Spacecraft and Rockets*, Vol. 18, 1981, pp. 5-10.

3. Hagood, N. W. and von Flotow, A., "Damping of Structural Vibrations with Piezoelectric Materials and Passive Electrical Networks," *Journal of Sound and Vibration*, Vol. 146, No. 2, 1991, pp. 243-268.

4. Hollkamp, J. J., "Multimodal Passive Vibration Suppression with Piezoelectrics," *AIAA SDM Conference*, 1993, Paper 93-1683-CP.

5. Aldrich, J. B., Hagood, N. W., von Flotow, A. and Vos, D.W., "Design of Passive Piezoelec-

tric Damping for Space Structures," *SPIE vol.* 1917, 1993, pp. 692-705.

6. 양승만, 김도형, 한재홍, 이인, "외부 회로가 연결된 압전 세라믹을 이용한 복합재 보의 감쇠 개선," *한국복합 재료학회 춘계학술발표회*, 1997, pp. 123-127.

7. 김도형, 양승만, 한재홍, 이인, "외부 회로가 연결된 압전 세라믹을 이용한 복합재 평판의 감쇠 개선," *한국항공우주공학회 추계학술발표회*, 1997, pp. 141-145.

8. Jaffe, B., Cook, R. and Jaffe, H., *Piezoelectric Ceramics*, New York: Academic Press, 1971

9. Chen, W. K., *Passive and Active Filters*, John Wiley, New York, 1986