

論文

DGEBA/ 방향족 아민 (DDM, DDS) 경화제의 벤젠링 사이의 관능기 변화가 물성 변화에 미치는 영향에 대한 연구

명인호* · 정인재** · 이재락***

Chemo-Mechanical Analysis of Bifunctional Linear DGEBA/ Linear Amine (DDM, DDS) Resin Casting Systems

In-Ho Myung*, In-Jae Chung** and Jae-Rock Lee***

ABSTRACT

To determine the effect of chemical structure of linear amine curing agents on thermal and mechanical properties, standard epoxy resin DGEBA was cured with diaminodiphenyl methane (DDM), diaminodiphenyl sulphone (DDS) in a stoichiometrically equivalent ratio. From this work, the effect of aromatic amine curing agents on the thermal and mechanical properties is significantly influenced by the chemical structure of curing agents. In contrast, the results show that the DGEBA/ DDS cure system having the sulfone structure between the benzene rings had higher values in the conversion of epoxide, density, shrinkage (%), glass transition temperature, tensile modulus and strength, flexural modulus and strength than the DGEBA/ DDM cure system having methylene structure between the benzene rings, whereas the DGEBA/ DDM cure system presented higher values in the maximum exothermic temperature, thermal expansion coefficient, and thermal stability. These results are caused by the relative effects of sulfone group having strong electronegativity and methylene group having (+) repulsive property and stem from the effect of the conversion ratio of epoxide group. The result of fractography shows that the each grain size of the DDM/ DGEBA system with feather-like structure is larger than that of the DDS/ DGEBA system.

초 록

방향족 아민 경화제의 벤젠링 사이의 관능기 변화가 반응특성, 기계적특성 및 열적특성에 미치는 영향을 고찰하기 위하여 양쪽 말단에 에폭시기를 가지는 대표적 범용 에폭시수지인 DGEBA (diglycidylether of bisphenol A)와 방향족아민 경화제 diaminodiphenyl methane (DDM), diaminodiphenyl sulphone (DDS) 각각을 1:1의 당량비로 혼합하여 동일한 조건으로 경화하였다. 반응특성, 열 안정성, 에폭사이드기의 전환율, shrinkage(%), 유리전이온도와 선팅창계수, 기계적특성 그리고 굴곡 파단특성을 알아보기 위하여 각각 DSC 분석, TGA 분석, FT-IR 분석, 밀도측정, TMA 분석, 인장시험과 3점 굴곡시험, 광학현미경 시험을 행하였다. 그 결과, 에폭시수지 경화물의 특성은 경화제의 벤젠링 사이의 관능기 구조에 따라 매우 큰 영향을 받았다. 즉, 벤젠링 사이에 길이가 길고 bulky

* 한국과학기술원 화학공학과

** 화학연구소 화학소재연구단

한 술폰기를 포함한 DDS는 epoxide 기의 전환율, shrinkage (%), 유리전이온도, 인장탄성율, 인장강도, 굴곡탄성율 및 굴곡강도의 값이 길이가 짧고 compact한 메틸기를 가지는 DDM 경화물계 보다 높게 나타났지만, 최대발열 온도, 열안정성, 선팅창계수의 값은 낮게 나타났다. 이것은 술폰기의 강한 전기음성도와 메틸기의 전기 양성적인 repulsive한 성질의 차이와 epoxide group의 전환율의 영향인 것으로 판단된다. 굴곡 파단면의 관찰 결과는 DDM 경화물계의 feather like structure의 각개 grain의 크기가 DDS 경화물계 보다 작은 것을 확연하게 보여준다.

1. 서 론

에폭시수지는 1940년 대부터 산업에 응용되기 시작하여 현재 코팅 컴파운드, 접착제, 전기절연재료, 전자회로의 봉지제, 섬유강화 복합재료 등 다양한 용도에 대규모로 소비되고 있는 매우 중요한 공업수지로서 그 특성에 관한 연구가 오랫동안 지속적으로 진행되어 왔다 [1-2]. 특히 Bisphenol-A계 에폭시의 골격은 강직한 구조를 가지고 있기 때문에 고온특성과 강인성(toughness)이 우수하고, 주사슬 중 친수성인 수산기와 소수성인 탄화수소가 규칙적으로 분포되어 있어서 반응성과 접착성이 좋을 뿐만 아니라, 주사슬의 에테르 결합은 자유회전이 용이하기 때문에 가소성을 부여할 수 있다. 경화된 에폭시수지는 상온에서 조밀하게 가교하는 유리와 같이 매우 brittle한 물질이며, 망상 구조의 가교밀도를 높게 제어할수록 경화물은 brittle해지고 [3,4] 높은 유리전이 온도를 나타내는 것으로 알려졌다 [5-7]. 또한 에폭시수지의 종류, 경화제의 종류나 경화시간의 영향을 유리전이 온도나 열분해 온도 뿐만 아니라 열분해율을 속도론적으로 고찰하는 것은 경화물의 망상구조의 해석에 효과적인 수단이 될 것이다.

현재까지의 연구는 주로 개별적인 응용목적에 따라 개발된 에폭시 시스템, 즉 특정 에폭시에 맞게 선정된 특수 경화제와 이에 따라 선택된 특정 첨가물에 대한 영향 등의 좁은 범위 내에서 연구가 주로 진행되어 왔다. 즉, 특정한 에폭시수지를 합성하여 그 특성을 규명하거나 실용화적인 측면에서 특정 경화제를 사용하여 경화조건과 혼합비에 따른 단편적인 특성 연구가 진행되어 왔다. 따라서 chemo-mechanical한 관점에서의 에폭시 경화제의 변화에 따른 수지 경화물의 체계적인 물성 연구는 아직까지 매우 미진하다.

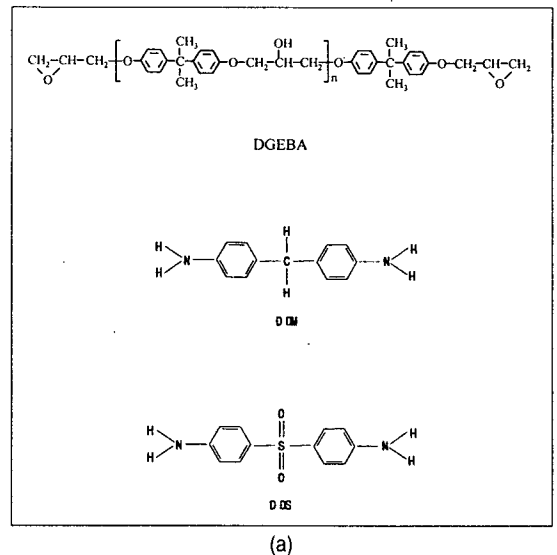
따라서 본 연구에서는, 에폭시수지의 삼차원 망상 구조 형성에 관한 근본적이고 화학구조에 바탕을 둔 미세구조 및 물성 발현에 대한 실험연구의 일환으로, 방향족 아민 경화제 2종 (DDM, DDS)을 선택하였다.

에폭시수지로서 그 동안 가장 오랫동안 사용되어 왔으며 기본적인 선형구조를 가지고 양쪽 말단에 에폭시기를 가지는 국도화학(주)에서 제조하여 수시 조달이 용이한 선형구조의 이관능성 DGEBA (diglycidyl ether of bisphenol A, YD-128)를 선택하였다. DGEBA의 경우, 제조한 뒤 오랜 시간이 경과되면 수분의 영향으로 부가중합반응이 일어나서 침전물이 생기므로 이를 막기 위하여 신선한 상태의 에폭시수지가 원활히 공급되어야 하기 때문에 국내산 시료를 택하였다.

2. 실험

2.1 실험재료

본 실험에서 사용된 에폭시수지는 diglycidylether of bisphenol A (DGEBA, 국도화학(주) : YD-128, epoxy equivalent weight(e.e.w.) = 185~190 g/eq.,



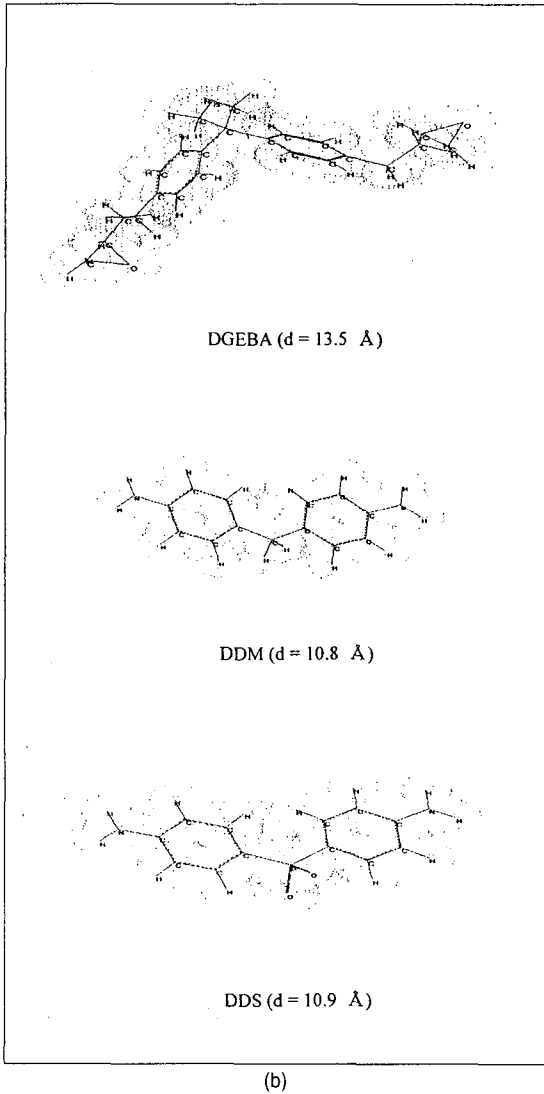


Fig. 1. Chemical structures of the epoxy and atomic amine curing agents. (a) skeleton structure; (b) calculated structure obtained by HyperChem 5.0 software.

밀도 1.16 g/cm^3)를 사용하였다. 경화제는 diaminodiphenyl methane (DDM, 일본 미쓰이 Chemical Co., 49.5 g/eq.), diaminodiphenyl sulphone (DDS, Ciba-Geigy Co., 62 g/eq.)의 2종을 제품 그대로 사용하였다. 아래에 사용된 에폭시수지와 경화제의 화학 구조는 HyperChem 5.0 소프트웨어의 molecular mechanics force field에 의한 method MM+의 알고리즘을 이용하여 분자사슬 길이를 구하였고 그 결과를

Fig. 1에 도시하였다.

2.2 Resin Casting 및 실험조건

DGEBA 에폭시수지는 진공오븐 속에서 감압하여 수지 내 잔류한 수분과 유기용제 등을 30분 이상 제거한 후 즉시 사용하였다. 상기한 에폭시수지를 200ml 정도 바이커에 넣고 서서히 가열하면서 분말상으로 된 고온경화제 2종 (DDM, DDS) 각각을 소량씩 첨가하면서 교반하였다. 첨가된 DDM과 DDS의 양은 에폭시수지와 당량상으로 일치하도록 조절하였다. 에폭시수지와 DDM의 혼합물은 80°C 까지, DDS수지혼합물은 180°C 까지 가열하여 완전히 용액으로 만든 후에 진공 오븐 속에서 내부에 존재하는 기포를 제거하였다. 모듈드는 $200 \times 190 \text{ mm}^2$ 의 스테인레스 판상 쉬이트와 3 mm 두께의 실리콘 고무 spacer로 구성되어 있고 Airtek사 제품인 release #19 이형제로 처리한 후 DDM수지혼합물은 90°C 로, DDS수지혼합물은 180°C 로 예열하였다. 이것을 모듈드에 액체혼합물을 서서히 주입하여 기포가 생기지 않도록 채워 3mm 정도 두께의 평판을 성형하였다. 경화조건은 convection 오븐에서 YD 128 + DDM과 YD 128 + DDS의 경우 모두 180°C 에서 2시간, 200°C 에서 2시간 유지하였다. 이때의 가열속도는 6°C/min 로 유지하였다. 냉각 시에는 가능한 한 일정한 속도인 6°C/min 로 냉각했다. 경화된 에폭시수지 시편은 diamond cutter를 사용하여 다음과 같은 임의의 크기로 절단하였다.

인장시험 시편 : $140 \times 10 \times 3 \text{ mm}^3$

굴곡시험 시편 : $80 \times 10 \times 3 \text{ mm}^3$

2.3 실험 측정

인장시험, 3점 굴곡시험은 각 조건 당 5개의 시편을 사용하였다. 인장시험은 Instron 4206 장비를 이용하였으며, gauge length는 50 mm, cross head speed는 1 mm/min 로 하였다. 굴곡시험은 Instron 4510 장비를 사용하였으며, 시편두께와 지지간의 거리 비는 1 : 16, cross head speed는 1 mm/min 으로 하였고, ASTM D790의 시험방법에 의거하였다. 굴곡시험편의 파단면 관찰은 120배의 광학현미경을 사용하였고, 장비명은 Optical Microscopy PLM (A Leiz, Model Laborlux 12 Pols) 이었다. 밀도측정은 ASTM D3800시험방법으로 측정하여 각각의 조건에서 5개를 측정하였다. DSC측정은 Du Pont TA (Thermal Analyzer) 2000이 장착된 Du Pont DSC 2010 장비를 이용하였

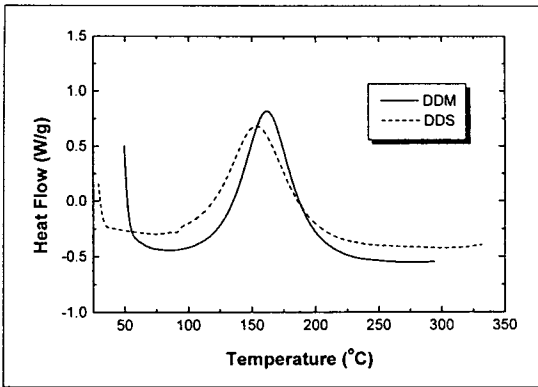


Fig. 2. DSC thermograms of the fresh sample in the DGEBA/aromatic amine systems

고, 질소분위기에서 승온속도는 $10^{\circ}\text{C}/\text{min}$ 로 하고 최대 측정온도를 350°C 로 하였다. TGA 측정은 Du Pont TA (Thermal Analyzer) 2200이 장착된 Du Pont TGA 951 장비를 사용하였다. 질소 분위기에서 승온속도는 $10^{\circ}\text{C}/\text{min}$ 로 하고 최대 측정온도는 800°C 였다. 적외선분광분석 시험은 에폭사이드의 전환을 계산을 위해 사용하였으며 FT-IR (Fourier Transform Infrared Spectroscopy) 장비는 Bomem, Model MB 100-C15분광기를 이용하였다. Scan횟수는 20회, scan범위는 $400 \sim 4000 \text{ cm}^{-1}$ 그리고 resolution은 4 cm^{-1} 이었다. TMA 측정은 Du Pont TA instrument 2940을 사용하여 유리전이온도 ($^{\circ}\text{C}$)와 선팽창계수, α ($\mu\text{m}/\text{m}^{\circ}\text{C}$)를 측정하기 위해 사용하였으며 승온속도, $10^{\circ}\text{C}/\text{min}$ 로 일정하게 하였으며 최대 측정온도는 300°C 이었다.

3. 결과 및 고찰

3.1 열적 반응특성 분석

일반적으로 무촉매 하에서의 에폭시기와 아민기의 경화반응은 이차 아민을 거쳐, 삼차 아민을 형성하며, 반응 중 생성된 수산기는 에폭시기와 수소결합을 형성한 후 친핵성 아민기가 공격하는 $\text{S}_{\text{N}}2$ 반응으로 진행되는 전형적인 자동촉매 반응으로 알려졌다 [8]. 이러한 경화반응의 초기에는 반응계 중에 포함되어 있는 양성자 공여분자 (에폭시수지 중의 수산기, 습기, 불순물)에 의하여 촉진되고, 일단 반응이 진행되면 경화반응 중 생성된 수산기에 따라 반응은 가속화 된다.

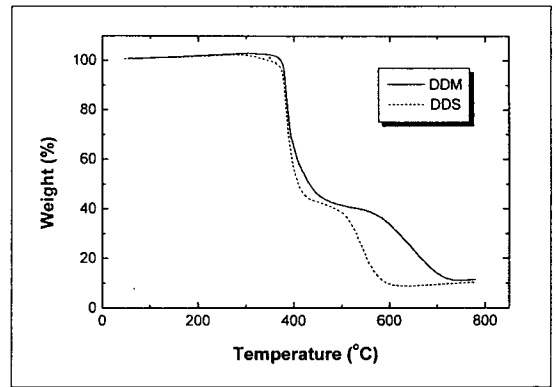


Fig. 3. TGA thermograms of the DGEBA/aromatic amine post-cured systems

Fig. 2은 동적 DSC에 의한 미반응 액체혼합물의 DGEBA/방향족 아민 경화물계에서 경화제의 벤젠링 사이의 관능기 변화에 따른 발열반응곡선 변화를 도시한 그림이다. DDM 및 DDS는 모두 반응 메커니즘이 한가지임을 시사해 주는 단일 발열피크 곡선을 나타내었고, 최대발열온도와 반응열은 각각 162°C 및 154°C 와 381 J/g 및 349 J/g 이었다. 사슬길이가 상대적으로 긴 DDS가 DDM 보다 최대 발열온도가 낮게 나타났다. 이는 DDS의 긴 사슬길이에 의한 반응성 저하 요인 보다 설펜기의 강한 전기음성도에 의한 수소결합 유발이 상대적으로 우세하여 점진적으로 반응성을 확산시켰기 때문인 것으로 생각된다.

3.2 열안정성 연구

고온에서 에폭시수지 경화물의 열적 안정성은 망상 구조와 밀접한 관계를 갖는 것으로 예상된다. 열적 안정성을 알아보기 위하여 TGA 열분석을 시행하였다. 초기의 무게 감소 현상은 일반적으로 미반응 물질과 흡수된 약간의 수분들이 방출되고, 제대로 성장하지 못한 고분자 사슬들이 붕괴되는 데에 그 원인이 있다 [9]. 그 이후에 일어나는 중량감소는 삼차원 망상 구조를 형성했던 고분자 사슬들이 분자결합의 절단 및 연쇄이동 반응으로 인하여 일어나는 것으로 실질적인 열분해가 일어나는 것으로 판단된다 [10].

Fig.3은 DGEBA/aromatic amine 경화물 계에서의 TGA 분석결과, 경화제의 벤젠링 사이의 관능기 변화에 따른 중량감소 변화를 도시한 그림이다. 열분해개시온도는 DDS가 DDM 보다 상당히 낮다. 이 경우에 DDM 경화물계의 미반응 에폭시가 열을 받아서 추가

적인 경화가 이루어짐으로써 열분해 개시를 늦추는 것이 한 요인이다. 그리고 DDM 경화제의 벤젠링 사이의 C-H bond가 DDS 경화제의 벤젠링 사이의 S = O bond 보다 사슬길이가 짧으므로 미반응된 잔류 경화제가 열에 의해 분해되지 아니하고 추가적인 경화에 더 많이 참여할 수 있는 것도 다른 한 요인이라 할 수 있다. 각각의 경화물계는 two step으로 즉 1차 및 2차 열분해 과정을 보여준다. 1차 열분해 반응이 상당히 이루어지면서 벤젠링의 고내열 특성의 작용으로 chain rearrangement가 이루게 되어 2차 열분해 과정을 거치게 된다. 이는 1차 열분해 반응이 σ 분자결합의 분해로 이루어지며 그 과정에서 벤젠링의 농도가 큰 구조로 재배열된 다음 최종적으로 벤젠링이 분해되는 것이 2차 열분해 과정이다. 벤젠링 사이의 S = O bond가 있는 DDS의 경우 특히 2차 열분해에서 약하다. S = O bond의 O원자가 activation되어 활성산소가 되어 주위의 chain을 attack하여 쉽게 열분해가 된다. 따라서 2차 분해는 Fig.3과 같이 DDS가 C-H bond의 carbonization이 상대적으로 서서히 일어나는 DDM 보다 분해가 빠르게 진행되는 특성을 나타낸다.

3.3 FT-IR 분석에 의한 에폭사이드기의 전환을 계산

에폭시/ 아민 계의 여러 FT-IR 실험 결과들 [11-13]로부터 방향족 수소의 피크는 1510 cm^{-1} 에서 나타나고 이 피크는 경화반응에 참여하지 않기 때문에 에폭사이드의 전환을 계산 시 기준 피크로 이용된다. 미반응 에폭사이드 피크는 913 cm^{-1} 에서 나타난다. 에폭사이드 피크 변화로부터 에폭사이드의 전환율을 계산할 수 있는데 계산은 아래의 식 (1)과 같다.

$$\alpha_E = 1 - \frac{\left(\frac{A_{913}}{A_{1510}}\right)_{\text{post-cured}}}{\left(\frac{A_{913}}{A_{1510}}\right)_{\text{liquid-mixture}}} \quad (1)$$

여기서, A_{913} 과 A_{1510} 은 에폭사이드와 방향족 C-H 의 피크 을 나타낸다.

Table 1은 DGEBA/ aromatic amine계에서 경화제의 벤젠링 사이의 관능기 변화에 따른 에폭사이드의 전환율 변화를 보여준다.

에폭사이드기의 최대 반응 전환율은 DDS가 DDM 보다 약간 높게 나타났다. 이는 DDM의 반응 확산성이 상대적으로 낮은 것이 주된 요인이라 생각되어진다.

3.4 밀도 및 부피 수축을 분석

Table 1에 경화제의 분자량과 벤젠링 사이의 관능기 변화에 따른 밀도와 shrinkage (%)의 변화에 대한 결과를 표시하였다. 분자량이 낮은 DDM이 DDS 보다 밀도와 shrinkage %가 낮게 나타났다. 이는 에폭사이드 전환율이 낮은 것과 밀접한 관계가 있다. 즉 이것은 DDS의 경우에는 DDM 화학구조 보다 bulky한 구조의 반데르발스 힘이 용이하게 작용할 뿐만 아니라, O=S=O의 $O^{-\delta}$ 가 electronegativity의 영향과 그로 인한 ionic force로 인해 다른 분자사슬을 당겨주는 강한 attractive force를 갖기 때문이다. 따라서 에폭사이드 전환율이 높은 DDS에서는 상대적으로 큰 폭으로 밀도가 상승되는 것을 볼 수 있다.

3.5 TMA 결과 분석

Table 1에 경화제의 분자량과 벤젠링 사이의 관능기 변화가 선팽창계수 (linear thermal expansion coefficient)와 유리전이온도에 미치는 영향을 나타내었다. DDM이 DDS 보다 선팽창계수는 높게 나타났다. 이는 DDM의 epoxide 미반응율이 높기 때문인 것으로 사료된다.

유리전이온도는 small molecules가 약 50개 정도의 단위로 열에 의해 움직이기 시작하는 온도로서 미소구조 변화를 유발하는 특징을 갖고 있다. 이러한 분자사슬의 미소구조 변화가 시작하는 온도를 찾기 위해 TMA 분석을 행하였는데 그 결과를 Table 1에 표시하였다. DDS가 DDM 보다 더 큰 값을 보였다. 이는 앞에서의 결과를 확인해 주는 것이다.

3.6 기계적 물성 분석

벤젠링 사이의 관능기 변화가 미소 인장응력 변화에 대한 stress relaxation과 stress concentration에 미치는 영향을 알아보기 위하여 인장시험을 시행하였다. 그 결과를 Table 1에 나타내었다. 인장강도에 영향을 주는 인자로는 온도와 하중을 가하는 형태와 속도, 물질 표면의 scratch, 분자량 분포, 점도, 결정화도, 분자배향 및 블렌드의 종류 등이 있으며 이들의 영향으로 stress-strain curve의 거동이 달라진다. 인장탄성율로부터는 3차원 망상 구조 형성의 중요한 정보를 얻을 수 있다.

에폭사이드기의 반응 전환율이 높은 DDS가 DDM 보다 인장탄성율과 인장강도 모두 우수한 물성을 나타냈고 이러한 경향은 밀도와 shrinkage 분석의 결과와

Table 1. The physical properties of DGEBA/aromatic amine post-cured systems.

Item	DDM (M.W.=198g/mol)	DDS (M.W.=248g/mol)
Conversion(%)	92	94
Density(g/cm ³)	1.182(1.139) ^a	1.230(1.170) ^b
Shrinkage(%)	3.78	5.13
Thermal expansion coefficient($\mu\text{m}/\text{m}^{\circ}\text{C}$)	128	102
Glass transition temperature($^{\circ}\text{C}$)	172	196
Tensile modulus(GPa)	2.16	2.86
Tensile strength(MPa)	26.9	35.4
Flexural modulus(GPa)	2.49	3.81
Flexural strength(MPa)	95.8	129.8

^{a,b} The density of liquid mixture

유사하다. 이는 평균적인 chain length가 길어짐으로써 cross-linking unit에 미치는 힘이 주위에 넓게 분산될 수 있어서 인장응력에 의한 미세 crack의 발생 확률을 낮출 수 있기 때문이다.

DGEBA/ aromatic amine 경화물계에서 벤젠링 사이의 관능기 변화에 따른 shear deformation에 저항하는 능력의 차이를 알아보기 위하여 3점 굴곡시험을 행하였고 그 결과를 Table 1에 나타내었다. DDS로 경화된 경화물이 DDM로 경화된 경화물 보다 굴곡모듈러스와 굴곡강도 모두가 높게 나타났고 이러한 경향은 인장시험 결과와 밀도 및 shrinkage 분석의 결과와 비슷하다. 일반적으로 고온 경화물계는 높은 온도에서 경화반응을 일으키므로 residual thermal stress을 내재하고 있어서 modulus와 강도가 낮다. 굴곡탄성율의 경우 DDS가 DDM 보다 우수한 물성이 나타나는데 이것 또한 DDS 내부에 있는 O=S=O의 side chain인 O⁻⁶에 의해, 경화반응 시 생성되는 DGEBA구조의 수산기와 수소결합의 가능성이 커질 뿐만 아니라 stress relaxation 효과가 증대되므로 H⁺⁸의 repulsive effect를 지닌 DDM 보다 shear force에 대한 비틀림 저항이 커졌기 때문이다. 굴곡강도에서도 DDM이 상대적으로 매우 낮은 값을 갖는데 앞에서 설명했던 epoxide 전환율의 차이에 의한 영향이 작용하여 shear deformation에 대하여 미세 crack이 잘 발생되기 때문이다. 또한 DDS의 경우는 상대적으로 높은 값을 보였다. 이것도 굴곡modulus의 경우와 같이 DDS 화학구

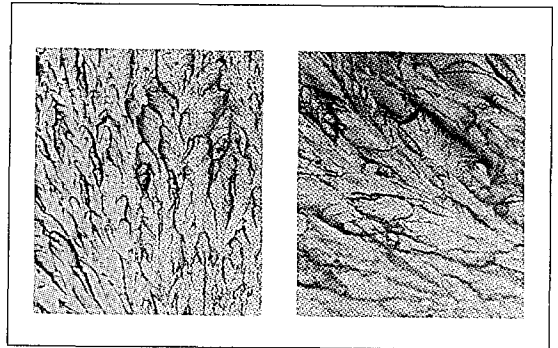


Fig. 4. The fracture surface of resin castings obtained from flexural test by optical microscopy (120) : (a) DGEBA/ DDM; (b) DGEBA/ DDS post-cured systems.

조 자체의 응력분산 능력에 의한 영향인 것으로 보여진다.

3.7 파단 특성

에폭시수지는 경화제를 첨가한 상태에서 열을 가하게 되면 분자사이에 가교결합이 일어나서 망상구조를 형성하게 된다. 일반적으로 경화된 에폭시수지는 균일한 가교밀도를 가진다고 생각하기 쉬우나 전체에 걸쳐서 균질한 가교밀도를 가진다는 것은 불가능하다. Gupta [14]에 의해 경화 에폭시수지 내에서 발생하는 heterogeneity의 크기에 대한 각종 연구가 고찰된 바에 의하면 경화된 에폭시수지는 5~100nm 크기의 heterogeneity가 무수히 존재하는데 그 크기는 경화제의 종류와 양, 경화조건과 후경화 등에 의해 달라진다. 이 heterogeneity는 그 부분의 가교밀도가 주위에 비하여 높기 때문에 fracture path가 heterogeneity 부분을 관통하지 못하고 그 주위를 지나는 것으로 알려졌다. SEM, Microtome, Light Scattering 및 X-ray 방법들에 의해 살펴보면 이러한 heterogeneity들이 방향성을 가지고 배열된 듯한 형상을 보여준다. 이 경우에 가장 간편하게 도입될 수 있는 방법으로서 fractography를 들 수 있다. 일반적으로 고려될 수 있는 하중조건으로는 인장, 굴곡, 충격 하중 등을 들 수 있다. 이 중에서 굴곡 파단은 3차원 망상구조 형성 시 발생하는 dangling chains에 의해서 생성된 일종의 network defect zone에서 확률적인 crack 전파 및 이에 따른 shear deformation과 plastic flow의 차이가 다른 하중 조건에 비하여 비교적 뚜렷하게 나타난다. 따라서 경화제의 벤젠링 사이의 관능기 변화에 따른 굴곡형태의 변화를 알아보기 위하여 굴곡 파단면을 관

찰하였다.

Fig. 4는 각각 DDM과 DDS 경화물계의 시편을 굴곡 파단 부위에서 광학현미경으로 120배 확대하여 관찰한 사진들이다. 이 경우에 파단 상태가 brittle하면서 비늘모양의 줄무늬와 같은 형태를 보이는데, 이러한 형태학적인 결과는 일반적인 brittle한 특성을 가지는 에폭시수지 경화물계의 파단 형태와 유사하다 [15]. 즉 시편 윗면에 가해진 압축응력과 shear stress를 받는 부위에서 많은 깃털들이 배열한 듯한 형태의 파단면을 가지고 있는 것으로 보아 river marking 파단형태의 plastic flow 보다는 시편 자체의 heterogeneity에 의해 microcrack의 발생과 전파가 주된 파괴의 요인이 되는 glassy한 형태의 파단면을 보여주고 있음을 알 수 있다. 이것은 또한 dominant crack propagation에 의한 것이 아니라 동시다발적으로 다수의 crack이 발생하는 crazing의 형태를 보이는 것이라 하겠다.

DDM의 경화물계에서는 DDS의 경화물계 보다 더 brittle한 형태를 보였다. 이러한 현상은 미세구조 형성의 pattern과 관련이 있다. 즉, DDS는 미세구조의 domain이 DDM의 경우 보다 크게 형성된 것 때문으로 볼 수 있다. 이것은 결국 경화된 방향족아민 경화물의 망상구조 형태의 차이에 주로 기인한 것이라 할 수 있다. 이러한 결과를 볼 때 경화제의 종류 등의 외부적인 요인과 경화된 시편내부의 미세구조에 의한 내부적인 요인이 복합적으로 파단면의 형성에 관여함을 알 수 있다. 이러한 현상은 Lee의 연구결과 [16]와 일치한다.

4. 결 론

선형의 이관능성 에폭시수지인 DGEBA와 방향족 아민 경화제 2종 (DDM 및 DDS)과의 에폭시/아민 경화물계의 경화제의 벤젠링 사이의 변화에 따른 반응 특성, 열안정성, 기계적특성 등의 여러 가지 변화를 화학구조 결합에 의한 미세 기계적 특성 발현의 관점에서 고찰한 결과는 다음과 같다.

에폭시수지 경화물의 특성은 경화제의 벤젠링 사이의 관능기 구조에 따라 매우 큰 영향을 받는다. 즉, 벤젠링 사이에 길이가 길고 bulky한 술폰기를 포함한 DDS는 epoxide 기의 전환율, 밀도, shrinkage (%), 유리전이온도, 인장탄성율, 인장강도, 굴곡탄성율 및 굴곡강도의 값이 벤젠링 사이에 메틸기를 가지는 DDM

경화물계 보다 높게 나타났지만, 열안정성 인자와, 선팅 창계수의 값은 낮게 나타났다. 이것은 술폰기의 강한 전기음성도와 메틸기의 전기 양성적인 repulsive한 성질의 차이와 최대 반응 전환율의 차이에 의한 영향인 것으로 판단된다. 굴곡 파단면의 관찰 결과는 DDM 경화물계의 feather like structure의 각개 grain의 크기가 DDS 경화물계의 grain 크기 보다 작은 것을 확연하게 보여준다.

5. 참 고 문 헌

1. Mark, H. F., Bikales, N. M., Overberger, C. G., Menges G. and Kroschwitz, J. I., Encyclopedia of Polymer Science and Engineering, 2nd ed., Vol. 6, John Wiley & Sons, New York, 1986, pp.225-382.
2. Goodman, S. H., Handbook of Thermoset Plastics, vol. 5, Noyes Publications, New York, 1986, pp.132-182.
3. Phillips, D. C., Scott, J. M., and Jones, M., "Crack Propagation in an Amine-Cured Epoxide Resin", J. Mater. Sci., Vol. 13, 1978, pp.311-322.
4. Scott, J. M., Wells, G. M. and Phillips, D. C., "Low Temperature Crack Propagation in an Epoxide Resin", J. Mater. Sci., Vol. 15, 1980, pp.1436-1448.
5. Morgan, R. J., "The Effect of Thermal History and Strain Rate on the Mechanical Properties of Diethylenetriamine-Cured Bisphenol-A-Diglycidyl Ether Epoxides", J. Appl. Polym. Sci., Vol. 23, 1980, pp.2711-2717.
6. Krehling, R. P. and Kline, D. E., "Thermal Conductivity, Specific Heat, and Dynamic Mechanical Behavior of Diglycidyl Ether of Bisphenol A Cured with m-Phenylenediamine", J. Appl. Polym. Sci., Vol. 13, 1969, pp.2411-2425.
7. Nae, H. N., "Cure and Thermal Properties of Brominated Epoxy Systems", J. Appl. Polym. Sc., Vol. 33, 1987, pp.1173-1185.
8. Horie, K., Hiura, H., Sawada, M., Mita, I. and H. Kanbe, "Calorimetric nvestigation of Polymerization Reactions. III. Curing Reaction of Epox-

ides with Amines", *J. Polym. Sci., A-1*, Vol. 8, 1970, pp.1357-1372.

9. Schultz, W. J., *International Encyclopedia of Composites*, ed. By S. M. Lee, Vol.2, VCH Pub. Inc., New York, 1990, pp. 77.

10. Kamal M. R., and Huang, B., *Handbook of Polymer Degradation*, ed. By S. H. Hamid, M. B. Amin, and A. G. Maadhah, Marcel Dekker Inc., New York, 1992, pp.127-168.

11. Lin, Y. G., Sautereau, H., and Pascault, J. P., "BDMA-Catalyzed DDA-Epoxy Resin System : Temperature and Composition Effects on Curing Mechanism", *J. Polym. Sci., Polym. Chem. Ed.*, Vol. 24, 1986, pp.2171-2184.

12. Wang X. and Gillham, J. K., "Competitive Primary Amine/ Epoxy and Secondary Amine/ Epoxy Reactions : Effect on the Isothermal Time-to-Vitrify", *J. Appl. Polym. Sci.*, Vol. 43, 1991, pp.2267-2277.

13. Skourlis T. P. and McCullough, R. L., "An Experimental Investigation of the Effect of Pre-polymer Molecular Weight and Stoichiometry on Thermal and Tensile Properties of Epoxy Resins" *J. Appl. Polym. Sci.*, Vol. 62, 1996, pp.481-490.

14. Gupta, V. B., Drzal, L. T., Adams, W. W., and R. Omlor, "An Electron Microscopic Study of the Morphology of Cured Epoxy Resin", *J. of Material Science*, Vol. 20, 1985, pp.3439-3452.

15. 이재락, 김준형, "DDM으로 경화된 에폭시 수지의 굴곡 파단면에 대한 연구", *한국복합재료학회지*, 제1권 제1호, 1988, pp.10-17.

16. 이재락, 박정열, 이종문, "에폭시 수지 혼합물의 조성비와 경화조건이 경화물의 굴곡특성과 파단형태에 미치는 영향", *한국복합재료학회지*, 제7권 제1호, 1994, pp.26-34.