

능동소음제어 및 그 응용

1. 서론

소음은 각종 구조물의 진동을 야기시켜 정밀 작업을 요구하는 작업 환경을 열화시키고, 작업자에게 정신적인 스트레스를 주게되어 작업 능률을 떨어뜨리며 정숙하고 쾌적한 환경 조성에 대한 본능적인 욕구의 만족과 능률의 확대를 위해 소음의 저감은 중요한 문제로 부각되고 있다.

원하지 않는 소음을 줄이는 방법에 대한 연구는 크게 나누어 능동적인 방법과 수동적인 방법으로 나눌 수 있는데 수동적인 방법은 흡음재를 사용하는 방법으로 고주파 소음에 대해서는 좋은 효과를 보이나 저주파 소음에 대해서는 흡음재의 크기가 커야 하므로 미관 및 설치장소에 제약을 받아 사용이 어려울 뿐만 아니라 비용이 많이 드는 단점이 있다[1,2]. 2차 음원을 이용한 능동 소음 제어(Active Noise Control; ANC)에 관한 연구는 70년대 이후 미국, 일본, 유럽 등지에서 활발히 이루어지고 있는데 회전기, 변압기, 자동차 엔진 등에서 발생하는 소음과 같은 저주파의 소음을 감쇄시키는데 있어서 종래의 수동적 방법보다 탁월한 효과를 보여주고 있다[3-6]. 효과적인 소음의 상쇄를 위해서는 1차 소음 원로부터 발생한 소음과 2차 음원에서 발생한 제어음이 반주기의 차이를 가져야 한다. 그러므로 신호의 주파수와 크기 뿐 아니라 위상도 다루어야 하므로 여러 가지 어려운 문제가 생기게 된다.

ANC는 적용대상에 따라 협소한 덕트와 같이 음파의 진행을 평면파로 볼 수 있는 1차원 문제[3,4]와 사무실

이나 자동차 내부의 경우와 같이 음파의 진행을 평면파로 가정할 수 없는 3차원 문제로 나누어질 수 있는데 [5,6], 3차원 폐공간에서는 하나의 음원이 많은 음향모드를 여기시키므로 여러 개의 상쇄음원과 오차 센서를 사용하는 것이 바람직하다[6]. 따라서 1차원문제에서의 단일채널에 비해 많은 계산량이 요구되며, 만족할만한 성능을 얻기가 어렵다.

ANC는 알고리즘 측면에서 전향제어기법과 궤환제어기법으로 나뉘어질 수 있는데[7,8], 전향제어기법은 기준센서에서 감지된 소음신호와 제어대상신호의 상관관계를 이용하여 오차센서에서 감지된 잔차소음신호를 최소화하는 방법으로, 광대역 및 협대역 소음저감에 효과적으로 적용된다. 그러나 기준센서가 음향센서인 경우 2차음원에서 발생된 제어음파가 기준센서로 검출되는 음향궤환이 발생되어 제어기의 안정도가 파괴되거나 성능의 저하를 가져오는 문제점이 있다[9]. 이런 경우 일반적으로 제어기에 음향궤환 보상필터를 적용하여 음향궤환을 제거할 수 있으나, 다중채널인 경우 계산량의 증가를 초래하여 프로세서의 계산부담을 가중시키는 단점이 있다.

궤환제어기법은 고전적인 비적용 궤환제어기법과 적용 궤환제어기법으로 나눌 수 있는데[10,11], 비적용 궤환제어기법은 제어하고자 하는 소음에 대한 사전정보없이 마이크로폰 주위에서의 음압을 최소화시키는 국부 제어방식으로 소음을 포함한 모든 음향을 제거하기 때문에 소음의 정도가 큰 현장에서 쓰이는 headset 등에 효과적으로 적용될 수 있으며, 아날로그 회로로 구현할 수 있어 전향제어기법에 비해 싸고 작게 만들 수 있다는 장점이 있으나 전체계통에 궤환루프가 형성되어 시스템이 불안정해지는 단점이 있다[9]. 적용 궤환제어기법은 일반적으로 오차센서 주변의 소음신호를 예측하기 위한 적용 선형예측기를 이용하며, 기준센서를 제거

하여 전향제어기법에서 발생되었던 음향궤환문제를 해결하였으나, 예측 가능한 협대역의 소음신호만 제거가 가능하다.

영국 Southampton 대학의 ISVR, 미국의 Washington Univ., Virginia Polytechnic Institute, 일본의 Tohoku Univ. 등을 중심으로 활발한 학술 연구가 진행중에 있으며, DSP Processor 등 고속연산이 가능한 processor의 발달로 실용화 및 상용화도 활발히 진행되고 있다 [12-15]. 적응제어기법을 이용한 덕트의 능동소음제어기와 active muffler가 Noise Cancellation Technologies (NCT) Inc., TechnoFirst, 한국의 ANC Tech. 등에 의해 실용화되었으며, 능동소음제어 기법을 이용한 active headset도 NCT Inc., TechnoFirst 등에 의해 상용화되었다. 3차원 공간에 ANC기법을 도입하는 문제도 DSP 프로세서의 발달로 활기를 띠고 있으며 Elliott Aviation Inc, Lord Corp. 등에서 비행기의 내부 소음 제어 시스템을 시판하고 있으며, ISVR, Lotus, Nissan 등에 의해 자동차 내부 소음 제어 시스템이 상용화되었다 그 외에도 전동기, 펌프 등의 회전기에 의한 공장이나 사무실 등의 소음제어나 ANC 기법을 이용한 소리 없는 냉장고 등 가전제품에의 응용도 활발히 연구되고 있다[16].

국내에서도 90년대 이후부터 활발한 연구가 이루어지고 있다[13-15]. 능동소음제어 시스템의 성능을 개선하기 위한 적응 알고리즘에 대한 연구[14], 덕트, 자동차 소음제거, 통신용 headset, 전동기 등의 소음 제어를 위한 응용 연구[17-19] 등이 많이 발표되고 있으며 ANC Tech., 자동차 회사, 가전 제품 회사 등에서 상용화 연구를 진행 중에 있다.

본 고에서는 능동 소음 제어의 기본 개념 및 능동 소음 제어 기법들을 소개하고 능동소음제어의 응용 분야 및 앞으로의 전망을 다루고자 한다.

2. 능동소음제어시스템

2.1 능동소음제어의 기본원리

능동 소음제어는 음파의 간섭 및 흡수의 원리를 이용한 것으로 Paul Lueg[20]에 의해 처음 발표된 이후 별다른 주목을 받지 못하다가 최근에 제어 기술과 반도체 소자 및 디지털 신호 처리 기술의 발달로 능동 소음제어 시스템에 관한 연구가 활발히 진행되고 있다. 능동 소음제어의 기본 원리는 제어용 음원을 사용하여 제어 신호를 발생시킴으로써 소음원에서 발생한 소음 신호를 상쇄시키는 것이다[1,2]. 이러한 원리를 이용하여 구성된 능동 소음제어 시스템은 그림 1과 같다.

소음원에서 발생한 음향 잡음 S_1 은 덕트 T 를 따라서 전파되어 마이크로폰 M 에 감지된다. 이 감지된 음향 잡음이 전기 신호로 변환된 후 제어기(controller) V 를 통하여 위상이 변화되고 증폭된 후 상쇄 소음원 L

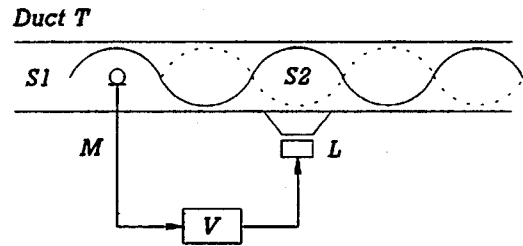


그림 1. 능동 소음제어의 기본 원리

을 통하여 방출된다. 이때 원소음에 대한 상쇄 소음의 180° 위상 전환은 전자 시스템 V 에서 적절한 시간 지연을 줌으로써 얻을 수 있다.

2.2 전향제어기법

능동소음제어기법은 전향기법과 궤환기법으로 분류할 수 있는데 궤환기법은 소음원에 대한 사전정보를 필요로 하지 않으나 소음 뿐만 아니라 모든 음향을 제거하므로 비행기나 소음이 심한 공장에 사용되는 헤드셋 등에 응용된다. 전향기법은 소음원에 대한 사전정보를 얻을 수 있을 때 사용할 수 있으며 다른 음향에 영향을 주지 않고 원하지 않는 소음만을 제거할 수 있어 자동차 내부의 소음제거나 덕트의 소음제거에 응용되고 있다.

그림 2는 전향능동소음제어 시스템의 블록선도를 나타낸 것이다.

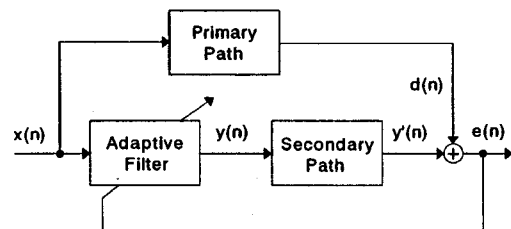


그림 2. 전향능동소음제어 시스템의 블록선도

전향능동소음제어 시스템은 적응신호처리기법을 이용하여 실현할 수 있으며, 전향제어기로서 적응필터(adaptive filter)를 사용할 수 있다. 그림 2에서 $W(z)$ 는 제어필터이고 $C(z)$ 는 스피커의 입력과 센서출력 사이의 전달함수 즉 2차경로 전달함수이며 $P(z)$ 는 소음원의 음향경로 전달함수 즉 1차경로 전달함수이다. 그림 2에서 측정잡음이 없을 때 $e(k)$ 가 0이 되기 위한 이상적인 필터는 다음과 같다.

$$W(z) = -\frac{P(z)}{C(z)} \quad (2.1)$$

여기서 제어필터 $W(z)$ 는 FIR 혹은 IIR 구조 모두 사용될 수 있으나 음향궤환이 존재할 때에는 IIR구조

가 더욱 효과적이며, 이상적인 필터의 극점이 z -평면 상의 단위원 근처에 위치하는 경우 FIR필터의 차수가 매우 커져야 하므로 IIR필터가 훨씬 효과적이다.

이 두 경우 모두 2차경로 전달함수 $C(z)$ 로 인하여 LMS 알고리즘과 같은 적응필터 알고리즘을 사용할 수 없다. 왜냐하면 LMS 알고리즘을 사용하기 위해서 필터출력 $u(k)$ 와 $d(k)$ 를 비교할 수 있는 신호가 요구되나 오차신호 $e(k)$ 은 $d(k)$ 과 $u(k)$ 의 차이가 아니라 $d(k)$ 과 $y(k)$ 의 사이의 차이므로 LMS 알고리즘에 $e(k)$ 를 적용해서 필터계수를 추정하면 알고리즘이 불안정해지거나 필터의 계수에 편이(based)가 생기게 되기 때문이다.

시스템이 선형이고 시스템과 제어필터가 시불변이거나 시정수에 비해 천천히 변한다고(slowly time-varying) 가정하고 $C(z)$ 를 추정할 수 있다면 Widrow에 의해 제안된 filtered-X LMS 알고리즘을 적용하여 그림 3과 같이 나타낼 수 있다.

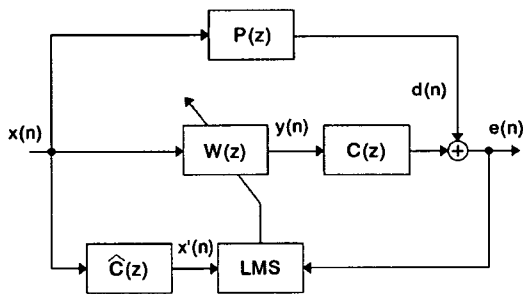


그림 3. 변형된 능동소음제어 시스템의 블록선도

여기서 $\hat{C}(z)$ 는 2차경로 전달함수를 추정한 전기적인 모델이다. 이때 필터의 파라미터벡터 $W(k)$ 는 다음과 같이 적용시킬 수 있다.

$$W(k+1) = W(k) - 2\mu e(k)x(k) \quad (2.2)$$

여기서 μ 는 수렴상수이고 $e(k)$ 는 오차신호, $x(k)$ 는 입력신호의 벡터이다.

2.3 적응 제한 능동소음제어

그림 2.4는 적응 제한 능동소음제어계의 블록선도이다. 여기서 계통이 동작중일 때 주소음신호 $d(n)$ 는 2차음원을 통해 상쇄되기 때문에 이용할 수 없게 된다. 따라서 적응 제한 제어기법은 주소음을 추정하고 그것을 적응필터 $W(z)$ 의 기준입력으로 사용하여 오차센서 주변의 소음을 제거하는 기법이다. 그림 4에서 주소음을 z -평면으로 표현하면,

$$D(z) = E(z) - C(z)Y(z) \quad (2.3)$$

이다. 여기서 $E(z)$ 는 오차센서에서 감지된 잔차소음신호이고, $Y(z)$ 는 2차음원을 구동하기 위한 적응필터의 출력신호이며, $C(z)$ 는 2차경로 전달함수이다. 추정된 2차경로 $\hat{C}(z)$ 가 $C(z)$ 와 같다고 가정하면, 주소음신호의 추정치 $\hat{d}(n)$ 은

$$\hat{D}(z) = E(z) - \hat{C}(z)Y(z) \quad (2.4)$$

$$\hat{d}(n) = e(n) - \hat{c}(n)*y(n) \quad (2.5)$$

로 표현될 수 있다. 이러한 적응 제한제어기는 적응 선행예측기로 해석될 수 있다. 따라서 예측가능한 협대역 소음 및 플랜트소음을 제거할 수 있다. 그런데 2차경로가 존재하므로 그림 5와 같이 FXLMS 알고리즘을 이용하여 계통을 구성해야 한다.

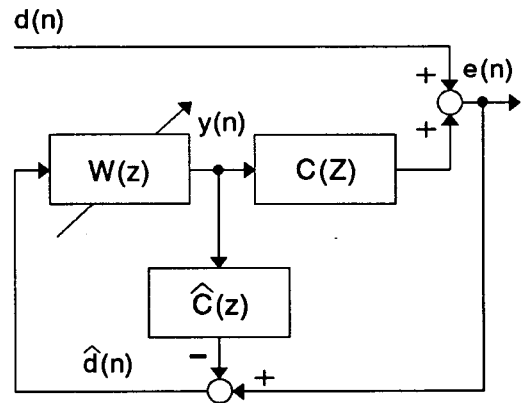


그림 4. 적응 제한능동소음제어계의 블록선도

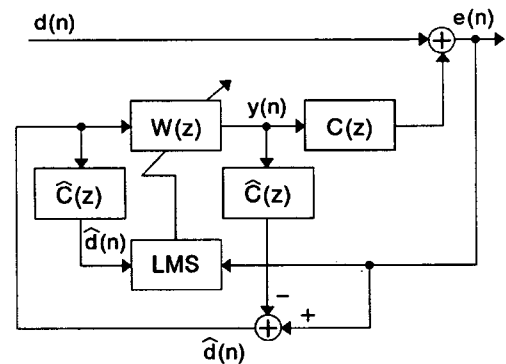


그림 5. FXLMS알고리즘을 이용한 적응 제한능동소음제어계

3. 능동소음 제어 기법의 응용

능동 소음 제어 기법의 응용은 소음 신호를 평면과

로 볼 수 있는 일차원 음장에서의 응용과 평면파로 볼 수 없는 삼차원 음장에서의 응용으로 나눌 수 있다. 일차원 음장에서의 응용은 공조용 덕트, 소음이 심한 공장이나 자동차 엔진의 배기관 등을 들 수 있고, 삼차원 음장에서의 응용은 소형 폐공간에서의 응용으로 공장, 항공기, 군용 탱크 등에서 많이 사용되는 능동 헤드셋, 공장, 사무실, 자동차 및 항공기 실내 소음제어 시스템, 소음의 확산을 막아주는 능동 소음 울타리 등을 들 수 있다. 본 고에서는 국내외의 대표적인 응용 사례를 알아보려고 한다.

3.1 공조 시스템 및 엔진 배기관에서의 능동 소음제어

공조 시스템에 능동 소음 제어 기법을 적용한 예로서 NCT, Nelson Industries 등에서 여러 제품을 발표하였는데, 협대역에서는 30-50 dB, 광대역에서는 20-30 dB의 소음 감쇄를 얻었다. 최근에 엔진 배기관의 소음을 제거하기 위한 응용 제품들이 많이 발표되었는데, 자동차의 muffler를 active muffler로 대체할 경우 10-30 dB 정도의 소음 감쇄와 고속도로에서는 2-3 %의 연료절약과 시내 주행에서는 5 %의 연료가 절약되는 효과를 얻은 것으로 발표되었다. 그림 6에 배기관 소음 제어의 원리를 나타내었으며 이를 이용한 제품을 그림 7에 나타내었다.

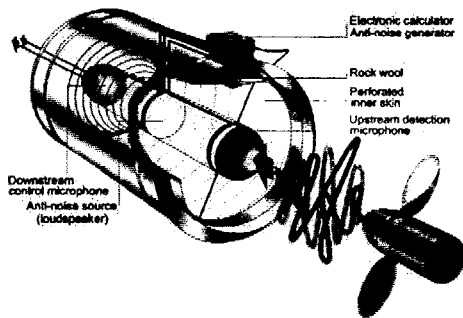


그림 6. 배기관에서의 능동소음제어



그림 7. TechnoFirst 사의 ACTA 시스템 외관

3.2 자동차 및 비행기 내부 소음제어

최근에 자동차 산업의 경쟁이 심해지고 소형 항공기 산업이 발달함에 따라 자동차 내부 및 프로펠러 항공

기 내부의 소음 제어를 위한 응용 제품이 국내외에서 많이 발표되고 있다.

자동차 내부의 소음 원인으로는 엔진 소음, 자동차 타이어와 도로 표면의 마찰로 생기는 도로 소음, 자동차와 공기의 마찰로 생기는 aero-dynamic 소음 등이 있으나, aero-dynamic 소음은 소음 신호가 거의 백색 잡음에 가까워 제어가 매우 어렵고 도로 소음도 소음 신호의 기준 신호의 취득이 어려워 제어가 어려움이 많다. 자동차에 많이 사용되는 4기통 엔진은 1회전당 두번의 폭발 행정이 있으므로 초당 엔진 회전수의 2배의 주파수에 해당하는 소음 즉 2차 하모닉 성분의 소음이 주로 발생하게 되는데 이것이 booming 소음이다.

엔진에 의한 booming 소음을 제거하기 위한 능동소음제어 시스템은 영국의 Lotus 사와 Southampton 대학의 ISVR 에서 최초로 실용화하였고 그 후 많은 발전을 이룩하였다. Lotus 자동차에 적용한 시스템은 앞, 뒤 좌석 모두 3000rpm 이상에서는 10 - 15dB의 소음 감쇄를 보였고 뒷좌석에서는 2000 - 3000rpm 에서도 10dB 이상의 소음이 줄어들었다.

프로펠러를 사용하는 소형 항공기 실내에서의 소음 제어도 자동차 내부의 소음 감쇄와 매우 유사하다. 프로펠러의 회전 속도에 비례하는 소음 신호가 발생하며 프로펠러의 속도는 프로펠러 타코미터를 이용하여 측정할 수 있다. 최근 소형 항공기에 대한 수요가 증가하는 추세에 있으며, 소형 항공기에는 안전상의 문제로 프로펠러 항공기가 많이 사용되고 있어 능동소음 제어 시스템이 각광을 받고 있다. 항공기에 능동소음제어 시스템을 설치하면 수동 소음제어 시스템을 설치할 때 비해 무게 감소로 연료를 절감할 수 있으며 기존의 시스템에 비해 10-20 dB 정도의 소음 감쇄가 가능하며 Elliott Aviation, Lord Corp. 등의 회사에서 King Air, DC-9, MD-80 등의 항공기에 ANC 시스템을 장착하였다. 그림 8은 항공기 소음제어 시스템의 구조를 보인 것이며, 그림 9는 ANC 시스템 장착 후의 소음 음장 변화를 보인 것이며, 그림 10는 Lord Corp. 사의 제품을 MD-80 항공기에 적용시킨 결과이다.

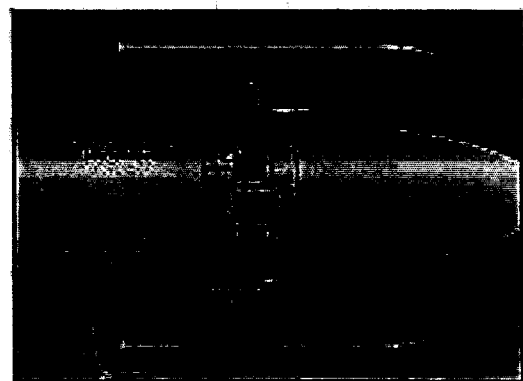


그림 8. 비행기내부의 ANC 시스템의 개관

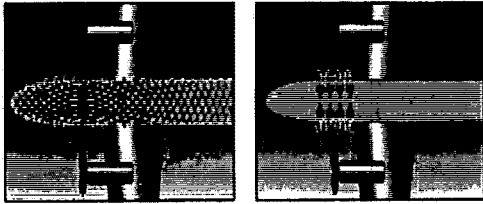


그림 9. ANC 시스템 장착 전후의 음장변화

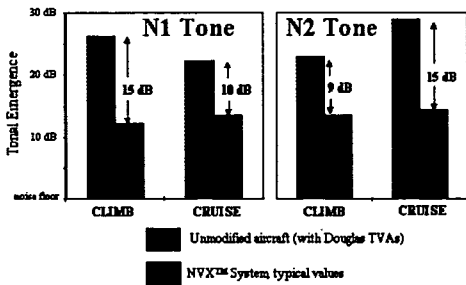


그림 10. ANC 시스템의 소음제어효과

3.3 능동 헤드셋

소음이 심한 공장이나 군용 탱크, 헬리콥터 등에 오래 근무할 경우 청력의 손상을 가져오거나 피로감을 느끼게 된다. 소음이 심한 환경에서 통신을 할 경우, 소음으로 인해 통신 내용이 불확실해질 수 있으므로 소음을 상쇄시킬 수 있는 헤드셋이 필요하게 된다. 항공기나 헬리콥터, 탱크, 자동차 등에서 휴대폰 등 통신 수단을 이용할 때 통신효율을 높이기 위한 통신용 헤드셋이 NCT, TechnoFirst 사 등에서 최근에 많이 발표되고 있다.

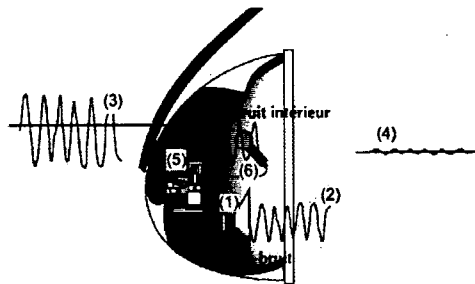


그림 11. 능동 헤드셋의 원리

그림 11은 능동 헤드셋의 원리를 보인 것이다. 헤드셋 내부에 장치된 마이크로폰(6)으로 외부 소음 신호(3)를 감지하여 하드웨어(5)를 이용해 소음신호와 위상이 180도 차이가 나는 제어신호(2)를 만들어 스피커(1)를 통해 내보내면(4)와 같이 상쇄된 신호가 귀로 전달되게 된다. 그림 12는 TechnoFirst 사의 헤드셋 외관을 보여 주며, 그림 13에서 보듯이 수동제어만 사용할 때보다 저주파에서 20 dB 정도의 소음감쇄를 보여주

며, 원래 소음보다는 전체 영역에서 20-40 dB 정도의 감쇄효과를 보여주고 있다.

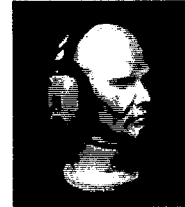


그림 12. TechnoFirst 사의 헤드셋 외관

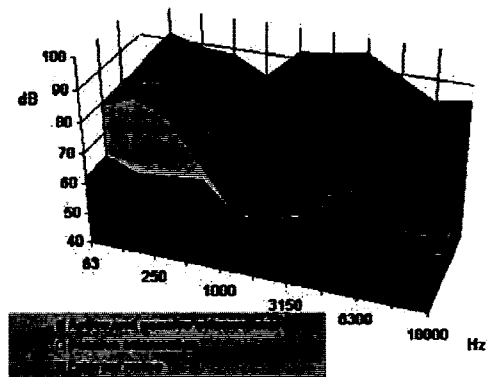


그림 13. 능동 헤드셋의 소음감쇄효과

4. 결 론

능동 소음 제어의 기본 원리와 제어 기법 및 응용 분야를 알아보았다. 능동소음제어 기술은 최근 20년 사이에 급속히 발전된 기술로, 기존에 많이 사용되고 있는 소음 제어기술인 수동소음제어 기법과 경쟁적인 관계에 있는 기술이 아니라 동시에 사용되는 상호 보완적인 기술이다. 앞으로의 세기는 환경에 관한 욕구가 더욱 증대되리라 예상되어 능동 소음 제어에 관한 연구가 더욱 활발해지리라 예상된다.

최근에 공조 시스템뿐만이 아니라 통신용 헤드셋, 자동차나 항공기 실내 소음제어, 엔진의 배기관, 변압기, 발전소 등에 응용이 확산되는 추세에 있으며 앞으로 프로세서의 가격이 싸지고 좀 더 강인성이 보장된 알고리즘을 개발하여 성능을 향상시킬 경우 많은 응용이 기대된다.

참고문헌

- [1] R.R. Leitch and M.O. Tokhi, "Active noise control systems," IEE Proc., Vol.134, Pt.A, No.6, pp.525-546, 1987.

- [2] S.M. Kuo and D.R. Morgan, Active Noise Control Systems, New York: John Wiley & Sons, Inc., 1996.
- [3] M. Jessel and O.L. Angevine, "Active sound absorber in an air duct," Journal of Sound and Vibration, Vol.23, No.3, pp.383-390, 1972.
- [4] K. Kido, S. Morikawa and M. Abe, "Stable method for active noise cancellation of duct noise," Tr. of ASME, J. of Vibra. and Acoustics, Stress and Reliability in Design, Vol. 109, pp.37-42, 1987.
- [5] P.A. Nelson and S. J. Elliott, "The minimum power output of a pair of free field monopole sources," J. of Sound and Vibration, Vol. 105, pp.173-178, 1986.
- [6] S. J. Elliott, I.M. Stothers and P.A. Nelson, "A multiple error LMS algorithms and its application to the active control of sound and vibration," IEEE, Tr. of ASSP, Vol. ASSP-35, pp.1423-1434, 1987.
- [7] Elliott S. J., "The applications of back-propagation in feedforward active control systems," ISVR Memorandum no. 707, University of Southampton, U. K., 1990.
- [8] Tsujino M. and Elliott S. J., "An optimal feedback control strategy for active sound control," ISVR Mem. no. 700, University of Southampton, U.K., 1990.
- [9] Ross C. F., "An adaptive digital filter for broadband active control system," Journal of Sound Vibration, Vol.80, No.3, pp. 381-388, 1982.
- [10] H. F. Olson and E. G. May, "Electronic Sound Absorber," J. Acoust. Soc. Am., Vol.25, No.6, pp. 1130-1136, Nov. 1953
- [11] S. M. Kuo and D. Vijayan, "Adaptive algorithm and experimental verification of feedback active noise control systems," Noise Control Eng. J. Vol. 42, No.2, pp. 37-46, 1994.
- [12] S.K. Tang and J.S.F. Cheng, "On the application of active noise control in an open end rectangular duct with and without flow," Applied Acoustics, Vol.53, pp.193-210, 1998.
- [13] 박 영진, "능동소음제어의 기본 이해," 한국소음진동공학회지, Vol. 5, No.4, pp431-439, 1995.
- [14] 이 승만, 류 차희, 윤 대회, "다중정현파 소음제어를 위한 능동소음제어 알고리즘," 한국소음진동공학회지, Vol. 5, No.4, pp453-460, 1995.
- [15] 남 현도, "일차원 음장에서의 능동소음제어 알고리즘," 한국소음진동공학회지, Vol. 5, No.4, pp461-467, 1995.
- [16] M. Kato and S. Nakayama, "DSP: the key to the next generation of consumer electronics," Nikkei Electronics, Vol.1, No.4, pp.38-43, 1992.
- [17] 강 성우, 김 양한, "음향 인텐시티를 이용한 외부 방사 소음의 능동제어," 한국소음진동공학회지, Vol. 7, No.3, pp427-437, 1995.
- [18] 허 현무, 홍 석윤, "자동차 실내소음 저감을 위한 능동소음제어 시스템 개발 및 성능 시험연구," Proc. KACC, pp132-135, 1995.
- [19] 정 태진, 정 찬수, "통신용 헤드셋에서 능동소음제어기의 설계," Proc. KACC, pp81-84, 1997.
- [20] P. Leug, "Process of silencing sound oscillations," U.S. Patent No.2, 043, 416, 1936.

제 자 소 개

남현도(南炫道)
 1979년 2월 서울대 공대 전기공학과 졸업. 1981년 2월 동 대학원 전기공학과 졸업(석사). 1986년 8월 동 대학원 전기공학과 졸업(공학박). 1991년 1월 -1992년 1월 Visiting Fellow, Institute of Sound and Vibration Research, University of Southampton, U.K. 1982년 3월-현재 단국대 공대 제1공학부(전기공학 전공) 교수. 1998년 1월 1일-현재 단국대 산업기술연구소 소장.