

특집 : 열강 및 비철합금의 고온균열 현상

오스테나이트계 스테인리스강 용접부의 고온균열

이 종 섭 · 홍 준 웅

Hot Cracking in Austenitic Stainless Steel Welds

J. S. Lee and J. W. Hong



이종섭/포항산업과학연
구원 설비·용접연구팀/
1956년생/철강재 및 비
철금속의 용접성, 용접
결합



홍준웅/포항산업과학연
구원 설비·용접연구팀/
1971년생/용접금속학

1. 서 언

오스테나이트계 스테인리스강은 기계적 성질이 우수하고 내식성이 뛰어나 극저온에서 고온까지 광범위한 온도범위, 다양한 사용조건에서 사용되고 있다. 이 같은 오스테나이트계 스테인리스강은 nuclear reactor, 화학 plant, 항공기 부품, 식기, 건축 구조용 소재 등 다양한 용도로 사용되고 있으며 이들의 대부분은 용접에 의해서 최종 제품으로 가공되고 있다.

오스테나이트계 스테인리스강 용접시의 문제점으로서는 고온균열 현상과 입계 예민화 현상에 의한 weld decay 등을 들 수 있으며 용접부에서 발생하는 고온균열은 용접이 끝남과 동시에 발생하는 균열이기 때문에 오스테나이트계 스테인리스강의 용접시공에 가장 심각한 제한요인이 되고 있다. 용접부에서 발생하는 균열들은 균열발생 시기, 온도, 위치 등 여러 관점에서 분류가 가능하지만 발생온도에 따른 분류가 가장 일반적으로 통용되고 있다¹⁾. 대한금속학회의 분류에 의하면 고온균열은 금속의 재결정 온도 이상에서 발생하는 균열로 정의하고 있으며 이 분류에는 응고균열, HAZ 액화균열, 용접금속 액화균열 및 ductility dip cracking(연성저하균열)이 포함되어 있다. 한편 J. C. Lippold 등²⁾은 용접부의 균열들을 hot cracking, warm cracking, cold cracking (hydrogen-induced cracking)으로 분류하고 있는데 cold cracking은 300℃이하에서 발생하는 균열, hot

cracking은 액상이 관련되어 발생하는 균열들이며 warm cracking은 hot cracking과 cold cracking 사이의 온도에서 발생하는 균열들로 정의하고 있다.

용접부의 고온균열 발생기구에 관해서는 50년 가까이 연구가 진행되어 왔으며 많은 기구들이 제안되어 있으나 아직도 명쾌하게 이해되지 않은 부분들이 많다. 고온균열 감수성에 영향을 미치는 금속학적인 인자는 소재 및 용접재료의 화학조성, 용입률, 용접부에서 응고 마지막 단계까지 남아있는 액상의 조성 및 입계 젖음성(wettability), 용접부의 응고모드, 불순물 원소 및 합금원소의 편석 등 대단히 많으며 용접방법과 용접조건, 지그 등의 용접시공조건도 소재의 균열 감수성에 영향을 미치게 된다.

본 해설에서는 액상과 관련되어 발생하는 고온균열 즉, 응고균열, HAZ 액화균열, 용접금속 액화균열 세 가지 균열에 대해서 지금까지 수행된 오스테나이트계 스테인리스강 용접부의 고온균열에 관한 연구결과들을 토대로 고온균열의 발생원인 및 특성, 각종 인자들이 고온균열 감수성에 미치는 영향에 관하여 기술하였다.

2. 고온균열의 발생원인 및 특성

2.1. 균열의 발생기구

2.1.1 응고균열

응고균열의 발생기구에 관해서 제안된 가설들은 shrinkage-brittleness theory³⁾, strain theory^{4,5)},

Borland의 generalized theory⁶⁾, Matsuda의 modified generalized theory⁷⁾, technical strength theory⁸⁾ 등이 제시되어 있으며 이들 이론에 관해서는 본 특집호 기술해설 "탄소강에서의 용접부 고온균열"에서 언급하였기 때문에 설명을 생략하고 이들 이론들을 종합해 응고균열의 발생기구와 특성을 설명하고자 하였다.

용접부의 응고균열은 용접부에 균열에 민감한 미세 조직이 존재하고 내적 또는 외적 구속이 작용할 때 발생한다. 균열에 민감한 조직이란 용접부가 응고할 때 응고가 거의 종료되는 시점에서 응고결정립계 또는 아 결정립계를 액상이 얇은 박막의 필름상으로 덮고 있는 조직이다. 응고시 결정립계에 많은 양의 액상이 존재하거나 액상의 유동성이 좋으면 균열이 발생하더라도 액상이 균열을 다시 채우는 이른바 back-filling 또는 liquid filling 현상이 일어나기 때문에 균열로 성장하지 못하며 용접부의 조성이 공정 조성에 가까운 성분계에서 응고균열 감수성이 낮은 것은 이 같은 이유 때문이다. 따라서 응고균열 발생에 필요한 액상의 양은 결정립계를 필름상으로 균일하게 덮을 수 있는 정도이면 충분하다. 많은 응고균열의 발생기구에 관한 이론들이 언급하고 있듯이 소재의 응고균열 감수성은 응고 온도범위(solidification temperature range), 즉 액상선 온도와 고상선 온도와의 차이에 의해서 결정된다. 그러나 용접부의 응고는 비평형 응고이기 때문에 평형 상태도에 나타난 응고온도범위보다 실제의 응고 온도범위는 합금원소 또는 불순물 원소의 편석에 의해서 더 넓어지게 된다. 특히 P, S, B와 같은 불순물 원소들은 입계에 편석하여 입계의 용점을 낮추기 때문에 응고균열의 발생을 조장하게 된다. 따라서 응고균열감수성은 소재의 응고온도범위 또는 평형분배계수($k, C_s/C_L$)로부터 개략적으로 판단할 수 있는데 응고온도 범위가 넓고 평형분배계수가 작으면(편석이 심해짐) 균열감수성이 높은 것을 의미한다.

용접부의 구속력은 용접부가 응고할 때 발생하는 수축에 의한 내적 구속력과 지그 등의 고정장치에 의해 발생하는 외적 구속력에 의해 발생하며 구속도가 클수록 균열 감수성은 증가하게 된다. 용접부의 구속력은 이음부 디자인, 용접 공정 및 조건 등을 변화시킴으로써 감소시킬 수는 있지만 피할 수는 없기 때문에 균열 감수성이 높은 강종에서는 외적 구속력이 전혀 없더라도 균열이 발생하는 경우가 있다. 용접부에 이 같은 구속력이 가해지고 용접부의 조직이 균열에 민감한 조직이면 응고균열이 발생하게 된다.

응고균열에 민감한 재료는 오스테나이트계 스테인리스강 중에서 초정 오스테나이트로 응고하는 STS

316L grade의 일부, STS 309 및 310S와 같은 내열강, 고질소강, 석출 경화형 합금 등이다.

2.1.2 HAZ 액화균열 및 용접금속 액화균열

용융역에 인접한 PMZ(Partially Melted Zone)나 HAZ에서 발생하는 액화균열을 HAZ 액화균열이라 부르는데 이 균열은 PMZ나 HAZ의 결정립계가 용융되어 발생하는 균열이다. 용접금속 액화균열은 HAZ 액화균열과 발생기구는 동일하나 균열의 발생위치가 Fig. 1과 같이 다층용접한 용접금속부에서 발생하기 때문에 용접금속 액화균열로 불리고 있다. 이들 액화균열의 발생기구에 관해서는 여러 이론들이 제시되어 있지만 크게 분류하면 침투기구(penetration mechanism)와 편석기구(segregation mechanism), 두 가지로 분류가 가능하다¹⁾.

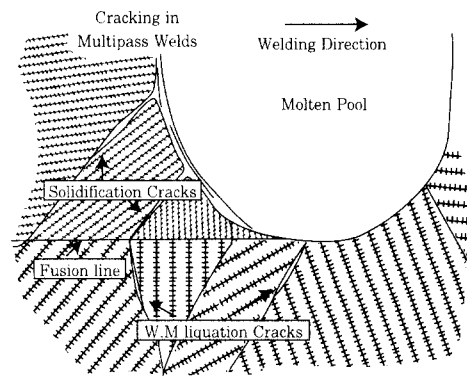


Fig. 1 Schematic illustrating the difference between weld solidification cracking and weld metal liquation cracking in a multipass weld

가) 침투기구

이 이론은 Savage 등에 의해 제안된 조성적 액화현상(constitutional liquation)을 근거로 HAZ 액화균열을 설명하고 있다^{9,10)}. PMZ 또는 HAZ에 존재하는 안정된 제2상 즉, 탄·질화물, 유화물, 인화물 등의 금속간 화합물들은 용접에 의해 평형 용융점 근처까지 급격히 가열되게 되면 미시 평형상태(microscopic equilibrium)가 되어 제2상들이 기지와 반응해 제2상의 표면에 액상의 피막을 형성하는 이른바 조성적 액화 현상을 일으키게 된다. Fig. 2는 조성적 액화의 기구를 설명하는 그림으로서 PMZ 또는 HAZ에서 $AxBy$ 의 형태로 존재하는 제2상들은 용접에 의해 가열되어 공정온도 근처인 T3로 가열되면 제2상과 기지가 반응하여 그 계면에서 농도변화가 일어나게 된다. 가열 온도가 공정점에 이르면 Fig. 2-C)에서와 같이 계면에 공정조성의 액상이 형성되며 PMZ/HAZ의 도

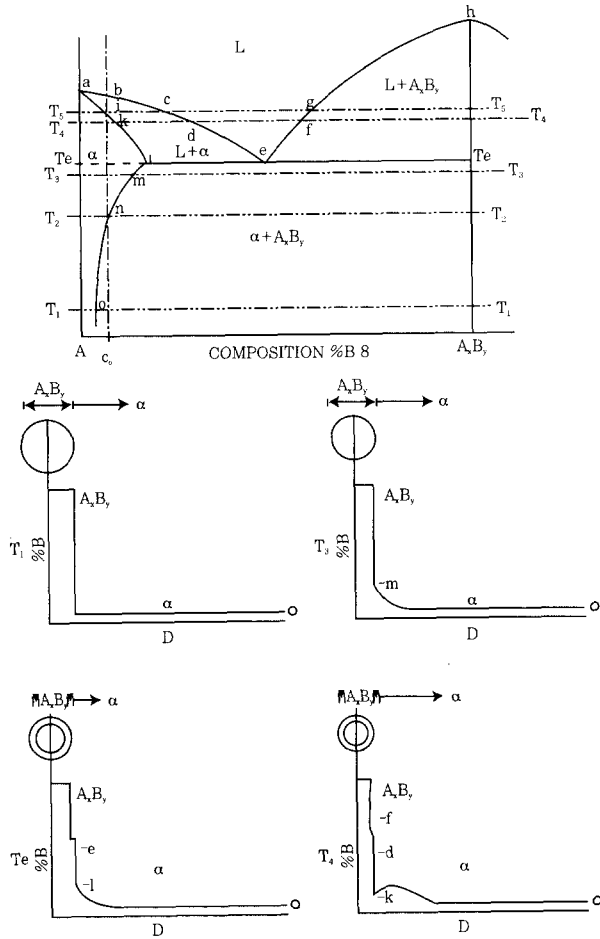


Fig. 2 Schematic representation of constitutional liquation

달 최고온도인 고상선 직하의 온도에서는 액상이 제2상 주위를 균일하게 덮게 된다. 한편 제2상에 인접한 기지에서는 이른바 solute hump가 생성되게 되는데 이 solute hump는 가열시간이 매우 짧아 제2상에서 밀려난 원소들이 주위의 기지로 충분히 확산하지 못하기 때문에 형성된다. 고온으로 가열된 HAZ에서 성장하는 입계가 액상으로 둘러싸인 제2상들을 만나게 되면 Fig. 3에서와 같이 액상이 HAZ의 입계로 침투하여 입계가 액상으로 젖게되며 여기에 구속력이 작용하면 입계에서 균열이 발생한다. 이같은 기구에 의한 액화균열이 일어나기 위해서는 두 가지의 전제조건이 필요한데 이는 급열과 TiC, NbC 등과 같은 alloy carbide 즉, 안정된 석출물이 존재해야 한다는 것이다. 탄소강에 존재하는 carbide는 가열시 쉽게 용해되기 때문에 조성적 액화를 일으키지 않는다. 안정된 탄·질화물이 존재하는 STS 321(Ti 첨가재), 347(Nb 첨가재)과 같은 안정화 처리된 오스테나이트계 스테인리스강¹¹⁾, A286과 같은 석출경화형 합금¹²⁾이 침투기구에 의해서 발생하는 액화균열에 민감하다.

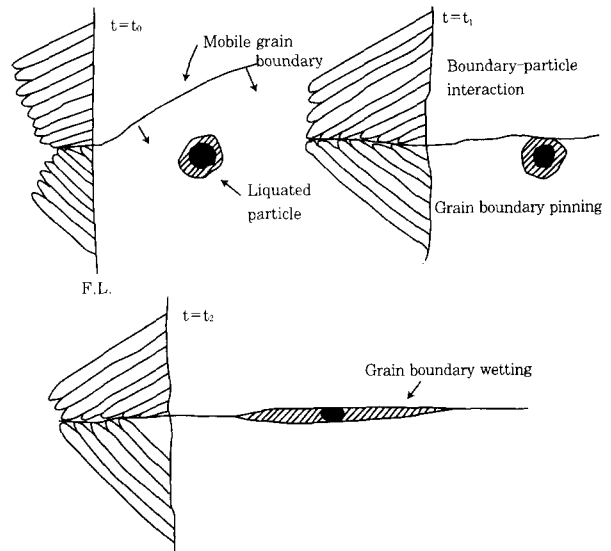


Fig. 3 Schematic illustration of the penetration of HAZ grain boundaries by a particle that has undergone constitutional liquation

나) 편석기구

HAZ 액화균열은 조성적 액화를 유발하는 제2상들이 존재하지 않는 합금계에서도 관찰되며 이들 성분계에서의 액화균열을 설명하는 이론이 편석에 의한 기구이다. 이 기구는 입계에 불순물 원소의 편석이 일어나 HAZ가 국부적으로 도달하는 최고온도보다 입계의 용점이 낮아지기 때문에 입계가 재 용융하여 균열이 발생한다고 설명하고 있다. 입계에 합금원소/불순물 원소의 편석이 일어나는 원인에 대한 설명으로서는 다음과 같은 몇 가지 기구들이 제시되어 있는데 제시된 기구들 중 가장 자주 인용되고 있는 기구가 grain boundary sweeping과 pipeline diffusion이다¹⁾.

먼저 grain boundary sweeping은 PMZ/HAZ에서 성장하는 입계가 특정한 합금원소 또는 불순물 원소를 함께 끌어가 입계에 이들이 농축됨으로서 용융점을 낮추어서 입계 액화가 일어나며 이 입계에서 균열이 발생한다는 기구이다. 입계 이동시 입계와 함께 이동하는 원자들은 확산속도가 빠른 원자들로서 S, P, C, B, Ti, Nb 등이 이에 속한다. Pipeline diffusion은 용접급속 또는 용융역 내의 입계에 존재하는 액상들이 입계를 따라 PMZ/HAZ의 입계로 확산해 와서 입계를 액화시켜 균열이 발생한다는 이론이다. 용접부에서는 잘 알려진 바와 같이 등축성장(epitaxial growth)이 일어나기 때문에 결정입계가 용융선(fusion line)을 가로질러 HAZ로부터 용융역까지 연결되어 있다. 이 입계를 따라 액상들이 확산해 가며 확산의 구동력은 결정립계를 따른 농도와 표면장력

의 기울기이다. 즉, 불순물 원소의 함량이 높은 용접 금속내의 입계에서 함량이 낮은 HAZ의 입계로, 또 표면장력이 낮은 용접금속에서 높은 HAZ로 액상의 확산이 일어나게 된다. 이외에도 일반적인 입계편석을 설명하는 모델인 Gibbsian 편석도 가끔 인용되고 있으나 이 기구는 HAZ에서 성장하는 입계들의 거동을 전혀 고려하지 않고 있기 때문에 설득력이 낮다.

편석기구에 의한 액화균열에 민감한 소재는 초정 오스테나이트로 응고하는 고철소강, STS 309S, 310S 등의 내열강을 들 수 있으며¹³⁾ 이들은 응고균열에도 민감한 소재들이다.

2.2 응고균열의 특성

2.2.1 응고균열

응고균열은 주로 응고결정립계를 따라서 발생하며 응고 아결정립계를 따라서 발생하는 경우도 있다. Fig. 4는 응고균열 시험법인 Vareststraint 시험시 시험편에 발생한 응고균열을 보여주는 사진¹⁴⁾으로서 균열은 결정립계에서 발생하여 결정립계를 따라 전파하고 있음을 알 수 있다. 용접부에 존재하는 3가지 결정립계 즉, 응고결정립계, 아결정립계, 이동결정립계 (migrated grain boundary) 중 결정학적 입계인 이동결정립계를 따라서는 발생하지 않는다(참고문헌 1 참조). Fig. 5는 응고균열 감수성 평가에 가장 일반적으로 이용되는 Vareststraint 시험^{15,16)}의 시험편과 시험장치를 개략적으로 보여주고 있다. 한편 실제 현장에

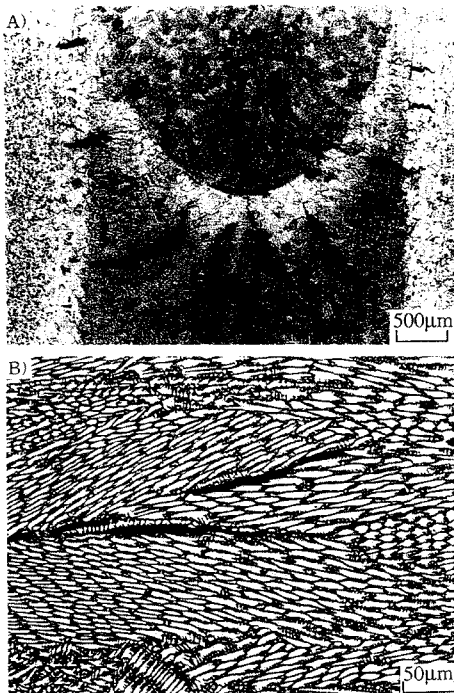


Fig 4. Solidification cracks in Vareststraint specimen

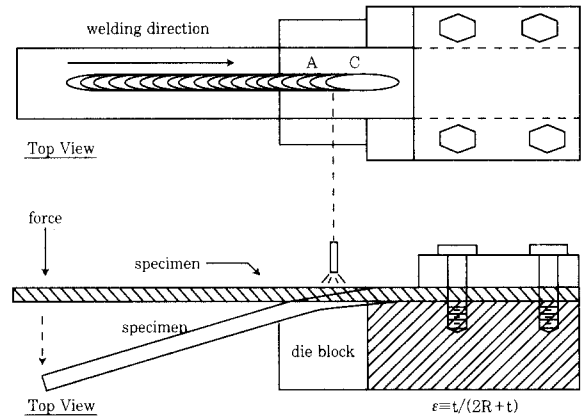


Fig. 5 Schematic of Vareststraint test

서 발생하는 응고균열의 대부분은 Fig. 6과 같이 용접부 중심선을 따라 발생하며 용접조건이 불안정하거나 구속도가 큰 용접 개시부(start)와 종료부(crater)부에서 발생할 가능성이 높다. 응고균열이 용접부 중심선을 따라 발생하는 이유는 용접부의 양 측면에서 생성되어 성장하는 수지상들이 용접부 중심선에서 서로 마주치기 때문에 용접부 중심선을 따라 편석이 쉽게 그리고 심하게 일어나 응고완료 단계까지 중심선이 액상으로 남아있고 용접부에 작용하는 구속응력이 중심선에 수직으로 작용하기 때문이다. 따라서 용접 비드의 폭과 용입깊이와의 비 즉, W/L이 작을수록 균열이 쉽게 발생하게 된다.

응고균열이 발생하는 시기는 응고의 마지막 단계로서 용접 직후에 육안, 현미경 또는 비파괴 검사에 의해 균열 발생여부를 조사할 수 있다. 응고균열의 확인은 균열의 파면을 SEM으로 관찰하면 쉽게 확인할 수 있다. Fig. 7은 STS 310S강 fillet 용접부(GTAW)에서 중심선을 따라 발생한 응고균열의 파면¹³⁾으로서 균열의 중심부는 수지상으로 덮혀 있으며 균열이 성장을 종료한 부위 즉, 균열발생온도가 낮았던 부위에서도 수지상은 관찰되지 않으나 입계가 액화되었던 흔적이 파면에서 쉽게 확인된다(Fig. 7-B)). 응고균열 시험

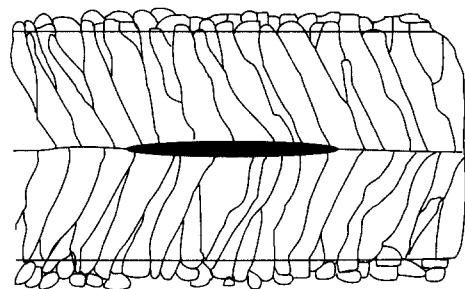


Fig. 6 Schematic illustration of a solidification crack following weld centerline

법으로는 Vareststraint test, Houlcroft test, Cranfield test 등이 주로 이용되고 있다.

2.2.2 HAZ 액화균열

HAZ 액화균열도 응고균열과 마찬가지로 균열 발생에는 액상이 관여되어 있으며 결정립계를 따라서 발생하지만 응고균열과는 달리 이동결정립계를 따라서 발생하기도 한다. Fig. 8은 GTA 용접부에서 발생한

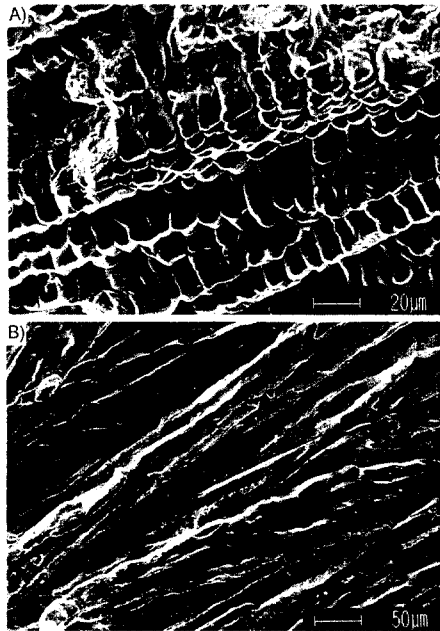


Fig. 7 SEM fractographs of a solidification crack in a STS 301S GTA weld

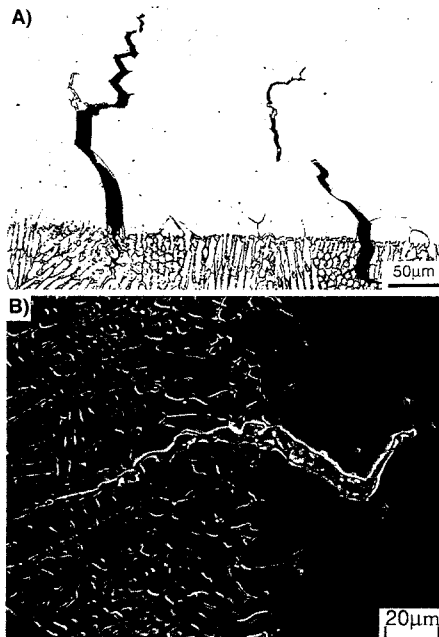


Fig. 8 HAZ liquation cracks in Vareststraint test specimen a) STS 304N2(high N), b) STS 321

HAZ 액화균열을 보여주고 있는데^{14,17)} 사진에서 알 수 있듯이 HAZ 액화균열은 용융선을 가로질러 HAZ와 용접금속부에 걸쳐 서로 연결되어 있으며 HAZ 측으로 통상 수개의 입자크기 정도만 성장하는 미세한 균열이다. 균열의 발생여부는 비드 표면과 단면을 금속조직학적으로 검사함으로써 확인이 가능한데 균열이 미세해 비파괴 검사에서도 검출이 되지 않는 경우도 있다. 파면은 입계파면으로서 대부분의 경우 표면에 액상이 존재하였거나 액화되었던 흔적들이 관찰된다. 균열이 이동 결정립계를 따라 발생하면 매끄러운 입계파면 형상이 관찰되며 용접금속의 응고결정립계를 따라 발생하면 수지상이 관찰된다. 발생기구가 동일한 용접금속 액화균열도 유사한 특성을 보인다. HAZ 액화균열 시험법으로서는 Spot Vareststraint 시험, Vareststraint 시험, Gleeble 고온연성시험 등이 이용되고 있다.

3. 고온균열 감수성에 영향을 미치는 인자

3.1. 초정 응고양식

오스테나이트계 스테인리스강 용접부의 초정 응고양식은 용접부의 고온균열 감수성에 결정적인 영향을 미치는 것으로 알려져 있다. Suutala는 용접부의 초정 응고양식은 다음과 같이 4가지로 분류하고 있다⁸⁾.

Mode A: $L \rightarrow L + \gamma \rightarrow \gamma$

Mode AF: $L \rightarrow L + \gamma \rightarrow L + \gamma + \delta \rightarrow \gamma + \delta$

Mode FA: $L \rightarrow L + \delta \rightarrow L + \delta + \gamma \rightarrow \delta + \gamma$

Mode F: $L \rightarrow L + \delta \rightarrow \delta \rightarrow \delta + \gamma$

이 같이 분류된 4 가지 양식중 mode A, AF가 초정 오스테나이트 응고이며 FA, F가 초정 페라이트 응고이다. 초정 오스테나이트 응고와 초정 페라이트 응고 사이의 경계 Cr_{eq}/Ni_{eq} 비는 다음의 Hammar & Svesson의 식을 이용하는 경우 약 1.48 정도로 알려져 있으나 용접방법 및 조건에 따라 다소 차이가 있을 수 있다.

$$Cr_{eq} = \%Cr + 1.37 \times \%Mo + 1.5 \times \%Si + 2.0 \times \%Nb + 3 \times \%Ti \tag{1}$$

$$Ni_{eq} = \%Ni + 0.31 \times \%Mn + 22 \times \%C + 14.2 \times \%N + \%Cu \tag{2}$$

Fig. 9는 오스테나이트계 스테인리스강의 응고균열 감수성을 Vareststraint 시험에 의하여 조사한 결과^{13,14,17)}로서 시편에 가해진 변형량이 증가함에 따라 균

열 감수성 지수로 이용되는 TCL(Total Crack Length, 총 균열길이)은 증가하고 있음을 알 수 있으며 용접부가 초정 페라이트로 응고하는 STS 304, 321강 등에 비해 초정 오스테나이트로 응고하는 STS 309S, 310S강 등의 응고균열 감수성이 현저하게 높은 것을 알 수 있다. Fig. 10은 초정 오스테나이트로 응고한 STS 309S와 초정 페라이트로 응고한 STS 321의 용접부 조직을 보여주고 있는데 상온 조직으로부터 대부분의 경우 용접부의 초정 응고양식을 쉽게 구분할 수 있다.

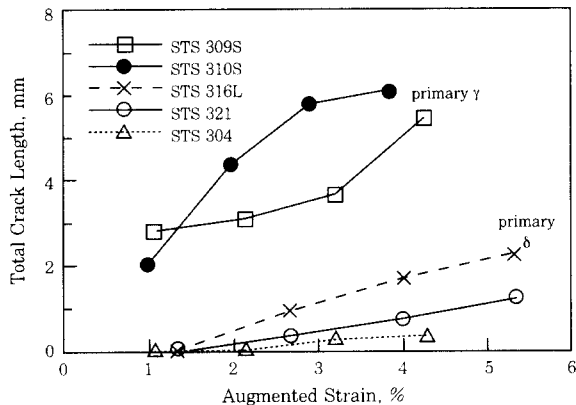


Fig. 9 Solidification cracking susceptibility of austenitic steels



Fig. 10 Weld microstructures of austenitic stainless steels a) STS 309S. b) STS 321

이 처럼 초정 응고양식이 고온균열 감수성에 크게 영향을 미치는 이유로서 제안된 가설들을 종합해 정리해 보면 다음과 같다.

(1) 델타 페라이트의 S, P 고용도가 오스테나이트보

다 크다.

(2) 고온에서 델타 페라이트의 연성이 오스테나이트보다 크다.

(3) 델타 페라이트의 고온 열팽창 계수가 오스테나이트보다 작다.

(4) 오스테나이트 상의 응고온도범위가 델타 페라이트보다 크다.

(5) 합금원소의 시너지 효과

예를 들면, Mn은 MnS를 형성하여 응고균열의 발생을 억제한다. 그러나 초정 오스테나이트 응고시 오스테나이트 안정화 원소인 Mn은 초기에 생성되는 오스테나이트 수지상에 흡수되며 응고균열이 발생하는 응고결정립계에서는 Mn의 함량이 낮아지기 때문에 MnS 대신 용점이 낮은 FeS가 형성되어 균열 감수성을 증가시키게 된다.

(6) 이상조직(오스테나이트+페라이트)인 경우 입계나 상간 계면의 면적이 오스테나이트 또는 페라이트 단상으로 응고하는 경우보다 크다.

(7) 동종의 수지상 입계가 이종 수지상 또는 상간 입계보다 쉽게 젖는다.

(8) 균열의 잠재적 경로인 입계가 이상조직인 경우 매우 꼬불꼬불하다.

이같은 가설들 중 가장 자주 인용되는 가설이 P, S와 같은 불순물 원소의 고용도 차이(1)이나 보다 설득력 있는 가설들은 (6), (7), (8)로 생각된다.

3.2 합금원소의 영향

오스테나이트계 스테인리스강에 첨가되는 주된 원소는 Cr, Ni로서 이들의 함량이 용접부의 응고모드를 결정하게 되며 따라서 응고균열 감수성에 결정적인 영향을 미치게 된다. 오스테나이트 스테인리스강에는 사용목적에 따라 이들 이외에도 N, Mo, Cu, Ti, Nb 등의 원소가 첨가되며 P, S 등의 불순물은 제강 과정에서 불가피하게 강중에 잔존하게 된다. 이같은 원소들의 영향을 종합적으로 검토하기 위하여 제시된 지수가 Creq, Nieq으로서 이들의 계산식으로는 윗 절에서 언급한 Hammar & Svensson식 이외에도 Schaeffler, DeLong, Hull, WRC(Welding Research Council) 식 등의 다양한 식들이 제안되어 있다. Creq, Nieq에 영향을 미치는 원소로서 그 영향을 고려한 원소들의 종류가 식마다 약간씩 차이가 있고 그 계수도 다르지만 일반적으로 오스테나이트 안정화 원소로서 Ni와 유사한 효과를 나타내는 원소들은 C, N, Mn, Cu 등이며 페라이트 안정화 원소인 Cr과 유사한 효과를 나타내는 원소들로서는 Si, Mo, Ti,

Nb, W 등을 들고 있다. 따라서 이들의 비 즉, Cr_{eq}/Ni_{eq} 비를 계산함으로써 용접부의 응고모드와 고온균열 감수성을 개략적으로 유추하는 것이 가능하다.

Fig. 11은 용접부 응고균열 감수성에 미치는 Cr_{eq}/Ni_{eq} 비(Hammar & Svensson식)의 영향을 보여주는 그래프로써 응고균열 감수성은 Cr_{eq}/Ni_{eq} 비가 증가함에 따라 급격히 감소함을 알 수 있다. 이같은 경향은 다른 종류의 식을 이용하더라도 동일하다. 한편, Cr_{eq}/Ni_{eq} 비 1.45 ~ 1.55사이에서 시험 데이터의 분산이 심하게 나타나는 것은 이 구간이 초정 오스테나이트 응고와 초정 페라이트 응고의 경계구간으로서 Cr_{eq}/Ni_{eq} 비가 이 구간에 속하는 강종들 중에서 초정 오스테나이트로 응고한 강종들의 균열 감수성이 초정 페라이트로 응고한 강종들보다 현저히 높기 때문이다. Fig. 12는 고온균열 감수성에 미치는 Cr_{eq} , Ni_{eq} 와 불순물 원소의 영향을 조사한 결과¹⁹⁾로서 Cr_{eq}/Ni_{eq} 비 약 1.48을 기준으로 Cr_{eq}/Ni_{eq} 비가 1.5보다 크면 불순물

원소의 함량은 균열 감수성에 크게 영향을 미치지 못하지만 Cr_{eq}/Ni_{eq} 비가 1.48보다 작으면 균열 감수성을 낮추기 위해서는 불순물 함량을 매우 낮게 제어해야 함을 알 수 있다.

이같은 합금원소의 영향은 모든 종류의 고온균열에 동일하나 안정화 원소인 Ti, Nb의 경우, 응고균열에는 약간의 개선효과가 있으나 HAZ 액화균열, 용접금속 액화균열 감수성은 조성적 과냉을 야기함으로써 증가시키게 된다. 그러나 T. Ogawa 등²⁰⁾에 의하면 입계 편석경향이 큰 Nb는 용접부가 초정 오스테나이트로 응고하는 경우에는 응고균열 및 액화균열의 감수성을 크게 증가시킨다고 보고하고 있다.

3.3 페라이트 함량의 영향

용접부에 존재하는 페라이트의 함량도 고온균열 감수성에 영향을 미치는 중요한 인자의 하나이다. 물론 고온균열이 발생하는 시점에서의 용접부 페라이트 함량과 상온에서의 페라이트 함량에는 상당한 차이가 있지만 상온에서의 페라이트 함량과 고온균열 감수성에는 명확한 상관관계가 있다. Fig. 13은 상온에서 용접부에 존재하는 페라이트 함량과 응고균열 감수성의 관계를 조사한 결과이다¹⁹⁾. 이 결과에 의하면 페라이트 함량 5 ~ 20%의 구간에서 균열 감수성은 가장 낮으

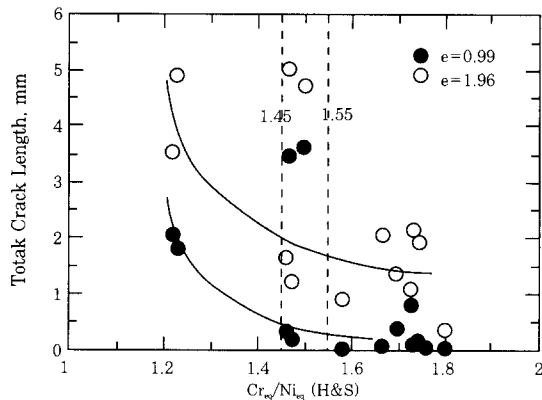


Fig. 11 Effect of Cr_{eq}/Ni_{eq} on hot cracking susceptibilities of austenitic stainless steels

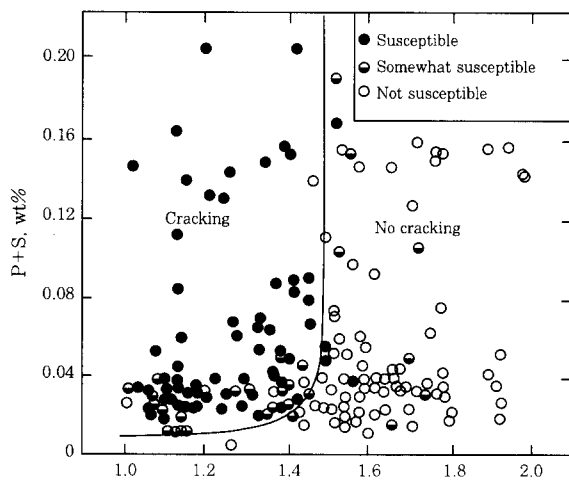


Fig. 12 Influence of impurity element on hot cracking susceptibility

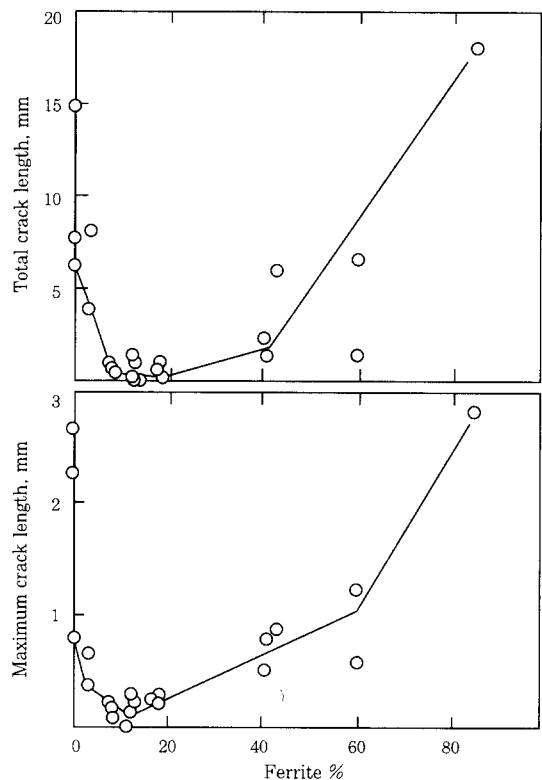


Fig. 13 Influence of ferrite content on hot cracking susceptibility

며 페라이트 함량이 5% 보다 적어지면 균열 감수성은 급격히 증가하며 20%보다 많아지면 완만하지만 균열 감수성은 다시 증가함을 알 수 있다. 이같은 사실은 앞 절에서 언급한 동종 수지상의 입계가 이종 수지상 또는 상간 경계보다 쉽게 젖는다는 가설을 지지하고 있다.

또한 모재의 페라이트 함량도 액화균열 감수성에 영향을 미치는데 모재에 제2상인 페라이트가 거의 없는 경우에는 용접시 고온으로 가열되는 HAZ의 입자가 조대해 진다. 이같은 HAZ 입자 조대화는 PMZ/HAZ의 입계 면적을 감소시켜 소재의 불순물 원소 함량이 동일하더라도 입계에 편석하는 불순물 원소의 양이 상대적으로 증가하기 때문에 액화균열 감수성을 증가시키게 된다. 따라서 고온균열 감수성 측면에서는 모재 및 용접부에 적정량의 페라이트를 함유하도록 적절한 소재와 용접재료를 설계하거나 선택하는 것이 바람직한데 페라이트의 양이 지나치게 많아지면 용접부의 기계적 성질을 악화시키며 내식성도 저하시키기 때문에 주의하여야 한다.

용접부의 페라이트 양은 모재 및 용접재료의 선택, 용접조건 조정에 의해서 조절이 가능하며 이를 위해서는 용접부의 페라이트 양을 정확히 측정하는 것이 매우 중요하다. 용접부의 페라이트 양을 측정하는 방법 으로서는 다음과 같은 방법들이 이용되고 있다.

1) 자기측정에 의한 방법

이 방법은 오스테나이트는 비자성이나 페라이트는 자성을 띠는 특성을 이용해 재료의 자성을 측정함으로써 페라이트 양을 측정하는 방법이다. 이 같은 원리를 이용해 페라이트 양을 측정하는 장치로서 시중에서 판매되고 있는 것은 페라이트 인디케이터(ferrite indicator), 마그네-게이지(magne-gage), 페라이트 스코프(ferrite scope) 등이 있다.

2) 현미경 조직에 의한 방법

현미경 조직상에 나타나는 오스테나이트와 페라이트 조직의 면적율로부터 페라이트 양을 측정하는 방법으로서 현미경 조직으로부터 정확하고 공신력있는 측정을 위해서는 ASTM 또는 AWS에서 규정된 방법으로 측정하여야 하며 통상 현미경과 영상분석장치(image analyzer)가 필요하다. 이 방법을 이용하는 경우에는 용접부의 상들을 잘 구분할 수 있는 적절한 부식시약(etchant)을 선택하여 가능한 한 측정 오차를 줄일 수 있도록 하여야 한다.

3) 조직도에 의한 방법

용접금속의 Cr_{eq} 과 Ni_{eq} 을 모재의 조성, 용접재료의 조성, 희석율 등을 이용하여 계산한 후 페라이트 양을 산정할 수 있는 조직도로부터 페라이트 양을 추정하는

방법으로서 조직도로서는 WRC 조직도, DeLong 조직도 등이 주로 이용되고 있으며 그 외에도 Hammar & Svesson, Hull, Schaeffler 조직도도 이용되고 있는데 모재의 조성에 따라 적절한 조직도를 선택하여 이용하여야 한다.

3.4 용접조건에 의한 영향

용접방법과 용접전류, 속도 등의 용접조건도 고온균열 감수성에 영향을 미치게 된다. 용접부의 냉각속도, 형상, 구속도 등은 용접방법 및 조건에 따라 결정되는데 용접부의 냉각속도가 용접부의 응고모드에 미치는 영향에 관해서는 다수의 연구결과²¹⁻²⁴⁾가 발표되어 있다. S. A. David²¹⁾, J. C. Lippold²²⁾ 등에 의하면 용접부의 냉각속도가 증가하면 응고모드는 초정 페라이트에서 초정 오스테나이트로 천이한다고 보고하고 하였다. 이처럼 냉각속도가 증가하면 응고모드가 변하는 현상을 S. A. David는 냉각속도가 증가함에 따라 액상의 과냉도가 증가하기 때문에 응고모드가 초정 페라이트에서 초정 오스테나이트로 변한다고 설명하였다. 한편, J. C. Lippold는 초정 페라이트로 응고하며 고온균열에 대한 저항성이 매우 크다고 알려진 STS 304L강을 laser 용접하였을 때 용융역에서는 초정 페라이트로 응고한 영역과 함께 상당 부분의 초정 오스테나이트로 응고한 영역이 관찰되고 이 영역에서 응고균열과 HAZ 액화균열이 발생한 것을 확인하였다. 이처럼 용융역에서 초정 오스테나이트로 응고한 영역이 관찰되는 것을 Lippold는 수지상 tip의 과냉과 국부적인 응고속도와 관련지어 설명하였다. 그러나 이같은 응고모드의 천이현상은 같은 용접방법에서 속도 또는 전류를 변화시키는 경우에는 잘 나타나지 않으며 GTAW, SMAW와 같은 용접법에서 LBW, EBW와 같이 용접속도가 매우 빠르고 입열량이 적은 용접법으로 바뀌게 되면 나타날 수 있다.

한편 용접부의 폭/깊이 비, 용접부 형상, 그루브 조건, 지그 등의 용접시공조건도 고온균열 감수성에 영향을 미치며 이들의 영향에 관해서는 본 특집호 "탄소강에서의 용접부 고온균열"에서 상세히 언급되어 있고 고온균열 감수성에 미치는 시공조건의 영향은 스테인리스강에서도 동일하기 때문에 본 해설에서는 생략하였다.

4. 결 언

오스테나이트계 스테인리스강 용접시공상의 가장 큰 제한은 응고균열, HAZ 및 용접금속 액화균열 등의 고온균열이다. 용접부에서 발생하는 고온균열은 용접부

에 균열에 민감한 조직이 존재하고 구속력이 작용할 때 발생하는데 균열에 민감한 조직이란 응고가 종료되는 시점에 얇은 필름 형태의 액상이 결정립계를 덮고 있는 조직이며 구속력은 소재의 용융, 응고에 따른 수축력, 지그 등의 외부 고정장치에 의하여 필연적으로 발생하게 된다.

고온균열은 모두 입계에서 발생해서 입계를 따라 전파하는 입계균열이다. 응고균열은 용접금속부(또는 용융역)에서 발생하며 HAZ 액화균열은 PMZ 또는 HAZ에서 발생하는 매우 미세한 균열로서 통상 fusion line을 가로질러 용접금속부와 HAZ에 걸쳐 연결되어 있다. 용접금속 액화균열도 그 특성은 HAZ 액화균열과 동일하나 다층 용접된 용접금속부에서 발생한다. 이들 균열의 발생여부는 용접직후 육안 또는 금속조직학적 검사에 의해서 쉽게 확인이 가능하며 균열의 파면은 수직상으로 덮여 있거나 액화의 흔적이 남아있는 입계파면 형태를 보인다. 응고균열에 민감한 강종은 초정 오스테나이트로 응고하는 강종들로서 STS 316L grade의 일부, STS 309S와 310S와 같은 내열강, 고질소강, 석출경화형 합금 등이며 액화균열에 민감한 강종은 STS 321, 347과 같이 안정화처리된 강종들과 내열강, 석출경화형 합금 등이다.

고온균열 감수성에 영향을 미치는 인자는 모재 및 용접재료의 화학조성, 용접부의 초정 응고모드, 페라이트 양, 용접시공조건 등 매우 다양하다. 따라서 고온균열의 발생을 억제하기 위해서는 소재의 합금설계 변경, 적절한 용접방법, 용접재료 및 용접시공조건의 선택 등을 병행하여야만 하며 이들 조건의 변경이 구조물의 사용목적에 적합한가도 사전에 충분히 검토되어야 한다.

참 고 문 헌

1. 대한용접학회: 용접·집합편람(1998), p. 3
2. J. C. Lippold: "Understanding and Avoiding Defects in Welds", Class note WE 694(1995), The Ohio State Univ.
3. W. I. Pumphery: "Joint Discussion on Papers", J. of Institute of Metals, Vol. 75(1948), p. 235
4. W. R. Apblett and W. S. Pellini: "Factors Which Influence Weld Hot Cracking", Weld. J., 33-2(1954), p. 83s
5. W. S. Pellini: "Stain Theory of Hot Tearing", Foundry, 80-11(1952), p. 125
6. J. C. Borland: "Suggested Explanation of Hot Cracking in Mild and Low Alloy Steel Welds", British Weld. J., 8-11(1961), p. 526
7. F. Matsuda, H. Nakagawa and K. Sorada: "Dynamic Observation of Solidification and Solidification Cracking during Welding with Optical Microscope-Solidification Front and Behavior of Cracking", Trans. JWRI, 11-2(1982)
8. N. N. Prokhorov: "The Technological Strength of Metals while Crystallising during Welding", Weld. Production, 9-4(1962), p. 1
9. J. J. Pete and W. F. Savage: "Effects of Constitutional Liquefaction in the 18-Ni Maraging Steel Weldments", Weld. J. 46-9(1967), p. 411s
10. J. J. Pete and W. F. Savage: "The Weld Heat-Affected Zone of the 18Ni Maraging Steels", Weld. J., 49-12(1970), p. 545s
11. R. Dudley: Ph. D. thesis, Rensselaer Polytechnic Institute, Troy, NY(1962)
12. W. Lin, J. C. Lippold and W. A. Baeslack III: "An Evaluation of Heat-Affected Zone Liquefaction Cracking Susceptibility, Part I: Development of a Method for Quantification", Weld. J., 72-4(1993), p. 135s
13. 이종섭: 포항산업과학연구원 연구결과보고서, 98B916(1999)
14. 이종섭, 김숙환: "오스테나이트계 스테인리스강 용접부의 금속학적 현상에 관한 연구(I), 시판 오스테나이트계 스테인리스강의 용접성", 대한용접학회지, 16-3(1998), p. 111
15. W. F. Savage and C. D. Lundin: "The Vareststraint Test", Weld. J. 44-10, 1965, p.433s
16. W. F. Savage and C. D. Lundin: "Application of the Vareststraint Technique to the Study of Weldability", Weld. J. 44-11(1965), p.497s
17. 이종섭, 김숙환: "오스테나이트계 스테인리스강 용접부의 금속학적 현상에 관한 연구(II), 용접부 조직특성 및 고온균열 감수성에 미치는 질소의 영향", 대한용접학회지, 17-5(1999), (수록예정)
18. N. Suutala and T. Takalo: The Relationship between Solidification and Microstructure in Austenitic and Austenitic-Ferritic Stainless Steel Welds, Metall. Trans., 10A-4(1979), p. 512
19. V. Kujanpaa, N. Suutala, T. Takalo and T. Moisio: Correlation between solidification

- cracking and microstructure in austenitic and austenitic-ferritic stainless steel welds, *Welding Research Int'l*, 9-2(1979), p. 55
20. T. Ogawa and E. Tsunetomi: "Hot Cracking Susceptibility of Austenitic Stainless Steels", *Weld. J.*, 61-3(1982), p. 82s
21. S.A. David, J. M. Vitek and T. L. Hebble: Effect of Rapid Solidification on Stainless Steel Weld Metal Microstructures and Its Implications on the Schaeffler Diagram: *Weld. J.*, 66-10(1987), p. 289s
22. J. C. Lippold: "Solidification Behavior and Cracking Susceptibility of Pulsed-Laser Welds in Austenitic Stainless Steels", *Weld. J.*, 73-6, p. 129s
23. 이창희, 장래웅: "스테인리스강 Laser 용접부의 균열특성", *대한금속학회지*, 31-6(1993), p.818
24. J. S. Lee, M. Y. Lee and K. C. Kim: "Effect of Nitrogen on Weld Solidification and Solidification Cracking in Austenitic Stainless Steels", *JOM-8*, Helsingor, Denmark, May (1997), p. 335