



## 사진을 바꾸는 비구면 렌즈 기술

글 : 佐藤泰久(사토오 야스히사)/캐논(주) 렌즈개발센터

### ◆비구면의역사

지금이야말로 많은 렌즈에 비구면이 활용되고 있지만, 이 만큼의 폭넓은 보급도 겨우 최근 10년 정도 사이에 일어난 일이다. 그것은 비구면의 면정도(面精度)가 서브 마이크론 오더를 보증해야만 하고 그 때문에 비구면 렌즈의 양산성이 낮아 코스트가 높아졌던 사정에 기인한다. 그러나 비구면 제조방법이 종래의 유리연마 방식에 유리몰드법, 레플리카(복합형)법, 플라스틱몰드법 등이 더해져 정도가 좋으면서 가격도 싼 방법이 차례로 개발되어(뒤에 상세히 기술) 이제는 많은 렌즈에 사용되게 되었다. 다음에 사진렌즈에의 응용을 중심으로 그 역사를 보기로 한다.

상업성이 있는 렌즈에 처음으로 비구면이 사용된 것은, 랭크 테일러 홉슨(영)의 오타 28mmF2 라는 텔레비전 카메라용 렌즈였다고 일컬어지고 있다. 사진용 촬영렌즈에는 1966년에 포토키나에서 발표되고 다음해에 발매된 라이쯔(독)사의 녹티록스 50mm F1.2가 최초이다. 당시로서는 획기적인 일이었으며, 이어서 1968년 정사영(正射影) 어안 렌즈인 OP넛콜 10mmF5.6 이, 게다가 1971년 일안렌즈 카메라의 교환렌즈로서는 처음으로 캐논 FD55mm F1.2AL이 발표되어 그 후의 흐름을 결정지었다. 양기종 모두 비구면이 대구경화 될 때 발생하는 구면수차를 보정하고 있다. 이래로 일안렌즈 카메라용 교환렌즈나 컴팩트 카

메라에 사용되어진다.

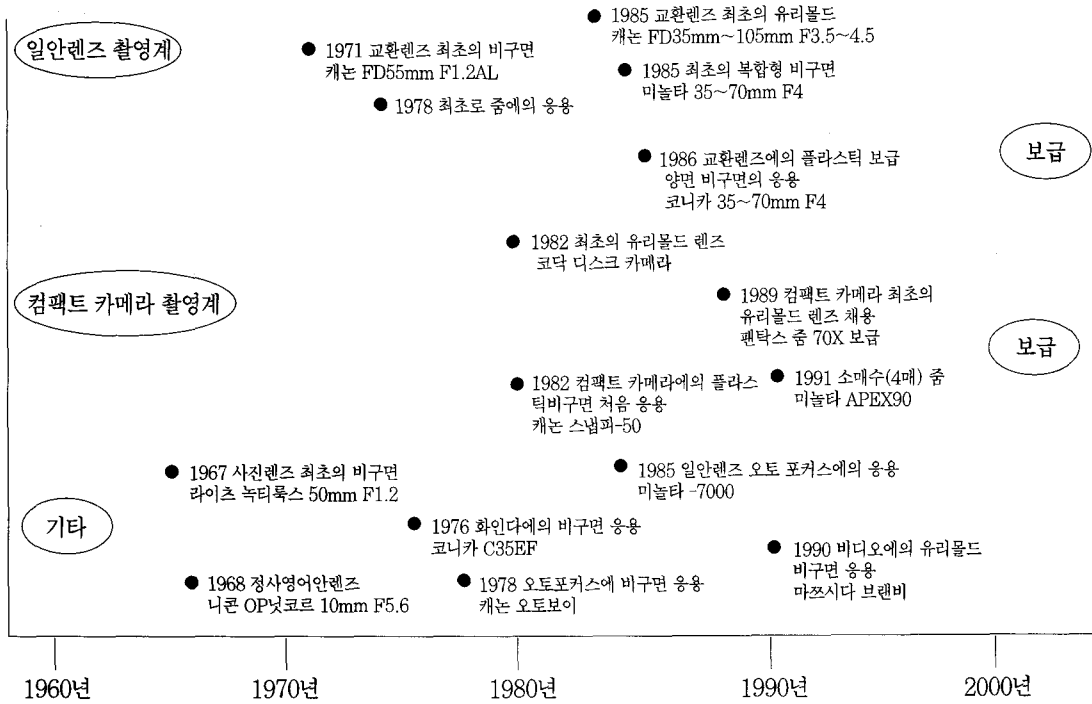
〈표 1〉에 획기적이 된 비구면 렌즈를 한꺼번에 볼 수 있게 했다. 연대순으로 살펴보면 전기한 두기종 이후, 1978년 줌렌즈의 왜곡수차 보정을 위해 비구면을 응용한 캐논 FD24~35mmF3.5가 발매되었다. 1982년에는 컴팩트화를 위해 촬영렌즈에 처음으로 플라스틱 비구면을 채용한 캐논 스내피 50, 이어서 같은 해 처음으로 유리몰드 렌즈를 채용한 코닥 디스크 카메라가 발매되고 있다.

플라스틱 비구면렌즈는 촬영렌즈보다도 먼저 화인다, 오토 포커스에 사용되고 있어서, 1976년에 코니카 C35EF의 화인다에, 1978년에는 캐논 오토보이의 오토 포커스 렌즈에 채용되고 있다. 촬영계로



# 해의리포트

〈표 1〉 획기적인 비구면사용 광학계



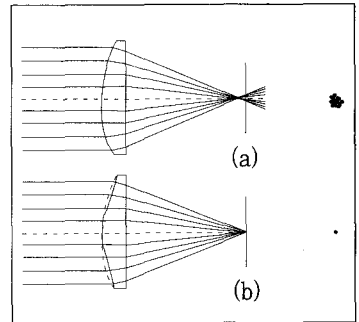
다시 돌아가면 1985년에 일안 렌즈 카메라에 처음으로 유리 몰드 비구면렌즈를 채용한 캐논 FD35~105mmF3.5~4.5, 같은 해 처음으로 복합형 비구면의 양산화에 성공한 미놀타 35~70mmF4가 발매되었다.

더욱이 1986년 일안렌즈 카메라용 교환렌즈에 양면 비구면 플라스틱 몰드렌즈를 채용한 코니카 35-70mmF3.5~4.5가, 1989년에는 컴팩트 카메라에 처음으로 유리몰드렌즈를 탑재한 펜탁스 줌 70X가, 1991년에는 비구면을 2매

3면 도입하여 줌 렌즈를 4매라는 적은 매수로 완성시킨 미놀타 APEX 90등이 화제를 불러 일으켰다. 그 이후의 컴팩트 줌 카메라는 비구면을 사용하지 않은 기종을 찾는 것이 힘들 정도로 보급되어왔다. 또한 비디오 카메라용 렌즈에서는 1990년에 마쯔시다의 브랜비가 처음으로 비구면을 채용하여 컴팩트화와 유리렌즈 매수 삭감을 실현하고 있다.

### ◆비구면이란?

비구면이란 말 그대로 구면



〈그림 1〉 비구면 렌즈의 원리

이 아닌 모든 면의 호칭이다.

구면 렌즈는 가공이 쉬운 점에서 우리 주변에서 많은 수가 사용되고 있으나 비구면은 카메라 렌즈에 보급되기 전에는 슈미트 망원경의 보정판, 조명



## 해 의 리 포 트

기의 콘덴서 렌즈, 난시용 렌즈 등에서 사용될 정도에 그쳤다. 사족이 되겠지만, 인간의 눈의 각막표면은 비구면이라고 한다.

사진촬영용의 렌즈에서 비구면이라 하는 경우는 일반적으로 그림 1에서 보는 바와 같은 회전 대칭비구면 렌즈를 말한다.

(그림 1 a)는 구면 단렌즈에 무한원(無限遠)으로부터 오는 광(光)다발이 입사되었을 때의 광선의 굴절과 결상점의 모양을 보이는 것이다. 구면에서는 이론상 한점에 상이 맺히지 않고 점이 커지게 된다. 이것이

구면수차이다.

(그림 1b)는 비구면을 도입함으로써 구면수차를 완전히 보정한 상태로, 구면을 주위로 갈수록 곡률이 약하게 되는 비구면으로 함으로써 광선을 한점에 결상시킬 수 있다. 초점은 점의 형태가 되고 해상력, 조도가 향상된다.

이것이 비구면의 대표적인 역할이지만 이 작용을 응용해서 비구면을 렌즈 사이의 적절한 위치에 배치함으로써 렌즈의 제반수차를 보정할 수가 있다.

비구면의 표기는, 기준 구면에서 비구면 변위량을  $\Delta x$ , 광

축으로부터의 거리를  $y$ 라고 했을 때,

$$\Delta x = Ay^2 + By^4 + Cy^6 + Dy^8 + Ey^{10} + \dots$$

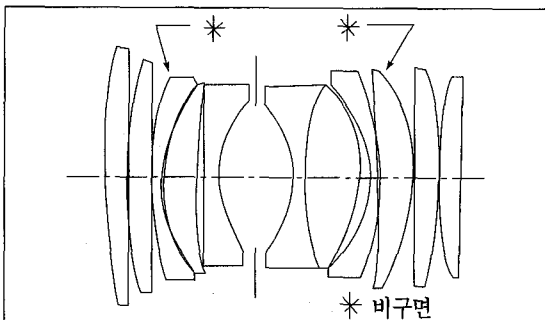
와 같은 다항식으로 표현한다.

3차 수차론에 의하면, 비구면에 의한 수차의 보정량을, 구면수차 =  $\Delta I$ , 코마수차 =  $\Delta II$ , 비점수차 =  $\Delta III$ , 왜곡수차 =  $\Delta V$ 라 하고,

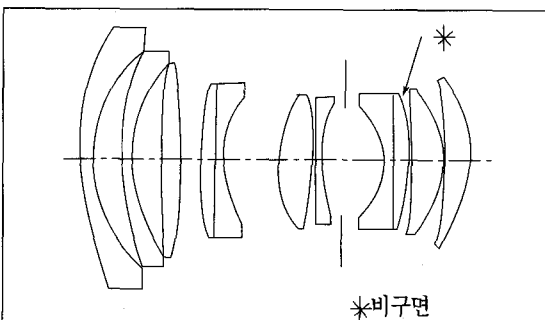
$h$  = 축상(軸上)근축(近軸) 광선이 비구면을 통과하는 높이

$\bar{h}$  = 동공(瞳孔)근축광선이 비구면을 통과하는 높이

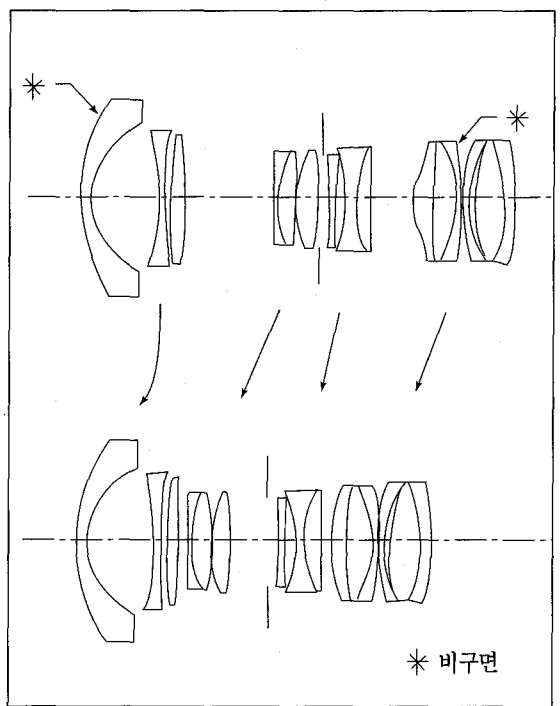
$\psi$  = 3차의 비구면계수에 걸



<그림 2> 캐논 EF50mm F1.0L



<그림 3> 캐논 EF24mm F1.4L



<그림 4> 캐논 EF17~35mm F2.8L



## 해 의 리 포 트

리는 양

이라 하면,

$$\Delta I = h^4\psi$$

$$\Delta II = h^3F\psi$$

$$\Delta III = h^2h^2\psi$$

$$\Delta V = h^3\psi$$

와 같은 관계가 성립된다.

이 식으로부터

• 조리개 가까이에 비구면을 배치하면 거의 구면수차만을 단독으로 조절할 수가 있다.

• 조리개로부터 멀어지면 코마수차, 비점수차, 왜곡수차에도 영향을 주어 모든 수차에 작용한다.

• 특히 조리개로부터 멀리 떨어지면 왜곡수차에의 작용이 커지고 거의 왜곡수차의 단독 조절이 가능한 경우도 있다.

는 등의 성질을 가진 것을 알 수 있다.

이런 성질을 충분히 활용하여 여러수차를 양호하게 보정한 렌즈가 되도록 비구면의 위치, 형상을 조절하는 것이 광학설계자의 역할이다.

◆ 설계예(設計例)로 본 비구면의 작용

### ① 대구경화(大口徑化)

사진렌즈에서 처음으로 비구면을 사용한 녹티룩스 50mmF1.2는 대구경화를 위해 비구면을 도입하고 있다.

캐논의 EF50mmF1.0L(그림 2)도 마찬가지로 가우스렌즈 특유의 구결로 인한 후광을 보정하기 위해, 조리개 전후의 강한凹면을 가능한 한 부드럽게 하여 그로 인하여 발생하는 구면수차를 비구면으로 보정한다는 수법을 취해 F1.0이라는 대구경을 실현하고 있다. 비구면의 가장 원리적인 사용법이라고 할 수 있을 것이다.

### ② 광각화(光角化)

초광각 렌즈는 왜곡수차의 보정이 열쇠이다. 전술한 바와 같이 비구면을 왜곡수차 보정에 사용하기 위해서는 조리개로부터 떨어진 면이 바람직하다. EF14mmF2.8L은 이 목적을 위해 렌즈 전방에 비구면을 도입해서 왜곡수차를 보정하고 초점거리 14mm(화각  $\pm 57^\circ$ )라는 초광각을 실현하고 있다. 광각화와 동시에 대구경화도 달성한 EF24mmF1.4L은 레트로(역)포커스 타입의 후방의 렌즈群에 비구면을 배치하여 대구경화에 수반되는 구면수차, 코마수차의 발생을 억제하고 게다가 왜곡의 수정도 하고 있다(그림 3).

### ③ 줌 렌즈 사양의 고급화, 고성능화, 콤팩트화

• 일안렌즈 카메라용 줌이 주류가 된 오늘날에는

비구면의 응용도 줌 사양의 고급화, 고성능화, 콤팩트화가 주류로 되어 있다. 대별한다면, 광각 줌, 표준 줌, 고배율 표준 줌에의 응용이 행해지고 있다.

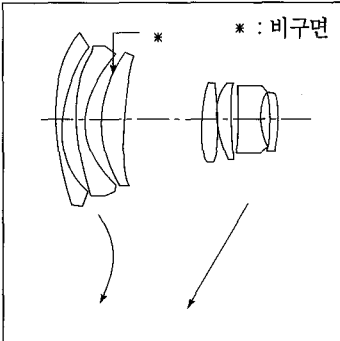
광각 줌의 예로서 EF17~35mmF2.8L(그림 4)을 들 수 있다. 이 렌즈에서는 부정부정(負正負正)인 4군형 줌의 제1군에 광각 가장자리에서의 통모양왜곡을 보정하기 위한 비구면, 제4군에 주로 광각 가장자리의 영상 만곡을 보정하기 위한 비구면을 도입하여 초광각 대구경 줌을 실현하고 있다.

표준 줌의 예로서는 미놀타 28~80mmF4 5.6(그림 5)을 든다. 이 렌즈에서는 정부(正負)인 2군형 줌의 콤팩트화 및 렌즈 매수 삭감을 위해, 제1군에 비구면을 도입하고 특히 왜곡수차의 보정에 사용하고 있다. 비구면이 없다면 광각 가장자리에 통모양의 왜곡수차가 발생하고 구면만으로 보정하고자 한다면 제1군에凸렌즈를 한장 추가하지 않으면 안된다. 앞서 언급되었던 미놀타 35~70mmF4는 광각 가장리의 초점거리가 35mm 이기 때문에 제1군이 2장으로 가능했으나 그위에 광각 28mm가 되면 3매구성으로 할 수 밖에 없으리라 생각된다.

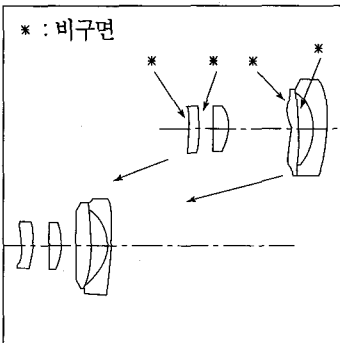
고배율 표준렌즈의 예로서



# 해의리포트

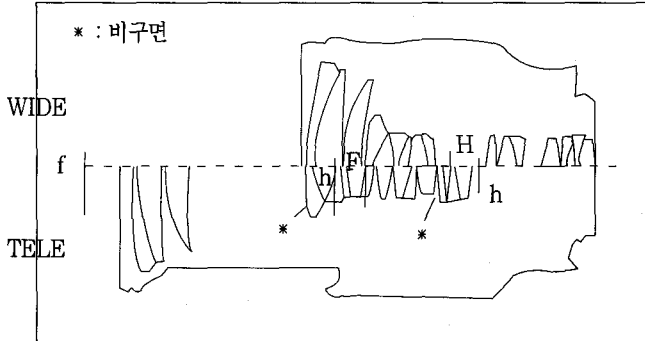


〈그림 5〉 미놀타 28~80mm F4~5.6



〈그림 7〉 미놀타 벡티스 300

는 니콘의 24~120mm F3.5~5.6D(그림 6)을 든다. 이 렌즈는 광각24mm에서 표준대역을 포함한 5배 줌으로서 주목되는데, 정부정정(正負正正)의 구성으로 제2군에 비구면을 사용하여 축외(軸外)수차를 억제하고 제4군에도 비구면을 도입하여 구면수차와 망원 가장자리의 코마수차를 보정하고 있다. 이 사용법은 타르론 28~200mm F3.5~5.6 등, 각사의 표준고배율 줌에 거의 공통되어 있어 앞으로 더해질 줌의 고배율화 움직임 속에서 발전되어 갈 사용법이라 여겨진다.



〈그림 6〉 니콘 24~120mm F3.5~5.6D

더욱이 최근에는 종래 사용되지 않던 망원 줌의 영역에서도 시그마 135~400mm 등, 왜곡수차 보정에 비구면을 사용하는 예도 보인다

### • 컴팩트 카메라용

오늘날에는 비구면이 컴팩트 카메라의 줌렌즈에는 거의 대부분의 기종에 도입되어 컴팩트화와 렌즈 매수 삭감에 공헌하고 있다.

이 예로서 미놀타 헥티스 300의 24~70mm F5.7 9.8을 든다(그림 7). 이 렌즈는 앞서의 APEX90의 설계사상을 계승한 것으로 正負 2군 줌 렌즈로 제1군에 양면 비구면 렌즈, 제2군에도 양면 비구면 렌즈를 도입하고 있다. 제1군의 비구면 렌즈는 제1군의 렌즈 매수의 대폭감소에 따르는 1군 내의 수차(收差)의 증대를 보정하는 역할을 하고 있고, 제2군의 비구면 렌즈는 제2군의 매수를 줄이는 효과를 발휘하고 있다. 양면 비구면 렌즈는 비구면간의 편심정도를 엄격

하게 통제할 필요가 있고 제조상의 과제도 많을 것으로 보여진다. 구성매수가 극히 적은 이 타입은 최근의 동사(同社)의 컴팩트 카메라에 많은 수 쓰여지고 있다. 이 정부(正負) 2군 줌 타입은 비구면 수차 보정능력에 의해 3배 성능 이하의 각사(各社) 주력 줌 기종에 적용되고 있으며, 초컴팩트 APS기종인 캐논 IXY24~48mm F4.5~5.6도 정부(正負) 2군 타입으로, 제1군 중의 1매, 제2군 중의 1매를 각각 비구면으로 사용함으로써 컴팩트화를 달성하고 있다.

더욱이 줌비(比)를 고배율화한 4배 성능의 줌 렌즈에서는 각사가 모두 다군화(多群化)한 줌을 개발하고 있다. 캐논 IXY G22.5~90mm F5.6~8.9(그림 8)는 부정정부(負正正負)의 4군 구성으로서, 제3군과 제4군에 비구면을 사용하여 고배율화, 컴팩트화를 달성하고 있다. 제3군의 비구면은 줌 영역 전반에서 발생하는 코마수차



## 해 외 리 포 트

를 보정하고, 제4군은 비구면  
 량이 많은 凹면을 사용함으로  
 써 렌즈 매수를 줄이고 대폭적  
 인 콤팩트화에 기여하고 있다.

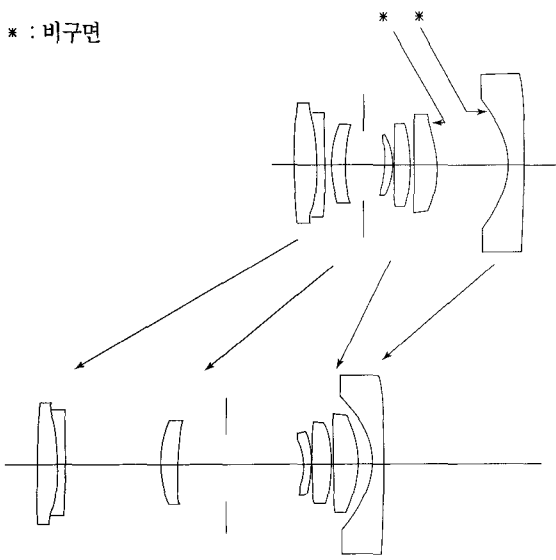
### ④ 화인더에의 응용

컴팩트 카메라에 있어서 화  
 인더에의 응용은, 1976년의  
 코니카 C35EF의 역 갈릴레오

화인더에의 플라스틱 비구면  
 도입이 최초였다. 현재에는 줌  
 전성기라는 점과, 또 콤팩트화  
 가 원해지고 있음에 따라, 그  
 에 알맞는 실상(實像)타입 화  
 인더가 주류를 이루고 있다.  
 (그림 9)에 캐논 IXY330의 실  
 상 화인더를 예로 들었다. 줌  
 화인더는 4매 구성으로, 부정

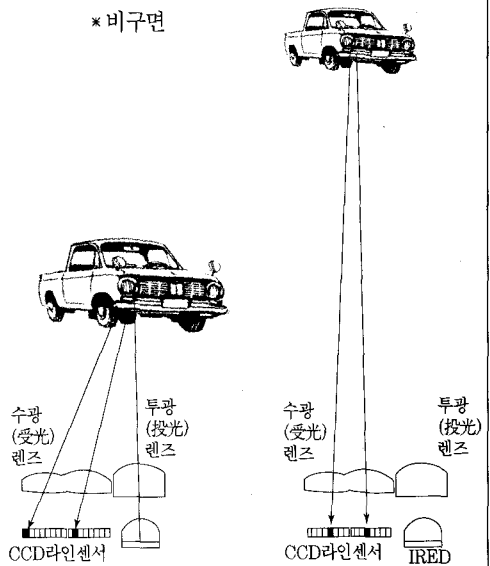
(負正) 2군 이동(移動)의 줌  
 대물계와, 상 반전(反轉)용 프  
 리즘계 및 접안 렌즈로 구성되  
 고, 대물계에는 5면의 비구면  
 이 사용되고 있다. 줌 대물렌  
 즈계의 모든 렌즈에 비구면이  
 사용되고 있어 구면수차, 왜곡  
 의 보정을 위시하여 전수차의  
 보정과 소매수화에 기여하고

\* : 비구면

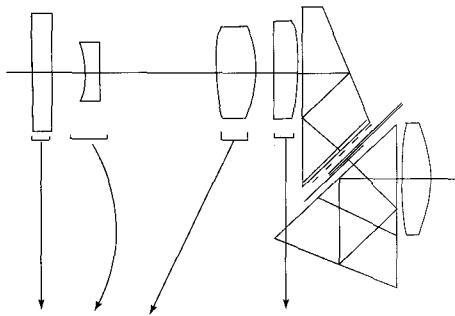


<그림 8> 캐논 IXY G

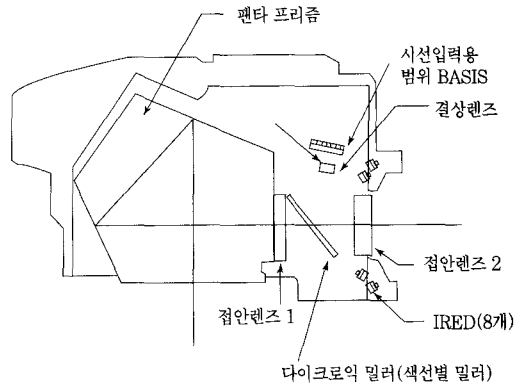
\* 비구면



<그림 10> 캐논 IXY의 오토 포커스계



<그림 9> 캐논 IXY330의 화인더



<그림 11> 캐논 EOS55의 시선(視線) 입력계



## 세계리포트

있다. 현재에는 콤팩트 카메라 화인더계의 렌즈는 대부분이 플라스틱 몰드 제품이다.

### ⑤ 오토 포커스계에의 응용

일안렌즈 카메라용 오토 포커스에서는 미놀타 $\alpha$ -7000에서 오토 포커스 광학계의 필드 렌즈로 채용되어, 2상(像)의 상관(相關)을 잡는 위상차(位相差) 방식 오토 포커스의 상 위치의 보정(왜곡 보정)에 사용되고 있다. 최근에는 거리 측정점의 다점화가 진전되어 중심외의 거리 측정 포인트에 대처할 필드 렌즈의 비구면화도 진행되고 있다.

컴팩트 카메라의 오토 포커스 광학계에의 응용은, 캐논 오토보이의 적외선 투광, 소위 액티브 오토 포커스 광학계에의 사용이 최초이다. 투광(投光), 수광(受光) 모두 1매의 비구면 플라스틱 렌즈로 구성되어 있다.

현재에도 액티브 방식이 주류이지만, 액티브 방식은 무한원(無限遠)에서 약간 성능이 떨어지므로, 최근의 경향으로서 패시브 방식도 사용되기 시작하고 있다. (그림 10)의 캐논 IXY의 오토 포커스계는 액티브, 패시브의 혼합방식으로 액티브의 수광 및 패시브의 수광을 겸하는 수광렌즈 전부에 비구면을 사용하여 구면수차를 보정함으로써 양호한 오토

포커스 정도(精度)를 보증하고 있다.

### ⑥ 그밖의 응용

일안렌즈 카메라의 화인더 접안렌즈, 측광계, 조광계에도 사용되고, 최근에는 캐논 EOS의 시선검출계(그림 11)에도 사용되고 있다. 시선(視線)용 결상렌즈는 안구상을 범위 센서위에 양호하게 결상시키는 역할을 한다.

### ◆ 비구면 렌즈의 제조방법

전술한 바와 같이, 비구면의 양산 제조방법에는, 연삭법, 유리몰드법, 레플리커(복제)법, 플라스틱 몰드법 등이 있다. 차례로 개요를 설명한다.

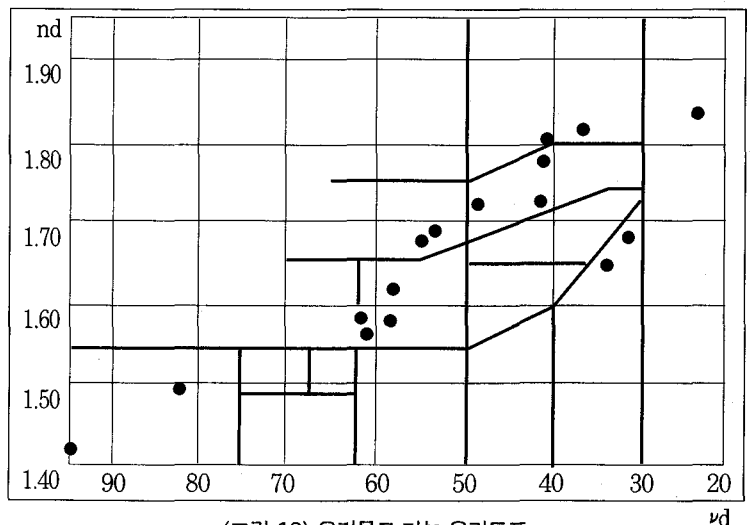
#### ① 연삭법

직접 유리면을 연삭, 연마하여 비구면 형상을 형성해 내는

방법이다. 유리재료의 제한도 별로없고, 대구경(大口徑)이 가능하고 내환경성(耐環境性)도 높으나, 양산성이 낮아 제조원가가 높다는 결점이 있다.

#### ② 유리 몰드법

유리소재를 비구면 성형틀 사이에 넣고 연화(軟化)점까지 가열하여, 성형틀에 압력을 가하여 성형틀의 비구면 형상을 유리에 성형하는 방법이다. 유리성형이므로 성형면의 물리(物理)강도가 필요한 점, 또 고온까지 가열하므로 금형의 내구성이 필요한 점 등이 관건이 된다. 연삭법보다 경비도 크게 저하되지만, 성형한 유리렌즈는 연삭한 것과 정도(精度)가 같으며 더욱이 내환경성이 양호한 것이 최대의 강점이다. 고굴절용 유리몰드용 유리도 차례로 개발되고 있어서, 사용



〈그림 12〉 유리몰드 가능 유리도표



# 해 의 리 포 트

가능한 유리의 종류가 확대되어지고 있다. (그림 12)는 그 유리재료 도표이다.

### ③ 레플리카법

복합형, 또는 혼합형으로도 불리워진다. 구면유리의 표면에 얇은 수지층을 비구면 금형으로 성형하는 방법이다. 성형재료가 수지이므로 가공이 용이하고 비교적 대구경의 성형이 가능한 것이 장점이다. 니콘은 약간 면정도가 떨어지는 비구면 유리위에 얇은 수지층을 형성하는 방법을 개발하고 있다. 또 수지의 종류는 자외선 경화형, 열 경화형등 각사가 독자적으로 개발하고 있다. 내환경성에 있어서는 연삭, 유

리몰드가 약간 우세하다.

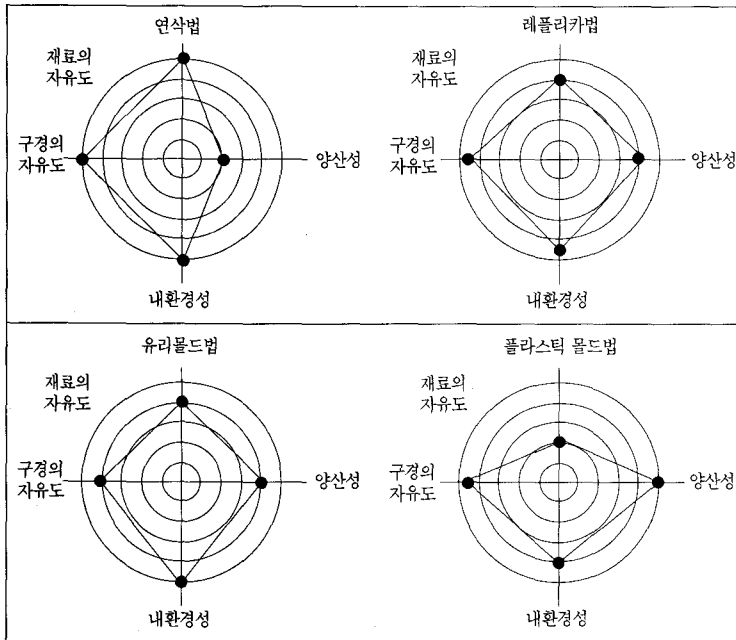
### ④ 플라스틱 몰드법

금형속에 녹인 플라스틱 수지를 사출성형하는 방법으로써 금형을 비구면으로 만들므로써 가장 저가로 양산할 수가 있다. 온도, 습도에 의한 초점 변화, 수차변화가 약간 있어서, 변화가 적은 사용방법, 혹은 2매이상 사용해서 상쇄시키는 방법등의 연구가 필요하다. 수지의 종류는 저분산 아크릴 수지, 고분산 폴리카보네이트 수지가 주로 사용되지만, 최근에는 저흡습(低吸濕) 아크릴 수지도 개발되고 있다.

이상 4가지의 비구면 제조

기술의 특징을 집약한 레이다 차트가 (그림 13)이다. 이런 특징을 잘 파악하여 렌즈의 개념에 맞게 적용시키는 것이 필요하다.

<표 2>는 1998년 4월 현재의 주요 렌즈메이커의 일안렌즈 카메라용 교환렌즈(135 필름용)의 카탈로그에 기준한, 제조방법별 비구면사용렌즈의 일람표이다. 각사의 특징을 읽을 수 있는 것으로 보여진다. 콤팩트 카메라의 비구면 제조방법은 각사가 공표하고 있는 것이 일부뿐이므로 추측이긴 하지만, 일안렌즈카메라 교환렌즈에 비해 플라스틱 몰드의 비율이 높고, 유리 몰드, 레플리카와 함께 중요하게 사용되고 있다.



<그림 13> 각제조법의 특징

### ⑤ 측정, 평가

비구면의 측정, 평가방법은, 직접 비구면 형상을 측정하는 방법과, 측정용의 치구렌즈에 비구면 렌즈를 끼워넣어 파면(波面)수차와 MTF를 측정하는 방법으로 분류된다.

전자는 표면조도(粗度)계나 각사가 독자적으로 개발한 측정기에 의한다. 0.01 마이크로미터로 측정된 데이터를 컴퓨터에 입력시켜, MTF 시뮬레이션을 실행하여 양부(良否)를 판정한다.

후자는 피검(被檢) 비구면렌즈와 조합하여 파면수차가 0이





## 해 의 리 포 트

되도록한 광학치구를 사용하여 간접계로 파면수차를 측정하는 방법, 혹은 완성광학계와 동등한 치구를 사용하여 MTF를 측정하는 방법이 있다.

### ◆ 비구면 렌즈의 급후

이렇게 비구면렌즈가 넓게 보급되기는 하였으나, 구경의 자유도, 양산성 등, 아직도 불충분한 점이 있어 다음과 같은 과제가 생각되어 진다.

### ① 대구경 비구면렌즈에의 대응

코스트가 싼 유리 몰드법, 레플리카법은 대구경이 될 수록 양산성이 떨어진다. 특히 유리 몰드는 구경이 커질수록 면정도가 불안정해 진다. 성형 때에 균열이 발생하기도 하는 등의 문제가 발생하여, 연구과제는 많다. 대구경이 많은 일안렌즈 카메라용 렌즈에의 유리몰드 비구면렌즈 보급이 컴

팩트 카메라만큼 되지 않는 것은, 이점에 원인이 있다고 생각된다.

### ② 한단계의 코스트 다운

원가가 절감되었다고는 하나, 플라스틱 몰드를 빼면, 통상의 구면렌즈에 비해 원가가 수배에 달하는 것이 현재의 상황이다. 더한층의 공수(工數) 절감과 양품수율향상을 위한 연구가 기대된다.

〈표 2〉 제조방법별 일안렌즈 카메라 교환렌즈 일람표(135 필름용)

	캐논	니콘	미놀타	팬탁스	시그마	타르론	토키나
연삭	14mmF2.8L 24mmF1.4L 50mmF1.0L 85mmF1.2L 17~35mmF2.8L 28~70mmF2.8L ST-E24mmF3.5L	18mmF2.8D 28mmF1.4D 20~35mm F2.8D	35mmF1.4G				
유리 몰드	28mmF2.8 135mmF2.8 17~35mmF2.8L 28~135mm F3.5~5.6IS						17mmF3.5 20~35mm F2.8
레플리카 복합형	28mmF1.8 22~55mm F4~5.6 24~85mm F3.5~4.5	24~120mm F3.5~4.5D 28~70mm F3.5~4.5 28~80mm F3.5~5.6D 35~105mm F3.5~4.5D	17~35mmF3.5G 20~35mmF3.5~4.5 24~85mmF3.5~4 28~70mmF2.8G 28~80mmF4~5.6 28~105mm F3.5~4.5	24mmF2AL 28mmF2.8AL 28~70mm F2.8AL 28~70mm F4AL	28mm F1.8 II 18~35mmF3.5~4.5 24~70mmF3.5~5.6 28~80mmF3.5~5.6 28~105mmF2.8~4 28~200mmF3.8~5.6 135~400mmF4.5~5.6 170~500mmF5~6.3	20~40mmF2.7~3.5 24~70mmF3.3~5.6 28~80mmF3.5~5.6 28~105mmF2.8 28~200mm F3.8~5.6 28~200mm F3.8~5.6LD	
플라스틱 몰드	35~80mm F4~5.6						



## 해 외 리 포 트

### ③ 새로운 응용설계에의 도전

줌 영역의 확대, 대구경화, 컴팩트화 등, 아직도 응용설계의 과제는 많다. 또 지금까지는 축대칭 비구면 광학계를 주안점으로 해왔으나, 앞으로는 축대칭이 아닌 비구면의 응용도 과제가 될 것이다.

### ④ 새로운 제품분야에의 전개

본 기고에서는 사진렌즈를

중심으로 비구면에 관해서 기술해 왔으나, 비디오 카메라, 디지털 카메라, 픽업용 렌즈, 레이저 빔 프린터 등에서 비슷한 형태의 보급이 보인다. 게다가, 멀티미디어 산업과 결부시킨 입출력계 등, 새로운 제품분야에의 전개도 기대되어진다.

라이프의 녹티룩스 50mm F1.2로부터 최신기종까지의 비구면 응용과 제조방법 개발

의 경과를 훑어 보았으나, 다시금 비구면의 장족의 진보, 보급에 놀라움을 감출 수 없다. 개발에 참여한 모든 분의 노력에 경의를 포함과 동시에, 필자도 렌즈 개발에 관여하는 사람으로서 금후의 비구면 응용의 발전에 미력을 다하고 싶다.

※자료: 일본 월간「사진공업」, '98년 7월호

### 휴식공간/용어상식

## 환경호르몬

인체호르몬이 나오는 내분비계를 교란하는 물질.

인체의 균형을 깨고 발달을 방해한다.

호르몬은 수많은 세포와 기관의 정보교환을 돕는 물질로 피속에 녹여 있다. 특정세포의 수용체에 작용한다. 그러나 화학구조가 체내 호르몬과 비슷한 환경호르몬이 대신 이 수용체와 결합하거나 수용체의 입구를 막아버리면 인체에 이상이 생기게 된다.

미국환경보호국(EPA)에 따르면 현재까지 유해성이 입증된 환경호르몬은 살충제인 DDT, 유산(流産)방지제로 쓰이는 DES와 산업폐기물을 태울때 소각로에서 나오는 다이옥신 등 몇개의 물질에 불과하다. 나머지 '유해할 것으로 의심되는 환경호르몬'은 DDT 등과 화학구조가 유사한 유기염소계 물질이 대부분.