

공공업무용 디지털 移動通信시스템

공공업무용(국가, 전력, 가스, 상하수도, 소방·구급, 철도 등) 이동통신시스템의 디지털화가 (일본)전기통신기술심의회로부터의 답신(1993년 4월)을 받아 郵政省令(동년 11월)으로 고시되었다.

이에 따라 미쓰비시電機에서는 時分割多元接續(Time Division Multiple Access : TDMA) 방식의 공공업무용 디지털이동통신시스템을 개발하였다. 여기에 이 시스템의 개요와 서브시스템의 내용을 상세하게 소개하기로 한다.

제어국·기지국은 표준규격보다 우수한 기능을 실현하였고, 車輛搭載移動局은 소형경량화를 도모하였으며, 계속해서 주파수분할 다원접속(Frequency Division Multiple Access : FDMA)방식의 시스템에 대한 개발도 시행하여 최적의 시스템을 구축할 수 있도록 하고 있다.

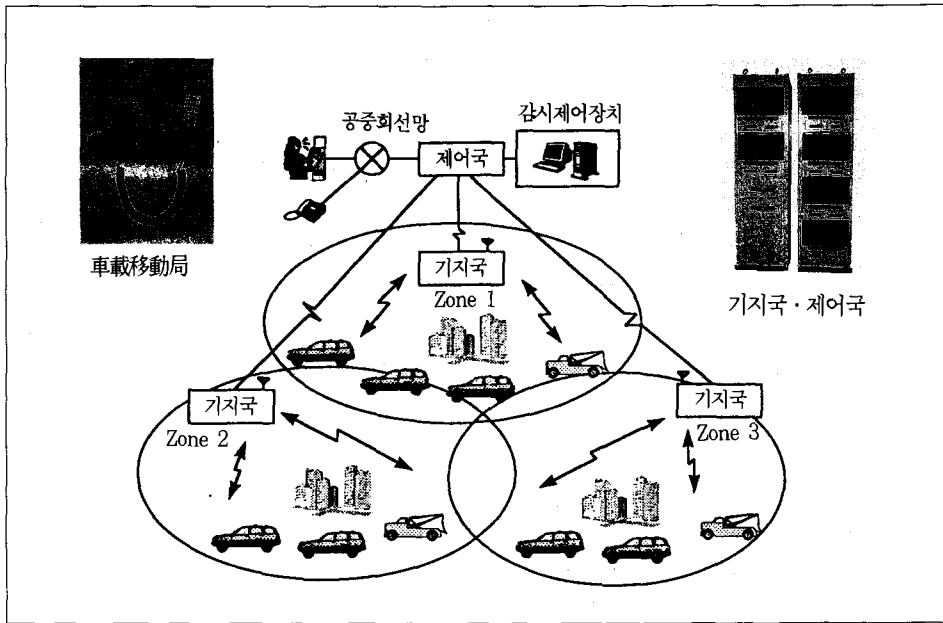
또한 다른 주파수帶를 포함한 공공업무용 디지털통신시스템의 法整備가 순차적으로 진전될 전망이어서, 공공기관을 중심으로 급속히 이 시스템의 보급이 도모될 것으로

1. 머리말

전기통신기술심의회의 답신(1993년 4월)에서는 공공업무용(국가, 전력, 가스, 상하수도, 소방·구급, 철도 등의 공공·공익사업) 狹帶域 아날로그방식의 이동통신시스템에 대해서는 주파수의 유효이용과 통신의 고도화를 도모하기 위하여 디지털화가 바람직하다고 하였다.

이 답신을 받아들여 고시된 省令에 대응하는 공공업무용 디지털이동통신시스템으로서 400 MHz대의 전파를 사용한 디지털변조방식과 TDMA방식을 채택한 규격(RCR STD-39)이 (財)電波시스템개발센터(현, (사단법인)電波산업회)에 의하여 제정되었다.

본고에서는 이 규격에 따른 미쓰비시의 공공업무용 디지털이동통신시스템과 이번에 개발한 제어국, 기지국 및 이동국의 각 장치에 대하여 기술하기로 한다.



〈공공업무용 디지털 이동통신시스템〉

이 시스템은 기지국설비와 이동국설비로 구성되어 있으며, 基地局-移動局間 또는 이동국-이동국간의 통신을 담당한다. 제어국은 기타국과 指데스크, PBX 등의 사이에 있고, 이동무선회선과 지상회선을 접속 제어한다.

2. 公共業務用 디지털移動통신 시스템의 개요

2.1 시스템 構成

시스템 구성은 위 그림과 같다. 공공업무용 디지털 이동통신시스템은 복수의 기지국장치(이하 "기지국"이라 한다), 이들 기지국에 할당되는 채널의 제어와 기지국간의 접속제어를 시행하는 제어국장치(이하 "제어국"이라 한다), 기지국을 통하여 통신을 하는 유저의 무선국(지령장치와 이동국으로 구성(이하 "이동국"이라 한다)으로 구성된다. 통신인프라는 기지국과 제어국으로 구성되고 이것을 중계국장치라 한다.

기지국과 제어국은 Star결선 구성으로 되어 있어 이동국은 모든 기지국 Zone의 이동국과 통신을 할 수 있

다. 또 제어국에 PSTN(Public Switched Telephone Network) 접속장치를 내장함으로써 이동국은 제어국을 통하여 自營通信의 범위 내에서 일반전화기와 통신을 할 수가 있다.

2.2 서비스機能

이번에 개발한 공공업무용 디지털이동통신시스템은 다음의 서비스기능을 갖추고 있다.

(1) 個別通信

이동국에서 특정의 1이동국 또는 일반전화기를 호출하여 1대 1의 통화를 할 수 있다.

(2) 그룹通信

이동국에서 복수의 이동국을 그룹선택으로 호출하여 1대 복수의 통신을 할 수 있다.

(3) 同報通信

全移動局(통신중인 이동국은 제외)을 호출하여 기지국에서 이동국에 일방향통신을 할 수 있다.

(4) 메시지傳送

定型文字메시지를 전송할 수 있다. 또 自由文字메시지를 전송할 수도 있다.

(5) 데이터傳送

이동국에 퍼스컴이나 휴대정보단말 등의 데이터통신 단말을 접속하여 데이터를 전송할 수 있도록 인터페이스를 가지고 있다(RS-232C 등).

(6) 모티터接續

이동국의 상황을 파악하기 위하여 이동국간의 통화내용을 모니터할 수 있다.

(7) 핸드 오프

통신중인 이동국이 어떤 기지국 Zone에서 인접한 기지국 Zone으로 이동할 경우에도 통신을 종료시키지 않고 인접기지국 Zone으로 전환이 가능하다.

(8) 추적접속

제어국은 항상 이동국이 소재하는 기지국 Zone을 파악하고 있으므로 소재하는 기지국 Zone에서 호출접속을 자동으로 할 수 있다.

(9) 통신시간의 제한

통신시간 제한(장치)을 설치해 놓음으로써 기지국은 제어국으로부터 미리 통보된 통신시간이 되면 무선채널을 열어 다른 통화를 가능하게 한다.

(10) 制御채널通信

통화채널이 모두 사용중일 때는 일시적으로 제어채널을 통화채널로 할당하여 빈 통화채널이 생길 때까지 통화용으로 사용할 수 있도록 한다.

(11) 장해시의 기지국 返送通信

제어국 또는 기지국과 제어국 사이의 회선에 장애가 생겼을 경우 기지국 반송(되돌려 보냄)에 의하여 이동

국 상호간에는 통신을 할 수 있도록 하였다.

(12) 긴급연락

비상재해시 등 급박한 상황에서는 긴급연락을 하기 위하여 일반통신보다 우선적으로 기지국·제어국과 통신할 수가 있다.

(13) 통신통제

긴급시 등에는 기지국 및 이동국의 호출규제, 통화시간 제한, 강제 일체지령 등의 통신통제가 가능하다.

2.3 시스템仕様

공공업무용 디지털이동통신시스템의 개략적인 사양은 다음과 같다.

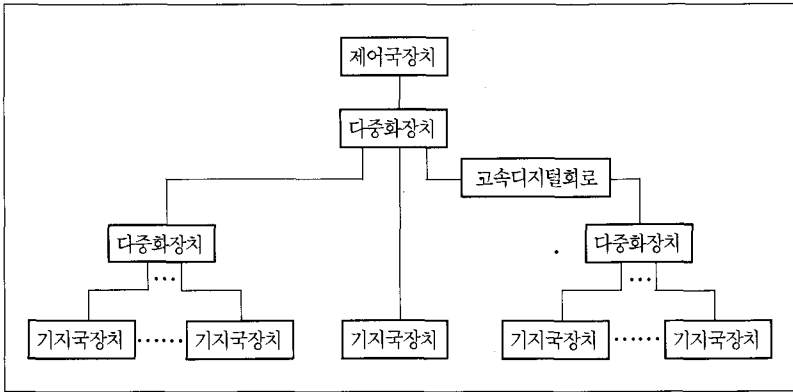
- ① 무선주파수대 : 400MHz대(335.4~470MHz)
- ② 캐리어주파수 간격 : 25kHz
- ③ 변조방식 : $\pi/4$ 시프트 QPSK(Quadrature Phase Shift Keying)방식
- ④ 액세스방식
 - '기지국 → 이동국'은 TDM(Time Division Multiplex)
 - '이동국 → 기지국'은 TDMA
- ⑤ 多重數 : 4
- ⑥ 전송속도 : 32kbps
- ⑦ 음성부호화속도 : Error 訂正을 포함하여 6.4kbps 이하

3. 中繼局裝置

3.1 裝置構成과 개요

중계국장치의 블록構成을 그림 1에, 중계국장치의 외관을 그림 2에 표시했다.

중계국장치는 최대 4캐리어(16채널)의 송수신부를 실장할 수 있기 때문에 이동국과의 무선통신 또는 이동



〈그림 1〉 중계국 블록구성

국 상호간을 무선중계하는 기지국과, 최대 16국의 기지국과 접속되어 기지국 간의 호출 접속 등을 하는 제어국으로 구성된다.

3.1.1 制御局 装置

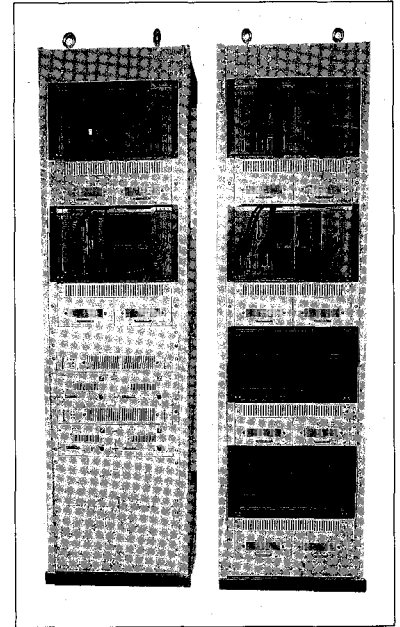
제어국장치는 호출접속과 회선을 제어하는 제어부와 중계하는 신호를 전환하는 공통부로 구성된다. 전원과 팬이 각부에 실장되어 있고 또한 전원은 신뢰성을 고려하여 二重체제로 되어 있다.

(1) 제어부

제어부는 신뢰성을 향상시키기 위해 제어부 現用系(0계)와 제어부 대기계(1계)를 갖추어 2중체제로 하였으며, 호출접속 제어와 회선 제어, 접속된 기지국 관리, 이동국 관리(인증이나 부가서비스의 유무) 등을 하고 있다.

(2) 공통부(공통부 1~3)

공통부 1은 1개의 CPU로 기지국 간에 중계하는 신호를 바꾸는 회선전환을 담당한다. 또 제어부 0계/1계의 공통액세스보드로서 기지국과 통신하는 Zone간 접속용보드(ZNIF), 공중회선과의 통신을 담당하는 PSTN접속용보드(PTIF), 각종 Timing 생성용 보드 등을 실장하고 있다.



〈그림 2〉 중계국장치의 외관

3.1.2 基地局装置

기지국장치는 최대 4캐리어(16채널)를 실장한 송수신유닛, 호출접속과 회선을 제어하는 제어부, 그리고 중계하는 신호를 전환시키는 공통부로 구성된다. 전원과 팬이 각부에 각각 실장되어 있으며 제어부·공통부에 실장되는 전원에 대하여는 시스템의 신뢰성을 고려하여 2중 체제로 만들었다. 또 제어국과 접속하지 않고 기지국 단독운용(Stand-alone, 독립형)도 가능하다.

(1) 送受信유닛

송수신유닛은 송수신부, 전력증폭부 및 전원부로 구성된다.

(2) 制御部

제어부는 신뢰성 향상을 위해 제어부 現用系(0계)와 제어부 대기계(1계)를 갖춘 2중 체제로 되어 있고 호출접속 제어와 회선제어 등을 하고 있다.

(3) 共通部

공통부는 기지국에서 중계하는 신호를 바꾸는 회선전환을 담당한다. 또 제어국과 통신을 하는 ZNIF와 공중회선에 접속하는 PTIF를 실장하고 있다.

3.1.3 監視制御装置

감시제어장치는 CPU부, 디스플레이, 프린터, 키보드 등으로 구성된다.

제어국과 유선으로 접속함으로써 제어국·기지국의 원격감시기능, 유지보수기능, 통화기록 수집, 유저관리를 실현하고 있다.

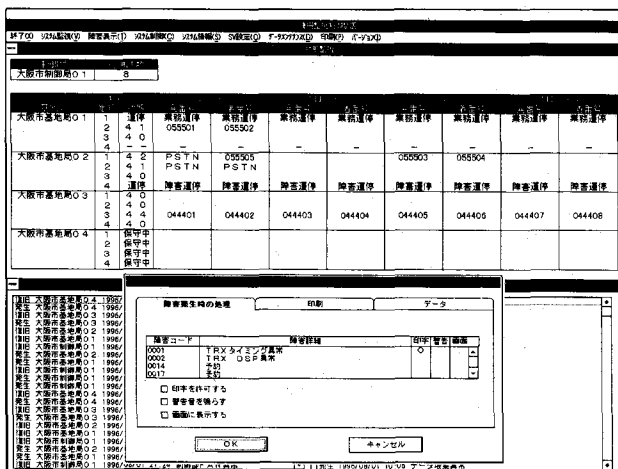
감시제어장치의 화면 예를 그림 3에 표시한다.

3.2 특징과 기능

이 중계국장치의 특징과 기능을 아래에 기술한다.

(1) 시스템기능으로 2.2절에서 기술한 서비스기능을 갖추고 있으며 이 가운데 동사 시스템의 특징으로서는 다음과 같은 것이 있다.

- (a) 기지국 독자적(Stand-alone) 운용기능
제어국과 접속하지 않고 기지국만의 독립적인 시스템운용이 가능하게 되어 있다.
- (b) 핫라인통화



〈그림 3〉 감시제어장치의 화면 예

긴급연락에 대하여는 레벨을 더 높여 VIP용 통신으로 하여 핫라인통신을 가능하게 하고 있다.

(C) 모니터, '끼어들기' 통화 기능

이동국 간의 통신모니터뿐만 아니라 그 통신에 추가로 끼어들어 통화할 수 있다.

(2) 제어국 및 기지국 공히 前面 補修가 가능한 구조로 되어 있다.

(3) 감시제어장치는 중계국의 장치상태 감시, 중계국의 시스템운용상황 감시, 통신기록 수집, 유저관리(이동국의 등록 및 삭제 등) 등의 기능을 갖고 있다.

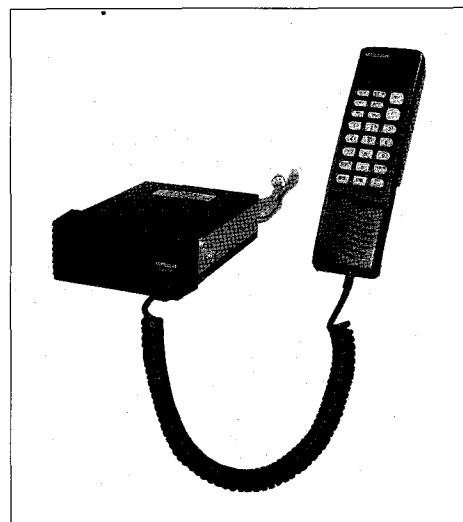
4. 移動局装置

이동국장치의 외관을 그림 4에 나타내었다.

4.1 특징과 기능

이 이동국장치는 다음과 같은 특징과 기능을 갖고 있다.

- (1) 소형경량이다.
- (2) 조작부와 표시부를 모두 핸드세트에 집중시킴



〈그림 4〉 이동국장치의 외관

로써 조작성이 좋고 또한 본체의 설치장소의 자유도가 크다.

(3) 개별, 그룹, 一齊, PSTN접속에 의한 셀렉트콜 (Select Call) 기능을 갖고 있다.

(4) 複信機能, 半複信機能, 문자메시지 전송기능(최대 96문자, 62문서), 메모녹음기능, 不在着信機能, 단축다이얼기능, 상대국번호 표시기능, 핸드오버기능, 자동과워 Off기능 등 다양한 기능을 구비하고 있다.

(5) 데이터통신 등에 활용할 수 있는 RS-232C 외부 인터페이스를 표준장치로 하고 있다.

4.2 仕様과 全體構成

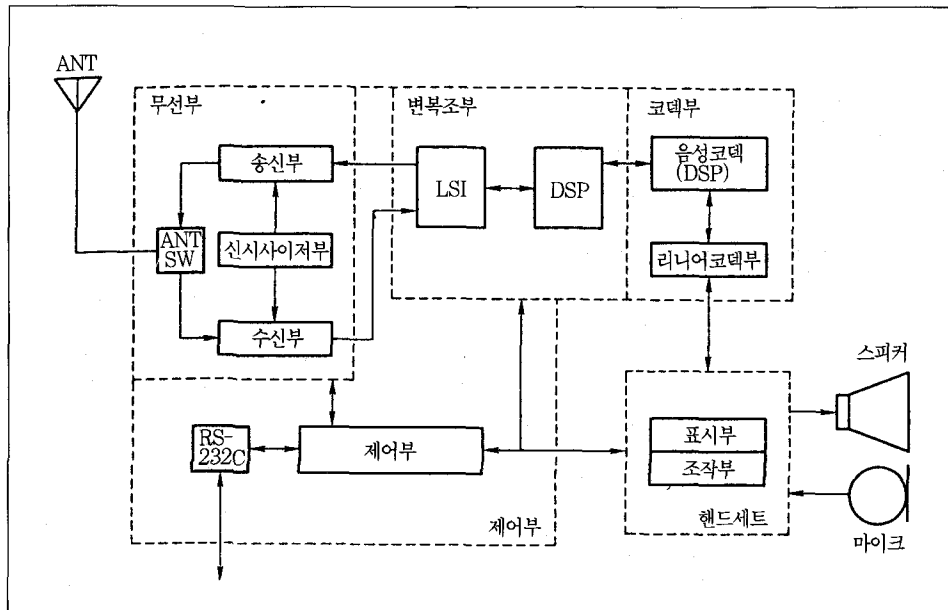
이동국장치의 주요사양을 표 1에, 이동국 전체의 블록도를 그림 5에 표시한다.

이동국장치는 이동국 본체와 핸드셋으로 구성된다. 이동국본체는 신호제어부와 무선부의 基板 2매 구성으로 되어 있고 핸드셋은 조작부와 표시부로 된 1매의

〈표 1〉 移動局裝置의 주요사양

구분	항 목	사 양
1	송수신주파수	400MHz대
2	공중선전력	2W
3	송수신간격	18MHz
4	캐리어주파수 간격	25kHz
5	변조방식	$\pi/4$ 시프트 QPSK 방식
6	전송속도	32kbps
7	액세스 방식	TDMA 방식
8	多重數	4
9	프레임 길이	40ms
10	음성부호화 속도	6.4kbps
11	전원전압	DC+13.8V±10%
12	사용온도	-10~+50℃
13	외형 크기 (본체, 돌기물 불포함)	(W) 120×(D) 194×(H) 44(mm)
14	질량(본체)	1.5kg

기판으로 구성되어 있다.



〈그림 5〉 이동국장치의 전체블록도

4.3 信號制御部

(1) 變復調部

變復調에 관한 신호처리 및 Error訂正, 채널코딩에 대하여는 LSI와 DSP(Digital Signal Processor)에서 분담처리하고 있다. 변조부는 제어부로부터의 레이더 2정보를 기초로 DSP에서 스크램블과 채널코딩을 하여 LSI에서 波形生成하고 있다. 복조부는 수신부로부터의 Limiter과형을 LSI에서 지연검파로 복조하여 DSP에서 판단하고 있다. 또 동시에 LSI에서 位相誤差 정보를 생성함으로써 제어국의 송신주파수에 追隨하기 위한 송신AFC(Automatic Frequency Control)제어를 하고 있다.

(2) 코덱(CODEC)部

음성처리는 리니어코덱IC로 A/D, D/A 변환을 하여 음성코덱DSP에서 부호화, 復號, Error訂正 등을 하고 있다.

(3) 制御部

통신제어 및 무선기제어는 16비트 CPU에서 처리하고 있으며 레이어2, 레이어3 및 어플리케이션처리를 하고 있다.

4.4 無線部

(1) 送信部

신호제어부에서 생성된 디지털신호($\pi/4$ 시프트 QPSK의 I, Q 신호)를 연산부에서 直交變調하고 PA모듈에서 평균출력 2W로 증폭하여 송신한다.

(2) 受信部

안테나에서의 수신파를 Limiter에 의하여 矩形派로 변환하여 신호제어부에 전송한다. 1st IF 밴드패스필터(Band Pass Filter : BPF)는 안정도가 높고 실적이 있는 크리스탈필터를 사용하고 있다. 2nd IF BPF에는 群遲延特性이 좋은 세라믹필터를 사용함으로써 인

접채널 선택도 42dB을 실현하고 있다.

4.5 操作部, 表示部

핸드세트는 마이크, 리시버, 스피커, Press-talk 스위치, LCD(액정)표시부, 그리고 그것들을 제어하는 8비트 CPU로 구성되어 있다.

5. 맺음말

이상과 같이 업무용무선시스템의 디지털화, 고기능화를 목표로 한 이동체통신시스템을 개발할 수가 있었다.

이 시스템은 동사의 다른 무선계통신시스템(마이크로파 다중무선시스템, 업무용 무선시스템 등) 및 유선계통신시스템(다중화장치, 교환기)과 접속함으로써 디지털 이동체통신 네트워크시스템을 구성하는 것이 가능하다. 또 動態管理시스템과 무선데이터 전송시스템의 車輛搭載端末裝置 및 호스트컴퓨터시스템과 접속하여 다양한 고객의 요구에 대응하는 시스템을 제공하는 것도 가능하다.

또한 주파수분할 다원접속(FDMA)방식의 시스템에 대한 개발도 추진하여 최적의 시스템구축을 위해 노력할 것이다. ■

이 원고는 일본 三菱電機技報에서 번역, 전재한 것입니다. 본고의 저작권은 三菱電機(株)에 있고 번역책임은 대한전기협회에 있습니다.