

차세대 汎用인버터 FREQROL—A500시리즈

차세대 汎用인버터로 "FREQROL-A500시리즈"를 개발하여 제품화하였다. CPU로는 32비트의 RISC마이크를 채용하여 제어의 고속화를 도모하고, 주회로 제어에는 전용LSI(스마트 드라이버)를 개발함으로써 고속·高精度 제어가 가능하게 되었다. 또 제어방식으로는 어드밴스드 磁束벡터제어를 개발하고 또한 모터정수를 인버터가 자동추정하는 오토튜닝을 개발하였다.

오토튜닝에는 오프라인과 온라인의 2방식을 준비하였다. 특히 온라인 오토튜닝에서는 운전개시시 단시간에 직류여자를 하여 모터의 1차저항과 2차저항을 同定하는 방식을 채용함으로써 모터의 온도상승으로 인한 모터정수 변화의 영향을 최소한으로 억제하였다. 그 결과 속도제어 범위 1:120을 실현하였으며 업계 톱클래스의 구동성능을 얻을 수 있었다.

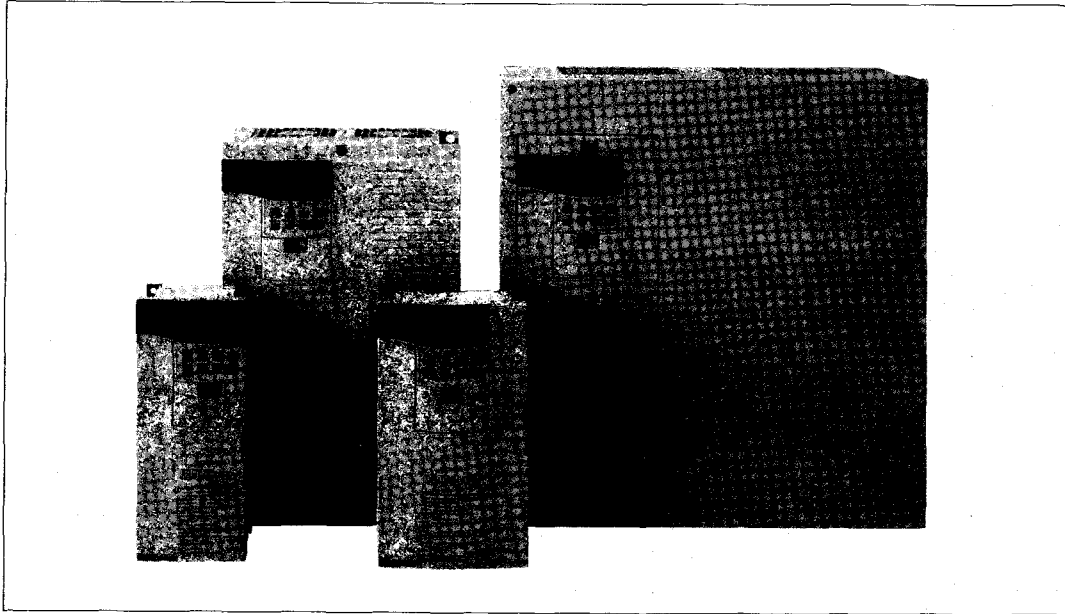
또한 회전이 고르지 못한 점은 스마트 드라이버의 효과를 이용하여 기존 제품에 비해 1/2 이하로 줄였다. 또 Soft-PWM(Pulse Width Modulation)제어를 신규개발하여 모터의 여자소음을 분산시킴으로써 귀거슬림소리를 줄일 수 있었다. 조작성 향상으로는 LCD백라이트부착 패러미터 유닛을 개발하여 8개국 대응표시를 가능케 하였다. 메인터넌스의 향상을 위해 탈착 단자 사용, 냉각팬의 On/Off제어를 통한 長수명화, 그리고 냉각팬의 카세트 방식을 적용하였다. 글로벌화에 대한 대응을 위하여 오픈 네트워크에의 대응, 안전규격에의 대응, 240/480V 전원예의 대응도 실시하였다.

1. 머리말

범용인버터는 최신의 파워일렉트로닉스 기술과 모터컨트롤기술을 구사한 제품이다. 省에너지, 省力 니즈에 응하여 개발된 범용인버터는 당초 팬, 블로어 등의 공조기기, 벨트컨베이어, 턴테이블, 리프터와 같은 반송장치에의 적용이 그 주된 용도였다. 최근에는 여러 산업분야에 사용되기 시작하면서 점차 구동 제어장치의 중심적 위치를 점하고 있다.

범용인버터의 적용분야가 점차 확대되어 가는 가운데, 기존의 범용인버터로는 실현할 수 없었던 고도의 구동성능·高토크출력과 高精度의 주파수제어, 초저속에서 고속까지의 안정된 토크특성 등을 요구하는 소리가 한층 높아지고 있다.

이번에 이들의 고성능 요구에 응하기 위하여 차세대 범용인버터 "FREQROL-A500시리즈"를 개발하였다. 본고에서는 그 최신기술과 기능에 대하여 기술한다.



〈차세대 범용인버터 FREQROL-A500시리즈〉

어드밴스드 자속벡터제어, 온라인 오토튜닝을 탑재한 최신형 범용인버터 FREQROL-A500시리즈로, 업계 톱 클래스의 구동성능을 실현하였다. 또 간단한 조작, 메인テナンス성의 향상, 해외규격에의 대응(UL, cUL, EN) 등의 특징을 가진 미쓰비시 범용인버터의 최고 기종이다.

2. FREQROL-A500의 개요

FREQROL-A500시리즈는 200V/400V계 전원에 맞추어 각기 0.4~55kW의 15종의 용량, 총 30기종이 라인업되어 있다. 또 기능이나 성능, 조작성, 확장성에서도 미쓰비시電機 범용인버터의 최정상에 위치하는 것이다. FREQROL-A500은 전원전압, 용량에도 불구하고 전시리즈가 동일사양으로 제품화되어 있다. 위에 시리즈의 외관을 표시하였다.

2.1 특징

FREQROL-A500 사양의 개요를 표 1에, 종래기종과의 비교를 그림 1에 나타내었으며, 주요 특징은 다음과 같다.

(1) 驅動性能의 향상

고속RISC마이컴을 채용하여 동사의 독자적인 어드밴스드 磁束벡터제어와 온라인 오토튜닝 기능으로 시동시에 모터정수를 재빨리 튜닝함으로써 모터온도에 영향을 받지 않는 高精度운전과 초저속域까지도 高토크·안정운전을 가능케 하였다(속도제어범위 1:120, 동사 종래대비 6배).

또 인버터의 주회로상태를 직접 감시하여 출력파형을 제어하는 스마트 드라이버(同社의 독자적인 신개발 ASIC)를 개발하여 저속시에 회전이 고르지 못하던 단점을 개선하여 기존의 동사제품에 비교하여 1/2 이하로 개선하였다.

(2) 간단한 操作, 간단한 메인テナンス

냉각팬은 On/Off 제어함으로써 장수명화를 가능케 하고, 또 카세트방식으로 하여 유지교환을 가능케 하였다. 또한 제어단자대를 탈착식단자대로 하여 인버터 교

〈표 1〉 FREQROL-A500의 사양개요

No.	항 목	FREQROL-A500	
1	용량 · 전압레인지	0.4~55kW/200V 0.4~55kW/400V (240V(22kW 이하) · 480V 대응)	
2	주파수 범위	0.2~400Hz	
3	제어방식	코캐리어 주파수 PWM제어(Soft-PWM제어) V/F제어, 어드밴스트 자속벡터제어, 벡터제어	
4	성능	속도제어범위	1:120(力行)
		시동토크	150%/0.5Hz(어드밴스트 자속벡터시)
		벡터제어(PG付)	可(서보로크, 0速)
		0속도제어	150%/0Hz(PG付)
5	기능	오프튜닝	오프라인/온라인
		냉각팬 On/Off제어	可
		PID제어	있음(PID표준)
		多段速	15速
		가감속시간	3개
		인텔리전트 기능	최단가감속, 최적가감속, 쉼에너지, 승강기
		싱크와 소스 전환	可
6	PU	구 성	FR-DU04표준장비 8개 국어 PU04(옵션)
		입력방식	상하키(FR-DU04)/10키-입력(FR-PU04)
		LCD(백라이트)	FR-PU04에 장비
		카피기능	표준으로 내장
7	내장 옵션	종류 · 구성	PLG, 오리엔트, 디지털입력, 릴레이출력, 계산기망, 아날로그출력, 펄스열입력, 디지털출력, 12비트 디지털입력, 통신
		표준	RS485×1ch
		통신	CC-Link, ModbusPuls, Profibus-DP, DeviceNET
8	구조	NEMA규격대응	NEMA1(22kW 이하)
		제어단자의 탈착방식	전용량 可
		카세트 무냉각팬의 교환	可
		DCL접속	전용량접속 可
9	규 격	UL/cUL/EN	

환시 메인テナンス 시간을 대폭 단축시켰다. 또 전용 셋업소프트웨어를 갖추어 짧은 시간에 첫 가동을 가능케 하였다. 패러미터 유닛은 백라이트부착 LCD로 하고 8개 국어를 표시할 수 있게 하였다.

(3) 低騒音, 低노이즈

기존의 고주파PWM방식의 저소음모드에 더하여 모터금속음의 성분을 분산시킴으로써 모터여자음을 저감

하는 Soft-PWM 제어방식(발생노이즈는 非저소음운전 정도)을 개발하였다.

(4) 해외사양 · 안전규격에의 표준 대응

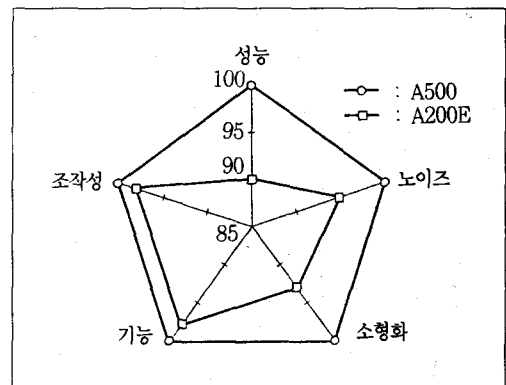
해외의 표준사양(240V/480V전원, 입출력 단자의 싱크와 소스 전환 등)에 대응할 수 있도록 하였으며 北美나 유럽의 안전규격(UL, cUL, EN)에도 표준품으로 대응가능토록 하였다.

또 내장옵션을 장착하여 세계의 주요 오픈네트워크(CC-Link, DeviceNET, Profibus 등)에도 접속가능토록 하였다.

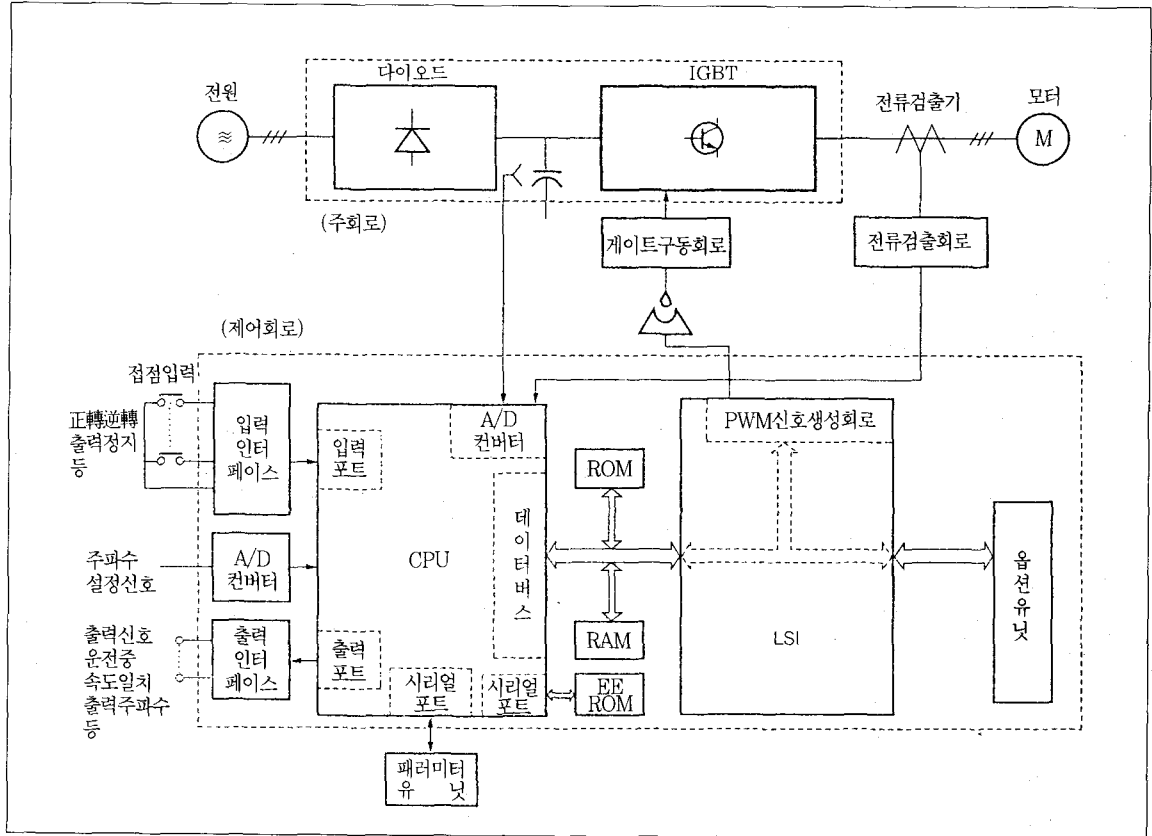
2.2 구성

그림 2에는 기존의 범용인버터의 회로구성, 그림 3에는 이번에 개발한 FREQROL-A500 시리즈의 회로구성을 나타내었다. 구동능력 향상을 위해 주회로電位로 동작하는 PWM 신호를 작성하기 위한 전용LSI(스마트 드라이버)를 새로 개발하여 적용한 점이 회로구성상의 큰 특징이다.

제어회로에서는 사용하는 CPU에 내부 32비트구성의 RISC마이크를 사용하여 고성능 ·



〈그림 1〉 기존의 기종과의 비교



〈그림 2〉 기존의 회로구성

고기능화를 도모하였다. 또 프로그램을 격납하는 메모리에는 플래시ROM을 사용하여 프로그램의 변경이 용이하도록 하였다. 패러미터 유닛과의 교신은 RS485의 규격에 따르도록 하여 패러미터 유닛을 떼더라도 외부 컨트롤러와의 교신이 가능케 하였다.

그림 4에 신규개발한 복합모듈을 표시했다. 모듈내부에 주회로소자 외에 게이트 구동소자와 검출회로를 넣어 소형·고기능화를 도모하고 있다.

3. 驅動性能 향상

3.1 어드밴스트 磁束벡터制御

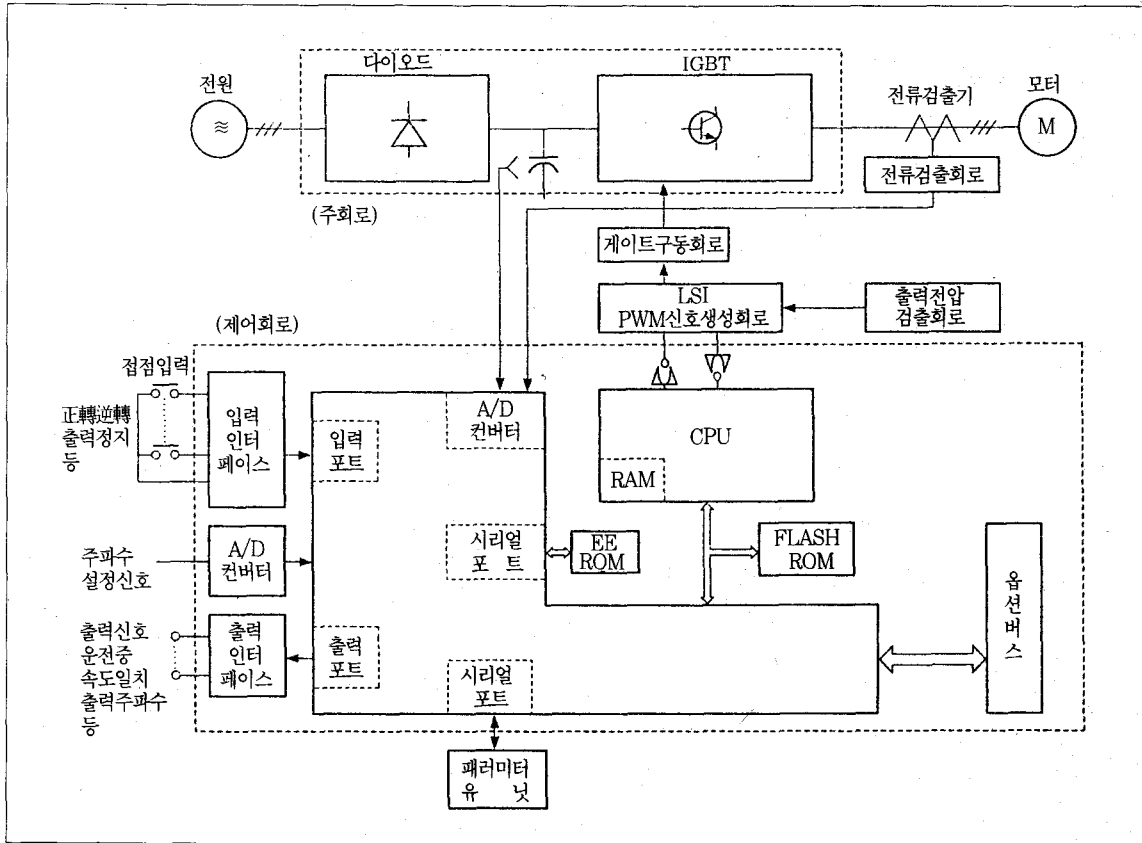
0.5Hz, 150% 토크, 속도제어범위 1:120(力行時

0.5~60Hz)을 실현하기 위하여 어드밴스트 자속벡터 제어방식을 개발하였다.

그림 5에 어드밴스트 자속벡터제어의 블록도를 나타내었다. 인버터의 출력전류를 검출하여 1차각주파수 ω_1 로 회전하는 d-q축상의 勵磁相의 전류 i_d 와 토크相 i_q 의 전류로 분해한다.

안전화보상전압 연산부에서는 유도전동기의 1次束이 소정의 값을 안정되게 유지하도록 d축(勵磁相)의 보상전압 V_{cd} 와 q축(토크相)의 보상전압 V_{cq} 를 연산한다. 또 슬립주파수 연산부에서는 유도전동기의 1차자속 λ_d 를 연산하여 이것과 여자상의 전류 i_d 및 토크상의 전류 i_q 를 사용하여 슬립주파수 $\tilde{\omega}_s$ 를 高精度로 연산한다.

이 연산된 d축 및 q축의 보상전압 V_{cd} , V_{cq} 와 슬립주



〈그림 3〉 FREQROL-A500의 회로구성

파수 $\tilde{\omega}_s$ 를 사용하여 d축 및 q축의 1차전압 V_d , V_q 와 출력주파수 ω_1 을 다음식에 의하여 제어한다.

$$\left. \begin{aligned} V_d &= K_1 \cdot i_d + V_{cd} \\ V_q &= K_2 \cdot i_q + V_{cq} + K_3 \cdot \omega_1 \end{aligned} \right\} \dots\dots\dots(1)$$

$$\omega_1 = \omega^* + \tilde{\omega}_s \dots\dots\dots(2)$$

- 다만, K_1 : d축분 1차저항보정계인
- K_2 : q축분 1차저항보정계인
- K_3 : 여자전압(V/f)계인
- ω_1 : 출력 주파수
- ω^* : 목표 주파수

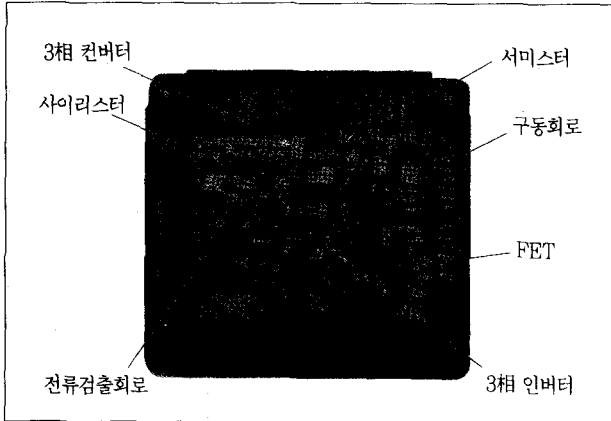
즉, 모터의 1차자속이 소정의 값이 되도록 식(1)로 출력전압을 제어하고 또 유도전동기의 실회전주파수가 목표주파수에 일치하도록 식(2)로 출력주파수를 제어

한다.

이 어드밴스트 자속벡터제어를 적용함으로써 低周波數域에서 高周波數域까지 안정된 高토크를 얻을 수가 있고 부하(토크) 변동에 대하여도 회전수편차를 작게 유지할 수 있게 되었다.

3.2 오토튜닝

오프라인 오토튜닝(Auto Tuning)은 어드밴스트 자속벡터 제어로 운전하는데 필요한 모터정수(그림 6: 모터의 등가회로 참조)를 인버터 자신이 자동측정하여 기억하는 기능이다. 정수를 아직 알지 못하는 모터를 사용하는 경우에도 이 기능에 의하여 어드밴스트 자속벡터를 제어하여 충분한 성능을 얻을 수가 있다. 어드벤



〈그림 4〉 복합모듈

스트 자속벡터제어에서 필요한 모터정수는 모터의 온도에 따라 변화한다. 모터정수의 변화에 관계없이 안정된 제어를 유지하기 위하여 매회 시동시에 모터정수를 자동추정하여 정수를 보정하는 온라인 오토튜닝을 개발하였다.

(1) 오프라인 오토튜닝

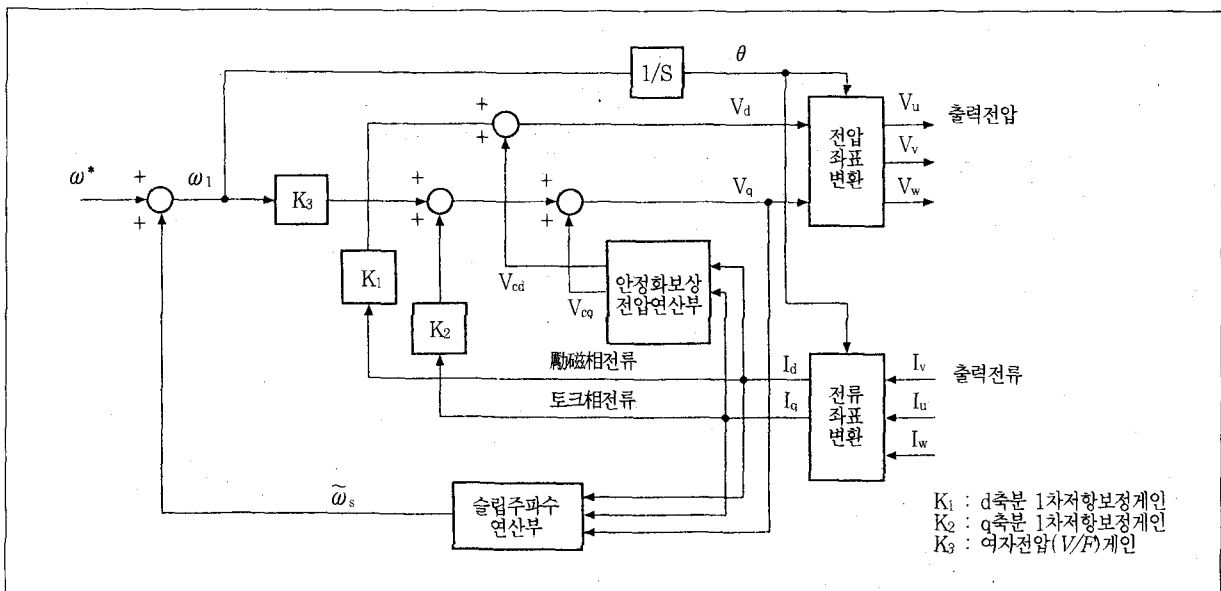
오프라인 오토튜닝은 다음의 세 부분으로 구성된다.

(a) R_1 (1차저항)의 튜닝

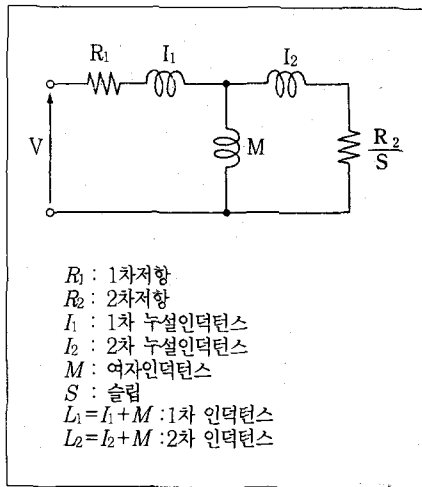
(b) R_2 (2차저항), I_1 (1차 누설인덕턴스), I_2 (2차 누설인덕턴스)의 튜닝

(c) L_1 (1차 인덕턴스)의 튜닝

여태까지는 Double Bridge나 전압강하법이라는 저항추정시험으로 R_1 을 구해왔으나, 인버터에서는 직류 전압 V 를 인가하여 전류 i 를 검출하는 방법으로 V/i 로부터 구한다. 또 R_2 , I_1 및 I_2 역시 이전에는 구속시험으로 구하였으나 인버터에서는 단시간에 낮은 단상교류 전압을 인가하여 정격전류를 흘리는 방법을 사용한다. 이렇게 하면 슬립 S 가 최대가 되기 때문에 구속시험과 등가가 될 수 있으므로 이때의 전력·전압으로부터 R_2 , I_1 , I_2 를 계산한다. L_1 은 모터를 무부하로 정격속도부근에서 회전시키는 시험이 일반적이다. 동기속도로 회전 시킴으로써 R_2/S 가 무한대가 되는데 이 상태에서는 등가회로에서의 2차측 전류가 0이 되고, 또 정격전압을 인가하고 있어 1차저항의 전압강하분은 무시할 수 있기 때문에 L_1 을 계산할 수가 있다. 인버터에서는 어드밴스트 자속벡터제어로 동기속도부근까지 회전시켜 여자전



〈그림 5〉 어드밴스트 자속 벡터제어의 블록도



〈그림 6〉 유도전동기의 등가회로

류의 오차가 0이 되도록 M(勵磁인덕턴스)을 조정하여 L_1 을 구한다.

(2) 온라인 오토튜닝

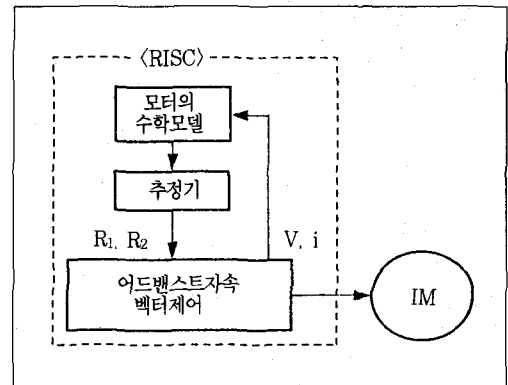
온라인 오토튜닝은 어드밴스트 자속벡터제어운전을 할 때 시동시에 직류여자를 함으로써 모터정수를 구하여 오프라인 오토튜닝에서 구한 모터정수에 대하여 온도보상을 한다. 온라인 오토튜닝시간은 모터에 따라 다르나 최소 약 50ms~최대 약 500ms가 된다.

온라인 오토튜닝의 블록도를 그림 7에 표시했다. 그림에서와 같이 시동시의 직류여자를 스텝모양으로 인가하고 그때의 실전압 V, 전류 i와 RISC마이크프로세서 내의 모터의 수학모델(推定器)로 구해지는 전압의 오차에 의하여 R_1 (1차저항)과 R_2 (2차저항)을 동시에 同定한다.

이 R_1 과 R_2 를 어드밴스트 자속벡터제어에서 사용함으로써 R_1 과 R_2 의 온도보정이 가능해지고 모터온도에 영향을 받지 않는 高精度운전과 초저속까지의 高토크·안정운전이 가능하게 된다.

3.3 스마트 드라이버

인버터의 주회로상태를 직접 감시하여 출력파형을 제어하는 스마트 드라이버(同社에서 독자 개발한 신개발



〈그림 7〉 온라인 오토튜닝의 블록도

ASIC)를 개발하여 저속시 회전이 고르지 못하던 문제점을 同社 종래대비 1/2 이하로 개선하였다.

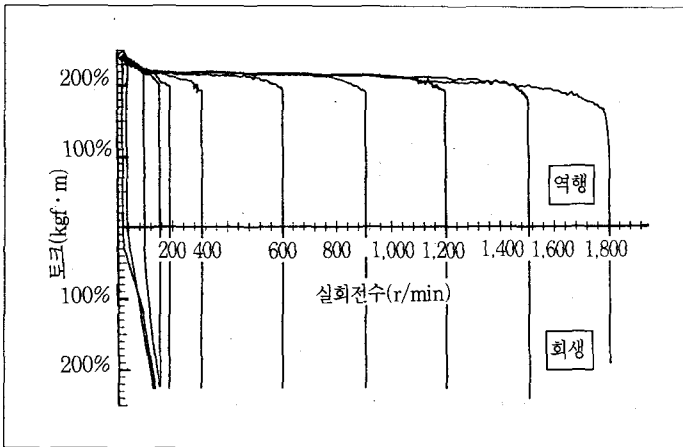
기존의 범용인버터에서는 제어회로에서 작성한 PWM신호를 絶緣하여 IGBT의 구동신호로 하였다.

PWM신호에서는 IGBT의 상하단락을 방지하기 위하여 상하의 IGBT를 함께 Off시키는 기간(상하 단락 방지기간)이 필요했다. 이 상하단락 방지기간 중 출력전압은 부하전류에 따라 변화하기 때문에 지령한 설정치대로의 전압을 얻을 수 없게 되므로, 전동기의 회전이 불안정하게 되는 일이 있다. 특히 저소음형 인버터(고주파인버터)에서는 이 영향이 현저해지기 때문에 이제까지는 부하전류를 바탕으로 PWM신호를 보정하고 있었으나, 부하전류의 檢出精度에 따라 영향을 완전히 제거하기는 곤란하였다. 이 때문에 이번에 주회로 전위로 동작하는 전용 PWM신호작성용 LSI(스마트 드라이버)를 개발하였다. 이 LSI는 제어회로의 CPU의 전압지령에 응하여 PWM신호를 작성하는데, 전동기의 회전불안정현상을 억제하기 위하여 출력전압을 피드백하여 PWM신호를 보정한다.

3.4 성능과 시험결과

(1) S-T 특성

그림 8에 어드밴스트 자속벡터제어시의 속도-토크 특

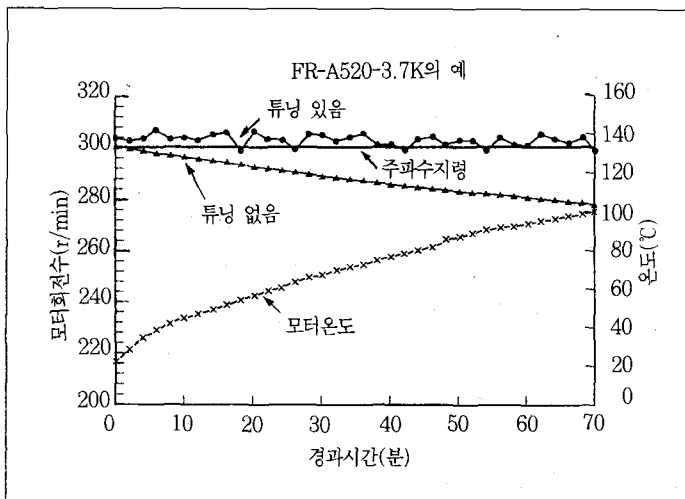


〈그림 8〉 어드밴스트 자속벡터시의 속도-토크특성 예 (모터 SF-JR 4P 3.7kW일 때)

성 예를 표시한다. 이 예에서는 0.5에서 60Hz까지의 범위(1:120)에서 안정된 토크를 얻을 수 있고 출력토크에 대한 회전속도의 변동도 매우 작게 되어 있다.

(2) 온라인 오토튜닝의 효과

그림 9에 온라인 오토튜닝의 효과를 표시하였다. 100%부하를 인가하고 모터를 300r/min로 반복하여 기동·정지하였을 때의 동작을 나타낸 것이다. 시간의



〈그림 9〉 온라인오토튜닝의 효과

경과와 함께 모터온도가 약 20℃에서 100℃로 상승하나 온라인 오토튜닝이 있는 경우에는 시간이 경과하여도 회전속도의 저하는 없다. 그런데 온라인 오토튜닝이 없는 경우에는 모터정수를 보정할 수 없기 때문에 인버터 내부에 사용하고 있는 모터정수와 실제의 모터정수의 차가 커진다. 이 때문에 슬립보정에서 구해진 슬립주파수의 推定誤差가 발생하여 속도가 저하된다.

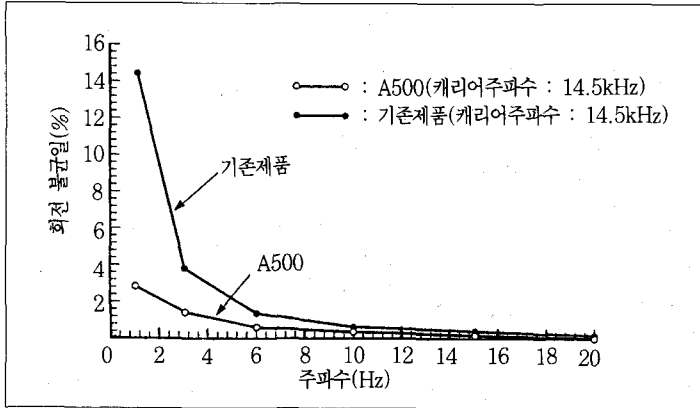
온라인 오토튜닝은 시동시 단시간에 모터정수를 검출하는 방법을 채택했기 때문에 시동정지를 반복하는 용도에서는 효과적으로 작용한다고 할 수 있다.

(3)回轉 不均—

그림 10에 回轉 不均—(회전이 고르지 못함)에 대한 비교데이터를 표시한다. 저속역에서 스마트 드라이버의 효과로 기존의 제품에 비하여 회전이 고르지 못했던 현상이 저감되고 있다(종래대비 1/2 이하).

4. 환경적합(Soft-PWM 제어)

인버터로 모터를 구동하면 캐리어주파수에 기인한 소리가 모터에서 발생하게 된다. 캐리어주파수가 1kHz 정도로 낮은 경우에는 모터에서 귀에 거슬리는 금속성의 磁氣騷音이 난다. 이전에는 이 자기소음을 저감시키기 위해 캐리어주파수를 10~14.5kHz로 하여 자기소음을 사람의 귀에 들리지 않는 주파수역으로 옮기는 방법으로 저소음화를 도모하였다. 그러나 이러한 高 캐리어주파수화는 소음면에서는 좋은 효과를 얻었으나 발생노이즈가 증가하여, 다른 기기에 미치는 악영향과 누설전류의 증가로 인한 부작용 등이 과제로 남게 되었다. 그래서 同社에서는 캐리어주파수를 올리지 않고 磁氣騷音성분을 분

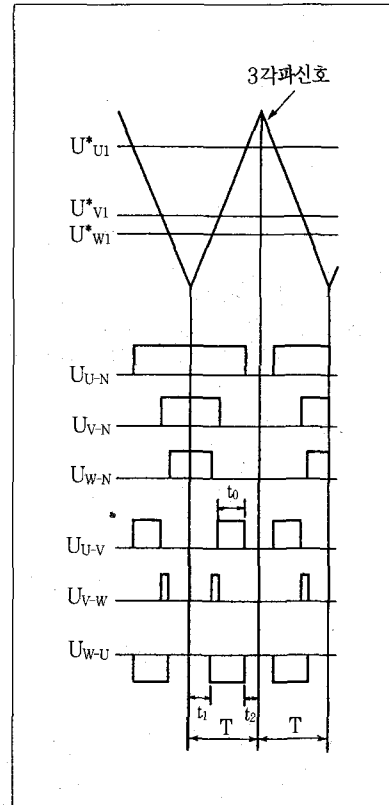


〈그림 10〉 회전 불균일(고르지 못함) 특성

산시키는 “Soft-PWM제어”를 개발하여 사람에게 친근한 소리로 만들어 줌으로써 모터磁氣소음의 저감을 기하였다.

3상인버터의 PWM제어의 실현방법으로 3角波비교 방식이 있다. 그림 11에 지령전압을 일정치로 한 경우의 3각파비교방식에 의한 각상의 스위칭 타이밍을 표시했다. 3각파비교로 얻은 각상의 直流母線 負極側 N점에 대한 전압과 선간전압은 그림에 표시하는 펄스전압이 된다. 이 펄스 모양의 전압이 인가되고 그 시간평균치가 지령전압의 선간전압치와 같아진다. 여기서 선간전압을 결정하는 것은, 예를 들면 U-V간의 전압 U_{u-v} 에서는 전압이 출력되고 있는 펄스폭 t_0 이다. 이 펄스전압의 출력타이밍을 바꾸어도 출력전압은 같다. 이 펄스전압의 출력타이밍을 시간적으로 바꾸는 방식, 즉 $(t_{11}+t_{12})$ 의 시간치를 유지하면서 t_{11} 과 t_{12} 의 배분을 시간적으로 변화시키는 방식이 Soft-PWM제어이다. 이 방식에 의하여 모터에서의 여자소음을 분산시킬 수가 있다.

Soft-PWM제어의 경우와 종래방식의 비교를 그림 12, 그림 13에 나타내었다. 그림13에서 모터소음이 캐리어주파수의 2배일 때 극히 높게 되어 있는 것을 알 수 있다. 그림12의 Soft-PWM제어에서는 그림13과 달리 모터소음의 피크가 분산되어 있음을 알 수 있다.

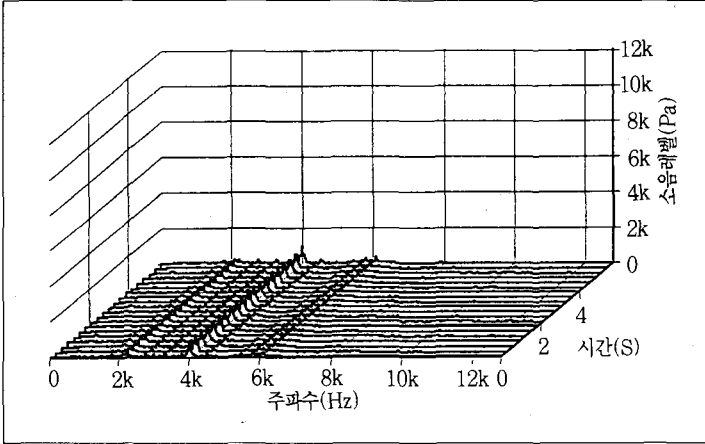


〈그림 11〉 Soft-PWM

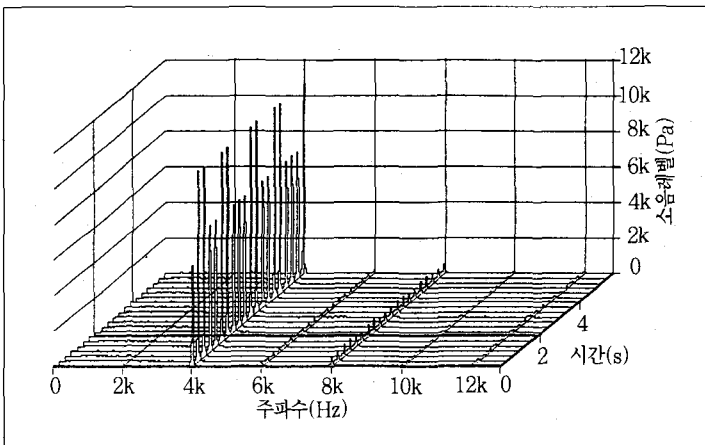
5. 操作性 향상(사용 용이성)

5.1 패러미터 유닛

조작패널 및 옵션인 패러미터 유닛에는 패러미터 복사기능을 표준장비로 갖추고 있다. 인버터와 조작패널을 RS485로 접속하여 전용의 통신프로토콜을 사용하고 인버터에 보존되어 있는 패러미터정보를 조작패널에 전송하여 조작패널 내의 EEROM에 기억가능하도록 하였다. 만일 인버터를 교환해야 할 경우에는 본체를 교환한 후 조작패널(또는 패러미터 유닛)에 기억해 둔 패러미터정보를 인버터에 써넣음으로써 패러미터의 복구를 신속하고 확실하게 하여 인버터를 재빨리 가동준비 상태로 할 수가 있다. 또 패러미터 유닛에는 백라이트



〈그림 12〉 모터소음데이터 예(Soft-PWM운전)

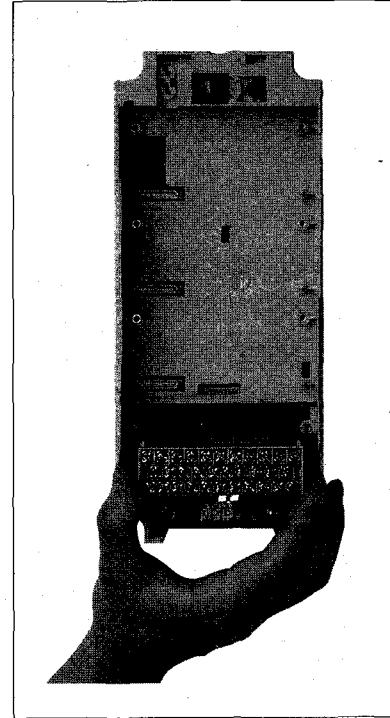


〈그림 13〉 모터소음데이터 예(비 저소음운전)

LCD와 터치입력방식을 채용하여 일본어, 영어, 독일, 프랑스어, 이탈리아어, 스페인어, 스웨덴어, 핀란드어의 8개 국어 표시가 가능토록 하였다.

5.2 端子臺의 脫着方式, 冷却팬의 카세트 交換

그림 14에 탈착식제어단자를 표시하였다. 제어단자를 탈착방식으로 함으로써 배선을 떼어내지 않고 메인 터너스가 가능하여 작업성을 향상시킬 수 있게 되었다. 범용인버터의 수명은 반영구적이거나 냉각팬에서는 기



〈그림 14〉 탈착식 제어단자

구부품 때문에 수명이 있어 메인터너스가 필요하게 된다. 이 때문에 주회로소자의 온도를 검출하여 일정온도 이하인 경우 냉각팬을 정지시키도록 제어하여 냉각팬의 장수명화를 도모하고 있다. 또 냉각팬을 교환할 필요가 생겼을 때는 그림 15에 표시하는 것과 같이 간단하게 냉각팬을 교환할 수 있는 구조로 하였다.

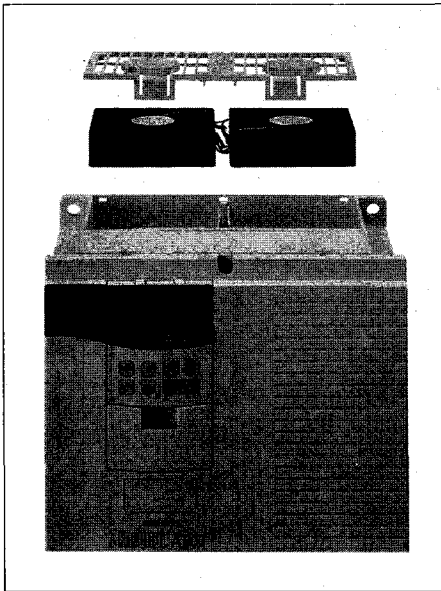
5.3 셋업 소프트웨어

셋업 소프트웨어를 갖추어 단시간에 가동준비상태가 될 수 있도록 하였다(표 2 참조).

6. 글로벌 對應

6.1 오픈 네트워크

세계의 주요네트워크에 접속가능토록 하였다(표 3



〈그림 15〉 냉각팬 카세트

참조).

6.2 海外仕様 및 安全規格에의 표준대응

240V/480V 전원, 입출력단자의 싱크와 소스 전환 등의 대응을 가능케 하고 북미나 유럽의 안전규격(UL, cUL, EN)에도 표준품으로 대응가능토록 하였다.

7. 맺음말

이상 "FREQROL-A500시리즈"의 개요, 특징과 이들을 지탱하는 신기술에 대하여 소개하였다. 어드벤처트 자속백터제어, 온라인 오토튜닝기능 및 RISC마이크의 채용으로 구동성능이 대폭 향상된 점, 또 Soft-PWM제어 채용에 의한 耐環境에의 대처 등에 관하여 기술하였다. 또한 탈착단자, 냉각팬의 카세트방식, 냉각팬의 On/Off제어의 채용으로 메인テナンス성을 크게 향상시켰다.

〈표 2〉 셋업 소프트웨어 "FR-SWO-SETUP-WJ"의 사양

동작환경	동작머신 : DOS/V, PC98, AX 등 Windows가 동작하는 기종 Windows : Windows 95, Windows 3.1 메모리 : 8M바이트 이상(16M바이트 권장) HD용량 : 16M바이트	
대상인버터	FREQROL-A500, FREQROL-E500	
주요기능	패러미터 설정	약 300의 패러미터 설정 및 편집
	파일	패러미터, 운전데이터의 파일 보존, 인쇄
	모니터	각종 모니터 정보의 표시(데이터 표시, 미터 표시, 오실로 표시 등)
	테스트 운전	외부 시퀀스레스에서 시운전, 오토튜닝
진단기능	고장진단, 건강진단	

〈표 3〉 FREQROL-A500의 네트워크

네트워크	옵션形名	프로토콜	규격	통신속도	
				子局臺數	최장전송거리
Profibus-DP	FR-A5NP	Profibus 기준합	RS485	9,600bps~12Mbps	
			9핀 Dsub	126대 1,200~100m	
Device Net	FR-A5ND	CAN 기준합	RS485	125~500kbps	
				64국 500~100m	
CC-LINK	FR-A5NC	HDLC 기준합	RS485	156kbps~10Mbps	
			端子를 트위스트 페어케이블	1局專有 : 42대 1.200~100m	
Modbus plus	FR-A5NM	Modbus사 기준합	RS485	1Mbps	
			9핀 Dsub	32대	
RS485	FR-A5NR	미쓰비시專用 프로토콜	RS485	300bps~19.2kbps	
			端子를	32대 500m	

이와 같은 특징을 가진 FREQROL-A500시리즈가 범용인버터의 적용범위를 넓혀갈 것을 간절히 바라고 있다.

同社는 수용가 여러분의 지도와 협력을 얻어 앞으로도 범용인버터의 "성능", "기능", "사용의 용이성" 향상과 "환경적합", "글로벌"에의 대응, 고신뢰성의 추구를 위해 보다 더 기술개발에 노력하고자 한다. ■

이 원고는 일본 三菱電機技報에서 번역, 전재한 것입니다. 본고의 저작권은 三菱電機(株)에 있고 번역책임은 대한전기협회에 있습니다.