

紙類包裝工學特講 ⑳

紙類包裝工學要論

4. 지류포장각론 (紙類包裝各論)

韓國 골판紙包裝工業協同組合
專務理事·技術指導士 安憲榮

2. 10 골판지포장상자의 형식(形式)

2. 10.1 골판지 상자의 형식 규격

골판지상자의 형식은 KS A 1003(골판지상자의 형식)에 규정되고 있으며, 이 규격은 내부포장용, 외부포장용 골판지상자 및 부속류(附屬類)의 형식에 대하여 규정하고 있다.

2. 10.2 골판지 상자의 형식의 표시방법

골판지상자의 형식의 표시방법은 종전의 A형, B형, C형, D형의 형식에서 4자리의 코드번호(Code 番號)로 표시하며, 첫 앞의 두자리는 기본형식, 뒤의 두자리는 개별형식을 표시하고 있다.

2. 10.2 상자형식의 각 부분 명칭 및 기호

골판지상자 형식의 각 부분의 명칭과 기호는 다음 (표59)와 같다.

[표 59] 골판지상자 형식의 각 부분 명칭 및 기호

호 칭	기 호	
	상자 및 몸체	뚜 꺽
길 이	L	L
나 비	W 또는 B	W+ 또는 B+
높 이	H	H+
날 개	F	F+
바깥날개	F ₀	F ₀ +
안 날 개	F _i	F _i +
이 음 부	J	—
꽃 이	f	—

비고 : 기호 +는 바깥쪽 또는 뚜껑부를 나타낸다.

2. 10.4 골판지상자의형식

- ① 골판지상자의 형식은
 - (i) 02 (홈판형 : Slotted Type Bxres)에서 0200 - 0216까지 11종
 - (ii) 03 (쥘운형 : Telescope Type Boxes)에서 0300 - 0325까지 9종
 - (iii) 04 (접는형 : Folder Type Boxes)에서 0401 - 0435까지 7종
 - (iv) 05 (미달이형 : Slide Type Boxes)에서 0501 - 0511까지 6종

- (v) 06 (고정형 : Rigid Type Boxes, Bliss Type Boxes)에서 0601 - 0608까지 3종
 - (vi) 07 (호부조립형 : Ready Glued Type Boxes) 에서 0712 - 0771까지 3종
 - (vii) 09(대표적인 부속류)에서 0900 - 0935까지 8종으로 골판지상자 형식 계 39종과 포장부속 8종이 규정되고 있다.
- 이를 다음에 도시(圖示)한다.


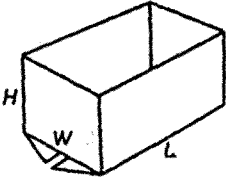
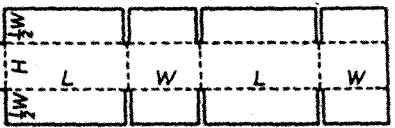
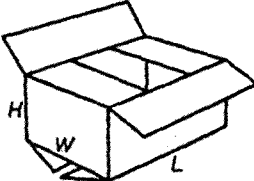
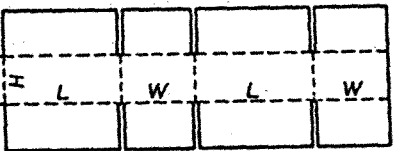
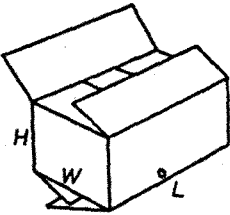
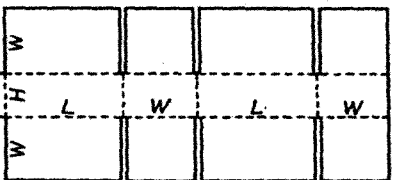
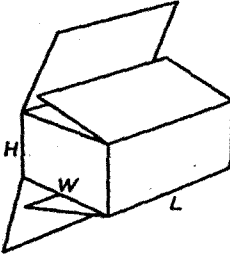
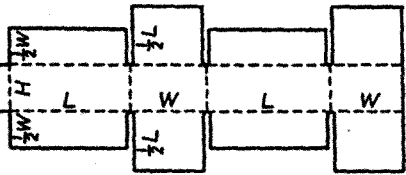
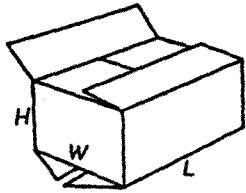
② 골판지상자의 형식 도형

(i) 02 (홈판형 : Slotted-type boxes) 이 형식은 원칙적으로 1쪽

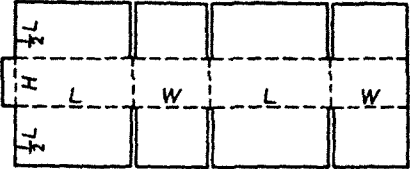
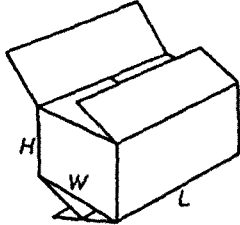
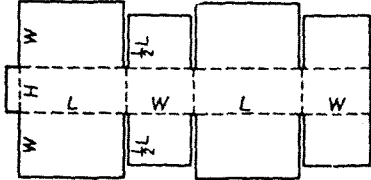
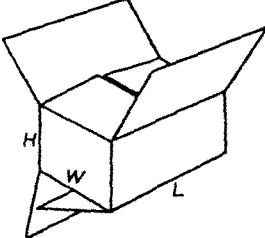
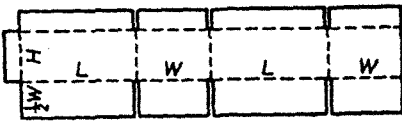
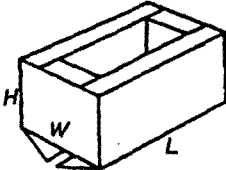
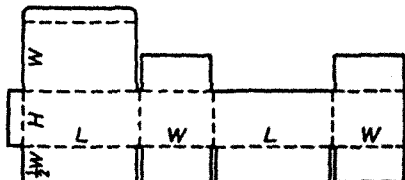
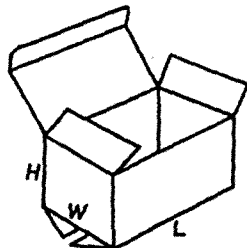
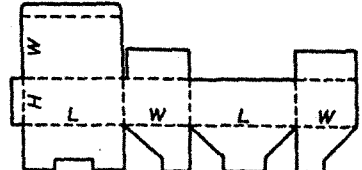
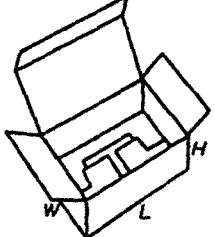
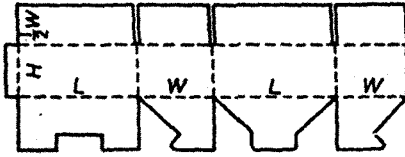
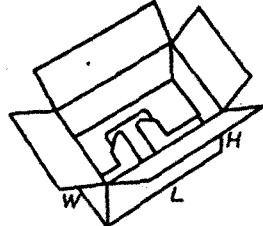
(1조각)이며, 날개가 있고 이음부가 있는 것으로서, 그 형식은 (그림 31) 과 같다.

이음부는 길이면 또는 나비면의 어느 것에 있어도 좋다.

(그림 31) 골판지상자의 형식(02 : 홈판형)

코드번호	전개도 및 입체도	
0200		
0201		
0202		
0203		
0204		

(그림 31) 골판지상자의 형식(02 : 흡판형 계속)

코드번호	전개도 및 입체도	
0205		
0206		
0209		
0212		
0215		
0216		

(ii) 03(썩운형 : Telescope-type boxes) 이 형식은 몸체와 뚜껑으로 되어 있으며, 2축(2조각) 이상으로 구 같다. 성된 것으로서 그 형식은 (그림 32)와

(그림 32) 골판지상자의 형식(03 : 썩운형)

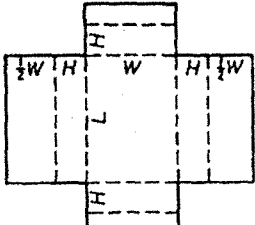
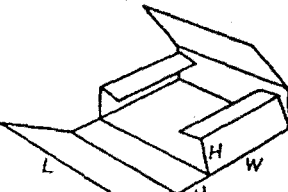
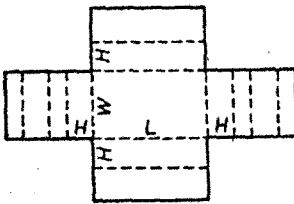
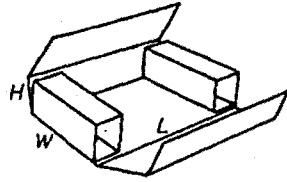
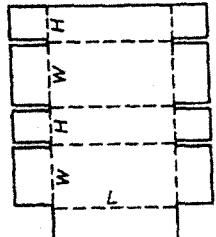
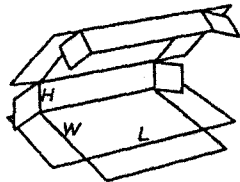
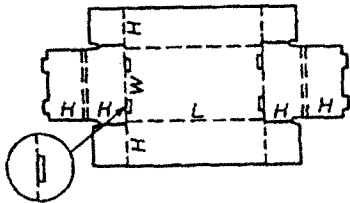
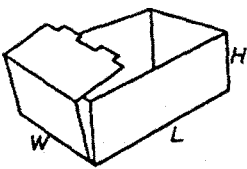
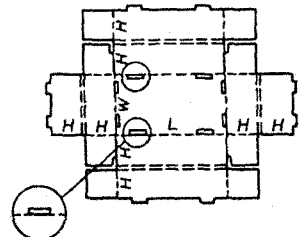
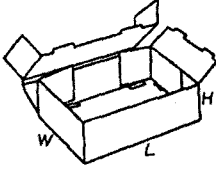
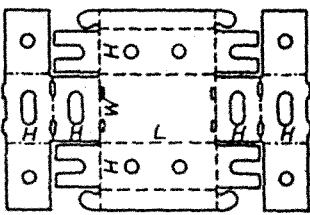
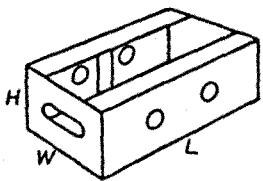
코드번호	전개도 및 입체도	
0300		
0301		
0303		
0308		
0309		

(그림 32) 골판지상자의 형식(03 : 씩운형 계속)

코드번호	전개도 및 입체도
0310	
0314	
0320	
0325	

(iii) 04(접는형 : Folder-type boxes) 이 형식은 1쪽(1조각)이며, 그 형식은 [그림 33]과 같다. 이음부가 없이 접어 끼우는 것으로서

(그림 33) 골판지상자의 형식(04 : 접는형)

코드번호	전개도 및 입체도	
0401		
0403		
0410		
0422		
0425		
0432		

(그림 33) 골판지상자의 형식(04 : 씩운형 계속)

코드번호	전개도 및 입체도
0435	

(iv) 05(미닫이형 : Slide-type boxes) 이 형식은 기본적으로는 들레 그 형식은 (그림 34와 같다. 면과 꽃이면으로 되어 있는 것으로서

(그림 34) 골판지상자의 형식(05 : 미닫이형)

코드번호	전개도 및 입체도
0501	
0502	
0503	

(그림 34) 골판지상자의 형식(05 : 미닫이형 계속)

코드번호	전개도 및 입체도
0504	
0510	
0511	

(v) 06(고정형 : Rigid-type boxes, Bliss-type boxes) 이 형식은 3쪽(3조각)으로 되어 있으며, 접합하여 접어끼우는 것으로서의 그 형식은 (그림 35)와 같다.

(그림 35) 골판지상자의 형식(06 : 고정형)

코드번호	전개도 및 입체도
0601	
0605	

[그림 35] 골판지상자의 형식(06 : 고정형)

코드번호	전개도 및 입체도
0608	

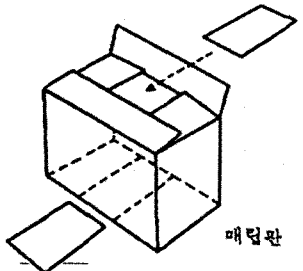
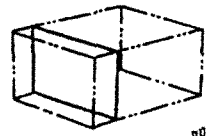
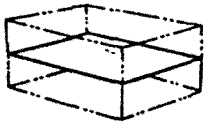
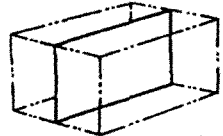
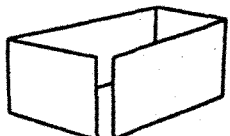
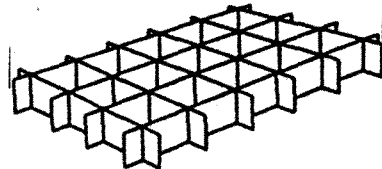
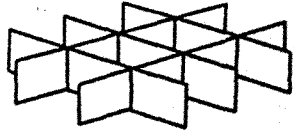
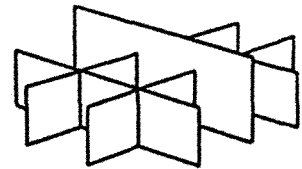
(vi) 07(호부조립형 : Readyglued type boxes) 이 형식은 1쪽(1조각)으로 호부접합하여 조립하는 것이다. 으로서 그 형식은 (그림 36)과 같

[그림 36] 골판지상자의 형식(07 : 호부조립형)

코드번호	전개도 및 입체도
0712	
0748	
0771	

(vii) 09 (대표적인 부착류 : Interior fittings) 대표적인 부착류의 형식은 그림 37 와 같다

(그림 37) 골판지부속류(09 : 대표적인 부속류)

코드번호	입체도 및 명칭	코드번호	입체도 및 명칭
0900	 <p>매립관</p>	0902	 <p>패드</p>
0901	 <p>패드</p>	0903	 <p>패드</p>
0904	 <p>몸통통</p>	0934	 <p>칸막이</p>
0933	 <p>칸막이</p>	0935	 <p>칸막이</p>