

차륜형 도립진자의 자세 제어

Control of the Attitude of a Wheeled Inverted Pendulum

이 원 섭*
Lee, Weon-Seob

김 일 환**
Kim Il-Hwan

ABSTRACT

In this paper a neural network controller called "Feedback-State Learning" for control of the attitude of a wheeled inverted pendulum is presented. For the controller the design of a stable feedback controller is necessary, so the LQR is used for the feedback controller because the LQR has good performance on controlling nonlinear systems. And the neural networks are used for a feed forward controller. The designed controller is applied to the stabilization of a wheeled inverted pendulum. Because of its nonlinear characteristics such as friction and parameter variations in the linearization, the wheeled inverted pendulum is used for demonstration of the effectiveness of the proposed controller.

키워드 : 신경회로망, 궤환상태 학습, LQR

Keywords : Neural Networks, Feedback-State Learning, LQR

1. 서론

비선형 시스템의 제어기로 많이 사용하는 것 중의 하나로 신경회로망을 들 수가 있다. 신경회로망은 학습능력, 비선형 함수 매핑, 병렬처리와 같은 다양한 능력을 가지고 있다. 여기서 쓰인 신경회로망은 일반적으로 플랜트의 원하는 출력값을 입력값으로 사용하고 그러한 원하는 출력을 만들어주는 플랜트 입력값을 만들어주는 역플랜트 모델을 학습하게 된다.[8]

LQR 제어기는 최적제어의 일종으로서 주어진 성능평가지수(Performance Index)를 최소로 하는 것이 목적이고 자신이 정한 비용함수(Cost Function)를 최소화할 수 있는 것이 장점이지만 무엇보다도 중요한 것은 시스템의 안정성이 보장된다는 것이다. 또한 이 제어기는 다중입출력(Multi Input Multi Output) 시스템에도 적용될 수 있는 것이 특징이다.

본 논문에서는 신경회로망의 학습방법으로서 되먹

임제어기와 앞먹임 제어를 결합한 구조로서 궤환상태 학습(Feedback State Learning) 방법을 제안하였다. 이 구조는 Kawato 등이 제안한 궤환오차 학습(Feedback Error Learning) 방법을 변형한 것으로서 되먹임 제어기로 LQR을 사용하였다. 이러한 구조에서 안정한 되먹임 제어를 설계하면 제어 초기상태의 시스템이 안정되고 앞먹임 제어기인 신경회로망의 학습속도가 빨라져 결국 전체 제어기의 성능이 향상된다.[4]

1.1 제안한 제어기의 구조

제안한 제어기는 되먹임 제어기로 LQR을 앞먹임 제어기로 신경회로망을 쓰는 구조로 되어있다. 이러한 구조에서 되먹임 제어기는 초기상태에 시스템의 안정성을 보장하며 앞먹임 제어기인 신경회로망을 학습시키는데 사용된다. 앞먹임 제어기인 신경회로망이 시스템의 역운동방정식(Inverse Dynamics)을 완전히 학습하게 되면 되먹임 제어기는 더 이상 필요하지 않게된다. 여기서 신경회로망의 입력은 시스템의 원하는 출력이 되고 출력은 그러한 원하는 출력

* 강원대학교 대학원 제어계측공학과 석사과정
* 강원대학교 제어계측공학과 조교수

의 원하는 출력이 되고 출력은 그러한 원하는 출력을 발생시키는 제어입력이 된다.

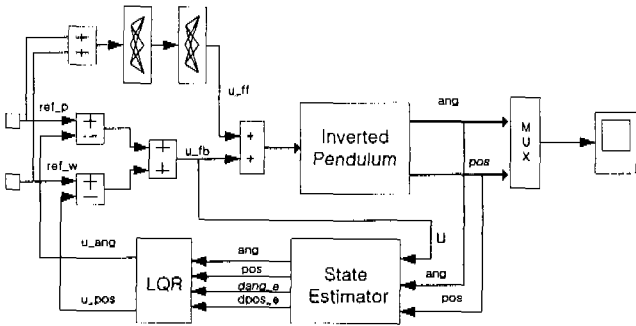


그림 1 제안한 제어기의 구조

2. 차륜형 도립진자의 운동방정식

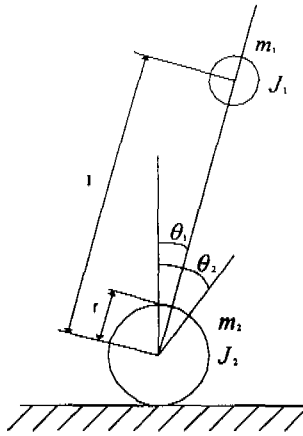


그림 2 차륜형 도립진자 모델

- m_1, m_2 : 진자와 차륜의 질량
- J_1, J_2 : 진자와 차륜의 관성모멘트
- l : 차륜의 축과 진자의 중력 중심점과의 거리
- r : 차륜의 반경
- θ_1 : 진자가 지면과의 기울어진 각도
- θ_2 : 차륜의 회전각도 즉 이동거리

차륜형 도립진자의 운동방정식은 Lagrange-Euler 방정식을 이용하면 쉽게 구할 수 있다. 차륜형 도립진자는 운동에너지인 $K_p + K_w$, 그리고 위치 에너지 U_p 를 가지고 있다. 위에서 K_p, K_w 각각 진자와 차륜의 운동에너지를 나타내고 U_p 는 진자의 위치에너지를 나타낸다. 위의 관계로부

터 각 변수에 대한 수식과 Lagrangian을 구하면 식 (2.1)과 같다.

$$\begin{aligned}
 L &= K - U = (K_p + K_w) - U_p \\
 &= \left(\frac{1}{2} m_1 v^2 + \frac{1}{2} J_1 \dot{\theta}_1^2\right) - m_1 g (l \cdot \cos \theta_1 + r) \\
 &= \frac{1}{2} m_1 [l^2 (\sin^2 \theta_1 + \cos^2 \theta_1) \dot{\theta}_1^2 + 2 r l \cos \theta_1 \\
 &\quad \cdot \dot{\theta}_1^2 \dot{\theta}_2^2 + r^2 \dot{\theta}_2^2] + \frac{1}{2} (m_1 + m_2) \cdot (r^2 \dot{\theta}_2^2) \\
 &\quad + \frac{1}{2} (J_1 \dot{\theta}_1^2 + J_2 \dot{\theta}_2^2) - m_1 g \cdot (l \cos \theta_1 + r)
 \end{aligned} \tag{1}$$

식 (1)을 Lagrange-Euler 방정식에 대입하면 θ_1 과 θ_2 에 대하여 각각 (2), (3)과 같은 운동방정식을 얻을 수 있다.

$$\begin{aligned}
 m_1 r l \cos \theta_1 \ddot{\theta}_1 + [(m_1 + m_2) r^2 + J_2] \ddot{\theta}_2 - m_1 r l \\
 \cdot \sin \theta_1 \dot{\theta}_1^2 = n K_t u
 \end{aligned} \tag{2}$$

$$\begin{aligned}
 (m_1 l^2 + J_1) \ddot{\theta}_1 + m_1 r l \cos \theta_1 \ddot{\theta}_2 - m_1 l g \sin \theta_1 \\
 = -n K_t u
 \end{aligned} \tag{3}$$

위의 운동방정식에 실제 시스템의 모델링 변수를 다음과 같이 가정하였다.

표 1 차륜형 도립진자의 모델링 변수

파라미터	값
진자의 질량	4.8 [Kg]
차륜의 질량	0.2 [Kg]
진자의 관성모멘트	0.03392 [$Kg m^2$]
차륜의 관성모멘트	0.000228 [$Kg m^2$]
모터의 관성모멘트	0.00000186 [$Kg m^2$]
차륜의 축과 진자의 무게 중심과의 거리	0.251 [m]
차륜의 반경	0.39 [m]
차륜과 지면과의 마찰력	0.0002 [N]
모터의 토크상수	0.0343 [Nm/A]
기어비	1.95
중력가속도	9.8 [m/sec^2]

위의 모델링 변수를 운동방정식에 대입하였을 때 차륜형 도립진자의 입출력 관계를 그림 3에 나타내었다.

4.1 신경회로망 모델

생물학적인 뇌의 구조를 보면 수 많은 신경세포들이 서로 연결되어 하나의 네트워크 구조를 형성한다. 신경회로망은 이를 모방한 것으로서 신경회로망의 구성형태는 크게 나누어 재귀(Recurrent)형과 앞먹임(Feedforward)형으로 나눌 수 있다. 재귀형의 대표적인 예는 최적화에 많이 쓰이는 Hopfield Net이 있고 앞먹임형의 대표적 예로는 CMAC(Cerebellar Model Articulation Controller), BPN(Backpropagation Network)이 있다. BPN의 구조는 다음의 그림 5와 같다.

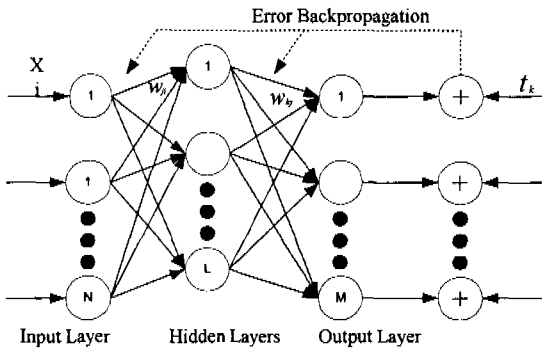


그림 5 BPN의 구조

위의 구조를 살펴보면 입력층(Input Layer)과 출력층(Output Layer) 사이에 하나 이상의 은닉층(Hidden Layer)을 가지는 다층 신경회로망의 형태를 가지고 있으며 역전달 알고리즘(Backpropagation Algorithm)에 의해 서로 연결된 뉴런(Neuron)간의 연결강도(Weight)를 신경회로망의 출력과 원하는 출력과의 오차를 이용하여 적절히 조절한다.[7]

4.2 신경회로망 제어기의 학습방법

신경회로망 제어기(Neural Network Controller)의 학습방법으로는 크게 감독학습(Supervised Learning)과 자율학습(Unsupervised Learning)이 있다. 전자는 입력과 이에 상응하는 원하는 출력값들의 훈련집합(Training Set)을 주어 학습시키는 것이고 후자는 원하는 출력값을 모를 때 어떤 보상함수를 최대화하는 방향으로 신경회로의 각 뉴런간의 연결강도(Weight)를 변화시키는 것이다. 여기서의 학습방법은 먼저 되먹임 제어기만으로 안정한 시스템을 구성하고 거기에서의 입력과 출력을 이용하여 신경회로망을 학습시키기 위한 원하는 출력제적을 얻는다. 그리고 그 원하는 출력제적을 발생시키도록 하는 제어입력을 발생시키도록 신경회로망을 학습시킨다.

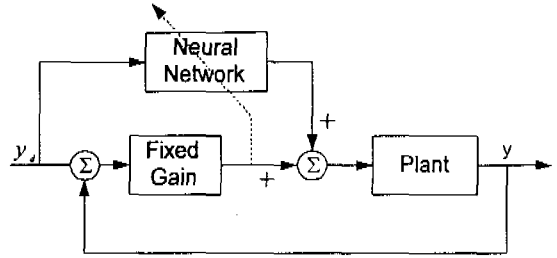


그림 6 되먹임 오차 학습 구조

위의 그림 6은 감독학습(Supervised Learning) 방법으로서 신경회로망이 앞먹임 제어기로 사용되고 있으며, 되먹임 제어기의 출력을 줄이는 방향으로 신경회로망을 학습시킨다. 제안한 신경회로망 제어기의 구조는 위의 그림 6의 구조와 비슷한 형태를 가지고 있고 되먹임 제어기로 일반적인 PD 제어기 대신 LQR 제어기를 사용한다.

5. 모의실험

본 논문에서 제안한 되먹임상태 학습방법(Feedback-State Learning)은 앞먹임 제어기로 신경회로망을 되먹임 제어기로 LQR을 사용하였는데 이러한 구조에서는 안정한 되먹임 제어기를 설계하는 것이 중요하다.

5.1 LQR 제어기를 이용한 모의실험

LQR 제어기를 설계하기 위해서 진자의 기울어진 각도, 차륜의 이동거리, 각도의 단위시간당 변화량인 각속도, 이동거리의 단위시간당 변화량인 이동속도 등을 상태변수로 해서 차륜형 도립진자의 모델링을 다음과 같이 하였다.

$$\dot{x} = Ax + Bu = \begin{bmatrix} 0 & 0 & 1 & 0 \\ 0 & 0 & 0 & 1 \\ 196.97 & 0 & -0.024 & 0.024 \\ -1165.19 & 0 & 0.1687 & -0.1687 \end{bmatrix} \begin{bmatrix} x_1 \\ x_2 \\ x_3 \\ x_4 \end{bmatrix} + \begin{bmatrix} 0 \\ 0 \\ -8.0512 \\ 56.4062 \end{bmatrix} u$$

$$y = Cx = \begin{bmatrix} 1 & 0 \\ 0 & -1 \end{bmatrix} \begin{bmatrix} x_1 \\ x_2 \end{bmatrix} \quad (8)$$

성능평가지수(Performance Index)의 두 가지 중요한 요소인 상태 가중치(State Weighting) Q와 제어입력의 가중치(Control Weighting) R에 변화를 주었을때의 모의실험 결과를 다음의 표 2에 나타냈다.

표 2 가중치 Q와 R의 변화에 따른 모의실험 결과

구 분	Q=diag(x,dx,y,dy)	R	결 과
모의실험 1	(1, 1, 1, 1)	1	그림 7
모의실험 2	(10, 1000, 10, 100)	0.01	그림 8

아래 그림 7은 모의실험 1의 결과를 보여준다. 여기서 보면 진자의 움직임은 약 0.5초 내에 기준점에 수렴하였으며 차륜의 움직임은 이보다 늦어져 약 5초가 되어서 기준점에 수렴하여 차륜의 수렴속도가 상대적으로 진자의 수렴속도보다 늦었다.

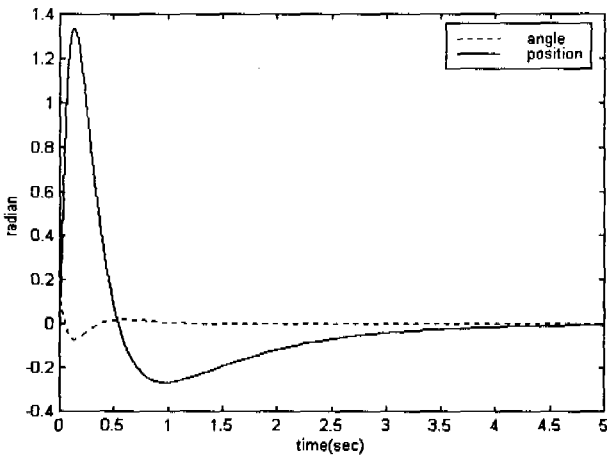


그림 7 모의실험 1 (Q=(1,1,1,1), R=1)

모의실험 2에서는 상태 가중치와 제어입력의 가중치를 각각 달리하였다.

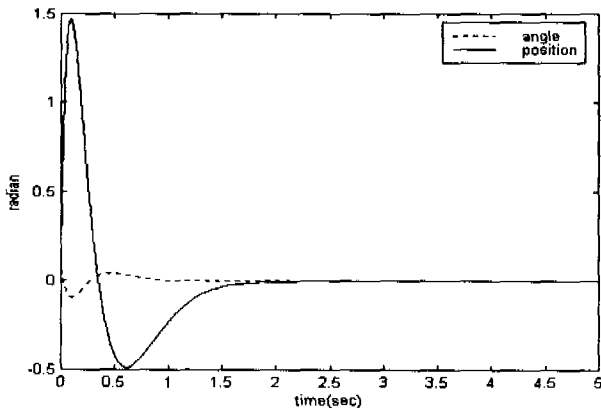


그림 8 모의실험 2 (Q=diag(10,1000,10,100), R=0.1)

전체적인 가중치는 모의실험 1 보다 크고 진자와 차륜의 상태가중치를 달리하여 차륜의 상태가중치를 진자의 상태가중치인 10보다 훨씬 큰 1000을 주어

차륜의 수렴속도를 줄이고자 하였다. 이 때의 결과를 그림 8에 나타내었다.

그림에서 보면 진자의 수렴속도는 모의실험 1에서와 별 차이가 없고 차륜의 수렴속도는 모의실험 1에서보다 훨씬 빨라져 두 번의 진동 후인 2초 정도가 지나서 수렴하였다.

5.2 신경회로망과 LQR 제어를 이용한 모의실험

위에서 설계한 되먹임 제어기인 LQR 제어기와 결합하여 앞먹임 제어기로 신경회로망을 설계하였다. 사용된 신경망은 학습률 0.001, 하나의 은닉층에 은닉층 뉴런의 수는 4개이다. 모터로의 제어입력 U_i 는 되먹임 제어기인 LQR의 출력 U_p 와 신경회로망 제어기의 출력 U_f 의 합인 $U_i = U_p + U_f$ 로 나타낼 수 있다. 신경회로망의 학습데이터로 쓰일 원하는 출력계측은 되먹임 제어기인 LQR 제어기의 실험결과에서 구하였다. 모의실험 결과에서 보면 진자와 차륜의 수렴시간은 약 2.5초 정도가 지나서 기준점에 수렴하였으며 움직임 진폭이 LQR 제어기만 사용했을 때 보다 훨씬 줄어들었다.

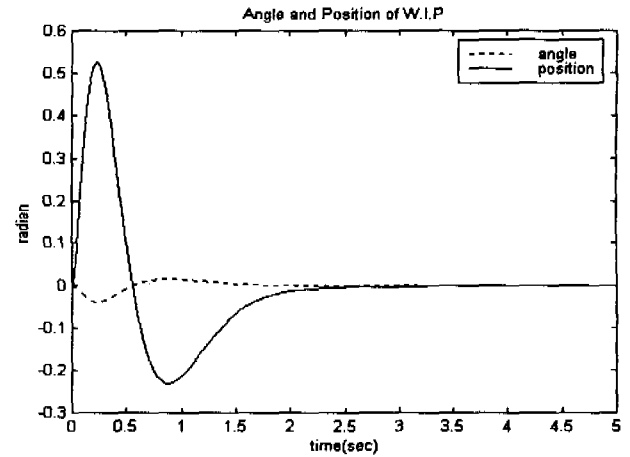


그림 9 신경망과 LQR제어를 이용한 실험결과

6. 결 론

본 논문에서는 비선형 시스템의 제어기로 궤환오차 학습(Feedback Error Learning) 방법을 변형하여 궤환상태 학습(Feedback State Learning) 방법을 제안하여 차륜형 도립진자의 제어기 설계에 응용하여 그 성능을 관찰하였다. 되먹임 제어기를 설계하기 위해서는 시스템의 파라미터를 측정하고 모델링을 해서 운동방정식을 구해야만 한다. 하지만 모델링 파라

미터의 측정값들은 측정오차와 왜란(disturbance) 등에 의해서 사실상 정확한 모델링을 하기가 힘들다. 모델링 과정에서의 취약점인 비선형 요소들을 신경회로망은 보상하는 기능을 가지고 있어서 비선형 시스템의 제어에 좋은 성능을 발휘한다.

참고문헌

- [1] Osamu Matsumoto, "Estimation and control of the attitude of a dynamic mobile robot using internal sensors", *Advanced Robotics*, vol. 7, No. 2, pp. 159-178, 1993.
- [2] Qifeng Wei, "Nonlinear Controller for an Inverted Pendulum Having Restricted Travel", *Automatica*, vol. 31, no. 6, pp. 841-850, 1995.
- [3] Michinori Shioda, "A STABILIZATION OF AN INVERTED PENDULUM BY A NONLINEAR CONTROL LAW," *KACC*, vol.2, pp. 1833-1838, October, 1991.
- [4] Mitsuo Kawato, "Feedback-Error-Learning Neural Network for Trajectory Control of a Robotic Manipulator," *Neural Networks*, vol. 1, pp. 251-265, 1988.
- [5] Yong No Lee, "A LOOK-UP TABLE-BASED SELF-ORGANIZING FUZZY PLUS LINEAR CONTROLLER," *Mechatronics*, vol.4, No. 1, pp. 71-90, 1994.
- [6] Michael H. Smith, "DESIGN LIMITATIONS OF PD VERSUS FUZZY CONTROLLERS FOR THE ACROBOT", *Proceedings of the 1997 IEEE International Conference on Robotics and Automation*, pp. 1130-1135, April, 1997.
- [7] 이정문, "신경회로망의 개괄적 이해", 제어.자동화.시스템공학회지 제1권 제3호, pp. 22-38, 1995년 11월.
- [8] 최진영, "신경회로망을 이용한 시스템 모델링 및 제어", 제어.자동화.시스템공학회지, 제1권, 제3호, pp. 62-73, 1995년 11월.
- [9] Madan M.Gupta, "Intelligent Control Systems", IEEE PRESS