

부유식 해상관측시설의 파랑중 운동 및 표류력 해석

윤길수 · 김용직* · 김동준* · 강신영**

부경대학교 해양공학부, *부경대학교 선박공학과, **한국해양대학교 조선해양공학부

Analysis of Motion Response and Drift Force in Waves for the Floating-Type Ocean Monitoring Facilities

Gil Su YOON, Yong Jig KIM*, Dong Jun KIM* and Shin Young KANG**

Division of Ocean Engineering, Pukyong National Univ., Pusan 608-737, Korea

*Dept. of Naval Architecture, Pukyong National Univ., Pusan 608-737, Korea

**Division of Naval Arch. and Ocean Engin., Korea Maritime Univ., Pusan 606-791, Korea

A three-dimensional numerical method based on the Green's integral equation is developed to predict the motion response and drift force in waves for the ocean monitoring facilities. In this method, we use source and doublet distribution, and triangular and rectangular elements. To eliminate the irregular frequency phenomenon, the method of improved integral equation is applied and the time-mean drift force is calculated by the method of direct pressure integration over the body surface.

To conform the validity of the present numerical method, some calculations for the floating sphere are performed and it is shown that the present method provides sufficiently reliable results.

As a calculation example for the real facilities, the motion response and the drift force of the vertical cylinder type ocean monitoring buoy with 2.6 m diameter and 3.77 m draft are calculated and discussed. The obtained results of motion response can be used to determine the shape and dimension of the buoy to reduce the motion response, and other data such as the effect of motion reduction due to a damper can be predictable through these motion calculations. Also, the calculation results of drift force can be used in the design procedure of mooring system to predict the maximum wave load acting on the mooring system.

The present method has, in principle, no restriction in the application to the arbitrary shape facilities. So, this method can be a robust tool for the design, installation, and operation of various kinds of the floating-type ocean monitoring facilities.

Key words: ocean monitoring facility, motion, drift force, three dimension, Green's integral equation

서 론

연근해의 개발 및 이용을 위해서는 이들 해상에 대한 관측자료가 필요하며, 이들 관측자료의 취득을 위해 부유식 해상관측시설들이 설치·운동된다. 파랑중에 계류되어 있는 부유식 해상관측시설들은 입사되는 해양파로부터 기진력을 받아 운동하게 되고, 파의 진행방향으로 떠밀리는 수평방향 표류력도 받게 된다. 과도한 운동과 표류력은 심한 경우 시설자체를 유실시킬 수도 있고, 내부의 관측장비를 파손시키거나 관측자료에 영향을 줄 수도 있다. 따라서, 이들 부유식 관측시설들의 파랑중 운동 특성과 표류력을 적절히 추정하고, 이에 대비한 대책을 마련하는 것은 귀중한 관측시설의 보호와 보다 양호한 자료의 취득을 위해서 긴요한 일이라 할 수 있다. 본 연구에서는 부유식 해상관측시설의 파랑중 운동응답 및 표류력 추정을 위한 수치해법을 개발함으로써 이를 위한 기초기술을 구축하였다.

부유식 해상관측시설들은 대부분 그 형상이 수직 원

통형 또는 원반형, 구형 등이므로 2차원 해석법으로는 신뢰성을 기대할 수 없다. 따라서, 본 연구에서는 이를 위한 3차원 해석법을 개발·적용하였다. 경계치문제 (boundary value problem)를 포텐셜 유동 (potential flow)의 가정하에 정식화하였고, 그 수치해를 Green 적분방정식 (Green integral equation) 해법에 기초하여 구하는 전산 프로그램을 작성하였다. 이 방법은 부유체의 표면에 Green 함수 (Wehausen et al., 1960)로 표현되는 특이점 (singularity)을 분포하여 파 기진력과 동유체력계수들 (부가질량 및 감쇠력계수)을 구하고, 이를 이용한 운동방정식을 풀어 운동응답을 구하는 방법이다. 특이점으로는 소오스와 디브렛을 함께 사용하였으며, 판요소로 3각형 요소와 4각형 요소를 병행 사용하였다. 불규칙파수 (irregular frequency) 현상을 제거하기 위해 개량된 적분방정식 해법을 적용하였으며, 시간평균 표류력의 계산은 원인별 성분파악이 가능한 물체표면 직접적분법을 사용하였다.

개발된 전산 프로그램의 검증을 위해 비교자료가 있는

구형 부유체에 대한 계산이 수행되었고, 이에 대한 계산을 통해 개발된 프로그램으로부터 신뢰성 있는 결과를 얻을 수 있음을 확인하였다. 실제시설에 대한 적용으로서 직경 2.6 m 홀수 3.77 m인 원통형 해상관측용 부이에 대한 계산을 수행하여 그 운동특성 및 표류력 특성이 고찰되었다. 본 수치해법은 다양한 형상의 부유식 해상관측 시설에 폭넓게 적용할 수 있으며, 향후 이들의 파랑중 운동특성 및 파랑하중 해석에 널리 활용될 것으로 기대된다.

해석방법

1. 경계치 문제의 정식화

유체는 비점성, 비압축성 유체이고, 비회전운동을 한다고 가정하여 속도포텐셜 (velocity potential)로 그 유동을 나타낸다. 물체는 강체운동을 한다고 가정하며, 좌표계는 직각좌표계 (x, y, z)로 취하여 z 축을 중력의 반대방향으로 두고 x, y 축은 정수면상에 둔다. 문제를 선형화하기 위하여 입사파의 진폭 및 물체의 운동진폭은 작다고 가정한다.

이러한 가정하에 속도포텐셜 Φ 를 다음과 같이 나타내며,

$$\Phi = \text{Re}\{\phi(x, y, z) \exp(-i\omega t)\} \quad (1)$$

여기서, ω 는 조화운동의 원주파수 (circular frequency)이고, ϕ 는 복소포텐셜 (complex potential)이다. 이후의 수식에서 모든 시간함수는 식 (1)의 형태를 따른다. ϕ 를 다시 다음과 같이 나타내며,

$$\phi = \phi_s + \phi_0 + \phi_R \quad (2)$$

여기서, ϕ_s 는 입사파의 포텐셜, ϕ_0 는 산란파의 포텐셜, ϕ_R 는 방사파의 포텐셜을 뜻한다.

ϕ_s 는 Airy의 파이론을 사용하여 다음과 같이 표현할 수 있다.

$$\phi_s = -\frac{gA}{2\omega} \frac{\cosh k(z+h)}{\cosh kh} \exp[ik(x\cos\gamma + y\sin\gamma)] \quad (3)$$

여기에서, g 는 중력 가속도, ω 는 입사파의 원주파수, A 는 입사파의 진폭, γ 는 입사파의 진행방향과 x 축이 이루는 각, h 는 수심을 나타내며, k 는 분산관계 ($\omega^2/g = k \tanh kh$)를 만족하는 파수이다.

ϕ_R 은 물체의 운동 6가지 성분에 대응하는 요소 포텐셜 ($\phi_i, i=1,2,\dots,6$)로 다음과 같이 표시된다.

$$\phi_R = -i\omega \sum_{i=1}^6 \xi_i \phi_i \quad (4)$$

여기에서, ξ_i 는 물체의 복소 운동진폭을 나타내며, $i=1, 2, \dots, 6$ 은 각각 전후동요 (surge), 좌우동요 (sway), 상하동요 (heave), 횡동요 (roll), 종동요 (pitch), 선수동요 (yaw)를 나타낸다.

산란포텐셜 ϕ_0 까지를 포함하는 7개의 요소 속도포텐셜 $\phi_i (i=0,1,\dots,6)$ 에 대한 경계치 문제 (boundary value problem)는 다음과 같은 지배방정식과 경계조건들로 형성된다.

$$\nabla^2 \phi_i = 0 \quad \text{in the fluid region} \quad (5)$$

$$\frac{\partial \phi_i}{\partial z} - \frac{\omega^2}{g} \phi_i = 0 \quad \text{at } z=0 \quad (6)$$

$$\frac{\partial \phi_i}{\partial z} = 0 \quad \text{at } z=-h \quad (7)$$

$$\frac{\partial \phi_i}{\partial n} = \begin{cases} n_i & i=1,2,\dots,6 \\ -\frac{\partial \phi_i}{\partial n} & i=0 \end{cases} \quad \text{on the body surface} \quad (8)$$

$$\phi_i \propto R^{-1/2} e^{ikR^*} \quad \text{as } R^* \rightarrow \infty \quad (9)$$

여기에서, $R^* = (x^2 + y^2)^{1/2}$ 이고, n_1, n_2, n_3 는 유체영역 밖으로 향하는 단위 법선벡터의 각 축방향 성분 n_x, n_y, n_z 이며, n_4, n_5, n_6 은 각각 $yn_z - zn_y, zn_x - xn_z, xn_y - yn_x$ 이다.

2. 경계치 문제의 수치해법 (Green 적분방정식 해법)

요소 포텐셜 $\phi_i (i=0,1,\dots,6)$ 를 구하기 위한 해법은 여러가지가 있으나, 여기에서는 물체표면에 Green 함수로 표현되는 소오스와 다브렛을 분포시키고 물체표면 경계조건을 만족시켜 그 분포세기를 구하는 Green 적분방정식 해법을 적용하였다. 사용된 Green함수는 다음과 같다 (Wehausen and Laitone, 1960).

$$G(xyz, abc) = \frac{1}{r} + \frac{1}{r'} + 2\mu v \int_0^\infty \frac{(\mu + \sigma) \exp(-\mu h) \cosh[\mu(z+h)] \cosh[\mu(c+h)]}{\mu \sinh \mu h \cosh \mu h} J_0(kR) d\mu \\ + i \frac{2\pi(k + \sigma) \exp(-kh) \sinh kh \cosh[k(z+h)] \cosh[k(c+h)]}{ch + \sinh^2 kh} J_0(kR) \quad (10)$$

여기에서, 점 (x,y,z) 는 관측점 (field point)이고 점 (a,b,c) 는 용출점 (source point)이다. σ 는 ω^2/g 를 나타내며, $R^2 = (x-a)^2 + (y-b)^2$, $r^2 = R^2 + (z-c)^2$, $r'^2 = R^2 + (z+2h+c)^2$ 이다. J_0 는 1종 0차 Bessel 함수이며, $p.v.$ \int 은 주치적분 (principal value integral)을 뜻한다.

Green 적분방정식을 이용한 해법에는 위 Green 함수의 계산과 물체표면에 대한 면적분등이 필수적이거나 이의 수치계산이 까다로와 여러가지 어려움이 따른다. 여기에서는 관측점과 용출점 사이의 수평거리와 파수의 곱이 0.1보다 작은 경우에는 식 (10)의 주치적분식을 사용하였고, 주치적분의 계산에는 Endo (1987)에 의해 제안된 Gauss-Laguerre Quadrature를 이용한 방법을 사용하였다. 파수와 수평거리의 곱이 0.1보다 큰 경우는 식 (10)을 급수형태로 바꾸어 계산하는 것이 보다 효율적이므로 Wehausen and Laitone (1960)에 의해 주어진 급수 전개식을 사용하였다.

Green 정리로부터 다음의 관계식을 얻을 수 있다 (Newman,1977).

$$\iint_S \left[\frac{\partial \phi(M)}{\partial n} G(P,M) - \phi(M) \frac{\partial G(P,M)}{\partial n} \right] dS = \begin{cases} 4\pi\phi(P) & P \ni D & (11) \\ 2\pi\phi(P) & P \ni S & (12) \\ 0 & P \ni D \cup S & (13) \end{cases}$$

여기에서, $P(x,y,z)$ 는 관측점을 $M(a,b,c)$ 는 용출점을 각각 의미한다. D 는 유체영역을, S 는 물체 표면을 나타낸다. 물체표면에 분포되는 특이점 분포를 결정하기 위해 통상 식 (12)를 이용하는데, 물체표면 경계조건 식 (8)로부터 $\partial\phi/\partial n$ (소오스의 세기)은 주어 지므로 식 (12)는 ϕ (더브렛의 세기)에 대한 제2종 Fredholm 적분방정식이 된다.

수면에 떠 있는 (수면 관통형) 물체의 경우, 적분방정식 (12)의 유일해를 찾을 수 없는 파수가 존재하며, 이러한 파수를 특이파수라 한다. 이의 제거에 대한 연구 (Endo, 1987; Faltinsen and Michelsen. 1974; Hess and Smith. 1964) 역시 많이 이루어져 오고 있으나, 여기에서는 Hong (1987)의 방법을 따랐다. Hong의 방법에 따라 위의 식 (12)과 식 (13)를 결합하면 아래와 같다.

$$2\pi\phi(P) + \iint_{S \cup WA} \phi(M) \frac{\partial G(P,M)}{\partial n} dS = \iint_S \frac{\partial \phi(M)}{\partial n} G(P,M) dS, P \ni S \cup WA \quad (14)$$

여기에서 WA 는 물체 내부의 가상 수선면을 의미한다.

$P \ni WA, M \ni WA$ 일 경우 Green함수는

$$G(P,M) = \frac{1}{r} + \frac{1}{r'} \quad (15)$$

를 사용한다. 이 방법은 WA 상에 더브렛만을 분포시켜고 그때의 법선속도가 0이 되도록 하는데, 이 방법을 개량된 Green 적분방정식 해법이라고 한다.

적분방정식 (14)는 표면을 요소 분할하여 각 면적 요소 δS 에서 ϕ 및 $\frac{\partial \phi}{\partial n}$ 이 일정하다고 가정하면 다음과 같이 쓸 수 있다.

$$2\pi\phi_i + \sum_{j=1}^{NT} \phi_j \iint_{\delta S_j} \frac{\partial G_{ij}}{\partial n_j} dS_j = \sum_{j=1}^N \frac{\partial \phi_j}{\partial n_j} \iint_{\delta S_j} G_{ij} dS_j, i=1,2,\dots, NT \quad (16)$$

여기에서, 아래첨자 i 와 j 는 요소번호를 나타내며, N 은 물체표면에서의 면 요소수이고, NT 는 내부 수선면에서의 면요소수 NF 를 합한 총요소수, $N+NF$ 이다. 식 (16)로 얻어진 대수 방정식을 풀면 각 면적 요소에서의 포텐셜 값 (더브렛의 세기)을 구할 수 있다. 이 더브렛의 분포와 이미 알고 있는 소오스의 분포를 이용하여 유체영역에서의 포텐셜 값이 계산된다.

Green 함수의 면적요소에 대한 적분 계산에서 $1/r$ 항에 대한 것은 Newman (1986)의 방법을 사용하였으며, $1/r$ 항을 제외한 부분에 대해서는 Gaussian 적분공식을 사용하였다. 이 Gaussian 적분은 면적요소의 4점에서 계산한 값을 이용하여 적분을 근사시키는 방법으로 계산되었다.

3. 운동응답 및 시간평균 표류력

속도 포텐셜이 얻어지면 Bernoulli 방정식에 의해 압력을 계산할 수 있고, 이 압력을 물체표면에서 적분함으로써 파 기진력과 부가질량 계수, 감쇠력 계수를 계산할 수 있다. 복소수 형태의 파 기진력은 다음과 같고,

$$F_i = i\omega\rho \iint_S (\phi_0 + \phi_1)n_i dS \quad i=1,2,\dots,6. \quad (17)$$

부가질량 계수 A_{ij} 와 감쇠력 계수 B_{ij} 는 다음과 같이 계산된다.

$$A_{ij} = \rho \iint_S \text{Re}\{\phi_0 n_j\} dS \quad i=1,2,\dots,6. \quad j=1,2,\dots,6 \quad (18)$$

$$B_{ij} = \rho\omega \iint_S \text{Im}\{\phi_0 n_j\} dS \quad i=1,2,\dots,6. \quad j=1,2,\dots,6 \quad (19)$$

물체의 복소 운동진폭을 구하기 위해 아래와 같은 주파

수 영역에서의 물체 운동방정식을 풀어야 한다.

$$\sum_{j=1}^6 [-\omega^2(M_{ij} + A_{ij}) - i\omega(B_{ij} + B_{ij}^*) + K_{ij}] \xi_j = F_i \quad i=1,2,\dots,6. \quad (20)$$

여기서 M_{ij} , K_{ij} 는 물체의 질량행렬과 복원력 행렬을 의미하며 (Faltinsen and Michelsen, 1974), B_{ij}^* 는 유체점성에 기인하는 등가 선형감쇠계수 (equivalent linear damping coefficient)이다. 식 (20)을 풀어 복소 운동진폭 ξ 를 얻고, 이를 이용하여 식 (4)로부터 ϕ_R 이 계산된다. 또한, 얻어진 속도 포텐셜로부터 동역학적 (dynamic) 자유표면 경계조건을 이용하여 수면변위의 복소진폭 $\xi(x,y)$ 는 다음과 같이 계산된다.

$$\xi(x,y) = i \frac{\omega}{g} \phi(x,y,0) = i \frac{\omega}{g} (\phi_1 + \phi_0 + \phi_R) \quad \text{on } z=0 \quad (21)$$

시간평균 표류력은 2차항 (2nd order)의 크기를 갖지만 1차항들만으로 구해질 수 있는 값들이다. 이들을 구하는 방법으로는 크게 두가지가 있는데, 무한원방에서의 운동량 변화율을 생각하는 Maruo (1960) 방법과 압력을 물체 표면에서 직접 적분하는 Pinkster (1976)에 의한 방법들이 있다. 두 경우 모두 1차항들이 풀어지고 난 뒤 계산이 가능한 것으로, 전자의 경우 계산과정은 후자에 비해 간편하지만 성분별 내역을 알기 어렵다. 후자의 경우 계산과정이 복잡하기는 하나 각각의 성분 파악이 가능하며, 또한 수직방향 힘의 2차항을 계산할 수 있는 장점이 있다. 본 연구에서는 후자의 방법 (Pinkster, 1976)에 따라 시간 평균 표류력을 다음과 같이 계산하였다.

$$\vec{F}_S = \frac{\rho g}{4} \int_{WL} \xi_R \xi_R^* \vec{n} \, dl - \frac{\rho}{4} \iint_S (\nabla \phi \cdot \nabla \phi^*) \vec{n} \, dS - \frac{\rho}{2} \iint_S \text{Re}[-i\omega(\vec{X} + \vec{a} \times \vec{r}) \cdot \nabla \phi] \vec{n} \, dS - \frac{1}{2} \omega^2 M \text{Re}(\vec{a} \times \vec{r}) \quad (22)$$

여기서, 윗 첨자 *는 공액 복소수를 나타내며, ξ_R 은 상대 수면변위이며 다음과 같고,

$$\xi_R = \xi - (\xi_3 + \xi_y y - \xi_x x). \quad (23)$$

M 은 물체의 질량을 나타낸다. \vec{X} 는 선체표면의 한 점에서 운동에 의한 변위를 표시하는 벡터이며, $\vec{a} = (\xi_x, \xi_y, \xi_3)$ 은 회전운동 변위벡터이다. \int_{WL} 은 수선면에 대한 선적분을 의미한다.

계산결과 및 고찰

1. 구형 부유체에 대한 계산

구형 부유체는 부표로 많이 사용되기도 하고, Pinkster (1979)등 많은 연구자들에 의해 해석적 방법과 수치적 방법으로 다루어져 온 대표적인 부유체중의 하나라고 할 수 있다. 여기에서는 이에 대한 계산을 수행하여 개발된 전산 프로그램을 검증하였다.

Fig.1에는 계산에 사용된 구형 부유체의 표면요소 분할이 보여지고 있다. 수선면 이하의 반구표면을 168개의 요소로 분할하였으며, 구의 반경 (R_s)은 1m로 하였다. 요소분할에 있어 Webster (1975)는 3각형 요소를 사용하였고, Hess and Smith (1964)와 Newman (1986)등은 4각형 요소를 사용한 바 있다. 4각형 요소분할은 전체 요소수를 줄일 수 있는 반면, 4점에 의해 결정되는 면이 평면이 아닐 수 있어 물체표면을 적절히 표현하지 못하는 단점도 있다. 3각형 요소는 3점에 의해 결정되는 면이 항상 평면을 이루므로 물체표면을 표현하는데 문제점이 없으나 요소수의 증가로 행렬 크기의 증가와 계산시간의 증가를 초래하는 단점이 있다. 본 연구에서는 4각형 요소와 3각형 요소를 병행하여 사용하였으며, 3각형 요소는 4각형 요소의 한번의 길이를 0으로 취함으로써 계산되도록 하였다. Fig.1의 요소분할에서 주로 4각형 요소를 사용하고, 반구의 아랫 부분만 3각형 요소로 분할하였음을 볼 수 있다.

다른 자료들과의 비교를 위해 구형 부유체의 운동응답 및 시간평균 표류력을 계산하였으며, 얻어진 계산결과를 Pinkster (1979)의 계산결과 및 Kudou (1977)의 해석해와 비교하였다. 계산에서 파 입사각 (γ)은 0°로 하였고, 따라서 운동응답은 전후동요 (surge)와 상하동요 (heave)로만 나타난다. 수심은 충분히 깊다고 가정하였다.

Fig.2와 Fig.3에는 전후동요와 상하동요의 계산결과들이 Pinkster의 계산결과 및 Kudou의 해석해와 비교되어 있다. 본 계산결과가 Pinkster의 계산결과 및 Kudou의 해석해와 잘 일치함을 볼 수 있다.

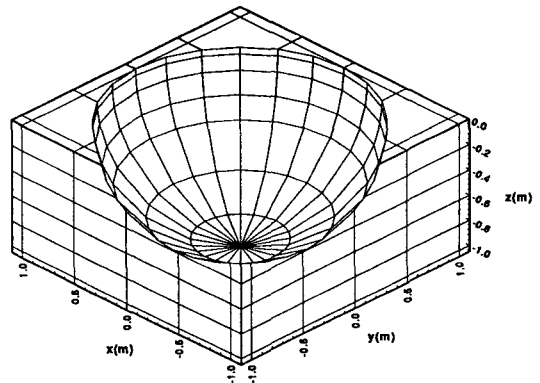


Fig. 1. Facet representation of the floating sphere (N=168).

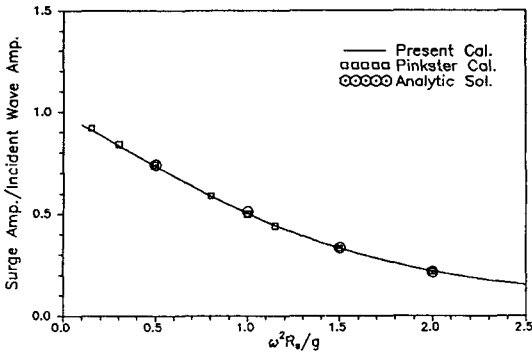


Fig. 2. Comparison of surge response of the floating sphere ($h=\infty$).

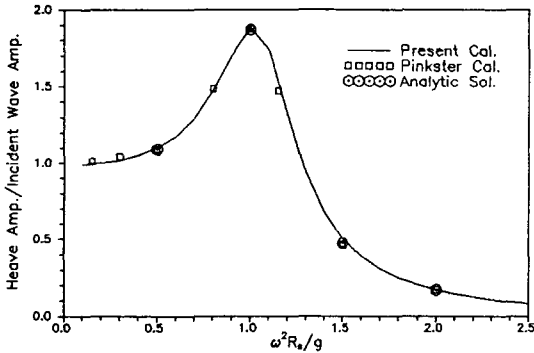


Fig. 3. Comparison of heave response of the floating sphere ($h=\infty$).

본 연구의 계산방법은 소오스와 더브렛을 함께 분포시킨 반면 Pinkster의 계산에서는 소오스만을 분포시켰다.

Fig.4에는 수평방향 시간평균 표류력의 계산결과가 역시 Pinkster의 계산결과와 Kudou의 해석해와 비교되어 있다. 역시 본 계산결과가 이들 결과와 잘 일치함을 볼 수 있다. Pinkster의 계산은 소오스만의 분포를 이용하여 물체표면 압력적분법에 의해 계산된 것이고, Kudou의 해석해는 원방에서의 운동량 보존관계를 이용한 결과이므로 Kudou의 해석해에서는 각 성분별 분석이 불가능하다. 이 그림에는 전체 표류력(Total)외에 식 (22)의 우변에 있는 각 항들에 의한 표류력 성분들도 함께 보여지고 있다. 곡선 I은 식 (22) 우변의 첫번째 항인 상대과고의 제곱에 의한 표류력 성분이며, 곡선 II는 두번째 항인 속도제곱에 의한 성분이고, 곡선 III은 세번째 항인 물체운동과 압력구배의 곱에 의한 성분이다. 식 (22) 우변의 네번째 항인 회전운동과 가속도의 곱에 의한 성분(IV)은 구형 부유체에서는 나타나지 않는다.

이상에서 보여진 본 연구의 계산결과와 다른 결과들과의 비교를 통해 본 연구의 계산방법이 부유식 해상관측시설의 파랑중 운동응답 및 하중의 해석에 있어 신뢰성 있는 결과를 얻을 수 있는 적절한 방법임을 검증

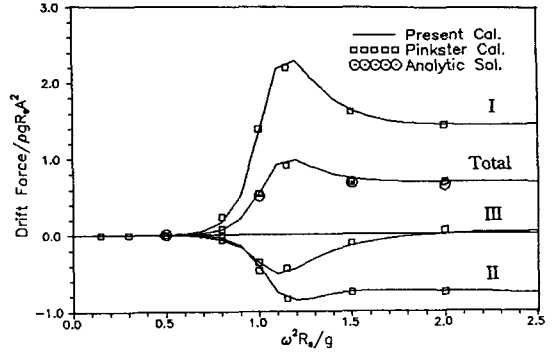


Fig. 4. Comparison of horizontal drift force of the floating sphere ($h=\infty$).

할 수 있었다.

2. 부유식 해상관측용 부이에 대한 계산

본 연구를 통해 개발된 전산 프로그램은 다양한 형식의 해상관측용 부유체들(Berteaux, 1976)에 적용할 수 있다. 본 연구에서는 실제시설에 대한 적용으로서 직경 2.6 m 홀수 3.77 m인 원통형 해상관측용 부이에 대한 계산을 수행하였다. Fig.5에는 이 부이의 개형이 보여지고 있다. 이 부이를 해상에 계류하고 관측용 장비들을 탑재하면 필요한 해상자료를 얻을 수 있다.

Fig.6에는 이 부이의 수면아래 면요소 분할이 보여지고 있고(444개의 요소로 분할), Table 1에는 계산에 사용된 주요요목이 보여지고 있다.

계류계는 유연성이 커서 입사파 주기에 해당하는 고주파수 운동에는 영향을 주지 않는다고 가정하였고, 점성에 의한 등가 선형감쇠계수는 다음과 같이 추정·고려하였다.

$$B^*_{11} = 2.57 \text{ (Kg/m)} * \omega \mid \xi_1 \mid \quad (24)$$

$$B^*_{33} = 0.0268 \text{ (Kg/m)} * \omega \mid \xi_1 \mid \quad (25)$$

$$B^*_{55} = 15.2 \text{ (Kg} \cdot \text{m}^2) * \omega \mid \xi_3 \mid \quad (26)$$

식 (24)~식 (26)의 등가 점성감쇠계수들은 운동진폭에 비례하므로 이에 의한 감쇠력들은 운동진폭의 2승에 비례하는 비선형 감쇠력이 된다. 따라서 이를 고려한 식 (20)의 운동방정식은 반복법(iteration method)에 의해 해가 계산된다. 이 부이의 형상이 축대칭이므로 입사파의 방향에 따른 차이는 없고, 계산에서도 편의상 입사각 γ 를 0° 로 취하여 전후동요(surge), 상하동요(heave), 종동요(pitch)가 나타나도록 하였다.

Fig.7에는 전후동요의 계산결과가 보여지고 있다. R_b 는 부이 몸체(상부)의 반경을 나타낸다. 수심 h 를 무한수심, 30 m, 20 m, 10 m인 네가지 경우로 하여 계산하였고, 파수가 매우 낮은 영역에서만 수심의 영향이 나타남을 볼

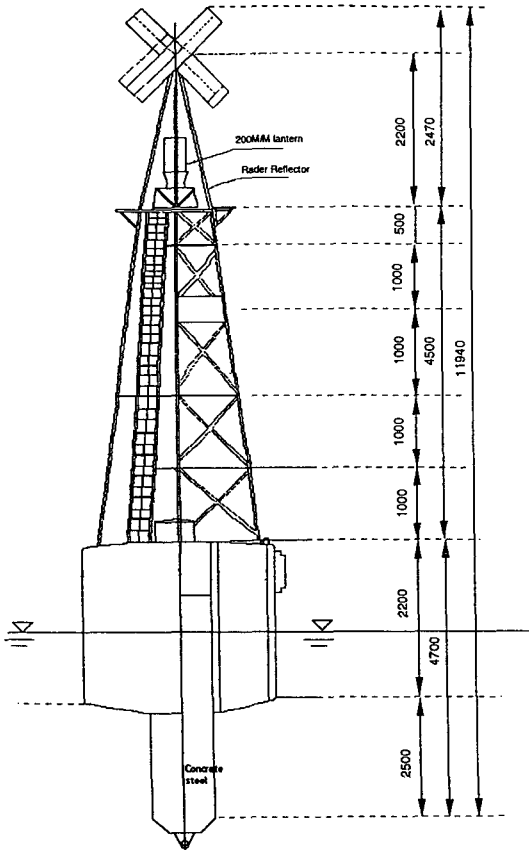


Fig. 5. Profile of the floating buoy.

Table 1. Principal particulars of the floating buoy

Particulars	Values
Diameter (upper)	2.6 m
Diameter (lower)	0.85 m
Draft	3.77 m
Displaced volume	7.5 m ³
Coordinate of CG (Z_C)	-0.87 m
Coordinate of CB (Z_B)	-0.87 m
Gyradius of pitch	1.5 m

수 있다. 이 전후동요는 복원력이 없으므로 공진점이 없고, 저주파수에서는 동적효과가 없어 수면에서의 유체입자 운동과 같은 운동을 하게되며 고주파수에서는 파장이 짧아지고 물체 관성력이 커지므로 운동이 줄어드는 일반적인 경향이 잘 나타나고 있다. 저주파수 영역에서 수심이 얇을 때 전후동요 진폭이 파 진폭보다 큰 것은 천수효과로 유체입자의 운동이 수직방향 진폭(파진폭)보다 수평방향 진폭이 크기 때문이다.

Fig.8에는 상하동요의 계산결과가 보여지고 있고, 저주파수 영역에서도 수심의 영향이 거의 없음을 볼 수 있다. 저주파수 영역에서 물체운동이 거의 정적인 상태로 일어나므로 상하동요 진폭이 입파와 진폭과 같음을 볼 수 있고, 고주파수 영역에서는 운동이 급격히 줄어들음을 볼 수 있다. 중간영역, 즉 $\omega^2 R_v/g$ 가 0.65인 부근에서 공진현상이 나타남을 볼 수 있는데, 이는 상하동요가 복원력을 갖고 있으므로 고유운동 (natural motion)이 존재하고 이 고유

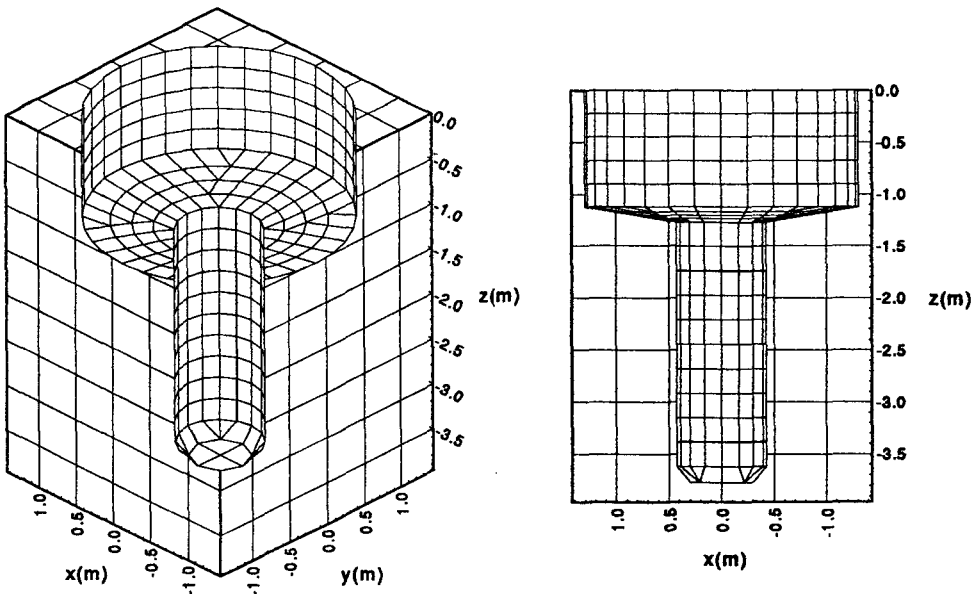


Fig. 6. Facet representation of the floating buoy (N=444).

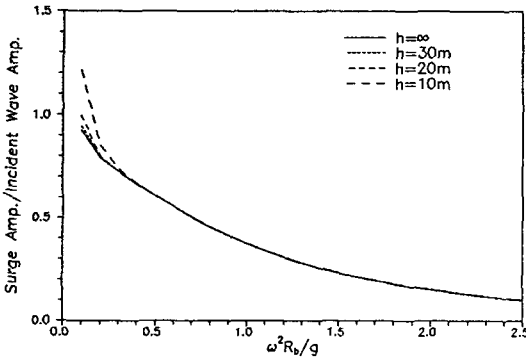


Fig. 7. Surge responses of the floating buoy.

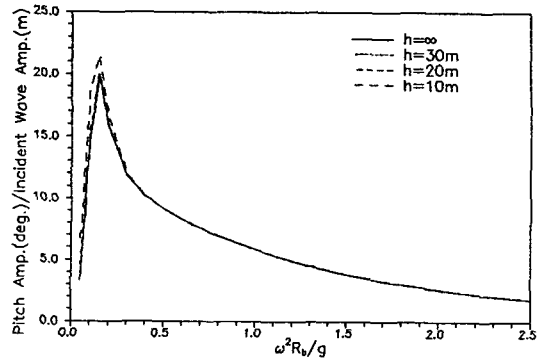


Fig. 9. Pitch responses of the floating buoy.

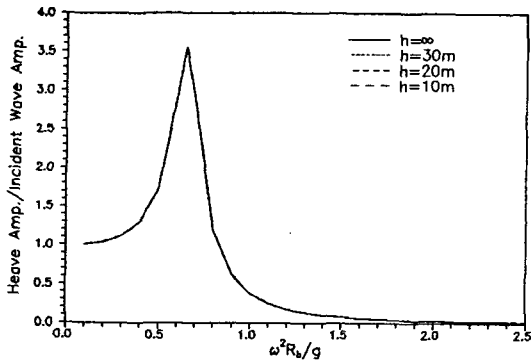


Fig. 8. Heave responses of the floating buoy.

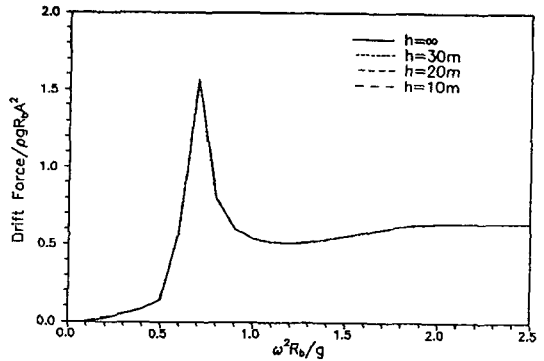


Fig. 10. Horizontal drift forces of the floating buoy.

운동과 파의 강제력이 공진을 일으키기 때문이다.

Fig.9에는 종동요의 계산결과가 보여지고 있다. 저주파수 영역에서 수심에 따른 동요의 차이를 볼 수 있는데, 수심이 얕을때 종동요가 큰 것은 같은 주파수라도 파장이 짧아져 파 기울기가 커지기 때문이다. 종동요의 경우에도 복원력이 존재하므로 공진현상이 발생하는데, 이 부이의 경우 GM이 비교적 작아서 (약 0.3m) $\omega^2 R_b/g = 0.15$ 부근에서 공진현상이 발생하고 있다.

Fig.10에는 수평방향 시간평균 표류력이 보여지고 있다. 이 표류력에는 수심에 따른 영향이 거의 보이지 않는데, 이는 수심의 영향이 나타날 수 있는 저주파수 영역에서 물체와 파와의 상대운동이 없는 준정적인 운동을 하므로 표류력이 발생하지 않기 때문이다. $\omega^2 R_b/g = 0.7$ 부근에서 최대의 표류력이 나타나는데 이는 이 부근에서 Fig.8에서 보여진 바와 같이 상하동요가 커져 물체와 파와의 상대운동도 크기 때문이다. 이 최대치가 나타나는 주파수 이상에서는 대체로 일정한 크기의 표류력을 보이는데, 이는 이 고주파수 영역에서는 물체운동이 작고 입사파의 파장이 짧아 파가 거의 전파사되기 때문이다.

Fig.11에는 수심이 충분히 깊을 때의 표류력이 성분별로 보여지고 있다. 수심이 유한할 때의 결과도 이와 거

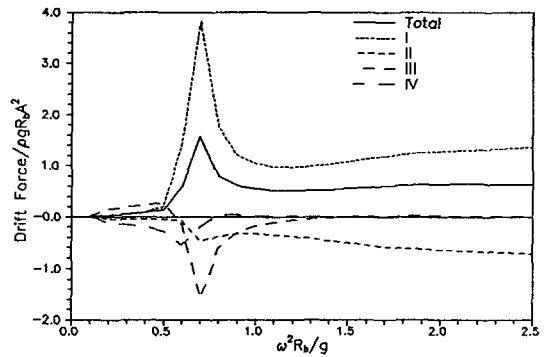


Fig. 11. Components of horizontal drift force of the floating buoy.

의 차이가 없기 때문에 수록하지 않았다. 이 부이는 구형이 아니기 때문에 식 (22)의 우변 네번째 항에 해당하는 회전운동과 가속도의 곱에 의한 표류력 성분 (곡선 IV)도 발생한다. 4가지 성분중 상대파고의 제곱에 의한 표류력 성분 (곡선 I)이 제일 크며, 총 표류력 (곡선 Total)의 약 2배 정도임을 알 수 있다. 상하동요 공진점 부근에서의 표류력의 최대치도 이 성분에 기인한다. 두번째 성분 (곡선 II)는 속도의 제곱에 의한 항으로 이 성분은 성분가과는 달리 항상 음의 방향 (파 진행방향의 반대방

향)으로 작용하는데 이는 물체 앞쪽에서의 유속이 물체 뒤쪽보다 크기 때문이다. 세번째 성분(곡선 III)과 네번째 성분(곡선 IV)은 물체운동과 압력구배 혹은 가속도와 외의 곱에 기인하므로 위상등에 따라 음양이 바뀌며, 상대운동이 없는 저주파수 영역과 운동자체가 감소하는 고주파수 영역에서는 그 크기가 매우 미미하다.

이상에서 적용예로 택한 원통형 해상관측용 부이에 대한 계산결과를 고찰하였다. 이러한 계산결과들은 이들 시설의 설계 및 설치·운용에 중요한 기초자료로서 활용된다. 즉, 탑재된 관측장비들이 양호한 자료를 얻기 위해서는 대체로 이들 시설의 파랑중 동요가 작을수록 바람직한데, Fig.8와 Fig.9에 보여진 바와 같은 운동응답 해석 결과는 공진주파수를 설치해역의 파랑 탁월주파수 범위 밖에 놓이도록 부이의 형상과 치수를 조정하는데 활용할 수 있고, 또 이들을 통해서 댐퍼 등의 설치효과도 미리 예측할 수 있다. 또한 Fig.10과 Fig.11에서 보여진 수평방향 표류력은 황천중에서 계류계에 걸리는 최대하중을 예측하는데 활용할 수 있으므로 계류계의 설계에 있어 중요한 기초자료가 된다. 본 수치해법은 원칙적으로 대상 부유체의 형상에 제약이 받지 않으므로 향후 다양한 형상의 부유식 해상관측시설들의 설계 및 설치·운용에 폭넓게 적용할 수 있을 것이다.

요 약

본 연구에서는 부유식 해상관측시설의 파랑중 운동응답 및 표류력 해석을 위해 Green 적분방정식에 기초한 3차원 수치해법을 개발하였다. 본 방법에서는 소오스분포와 더브렛분포를 함께 사용하였으며, 판요소로는 3각형 요소와 4각형 요소를 병행 사용하였다. 불규칙파수 현상을 제거하기 위해 개량된 적분방정식 해법을 적용하였으며, 시간평균 표류력의 계산은 원인별 성분파악이 가능한 물체표면 직접적분법을 사용하였다.

개발된 전산 프로그램의 검증을 위해 비교자료가 있는 구형 부유체에 대한 계산이 수행되었고, 이에 대한 계산을 통해 개발된 프로그램으로부터 신뢰성있는 결과를 얻을 수 있음을 확인하였다.

실제시설에 대한 적용예로서 직경 2.6m 홀수 3.77m인 원통형 해상관측용 부이에 대한 계산을 수행하여 그 운동특성 및 표류력 특성을 고찰하였다. 운동응답 해석결과는 공진주파수를 설치해역의 파랑 탁월주파수 범위 밖에 놓이도록 부이의 형상과 치수를 조정하는데 활용할 수 있고, 또 이들 계산을 통해 댐퍼 등의 설치효과도 미리 예측할 수 있다. 또한, 계산된 표류력은 황천중에서 계류계에 걸리는 최대하중을 예측하는데 이용할 수 있으므로 계류계의 설계에 있어 중요한 기초자료로 활용된다.

본 수치해법은 원칙적으로 대상 부유체의 형상에 제약을 받지 않으므로 향후 다양한 형상의 부유식 해상관측시설들의 설계 및 설치·운용에 폭넓게 적용할 수 있다.

사 사

본 논문은 한국학술진흥재단의 연구비 지원(우수연구소 중점지원 과제)으로 수행된 연구결과의 일부이다.

참 고 문 헌

- Berteaux, H.O. 1976. Buoy engineering. Wiley-Interscience Publication, John Wiley & Sons.
- Endo, H. 1987. Shallow-water effect on the motions of three dimensional bodies in waves. J. Ship Research, Vol.31, No.1, pp.34~40.
- Faltinsen, O.M. and F.C. Michelsen. 1974. Motions of large structures in waves at zero Froude number. Proc. Intern. Symp. Dynamics of Marine Vehicles and Structures in Waves, pp. 99~144.
- Hess, J.L. and A.M.O. Smith. 1964. Calculation of nonlifting potential flow about arbitrary three dimensional bodies. J. Ship Research, Vol.8, No.3.
- Hong, D.C. 1987. On the improved Green integral equation applied to the water wave radial-diffraction problem. J. SNAK, Vol.24, No.1.
- Kudou, K. 1977. The drifting force acting on a three-dimensional body in waves. J. SNAJ, Vol.141.
- Maruo, H. 1960. The drift of a body floating on waves. J. Ship Research, Vol.4, No.3.
- Newman, J.N. 1977. Marine hydrodynamics. MIT Press, Cambridge, Massachusetts and London, England.
- Newman, J.N. 1986. Distribution of sources and normal dipoles over a quadrilateral panel. J. Engineering Mathematics, Vol.20.
- Pinkster, J.A. 1976. Low frequency second order wave forces on vessels moored at sea. Proc. 11th Symp. on Naval Hydrodyn.
- Pinkster, J.A. 1979. Low frequency second order wave exciting forces on floating structures. NSMB Pub., No. 650.
- Webster, W.C. 1975. The flow about arbitrary 3 dimensional Smooth bodies. J. Ship Research, Vol.19, No.4.
- Wehausen, J.V. and E.V. Laitone. 1960. Surface Waves. Encyclopedia of Physics, Vol.9, Springer-Verlag, Berlin.

1997년 11월 6일 접수

1998년 3월 5일 수리