

|||||||
現場技術
|||||||

주철의 큐폴라 용해 - 20톤 용선로의 열풍수냉조업 -

제 철 수

- 20 Ton Hot Blast Water - Cooled Cupola Operation

Chull-Soo Je

1. 주물용해로에서의 용선로

용선로(Cupola)는 주물 용해의 가장 기본적인 용해 장치로 강판으로 된 원통내부에 라이닝을 한 후 지금과 코크스를 장입한 후 우구를 통해 공기를 보내어 내부의 코크스를 연소시켜 그 열로써 지금을 용해하는 주물 용해의 가장 기본적인 용해장치로서 그 특징으로는

- 1) 구조가 매우 간단하며 취급이 용이하다
- 2) 적절한 내화물과 로의 내구력만 있으면 연속조업이 가능하여 용탕을 연속적으로 공급을 할 수 있어 주물공장의 기계화와 조업방식에 대단히 중요한 요소이다.

3) 용선로의 대형화, 연속조업, 배기가스의 현열을 이용한 열풍조업, 계측기에 의한 자동제어 등 과거에 비해서 상당한 설비비의 투자가 예상되지만 아직도 전기로에 비해서는 설비투자가 저렴하다.

4) 고철, 선철, 환원철 등의 장업재료를 적당히 배합함으로써 넓은 범위의 출탕성분을 조정할 수 있고 구상흑연주철과 같은 고탄소의 용탕이나 가단주철과 같은 저탄소의 용탕을 용해할 수 있다.

이상과 같은 특징으로 인하여 용선로는 주물공장의 용해로로써 아직까지 중요한 역할을 하고 있으며 수냉조업은 용선로의 과열용해대부의 노벽을 물로 냉각함으로써 로내부의 라이닝을 하지 않아 용선로 조업시 로내부의 지름의 변화가 없고 라이닝의 감소에 의한 스라그양의 변화가 적어 용탕의 성분의 변화가 적고 장기간의 안정조업이 가능한 것이 특징입니다.

현재 당사에서는 20톤 용선로를 열풍수냉조업으로 6일 조업, 1일 코크스방킹으로 약 3~4주 연속으로 조

업하고 있으며 실제 작업시의 여러가지 사항에 대해서 말씀드리겠습니다.

2. 20톤 용선로의 설비개요

당사의 용선로의 구조를 간단히 설명드리겠습니다.

용선로 구조는 그림 1에 나타난 것과 같이 용선로 하부와 출탕구, 몸체, 동우구, 수냉샤워부, 예열대, 폐가스연도, 장입구로 구성되어 있고 장기간의 연속 조업이 가능하도록 로벽을 수냉으로한 수냉샤워방식이며 로바닥은 개방을 하지 않고 용선로의 정비가 가능하도록 용선로 하부에 맨홀이 설치되어 있습니다.

1) 당사의 20톤 열풍수냉식 용선로의 개요는 표 1과 같습니다.

2) 열교환기

용선로의 배가스의 현열을 이용하여 송풍을 예열하는 방식

열교환기 고온측: SUS 321, 저온측: SS 41

열풍온도: 400°C

3) 풍량자동조절제어 장치

① 풍량제어장치: COP-1

② 풍량·풍압기록계

③ 오리피스에 압력에 의한 풍량의 자동제어

4) 재료장입장치

① 크레인 타워식 장입

② 바켓츠: 용량 5 M³, 하문개폐식

③ 재료장입의 자동화(용선로 장입감지레벨에 의한 재료의 자동장입)

5) 선철, 코크스, 석회석, Fe-Si: 자동 절출장치(피더)

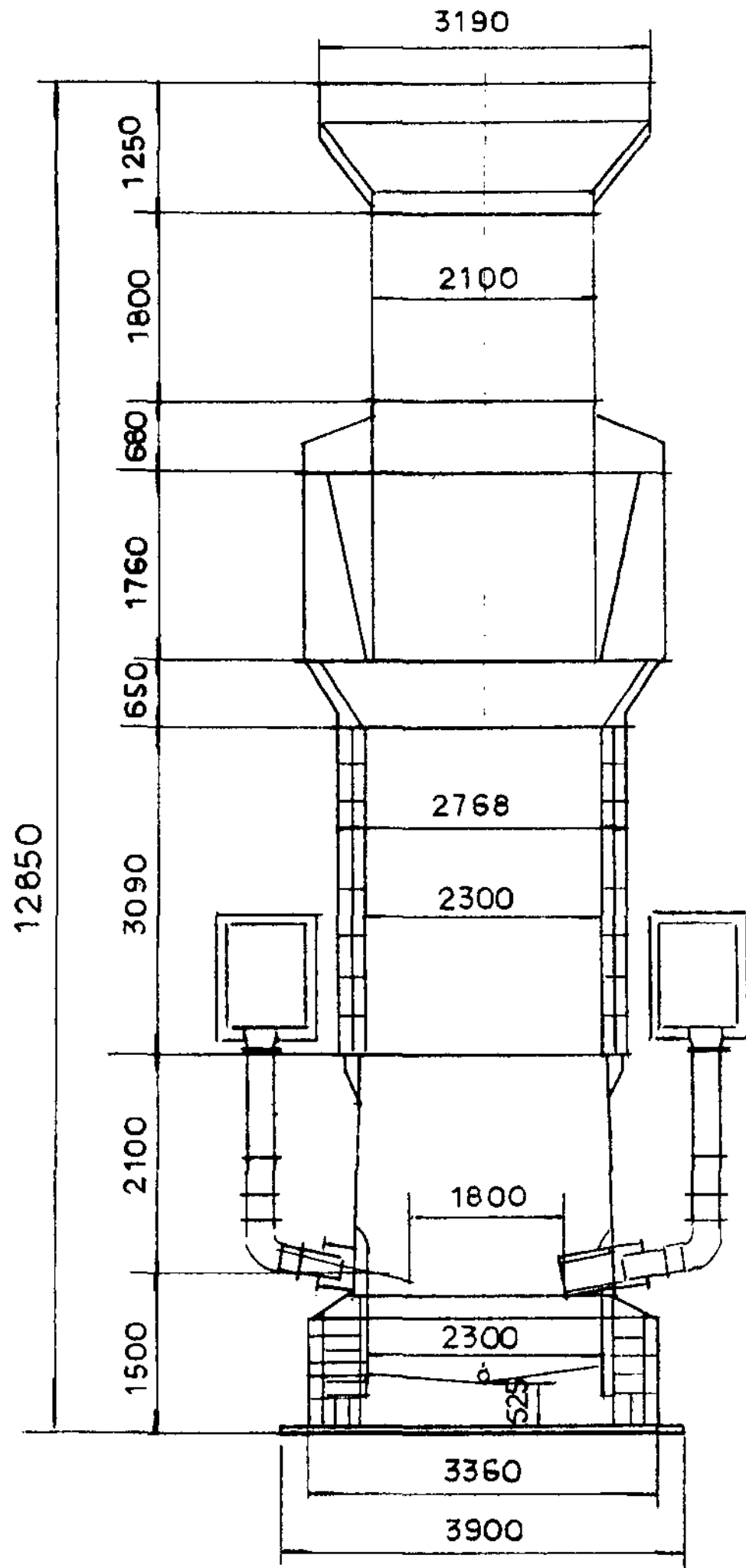


그림 1. 20톤 용선로의 구조.

가 부착된 재료 상자

6) 계량자동장치

① 지금호퍼스케일

㉠ 형식: 로드셀식

㉡ 칭량: 3,500 kg

㉢ 고철, 환원철은 리프팅 마그네틱으로 장입, 선철은 저출장치가 부착된 재료 상자에서 공급

② 부재료호퍼스케일

㉠ 형식: 로드셀식

㉡ 칭량: 500 kg

㉢ 코크스, 석회석, Fe-Si은 절출장치가 부착된 재료상자에서 공급

③ 자동계량제어반

표 1. 20톤 용선로 제원

설비 명칭	형식 및 규격	비고
용선로 본체	열풍수냉식	
	용해능력: 18-23T/H	
	우구면 내경: 1800 mm	
	용해대 철판두께: 19 mm	
	우구: 150×6본	
	우구비: 22.4	
	유효고: 10000 mm	
	유효고비: 5.6	
	우구면에서 로저: 900 mm	
	열풍온도: 400°C	
스라그처리	프론트스라깅	
송풍기	400 Nm ³ /min × 2500 mmAq	
배풍기	1500 m ³ /min × 870 mmAq × 150°C	

㉠ 전자동계량제어

㉡ 디지털 표시설정반(장입량의 설정)

3. 20톤 용선로의 조업

1) 용선로의 용해조업은 아래의 표와 같습니다.

월요일부터 토요일까지 6일간 일일 약 22시간의 용해조업을 하고 일요일은 코크스 방킹을 하여 3~4주간 계속 조업을 하고 있습니다.

2) 20톤 용선로의 라이닝은 그림 2와 같이 하고 있습니다.

배합재료의 종류와 비율	고철: 1,200 kg(50%) 선철: 900 kg(35%) 환원철: 400 kg(15%) 석회석: 100 kg(4%) Fe-Si: 30~35 kg(1.2~1.4%)	
코크스비(%)	14%(고정탄소 87%)	
용탕 출탕성분	C: 3.4~3.6 Si: 1.2~1.4 Mn: 0.2~0.3 P: 0.05~0.07 S: 0.07~0.08	
출탕온도 °C	1500~1530°C	
열풍온도 °C	400°C	
연속조업	3~4주	
부대설비	50톤 보온로 탈유설비: 포러스플러그래들 구상화처리: S/W래들	
주생산제품	닥타일 주철관 및 이형관	

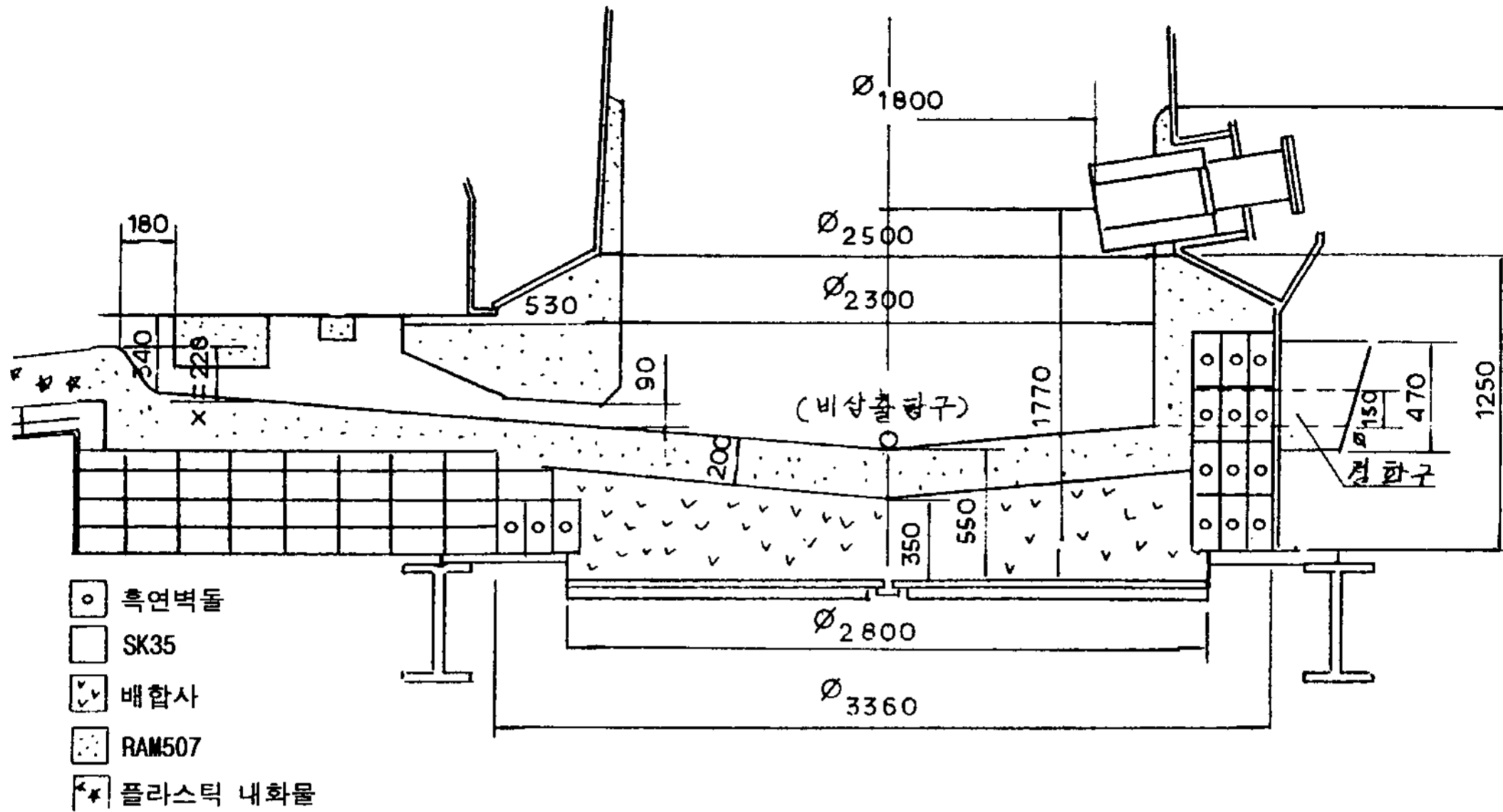


그림 2. 용선로 하부 축로도.

① 로바닥의 축로

로바닥의 정비는 통상 일반 소형 용선로는 하락시 로하문을 개방시켜 로내부의 잔류코크스를 처리하고 용선로를 냉각후 다시 라이닝을 보수후 로바닥부를 재축로하여 코크스의 장입하여 다시 점화하여 출탕을 하는 방식으로 하나 이 방식은 하락조업시 개방할 때 마다 불안전하고 또 로저의 개방후 다시 노체보수나 로바닥의 정비 등 문제점이 많아 20톤 용선로에서는 로의 바닥은 개방을 하지 않고 그림에서와 같이 로하문의 알루미나질(SK36)의 벽돌을 114×2와 배합사로 다지고 그 상부에 내화물을 약 200 mm로 램밍하며 코크스 방킹시 비상구로 용선로의 내부용탕을 전출탕시킬때 출탕통의 용탕을 비상구 쪽으로 전부 유출시키기 위해 약 100 mm의 구배를 주어서 축로를 하고 있습니다.

② 로하부의 축로

로하부는 흑연계의 내화벽돌로 114×3매로 축로한 후 금형의 형채를 설치하여 점화구의 구멍으로 내화물을 공급하여 우구상단의 약 100 mm위에 까지 내화물로 약 180 mm의 스템밍을 실시합니다. 스템밍이 완료된 후 약 10~12시간 자연건조를 행한 후 형채를 철거하고 화목을 장입한 후 코크스를 장입합니다.

③ 출탕구는 미리 스티로폴로된 치구를 설치후 내화물로 램밍합니다.

④ 용선로 정비에 소요되는 작업공 수

- ㉠ 내화물 냉각 및 점화구, 출탕구의 파쇄 및 잔류 코크스 정리: 4명×2일
 - ㉡ 용선로 내부 잔철제거 및 내화물 사상작업: 4명×4일
 - ㉢ 바닥램밍: 4명×1일
 - ㉣ 몸체부 램밍 및 출탕구 축로: 4명×1.5일
 - ㉤ 자연건조, 형채제거, 화목 장입: 4명×0.5일
- 계: (4명×8일)=32명

3) 동우구의 삽입깊이

① 동우구의 형상

동우구의 철판에서 약 350 mm의 깊이로 삽입됨

② 동우구의 재질은 순동(Cu 99.9%)으로 제작되었으며 내부에 냉각수가 순환되고 있으며 동우구 상부에는 Ni-Cr의 3 mm로 코팅하여 장입물의 낙하에 의한 마모를 예방하고 있음

4) 점화 및 가송풍

점화는 가스버너로 초풍 약 8시간전에 점화구로 점

표 3. 용선로 내화물의 성분(%) 및 물리적 성질

Al ₂ O ₃	SiC	SiO ₂	C	Na ₂ O	Fe ₂ O ₃	TiO ₂	기타
75.5	11.5	5.8	2.9	0.4	1.4	2.2	0.3
입 도		최고사용온도		시공소요량			
4 mm 이하		1760°C		2.98 g/cc			

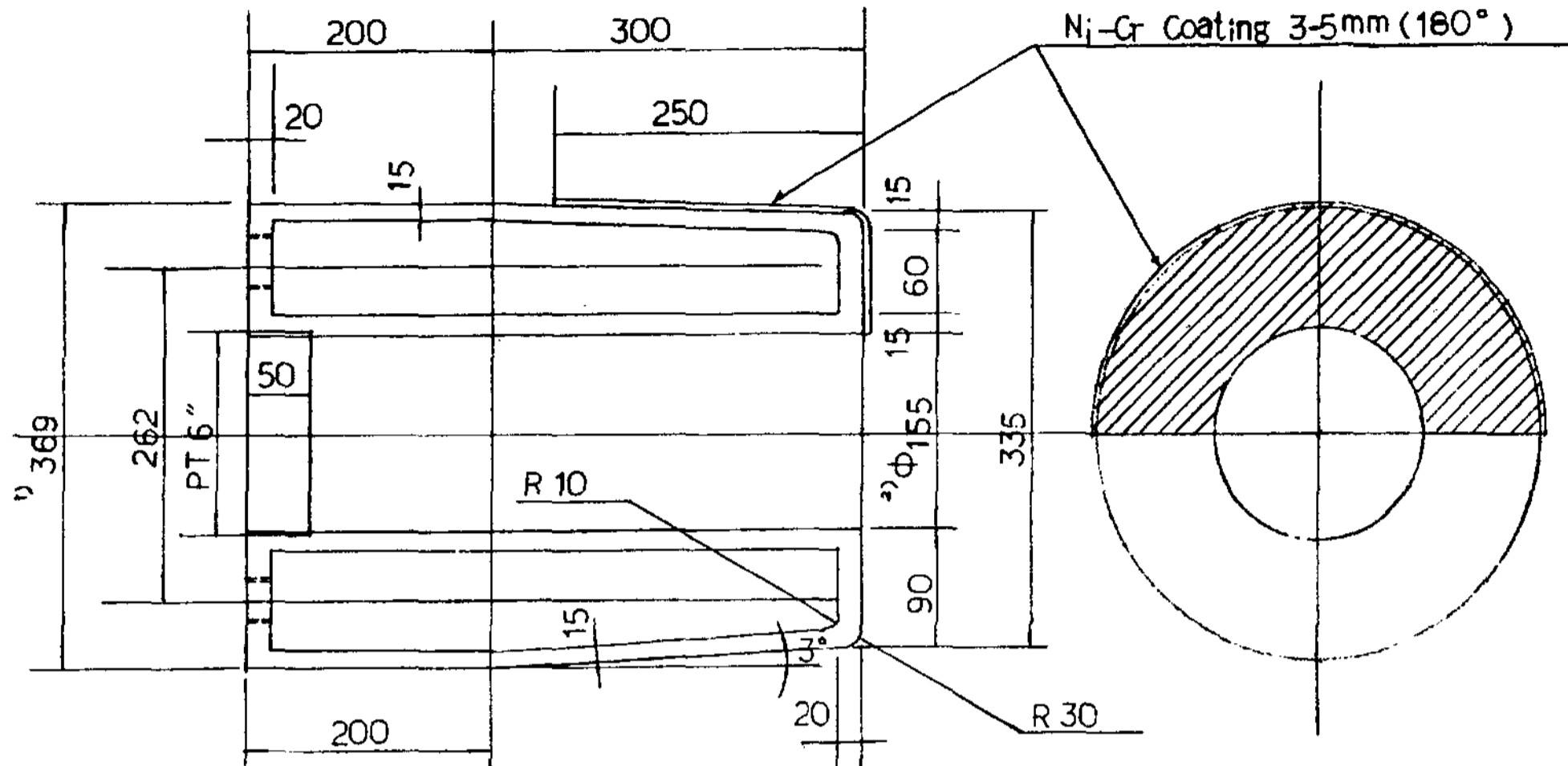


그림 3. 동우구의 형상.

화를 하며 버너는 약 2시간 이후 코크스에 착화확인후 철거하며 송풍구나 비상구, 점화구를 통한 통풍으로 코크스를 착화시키고 송풍기를 가동시켜 베드코크스의 적열을 시킨후 베드코크스의 높이를 측정합니다.

5) 장입 및 초충 및 출탕

베드코크스의 높이를 확인후 용선로의 장입을 시작하여 장입구까지 재료가 충만이 되면 송풍기를 가동시켜 용해를 시작하며 비상구로 초탕을 약 50 kg 출탕시킨후 비상구를 막고 약 15~20분후 출탕구를 열어 출탕을 시작합니다.

4. 조업 결과

1) 출탕온도

조업첫주 초풍후의 첫출탕시의 용해온도의 변화는 다음 그림과 같습니다.

초출후 첫출탕시의 용탕온도는 약 1360°C였으나 30분 경과후에는 약 1430°C로 상승되었으며 약 1시간 후에는 1480°C로 되었고 약 1시간 20분 이후에는 1510°C로 상승됨 이것은 초풍후 송풍돈도가 약 30분

지난후에 약 400°C로 상승되어 용선로에 공급되고 또한 출탕통 예열을 하였지만 불충분한 가열로 인하여 약 2시간이 지난후 정상적인 출탕온도작업이 됨

2) 풍압의 변동

초풍후 풍압은 약 1200~1300 mmAq이나 시간이 경과후 점점 강하하여 약 2시간이 경과후에는 800~950 mmAq의 정상을 유지함 초풍시의 베드코크스의 높이가 약 2시간후에는 적정의 높이를 유지함

3) 탄소의 변화

초풍시 베드코크스의 높이가 높은 경우에는 C는 약 3.7~3.8로 출탕되었으나 약 1시간 경과후에는 3.5~3.6으로 출탕되었고 장기간의 조업이 될수록 약간 증가하는 경향이 있으며 이것은 조업기간이 길수록 투입코크스가 증가하는데 영향이 있는것 같습니다.

4) Si의 변화

Si의 변화는 장기간의 연속 조업시 큰 변화는 없습니다.

5) 연속 조업시의 라이닝의 변화

① 출탕구: 6일 작업후 출탕구의 침식이 강하여 출탕구를 보수하여 작업

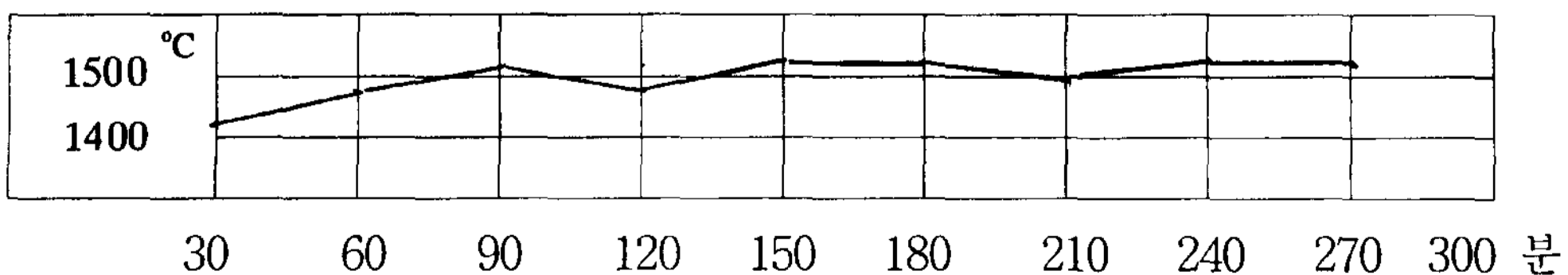
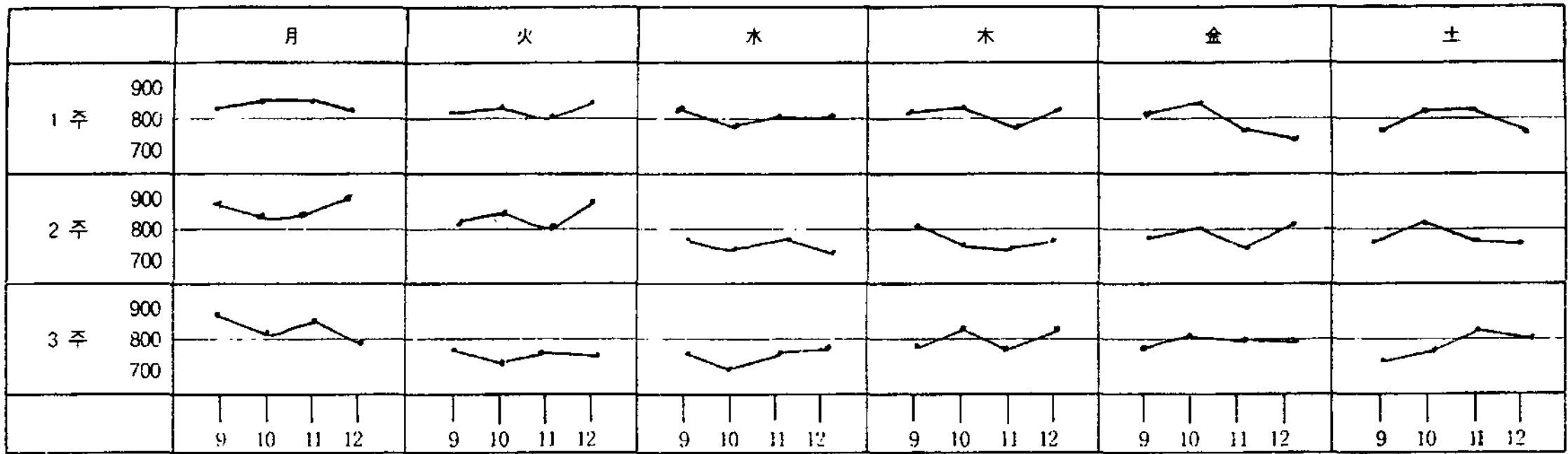


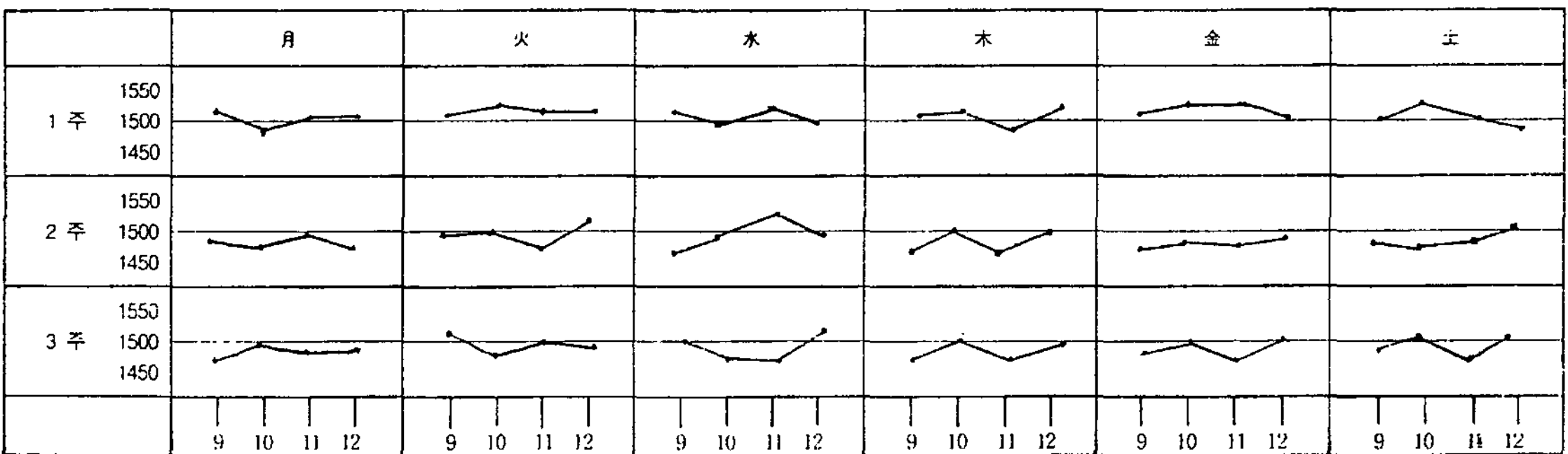
그림 4. 초풍후 출탕온도의 변화.

표 4. 20톤 용선로 3부간 조업시의 온도 및 성분의 변화

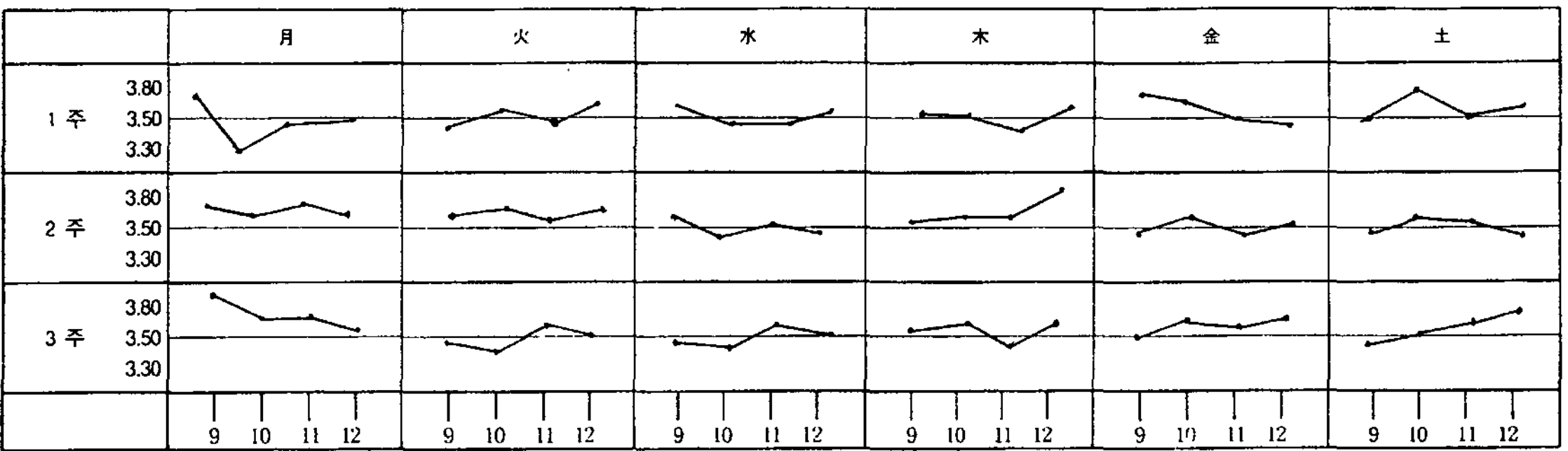
용선로 풍압 (mmAq)



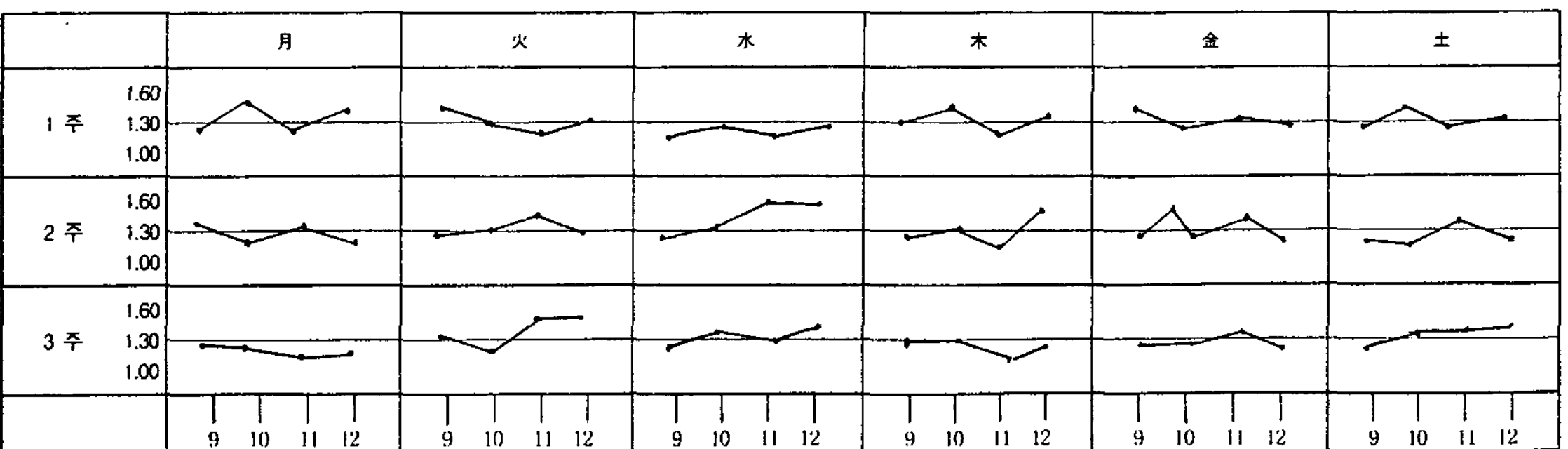
용선로 출탕온도 (℃)



용선로 C 성분 (%)



용선로 Si 성분 (%)



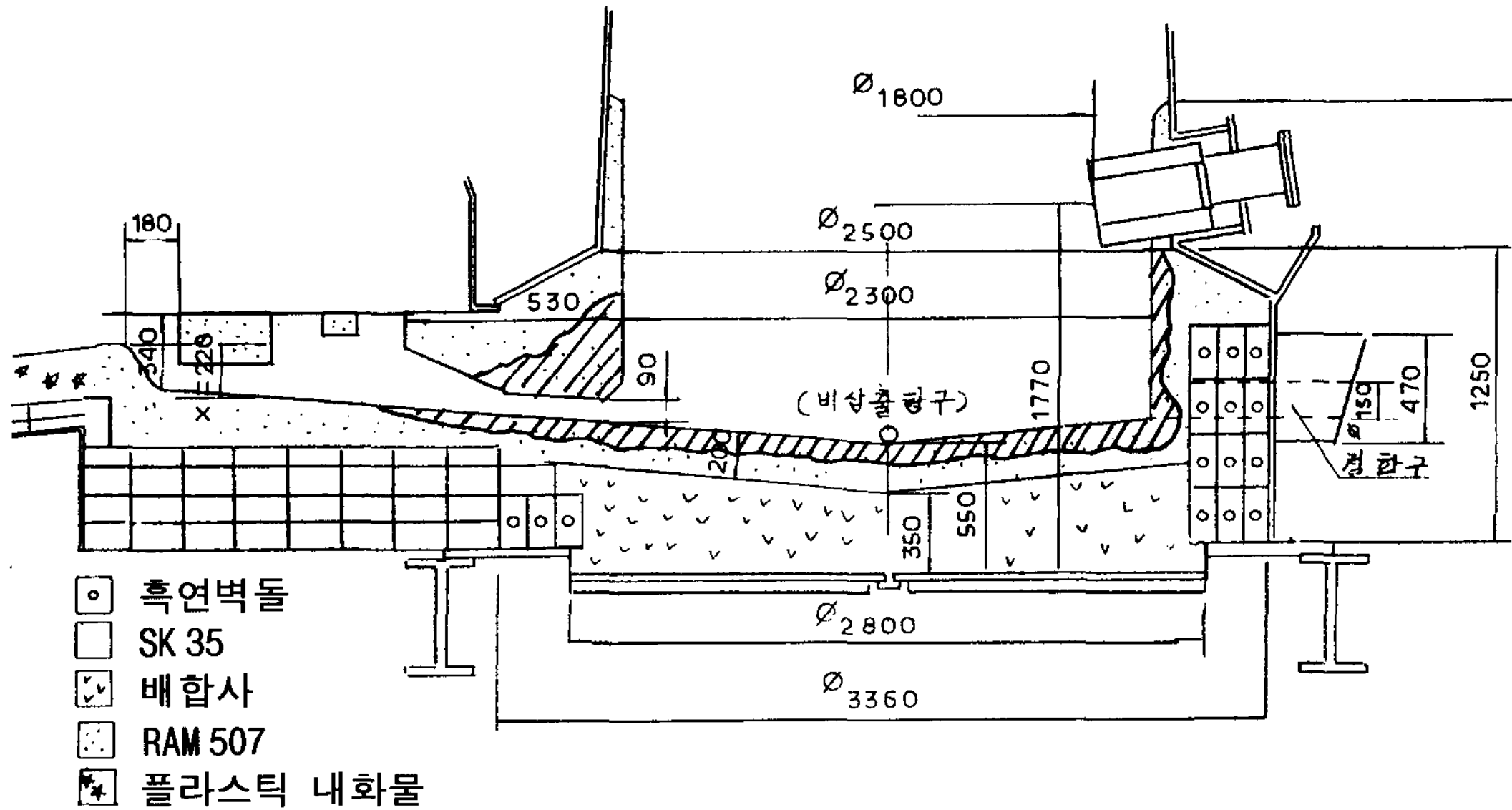


그림 5. 3주간 조업후 라이닝의 변화.

출탕구는 매주 침식된 부분을 제거한 후 형쇄를 삽입하여 출탕구 전체를 보수함

② 로바다: 3주후 하락시 로바다의 침식을 확인시 약 50 mm의 침식이 생김

③ 탕류부: 스톱에 의한 부분침식이 약 100 mm가 발생되었고 다른 부분은 약 50~60 mm의 침식이 생김

④ 동우구 주변의 내화물은 거의 침식이 되었고 우구 주변의 철피와 동우구는 잔철이 50~70 mm 응고됨

6) 냉각수에 의한 열손실

동우구 및 물자켓, 몸체의 샤워 냉각수량: 1.2 m³/min

입구온도: 42°C, 출구온도: 52°C

냉각수의 열량: 1200 × 60 × (52-42) = 720,00 kcal/hr

용선로의 입열(코크스의 저위발열량, 예열공기현열

등): 27,392,107 kcal/hr

∴ 냉각수에 의한 열손실: 2.63%

통상 냉각수에 의한 열손실이 전체열량의 약 2%이나 약간높게 나옴.

5. 결 론

1) 열풍내수조업에 의한 특징으로는 냉풍조업에 비해 약 15~20%의 코크스의 소모량의 절감이 가능하다.

2) 열풍수냉조업시 용선로의 출탕온도는 1520~1550°C로 냉풍조업에 비해 출탕온도가 약 20~30°C 정도 높게 출탕할 수 있다.

3) 장기간의 연속조업이 가능하므로 용선로 정비인원의 감소와 내화물의 소비량을 절감할 수 있다.