

대형 CNG 엔진용 스크류형 과급기 개발에 관한 연구

The Development of Screw Type Supercharger on CNG-fueled Engine for Heavy Duty Vehicle

강 우*, 박 동 규*, 김 현 철*, 오 박 균**
W. Kang, D. K. Park, H. C. Kim, P. K. Oh

ABSTRACT

This study aims at the optimal design of rotors and the development of screw type Supercharger of CNG-fueled engine for commercial vehicle. Based on the new rotor profile, an advanced oil free type Supercharger has been developed, which can achieve higher adiabatic efficiency and lower manufacturing cost. The performance test of screw type Supercharger has achieved high volumetric efficiency and the durability on the bench of performance test has also been established in the compact body.

주요기술용어 : Screw Type Supercharger(스크류형 과급기), Volumetric Efficiency(체적효율), Adiabatic Efficiency(단열효율), Male Rotor(숫로타), Female Rotor(암로타), Rotor Profile(로타치형), Inlet Port(흡입포트), Outlet Port(토출포트)

1. 서 론

자동차용 과급기는 배기가스로 터빈을 회전시켜 과급하는 터보차저가 알려져 있으나 오늘날에는 엔진의 가속작용에 신속한 반응을 보이며 저속토크를 향상시키는 수퍼차저가 많이 개발되고 있다. 수퍼차저는 직접 엔진의 크랭크축으로 구동되기 때문에 고효율을 얻을 수 있을 뿐만 아니라 저속에서 시간지연이 발생하지 않아 우수한 가속응답

성을 가지는 특징을 나타내고 있으며, 해결과제로 남아 있던 성능과 내구성면에서도 개선되어 자동차용으로 사용하고 있다. 현재, 지속적으로 증가하는 자동차 배기가스를 저감하기 위한 방안의 하나로 CNG 엔진의 사용이 활발히 추진되고 있는데 CNG 엔진의 에너지효율을 높이기 위해서는 흡입 공기량을 충분히 확보하여야 하며 이를 위하여 수퍼차저를 활용하면, 저속에서부터 고속영역에 이르기까지 광범위한 과급영역을 가질 수 있으며 출력도 증가시킬 수 있다. 본 연구에서는 스크류형 기계구동 과급기에 관한 최적설계를 적용하여 엔진부착형 과급기의 시제품을 제작하였다. 제작된

* 정회원, 자동차부품연구원

** 정회원, 호서대학교 기계공학과

시작품은 기존의 외국제품과 비교하여 동등 이상의 성능결과를 보여주었다. 또한, 과급성능시험을 수행하여 그 결과를 이론해석치와 비교, 분석함으로써 설정된 과급 모델링의 유효성도 검증하였다.

2. 과급기 설계 및 제작

2.1 과급기 설계

본 연구에서는 과급기 이론을 기반으로 과급기를 설계하기 위한 설계프로그램과 성능해석프로그램을 완성하였다. 과급기를 설계하기 위해서는 우선 로타의 치형과 흡입포트 및 토출포트의 데이터¹⁾를 설계프로그램²⁾을 통하여 얻어야 한다. Fig.1에 이론 로타치형³⁾을 나타내었고, Fig.2에 대형 CNG 엔진용 과급기의 체적곡선을 나타내었다. Male 로타와 Female 로타의 회전에 의한 상호작용으로 발생한 밀폐체적의 변화가 체적곡선이다. 이것으로

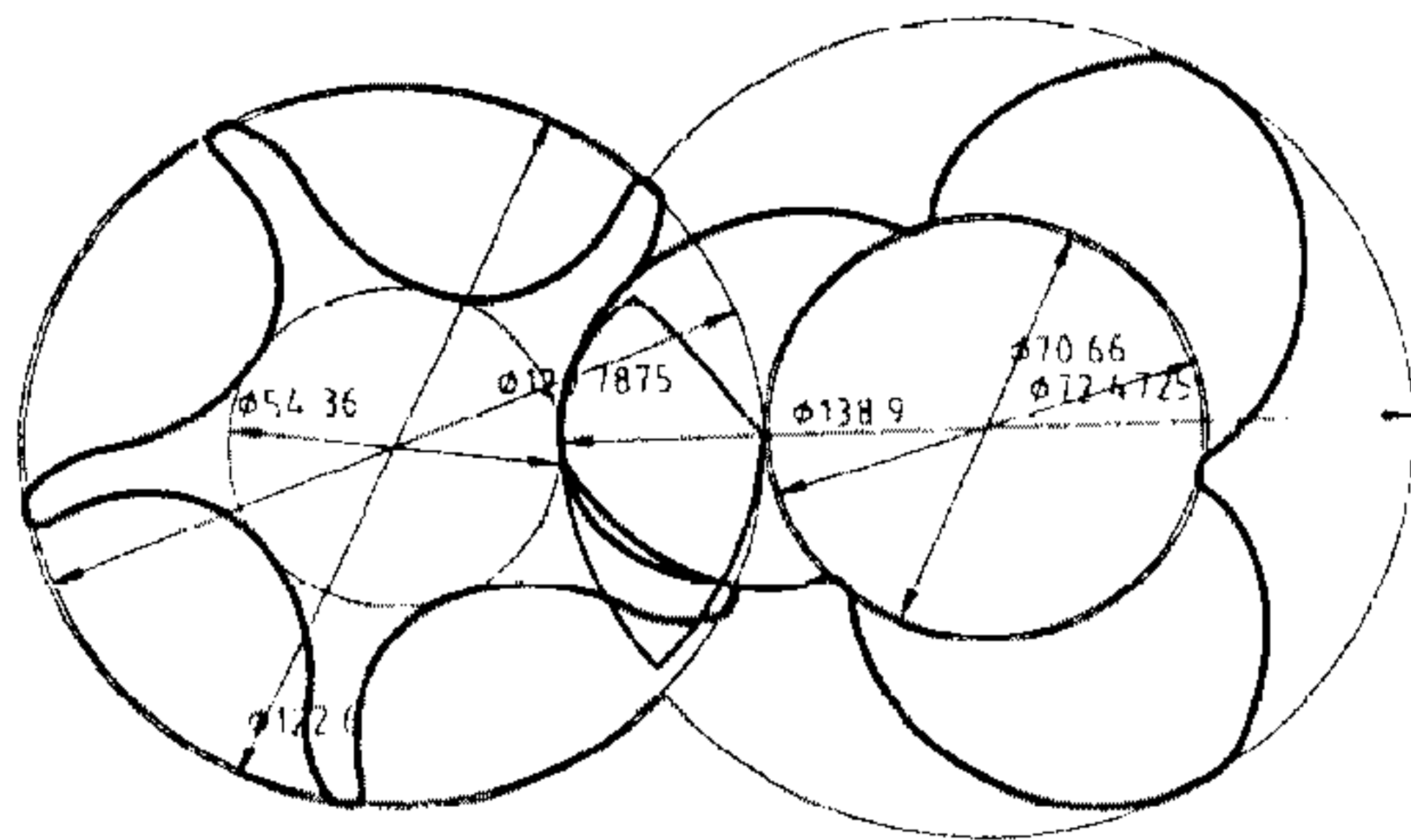


Fig.1 Rotor profile

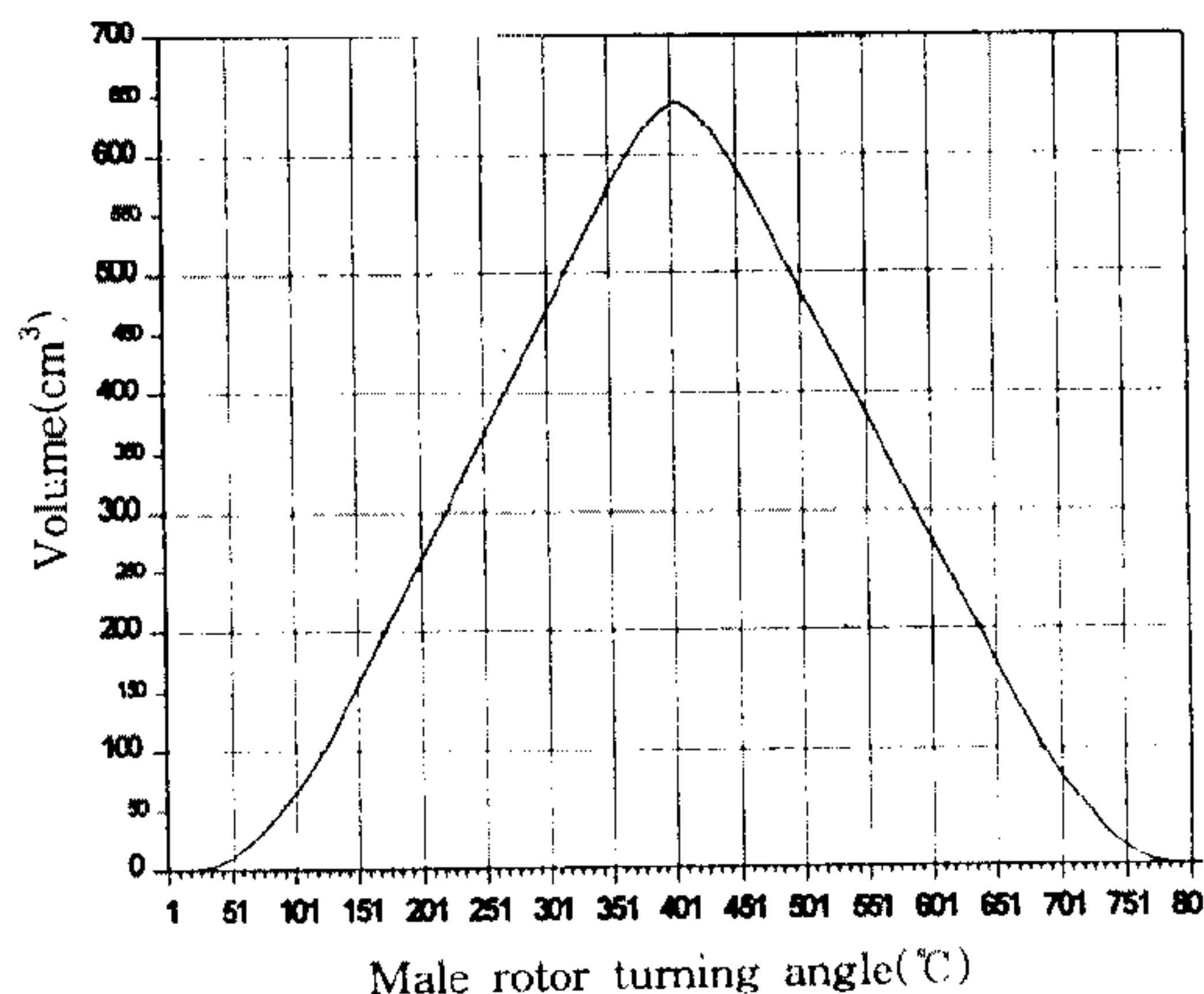


Fig.2 Volumetric curve

흡입포트의 열림시기와 닫힘시기, 토출포트의 열림시기와 닫힘시기 즉, 흡입과정에서 압축과정으로 넘어가는 밀폐체적의 좌표값을 알 수 있기 때문에 중요하다. 또한, 체적곡선으로부터 오버랩 상수(Overlap constant) 등도 알 수 있다. Fig.2에서 알 수 있듯이 최대체적은 Male 로타 회전각이 40°일 때 발생하고 그 값은 643.5656cm³이며, 작동압력이 1.6bar일 때 토출포트 개방각도는 Male 로타 회전각이 513°에 도달했을 때이다. 이 때의 체적은 460.0371cm³이다.

2.2 과급기 주요제원

과급기의 제원은 Table 1과 같고 구성품은 크게 로타와 이를 보호하는 로타하우징, 기어와 기어하우징, 흡입포트부, 플러부 그리고 실과 베어링, 보울트 같은 주변부품으로 구성된다.

Table 1 Specification of supercharger

항 목	Male 로타	Female 로타
Rotor Combination	3	5
Discharge Pressure	1.6(bar abs)	
Outer Diameter	138.90	122.60
Root Diameter	70.66	54.36
Pitch Diameter	72.4725	120.7875
Depth	34.12	
Wrap Angle	330.00	198.00
Lead	265.0909	441.8182
Drive	Female Rotor	
Lead Angle	49.3417	49.3417
Length	243.00	243.00
Hand of Helix	Left	Right
Center Distance	96.63	
Max. Adiabatic Eff.	70%	
Rotor Max. RPM	13,200	7,920
Discharge(l/rev)	1.9137	3.1895

2.3 과급기 제작

과급기는 엔진의 크랭크축에서 발생하는 동력을 V벨트로 과급기의 플리에 연결하여 구동하며 엔진

의 연소실에 윤활유가 반입되는 것이 허용되지 않으므로 무급유식⁴⁾이어야 한다. 이것을 가능하게 하려면 로타들이 서로 접촉하지 않고 회전하여야 하는데 이를 위하여 다이밍 기어를 설치하고 로타와 로타, 로타와 하우징간의 표면 마찰로 인한 마모를 최소로 하기 위하여 로타표면에 코팅을 하였다. 그리고 오일이 압축실로 유입하는 것을 방지하기 위하여 기계적 실을 압축실과 베어링 사이에 삽입하였다. 로타를 가공하기 위해서는 Fig.1처럼 수치해석을 통하여 얻은 이론치형 데이터 외에 가공치형 좌표를 알아야 하는데 이것은 로타간에 가공여유를 허용하고, 마찰손실을 줄이며, 열팽창을 고려하고 때로는 코팅에 대한 여유를 만들기 위한 것이다.

2.3.1 로타제작

가공치형 데이터를 근거로 로타를 가공하고 나서 Male 로타와 Female 로타 표면에 PFA(Perfluoroalkoxy) 코팅을 하였다. 이러한 코팅은 비접촉식으로 회전하는 로타의 내구성을 향상시킴과 동시에 로타접촉시 이물질의 반입에 의한 훼손을 방지하기 위한 것이며, 로타와 로타, 로타와 하우징 사이에서 발생하는 소음과 진동을 줄이는데도 기여한다. 특히 로타표면의 허용 접촉압력이 낮고, 마찰시 스틸보다 훨씬 더 마모가 높은 알루미늄 같은 재료에서는 매우 유효하다. 일반적으로, 코팅재로 사용되는 것은 테프론계로서, 이것의 두께는 대략 10~50 μ m 정도이다. 가공치형 좌표를 계산할 때 코팅두께는 측면에 직각으로 정해지며, end-plane clearance가 다시 고려되어야 한다. 시작품은 로타하우징 내부에 내구성을 향상시키기 위하여 PTFE(Polytetrafluoroethylene) 코팅을 30 μ m 두께로 하였고, 로타의 표면에는 PFA 코팅을 300 μ m 두께로 하고 코팅시 발생한 불균일한 표면을 제거한 후에 조립을 하였다. 로타는 과급기의 핵심부품이며, 오차가 생겨서는 안되는 고정밀도를 요구하는 구성품이므로 제작된 로타는 3차원 측정기를 이용하여 정밀한 측정검사를 거쳐야 높은 효율을 얻을 수 있다. 로타를 가공하고 측정하는 순서를 Fig.3에 나타내었다.

2.3.2 과급기 시작품

과급기 시작품의 조립도를 Fig.4에 나타내었다.

과급기의 몸체는 크랭크축에서 발생한 동력을 로타에 전달하는 풀리를 포함한 폴리부, 증속기어 및 타이밍기어 하우징부, Male 로타와 Female 로타, 공기를 압축시키고 압축시킨 공기를 토출시키는 로타 하우징부, 로타의 원활한 회전을 돕는 베어링 및 윤활부 그리고 과급기 내부에 공기를 유입시켜

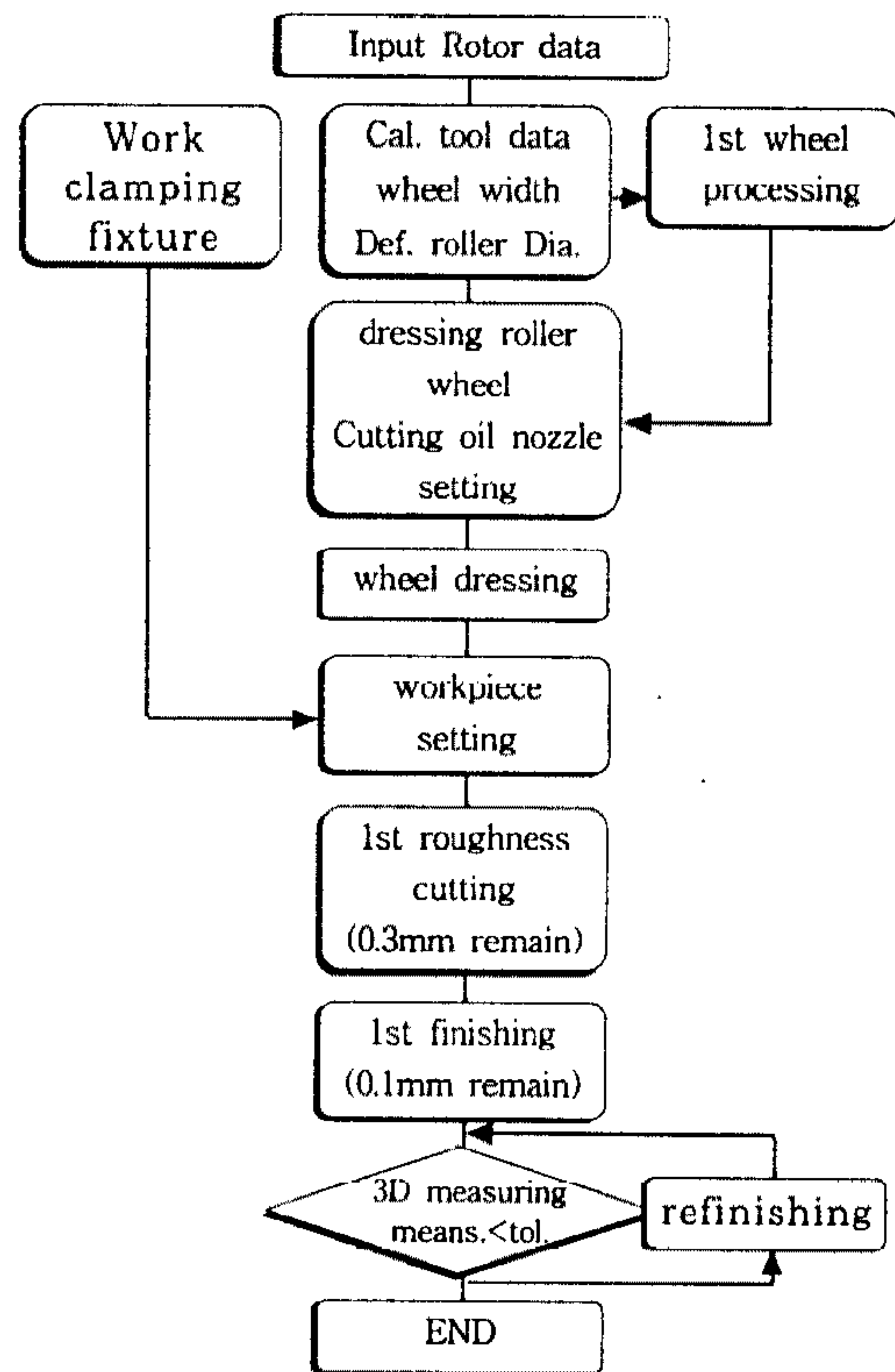


Fig.3 Flow chart of rotor manufacture and measure

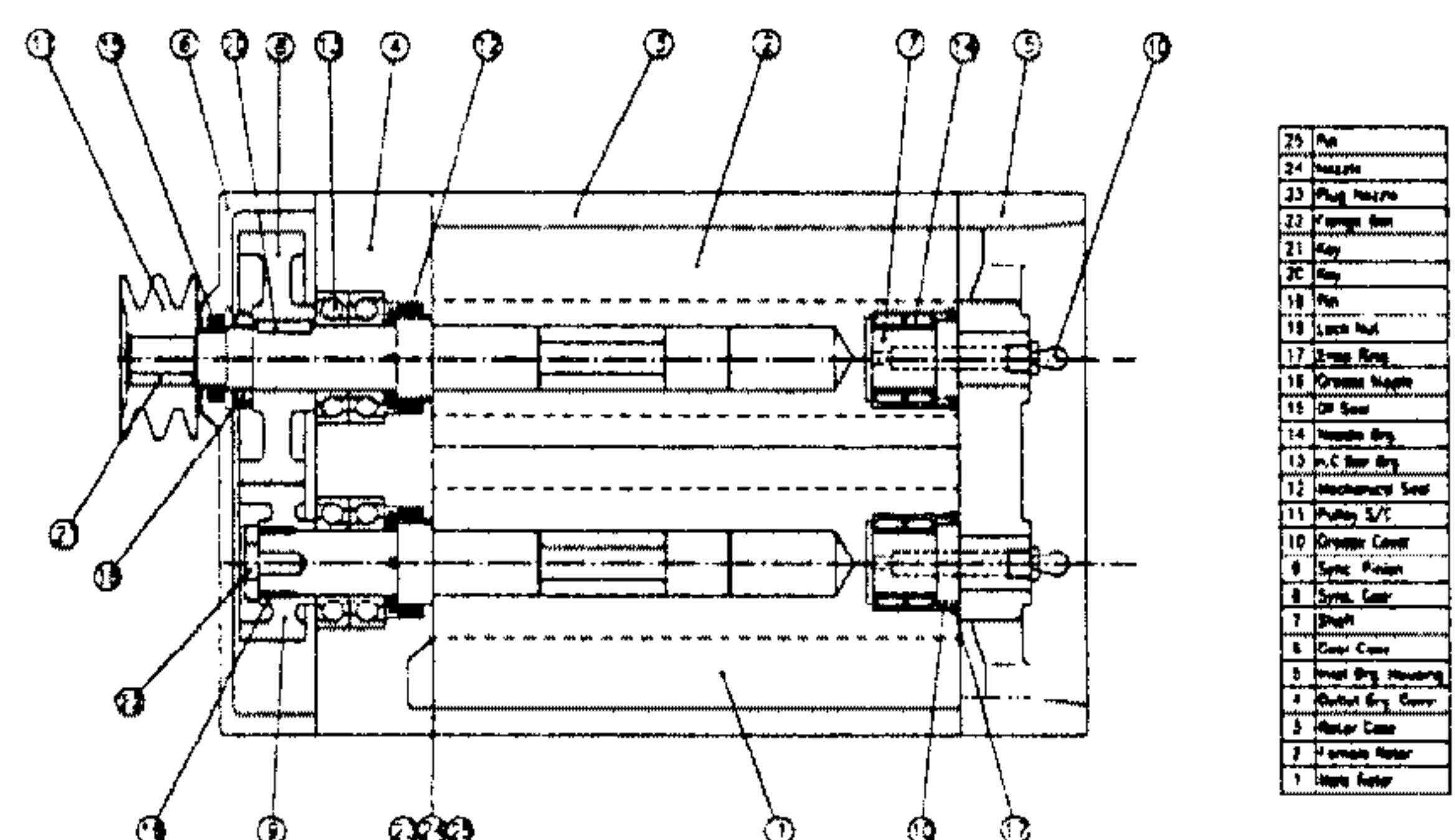


Fig.4 Assembling of supercharger

주는 흡입포트부로 대별된다. 완성된 과급기는 성능시험장치에 부착하여 성능시험을 수행하였다. 성능시험장치의 구성도는 Fig.5에 나타나 있으며 이것은 구동모터, 토크미터, 과급기 장착부, 베드, 에이클리너, 오리피스, 데이터 관리장치와 각종 센서로 구성되어 있다. 스크류형 기계구동 과급기의 성능시험 목적은 일정 토출압과 회전수에서 토출공기량, 소요동력, 토출온도 및 오일 급유량, 체적효율, 단열효율을 얻기 위한 것으로 측정된 데이터는 HP 3852 데이터 취득 시스템을 통하여 처리하였다.

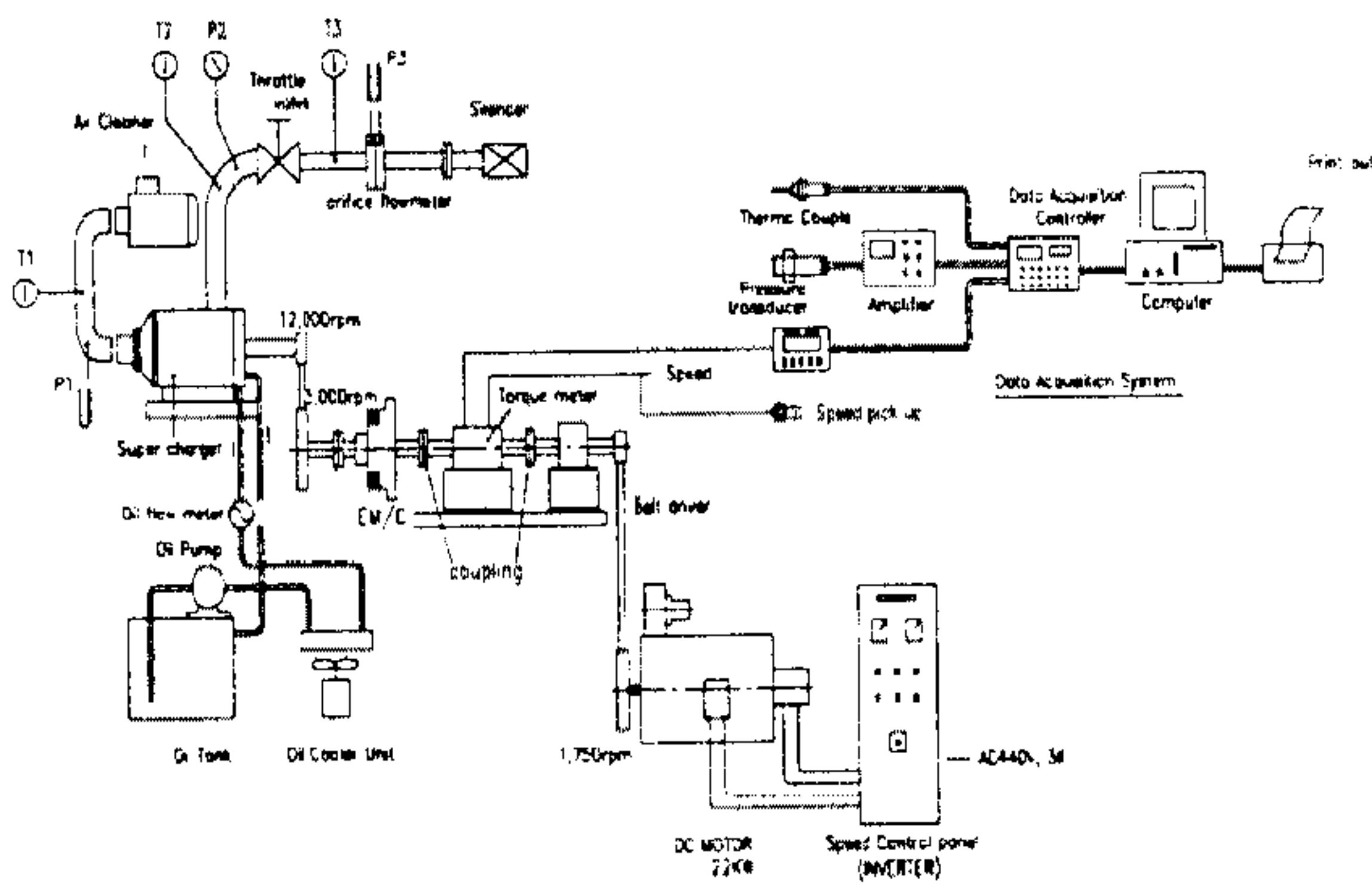


Fig.5 Composition of supercharger performance tester

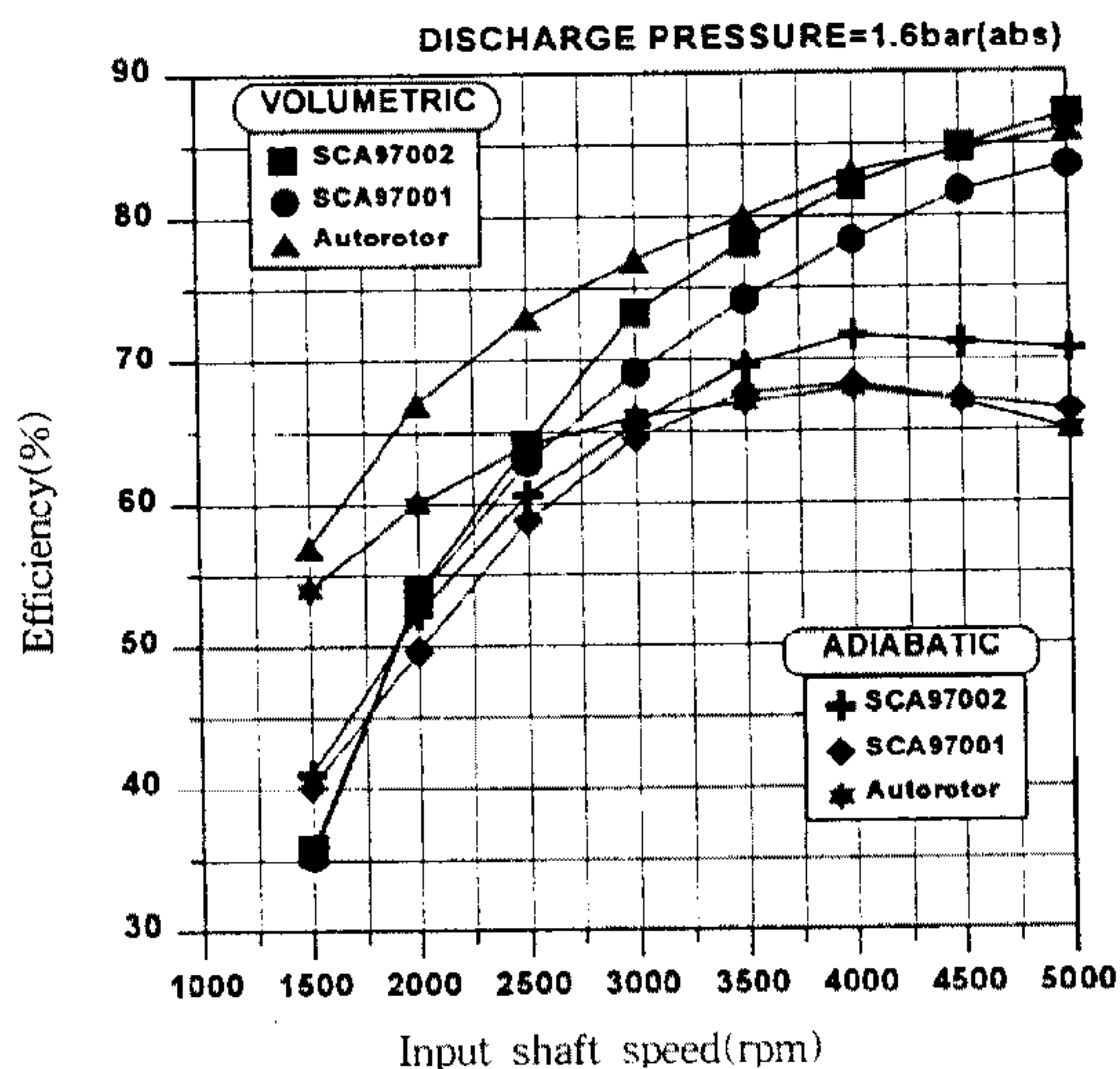


Fig.6 Volumetric and adiabatic efficiency

3. 성능시험

총 5대의 과급기를 제작하여 그 중 조립상태가 양호한 2대를 선별하여 SCA97001, SCA97002란 모델명을 부여하였고, 성능시험장치에 시작품을 장착하여 성능시험을 수행한 결과를 스웨덴 Autorotor사의 과급기와 비교하였다. 실험실온도 18~20℃, 습도 60~65%, 토출공기압은 1.6bar로 설정하였고, 과급기로 흡입되는 공기는 필터로 여과시켰다. 모든 결과는 동일한 조건하에서 3번의 테스트를 거친 후 평균하여 산출하였다. 이와 같이 하여 얻은 체적효율과 단열효율을 Fig.6에 나타내었다. 과급기에 소비된 동력은 실험에서 사용된 최고회전수인 5,500rpm에서 약 20kW로 나타나 단열효율이 70%를 상회하는 양호한 결과를 얻을 수 있었다. 시작품은 Autorotor사의 과급기와 비교하여 보면, 토출량의 차이는 있지만 효율측면에서는 동등 이상의 성능을 가지고 있는 것으로 사료된다.

4. 과급기 모델링

스크류형 로타 내부의 작동영역에서 일어나는 유동의 변화는 매우 복잡하여 이를 정확히 해석하기는 어렵다. 따라서 스크류형 로타의 성능해석을 위해서는 컴퓨터를 이용한 시뮬레이션⁵⁾이 사용되며 이를 위하여 주어진 조건에 대한 가정이 필요하다. 스크류형 로타의 압축형태는 용적형이므로

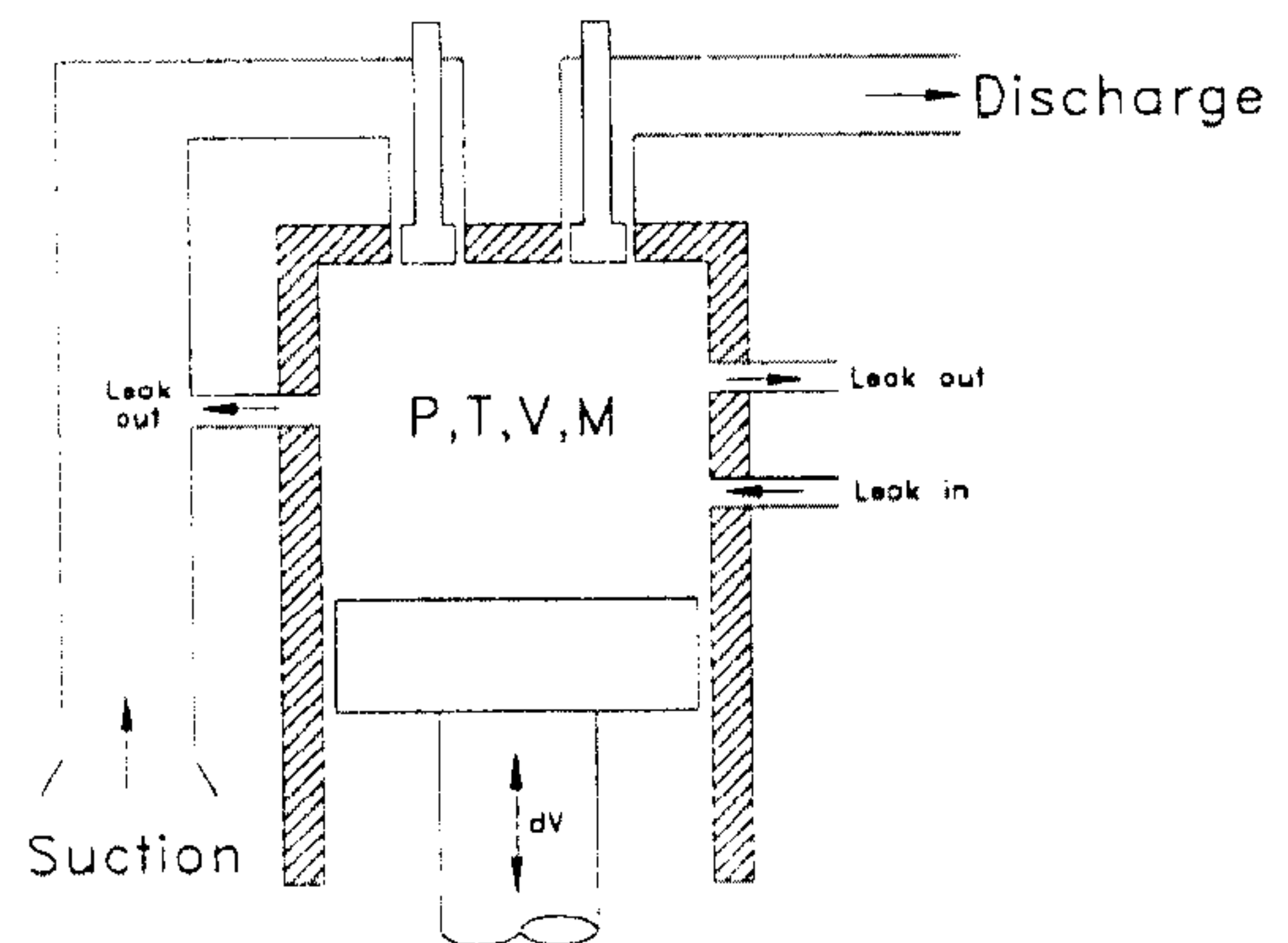


Fig.7 Working space model

작동영역은 Fig.7과 같이 피스톤과 실린더로 구성된 형태로 모델링할 수 있으며, 과급기는 무급 유식이기 때문에 작동영역 내부에서 일어나는 상태변화를 설명하는 열역학적 방정식을 유도하기 위해서 아래와 같이 가정할 수 있다.

- 작동유체는 이상기체이다.
- 작동유체의 특성치들은 임의의 순간에 작동영역 안에서 균일하다.
- 로타들과 하우징에 의한 열전달은 무시한다.
- 압축실내에서 가스의 누설상태는 등엔탈피 과정으로 발생한다.

Male 로타의 회전에 의한 셀 체적의 변화와 내부손실에 의한 질량의 변화는 작동영역내의 온도, 압력 및 내부에너지를 변화시킨다. 아래식의 P, T, M, V, U 는 압력, 온도, 질량, 체적 및 내부에너지를 나타낸다. 아래 방정식들은 앞의 가정에 의하여 얻을 수 있다.

이상기체 방정식:

$$\frac{dP}{P} = \frac{dM}{M} + \frac{dT}{T} - \frac{dV}{V} \quad (1)$$

에너지 방정식:

$$dU = -PdV + C_p T_i dM_i - C_p T dM_o \quad (2)$$

질량보존의 법칙 :

$$dM = dM_i - dM_o \quad (3)$$

이때 dM_i 와 dM_o 는 각각 작동영역내로 들어오거나 나가는 작동유체의 질량이며, T_i 는 작동영역내로 들어오는 흡입공기의 온도이다. 에너지 방정식에 있는 내부에너지 dU 는 아래와 같이 대치할 수 있다.

$$dU = (dM_i - dM_o)C_p T + MC_v dT \quad (4)$$

식 (2)와 식 (4)로부터 다음 식을 구할 수 있다.

$$\begin{aligned} \frac{dT}{T} = & (1-k) \frac{dV}{V} + (1-k) \frac{dM_o}{M} \\ & + \left(k \frac{T_i}{T} - 1 \right) \frac{dM_i}{M} \end{aligned} \quad (5)$$

이 방정식은 온도의 변화를 단계적으로 계산할 수 있는 관계식이다. 식 (1), 식 (3) 그리고 식 (5)로 부터 압력의 변화를 단계적으로 계산할 수 있는 관계식을 구할 수 있다.

$$\frac{dP}{P} = k \left(-\frac{dV}{V} + \frac{T_i}{T} \frac{dM_i}{M} - \frac{dM_o}{M} \right) \quad (6)$$

윗 식에서 셀 체적 V 는 로타의 치형과 길이가 주어지면 Male 로타의 회전각의 함수로 나타나게 된다. 그리고 손실유량, dM 의 계산은 확대노즐 (converging nozzle)을 통하여 흐르는 등엔트로피 유동으로 가정하여 구한다.

$$\begin{aligned} dM = & cA \frac{P_1}{\sqrt{T_1}} \sqrt{\frac{2k}{(k-1)R} \left(r^{\frac{2}{k}} - r^{\frac{k+1}{k}} \right)} dt \\ & \left(\frac{2}{k+1} \right)^{\frac{k}{k-1}} < r \leq 1 \end{aligned} \quad (7)$$

$$\begin{aligned} dM = & cA \frac{P_1}{\sqrt{T_1}} \sqrt{\frac{k}{R} \left(\frac{2}{k+1} \right)^{\frac{k+1}{k-1}}} dt \\ 0 \leq & r \leq \left(\frac{2}{k+1} \right)^{\frac{k}{k-1}} \end{aligned} \quad (8)$$

여기에서 c : 흐름계수, A : 누설면적, r : 압력비($r \leq 1$)

P_1 : 누설이 발생하는 장소의 압력,

T_1 : 누설이 발생하는 장소의 온도

수치해석을 수행하여 얻은 결과와 성능시험장치에 과급기를 부착하여 얻은 실험결과를 비교하여 보면 Fig.8~10과 같다. 입력축회전수를 1,000rpm에서부터 시작하여 5,000rpm까지 500rpm씩 회전시켜 가며 측정된 두모델의 실험 데이터와 이론 해석을 통하여 얻은 데이터를 나타내었다. Fig.8은 단체성능시험장치를 통하여 얻은 SCA97001, SCA97002의 토출공기량과 수치해석을 통하여 얻은 토출공기량을 비교하고 있다. 초기 1,000rpm에서는 실험치와 이론치가 모두 0.5m³/min로 유사한 값을 가지고 있으며, 3,000rpm에서는 SCA97002가 9.5m³/min로 SCA97001의 값인 9.2m³/min과 이론치 8.3m³/min보다는 높은 값을 보이고 있

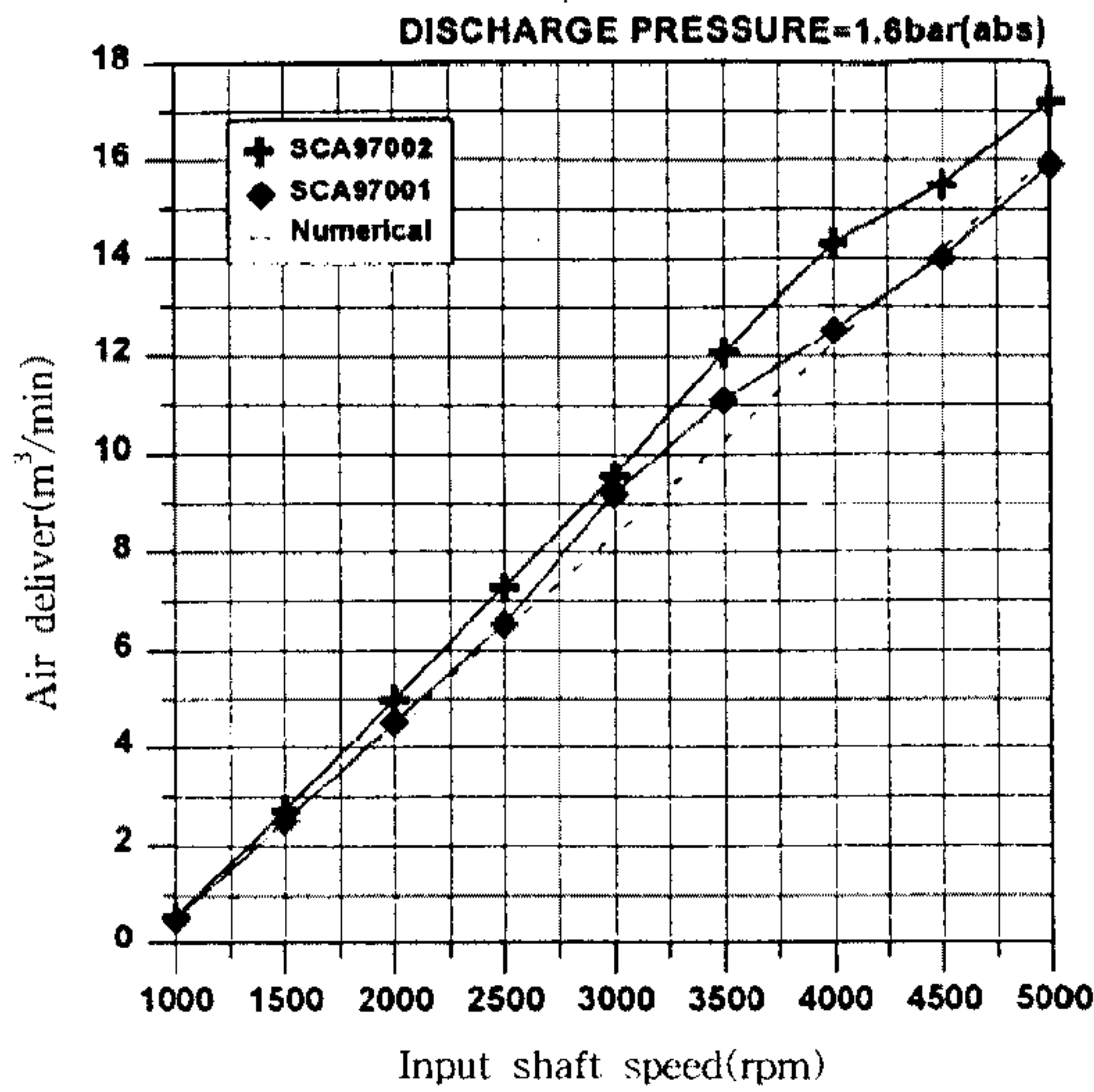


Fig.8 Discharge air delivery

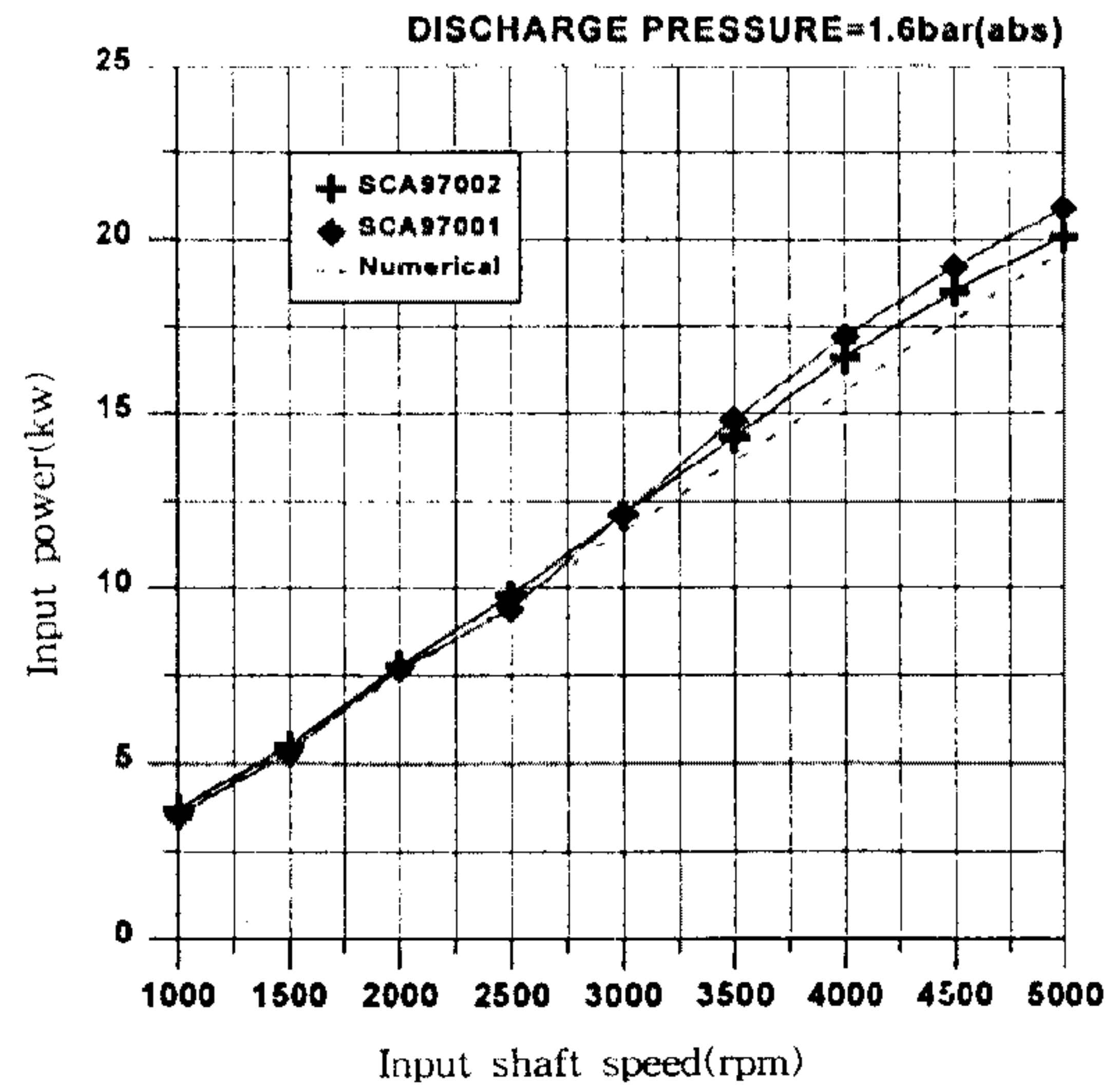


Fig.10 Input power

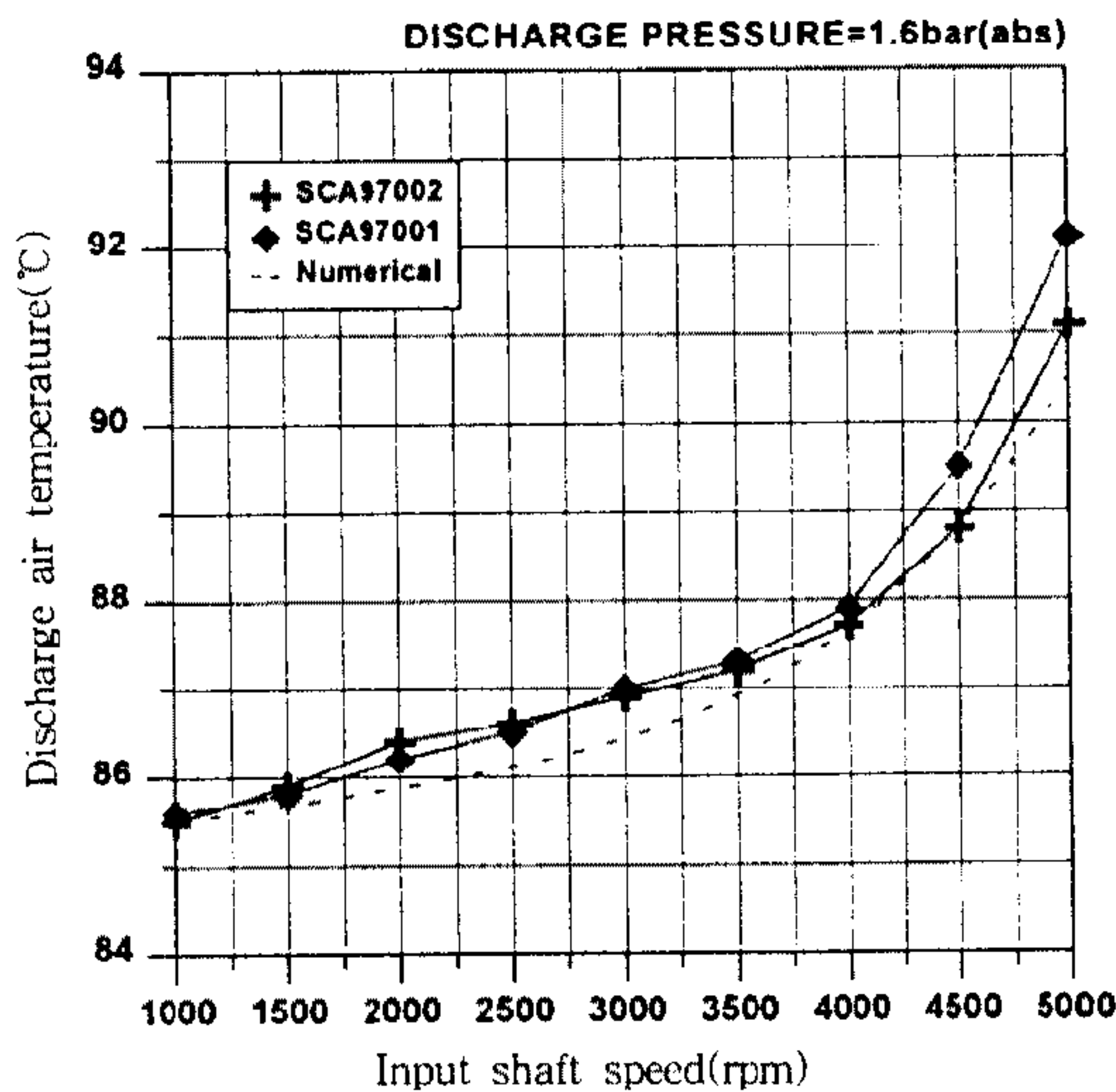


Fig.9 Discharge air temperature

다. 5,000rpm에서 보면 SCA 97001과 이론치는 16.0m³/min로 나타나 일치하고 있고 SCA97002는 이보다 상회하는 경향을 보이고 있지만 이들 데이터는 대체적으로 모두 근사한 값을 가지고 있는 것으로 나타났다. Fig.8은 입력축 회전수에 대한 토출공기량이 선형적으로 변화하고 있는데 이것은 입력된 동력이 축에 연결된 Male 로타와 Female 로타를 회전시켜 흡입포트가 열리고 공기가 압축실로 주입되면서 압축된 공기가 토출포트를 통

하여 토출되는 과정으로 입력축의 회전수가 빠를 수록 로타의 동작이 활발해져 토출되는 공기량이 선형적으로 증가하는 것이다. Fig.9는 압축을 마치고 토출되는 공기의 온도를 나타내고 있으며, 전반적으로 비슷한 경향의 온도기울기를 가지고 있었다. 1,000rpm에서는 실험치와 이론치가 약 85.6°C의 값을 가지고 있는 것으로 나타났고, 4,000rpm에서는 약 87.8°C, 5,000rpm에서는 약 91°C의 값으로 나타나서 4,000rpm 이후부터는 급격한 온도상승을 보이고 있다. 이는 고속영역으로 갈수록 로타와 하우징, 로타와 로타, 로타와 베어링의 마찰로 인하여 온도가 상승한 것으로 사료된다. Fig.10은 과급기를 동작시키는데 소비된 동력을 나타내고 있다. 1,000rpm에서 보면 SCA97001, SCA97002와 이론치가 약 4kW의 값을 가지고 있었으며, 3,000rpm에서는 12kW 정도로 유사한 소비동력을 보였고 5,000rpm에서는 약 20kW로 전반적인 동력소비 경향을 보면 잘 일치하고 있는 것으로 나타났다. 이처럼 입력축 회전수에 따라 소비동력이 선형적으로 변화하는 것은 과급기 각 부품의 기계적인 마찰손실이 적어 공급되는 동력이 축과 로타를 원활하게 회전시키기 때문이며 과급기의 효율을 높이는 원인이 되었다고 볼 수 있다. 대형 CNG 엔진용 기계구동 스크류형 과급기 시작품의 성능시험 결과와 수치해석을 수행한 결과를 비교하여 보면 양호한 성능을 가진 과급기를 제작하였다고 사료된다.

5. 결 론

대형 CNG 엔진의 제원 및 요구성능에 적합한 스크류형 기계구동 과급기 개발에 관한 연구결과 다음과 같은 결론을 얻었다.

- 1) 과급기 설계프로그램을 완성하여 독창적인 로타치형을 가진 대형 CNG 엔진용 스크류형 과급기를 개발하였으며, 성능시험 결과 최고 단열효율 71%, 최고체적효율 90%의 성능을 보여주었다.
- 2) 과급기 시작품의 성능시험 결과와 수치해석 결과는 거의 일치하여 설정된 과급기 모델링의 유효성을 증명하였다.
- 3) 성능시험 및 이론해석 결과 토출공기량과 소비동력은 입력축 회전수에 따라 선형적으로 변화하였으며, 토출공기온도는 일정하게 증가하는 경향을 보이다가 4,000rpm 이후 빠르게 상승하여 고속영역에서는 온도변화가 급격히 일어남을 알 수 있었다.

후 기

이 연구는 통상산업부와 과학기술처에서 시행한 G7 차세대자동차기술개발의 연구비 지원에 의해 수행된 결과의 일부로서 연구를 지원해 주신 관계자들에 감사드립니다.

참 고 문 헌

1. R. W. Adikins, "Basic Geometric Method in Helical Lobe Compressor Design", A. S.M.E. Publication 70-WA/FE-23.
2. A. D. Barber, "Computer Techniques in Design of Rotary Screw Compressors", Inst. of Mech. Eng. London Eng., pp. 35~41, 1987.
3. Pawan J. Singh, "A Comprehensive Computerized Method for Twin Screw Rotor Profile Generation and Analysis", Proceeding of Inter. Comp. Eng. Conference at Purdue, 1984.
4. H. Mori, et al. "Prediction of Oil-free Screw Compressor Performance using Digital Computer", Proceeding of Inter. Comp. Eng. Conference at Purdue, 1974.
5. Mitsuru Fujiwara, "Computer Modeling for Performance Analysis of Rotary Screw Compressor", Proceeding of Inter. Comp. Eng. Conference at Purdue, 1974.
6. Yuhiko Kiyota, et al, "Development of V6 Engine with Supercharge", 自動車技術, Vol. 41, No. 9, pp. 1085~1091, 1987.
7. D.R. Yelland, "Bearing Loads in a Rotary Screw Compressor", CME October, pp. 65~69, 1978.