

역사이클하중하에서의 균열길이 측정법에 따른  
파괴저항곡선의 평가

*J-R* Curve Evaluation According to the Crack Length Measurement  
Techniques Under Reverse Cyclic Loading

원종일\* · 우홍식\*\* · 석창성\*\*\*

J.I. Weon · H.S. Woo · C.S. Seok

(1998년 8월 29일 접수, 1998년 12월 8일 채택)

ABSTRACT

*J-R* curve tests were performed on 1T compact specimens of SA516 Gr. 70 carbon steels under reverse cyclic loading. A Direct-Current Potential Drop (DCPD) method, one of the nondestructive techniques to detect flaw of structure, is being increasingly used for monitoring crack initiation and stable crack growth in typical fracture mechanics specimens for *J-R* testing. In many aspects this method is simpler than the unloading compliance method. The objective of this paper is to evaluate the *J-R* Curve according to the crack length measurement techniques under reverse cyclic loading. In order to prove the reliability and repeatability of the DCPD method, the crack length measured by using DCPD method was compared to one determined from unloading compliance.

Consequently, this DCPD method correlated well with *J-R* curves and crack extension measurements determined from unloading compliance method.

1. 서 론

최근 우리 나라에도 많은 지진사례가 보고되

고 있으며, 이러한 지진하중은 원전설비 및 각종 기계설비 등을 파손시킬 수 있으므로 이에 대한 안전성 확보의 필요성이 점차 대두되고 있

\* 산업설비 안전성평가 연구센터

\*\* 동국대학교 안전공학과

\*\*\* 성균관대학교 기계공학부

다. 지진하중은 종·횡파에 의한 인장·압축이 반복되는 역사이클하중(reverse cyclic loading)형태로, 현재까지는 이를 고려한 설계개념이 미흡한 실정이며 이에 대한 파괴 물성치의 확보는 물론 파괴 물성치 평가절차도 확립되어 있지 않은 상태이다. 따라서 지진하중에 대한 안전성확보를 위해서는, 지진하중과 같은 역사이클하중이 재료의 파괴특성 특히 파괴저항( $J-R$ )곡선에 미치는 영향이 고찰되어야 할 것이다. 이러한 파괴저항 곡선은 파괴인성( $J_{IC}$ )의 결정이나 탄·소성 파괴역학적인 건전성 평가(integrity evaluation)등에 널리 사용되고 있으며, 시험에 의해서 이를 구해야 한다. 이러한 파괴저항곡선을 구하는데 있어 단일시험편에 의한 제하 컴플라이언스법이 실험과 해석상의 편리함 때문에 가장 많이 사용되고 있지만, 균열길이 측정을 위하여 주기적인 제하(unloading)가 필요하고, 또한 균열길이 감소현상등과 같은 문제점이 내포되어 있다. 최근 이러한 문제점을 보완하고 균열진전시점과 균열진전을 연속적으로 모니터링할 수 있는 직류전위차법이 파괴역학 시험에 사용되고 있다<sup>1)</sup>.

따라서 본 연구에서는 역사이클하중하에서 직류전위차법을 이용한 균열진전시점 결정 및 균열진전량 측정의 타당성과 신뢰성을 검증하고자 하며, 이를 위해 다음과 같은 연구를 수행하였다.

- 1) 역사이클하중하에서 하중비(load ratio, R)와 증분소성변위(incremental plastic displacement,  $\delta_{cyclic}/\delta_i$ )를 변화시키면서, 직류전위차법을 이용하여 구한 균열진전시점과 균열진전량 및  $J-R$  곡선을 기존의 제하 컴플라이언스법으로 구한 값과 비교·고찰하였다.
- 2) 오프셋(offset)법<sup>2)</sup>을 이용한 둔화에 의한 균열진전량 보정방법과 오프셋법의 타당성을 검토하였다.

## 2. 관련이론

### 2.1 제하 컴플라이언스법에 의한 균열길이 측정

균열길이가 증가함에 따라 컴플라이언스가 증가하는 성질을 이용하여 컴플라이언스를 측정하

여 균열길이를 환산하는 방법이다. 균열을 가진 시험편의 컴플라이언스, C는 식(1)과 같이 정의된다.

$$C\left(\frac{a}{W}\right) = \frac{l}{P} \dots\dots\dots (1)$$

여기서,  $a$ 는 균열길이,  $W$ 는 시험편의 폭,  $P$ 는 적용하중,  $l$ 은 하중선 변위이다.

탄성 컴플라이언스를 이용하여 균열길이를 측정할 수 있으며, ASTM E813에서는 단일시험편의 시험시 이를 이용하도록 하고 있다.

CT시험편의 경우,

$$a/W = 1.000196 - 4.06319U_L + 11.242U_L^2 - 106.043U_L^3 + 464.335U_L^4 - 650.677U_L^5 \dots (2)$$

여기서, " $U_L = 1/[B_e E C(1/2 + 1)]$ ", " $B_e = B - (B - B_N)/B$ ",  $B$ 는 시험편의 두께,  $B_N$ 은 측면 홈 가공후 시험편의 두께,  $C$ 는 하중점에서의 시험편의 컴플라이언스( $\Delta l/\Delta P$ ),  $l$ 은 시험편의 하중선 변위,  $E$ 는 재료의 탄성계수(Young's modulus)이다.

### 2.2 직류전위차법에 의한 균열길이 측정

전위차의 변화를 균열길이와 관계지으면 측정된 전위차로부터 균열길이를 계산할 수 있다. 이와 같이 측정된 전위차로부터 균열길이를 계산하는 데에는 다음 식(3)과 같은 Johnson식<sup>3)</sup>이 이용될 수 있다.

$$a_{cal} = \frac{2W}{\pi} \cos^{-1} \frac{\cosh\left(\frac{\pi y}{2W}\right)}{\cosh\left\{\frac{V}{V_0} \cosh^{-1}\left[\frac{\cosh\left(\frac{\pi y}{2W}\right)}{\cos\left(\frac{\pi a_0}{2W}\right)}\right]\right\}} \dots\dots\dots (3)$$

식(3)로부터 계산된 균열길이와 실제 시험편을 파단 후 실측한 초기균열길이 및 최종균열길이 사이의 오차를 다음 식(4)를 이용하여 선형적으로 보정한다.

$$a = a_{cal} - \frac{V - V_0}{V_f - V_0} (a_{cal,f} - a_f) \dots\dots\dots (4)$$

여기서,  $a_0$ 은 초기균열길이,  $V$ 는 측정된 전압,  $V_0$ 은 기준 전압으로  $a_0$ 에서의 전압,  $V_f$ 는 균열길이  $a_f$ 에서의 전압,  $2y$ 는 전압측정 단자사이의 거리,  $a_f$ 는 시편파단 후 측정된 최종균열길이,

$a_{cal}$ 은 Johnson식으로 계산된 균열길이,  $a_{calJ}$ 는 Johnson식으로 계산된 최종균열길이이다. 이때 단자간의 거리  $2y$ 는  $0.35W$ 로 해야한다.

### 3. 인장시험

ASTM E8<sup>4)</sup>과 E21<sup>5)</sup>에 따라 인장 시험을 수행하였다. Table 1에는 시험에 사용된 재료의 화학적 조성을 나타내었다.

Table 1 Chemical composition of test material (Wt. %)

C	Si	Mn	P	S	Cu	Ni	Cr	Al	V	Nb
0.21	0.33	1.06	0.019	0.003	0.02	0.01	0.02	0.031	0.016	0.004

Table 2는 인장시험에서 얻은 항복강도( $\sigma_y$ ), 인장강도( $\sigma_u$ ) 및 연신율(%)을 정리한 것이다. 본 실험에 사용된 인장시험장치의 개략도는 Fig. 1과 같다.

Table 2 Summary of tensile test results at 288°C

Material	Strain Rate	Specimen Identification Number	0.2 Percent Offset Yield Strength. (MPa)	Ultimate Tensile Strength. (MPa)	Percent Elongation. (%)
SA516 Gr.70	Quasi-Static	RCL-T1	277	587	25
		RCL-T2	275	580	23
		RCL-T3	278	588	25

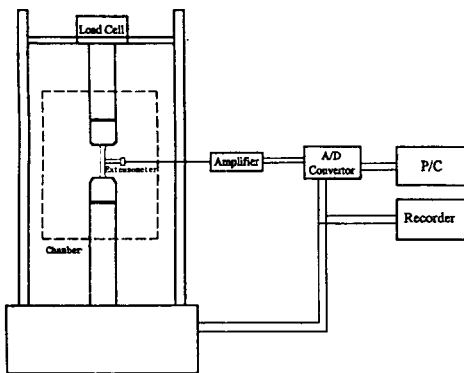


Fig. 1 Schematic diagram of the tensile test system

### 4. 파괴저항 시험

본 연구에 사용된 재료시험기는 25톤 용량의 전기유압식 만능시험기이며, 파괴저항 시험시 하중선의 변위측정에는 캐패시탄스형의 고온용 COD게이지를 사용하였다. 균열길이 및 진전량 측정은 직류전위차법을 이용하였다. 30암페어 (A) 용량의 직류 공급기로 시험편에 8A를 인가하였고, 균열이 진전함에 따라 측정되는 전위차는 선증폭기로 1만배( $\times 10^4$ ) 증폭시켰으며, 또한 1Hz의 low pass filter로 잡음을 제거하였다. 시험기의 잡음 발생원으로부터 시험편을 분리하기 위하여, 시험기와 시험편을 절연시킬 수 있는 절연그립을 제작·사용하였다. 하중-하중선 변위선도는 X-Y 플로터로 출력하였다. Fig. 2는 본 연구에 사용된 파괴저항 시험장치 개략도이다.

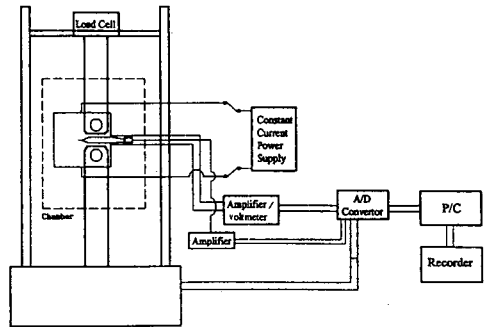


Fig. 2 Schematic diagram of the J-R test system

시험편의 무차원 균열길이( $a/W$ )가 0.55가 되도록 피로 예비균열을 삽입하여 균열선단의 노치각을 동일하게 하였으며, 모든 시험편에 두께의 20%의 측면홈을 가공함으로써 균열의 직진성과 평면변형을 조건을 만족시켰다. 본 시험에서는 CT 시험편을 준정적하중하에서 반복 시험하여, 그 평균값인 0.92mm를 균열진전시점의 변위인  $\delta_i$ 로 결정<sup>6,7)</sup>하였다. 전류입력 단자 및 전위차 출력단자는 시험편과 같은 재료인 탄소강 리드선을 사용하였다.

역사이클하중하의 파괴저항 시험은 ASTM E813<sup>8)</sup>과 E1152<sup>9)</sup>에 준하여 단일시험편(single specimen method)으로 수행되었다. 시험편에 하중을 가할 때, 하중-하중선 변위선도로부터 J-적분값을 계산하고, 그 시점의 균열길이는 컴플

라이언스법과 직류전위차법으로 각각 계산하였다. 두 가지 방법을 비교하기 위하여 각각의 방법에서 구한 균열진전량으로 파괴저항곡선을 구하였다. 또한 역사이클하중 효과를 평가하기 위하여 하중비( $R$ )와 증분소성변위( $\delta_{cycle} / \delta_i$ )를 변화시키면서 파괴저항곡선의 변화를 관찰하였다. 제하 컴플라이언스법으로 균열길이를 계산하기 위하여, 한 사이클 동안 제하될 때, 최고하중( $P_{max}$ )에서 10%이내 데이터의 컴플라이언스값을 평균하여 사용하였다. 또한 직류전위차법에 의한 균열길이는 측정된 전위차로부터 식(3)으로 계산하였다. 이 때 실제 균열길이와 측정된 균열길이 사이의 오차는 식(4)로 선형적으로 보정하였다.

### 5. 시험결과 및 고찰

#### 5.1 제하 컴플라이언스법에 대한 고찰

제하 컴플라이언스법으로 균열길이를 계산할 경우, 처음에는 감소하다가 다시 증가하는 현상인 균열길이 감소현상이 일어나서 보정할 필요가 있었다<sup>2)</sup>. 이러한 현상은 실제로는 존재하지 않는 현상이다. 파괴저항곡선에서, 처음에는 균열의 둔화(blunting)에 의하여 균열이 진전하다가 균열이 찢어지기(tearing)시작한다. 시험편에 하중을 가하면  $J$ -적분값이 증가하고, 처음에는 균열선단부의 둔화에 의하여 균열이 증가하는데 이때의  $J$ -적분값과 균열진전량의 관계를 그래프로 나타내면 둔화선(blunting line)상에 있어야 한다. 따라서 본 연구에서는 이러한 현상을 보정하기 위하여 Fig. 3과 같이 균열길이가 감소된 데이터나 둔화선보다 왼쪽에 있는 데이터는 ASTM의 둔화선식( $J=2\sigma_{fs} \Delta a$ )으로 둔화선 사이의 거리만큼 보정하여 파괴저항곡선을 얻었다.

#### 5.2 직류전위차법에 대한 고찰

직류전위차법으로 균열길이를 계산할 경우 균열둔화에 의한 균열진전량은 고려되지 못했다. 이는 해석상의 문제점으로, 균열은 찢어짐(tearing)이 시작되기 전에 둔화선상의 점까지 균열

이 진전한다는 것을 고려하여야 한다. 따라서, 여기에서도 제하 컴플라이언스법과 동일한 방법으로 보정하여 파괴저항곡선을 얻었다.

Fig. 3은 SA516 Gr.70 탄소강에 대한 균열길이 측정법에 따른 해석 결과를 비교하여 나타낸 것으로, 단조증가하중하에서 시험을 수행하였다. 직류전위차법으로 측정된 균열길이를 균열둔화에 의한 길이만큼 보정하여 구한  $J$ - $R$  곡선은 제하 컴플라이언스로 해석한  $J$ - $R$  곡선과 잘 일치하였다.

#### 5.3 균열길이 평가법에 따른 $J$ - $R$ 곡선의 비교

Fig. 4와 Fig. 5는 각각 하중비와 증분소성변위를 변화시키며 제하 컴플라이언스법에서 구한  $J$ - $R$  곡선과 직류전위차법에서 구한  $J$ - $R$  곡선을 비교하여 나타내었다. 유효범위( $\Delta a < 0.2(W - a_i)$ )내에서 하중비와 증분소성변위가 감소함에 따라 파괴저항곡선도 감소하는 경향을 보였다. 또한 제하 컴플라이언스법과 직류전위차법에 의해 구해진 균열길이 및  $J$ - $R$  곡선은 서로 잘 일치하였다. 따라서 직류전위차법을 이용하여 구한  $J$ - $R$  곡선의 신뢰성을 확보할 수 있었다. 특히, Table 3에서 직류전위차법으로 구한 균열길이는 실제 시험편을 파단하여 측정된 균열길이와 비교할 때, 제하 컴플라이언스법보다 더 정확

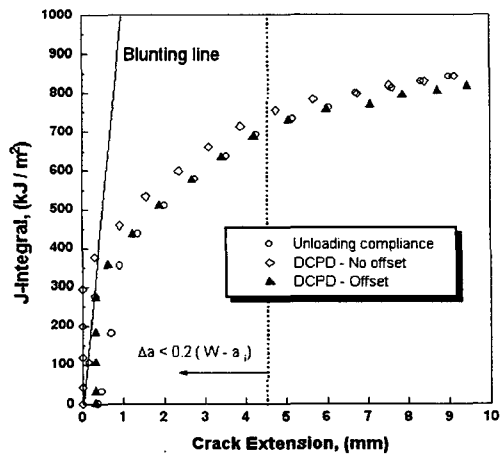


Fig. 3 Comparison of cyclic SA516 Gr.70  $J$ - $R$  curves for monotonic loading

Table 3 Comparison of measured crack length and predicted crack length by crack length measurement techniques

R	$\delta_{cycle} / \delta_i$	Measured Crack Length (mm)	Compliance Method (mm)	Error (%)	DCPD Method (mm)	Error (%)	DCPD & Offset Method (mm)	Error (%)
1	1/10	14.32	13.38	- 6.56	13.97	-2.44	14.30	-0.10
-0.6		10.52	9.40	-10.64	9.53	-9.41	10.40	-1.14
-1		10.99	10.34	- 5.91	10.38	-5.55	10.52	-4.28
-1	1/20	8.91	8.39	- 5.84	8.38	-5.95	8.50	-4.60
	1/30	7.96	6.81	-14.40	7.38	-7.29	7.60	-4.52
	1/40	8.87	8.69	- 2.02	8.74	-1.47	8.82	-0.56

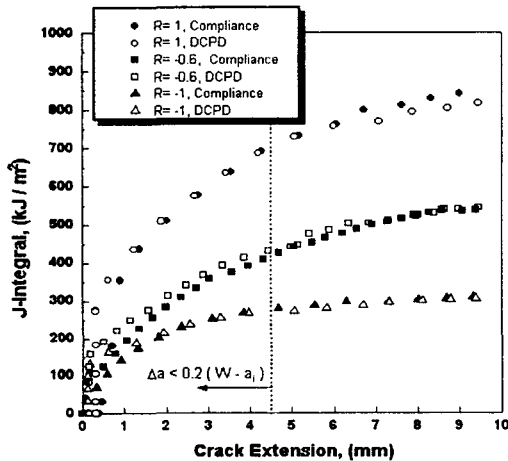


Fig. 4 Comparison of cyclic CT  $J-R$  curves at 288°C ( $\delta_{cycle} / \delta_i = 0.1$ )

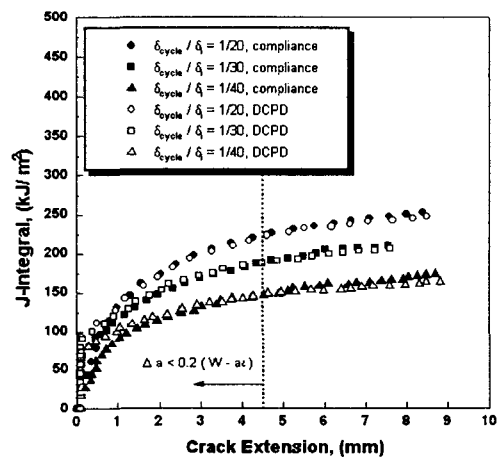


Fig. 5 Comparison of cyclic CT  $J-R$  curves at 288°C ( $R = -1$ )

함을 보였다. 실제로 오프셋법을 이용하여 구한 균열길이가 실제 균열길이의 오차는 5% 이내로 나타났다. 그리고 직류전위차법을 이용하여 균열길이를 계산할 경우 제하 컴플라이언스법에서 나타나는 균열길이 감소현상은 나타나지 않았다.

## 6. 결 론

역사이클하중하에서 직류전위차(DCPD)법을 이용하여 구한  $J-R$  곡선과 제하 컴플라이언스법으로 구한  $J-R$  곡선을 비교·고찰하여 다음과 같은 결과를 얻었다.

- 1) 제하 컴플라이언스법에 의한 균열길이 감소 현상을 보정하기 위하여 균열길이가 감소된 데이터나 둔화선보다 왼쪽에 있는 데이터는 ASTM의 둔화선식으로 떨어진 거리만큼 균열길이를 보정하여 정확한 균열길이를 얻었다.
- 2) 직류전위차법에서 나타나는 균열둔화에 의해 균열진전량이 무시되는 현상은 오프셋법으로 보정하여 보다 정확한 균열진전량과  $J-R$  곡선을 구할 수 있었고, 제하 컴플라이언스법에서 나타나는 균열길이 감소현상은 나타나지 않았으며, 균열길이도 더 정확한 값을 얻을 수 있었다.

3) 직류전위차법에 의해 구해진 균열길이 및  $J-R$  곡선은 제하 컴플라이언스법에 의해 구한 값과 잘 일치하였다. 특히, SA516 Gr. 70 탄소강의 경우, 유효범위( $\Delta a < 0.2(W-a_i)$ )내에서 하중비와 증분소성변위가 감소할수록  $J-R$  곡선이 감소하는 경향을 보였다.

본 논문은 한국과학재단 산하 성균관대학교 산업설비 안전성 평가 연구센터의 연구비 지원으로 이루어진 것으로서, 이에 관계자 여러분께 감사드립니다.

### 참 고 문 헌

- 1) "Standard Test Methods for Fatigue Crack Growth Rates", ASTM E647-95, pp. 578~660.
- 2) 석창성, 최용식, "파괴저항곡선에서의 균열길이 감소현상에 관한 연구(II)", 대한기계학회논문집, 제16권, 제9호, pp. 1627~1631, 1992.
- 3) J.K. Donald and J. Ruschau, "Fatigue Crack Measurement", EMAS, 1991.
- 4) "Standard Test Methods of Tension Testing of Metallic Materials", ASTM E8- 95a, pp. 56~76.
- 5) "Standard Test Methods for Elevated Temperature Tension Tests of Metallic Materials", ASTM E21-92, pp. 129~136.
- 6) G.M. Wilkoski, J.O. Wambaugh and K. Prabhat, "Single Specimen J Resistance Curve Evaluation Using the Direct-Current Potential Drop Method and Computerized Data Acquisition System", Fracture Mechanics: 15th Symposium, ASTM STP 833, pp. 553~576, 1984.
- 7) Ad. Bakker, "A DC Potential Drop Procedure for Crack Initiation and R-Curve Measurements During Ductile Fracture Tests", Elastic-Plastic Fracture Test Method, ASTM STP 856, pp. 394~410, 1985.
- 8) "Standard Test Method for  $J_{IC}$ , A Measure of Fracture Toughness", ASTM E813-89, pp. 646~660.
- 9) "Standard Test Method for Determining Fracture Resistance Curves", ASTM E1152-87, pp. 763~773.