

재생이론에 의한 헬리컬 기어장치의 신뢰성에 관한 연구

김 하 수*, 양 성 모**

A Study on the Reliability of Helical Gear System Using Renewal Theory

H.S. KIM*, S.M. YANG**

ABSTRACT

Helical gear system is widely used to transmit heavy duty power with harmonies and silences between parallel shafts. This paper predicts a life with Weibull distribution and estimates a reliability based on recycle principle of helical gear systems. 2-parameter Weibull distribution is generally adopted to estimate the mechanical life and the reliability of most gear systems, because this Weibull distribution is proper to explain a characteristics or a life of parts of gear systems with linearity of probability density data on weibull data sheet. For a high reliability, this paper estimates a number of overhaul times and a number of needed substitutes (exchange attachments or parts) with following renewal theory: One is make an exchange of whole module include failure attachments/parts, and second estimating method is only exchange of a failure attachments / parts.

Key Words : Renewal theory (재생이론), Weibull distribution (웨이블 분포), Helical gear system(헬리컬 기어장치), Overhaul(분해수리)

1. 서 론

헬리컬 기어는 이의 한쪽 끝에서 점 접촉 형태로 물림이 시작되고 접촉이 진행되면서 다른 쪽 끝에서 점 접촉 상태로 접촉이 끝나게 된다. 따라서 이에 작용하는 힘의 변화가 완만하므로 고속운전 시에도 이의 물림이 원활하고 정숙하여 큰 동력전달에 적합하므로 자동차, 산업기계, 항공기와 계측기에 이르기까지 광범위하게 사용되고 있다. 최근에는 소형화, 고속화, 고강도화와 고신뢰화 등

으로 발전하고 있다.

정, 지 및 변⁽¹⁻²⁾은 PC상에서 간편히 수행할 수 있는 강도 평가 시스템과 기어 설계 전문가 시스템을 개발하였고, Okada등⁽³⁾은 기어의 피로 강도를 증가시키는 칩탄 기어를 연구하였다. G. Cockerham과 D. Waite⁽⁴⁾는 동력 전달에 가장 많이 쓰이는 스퍼어 기어와 헬리컬 기어의 설계에 신뢰성 방법을 이용하였으며, M. Estrin⁽⁵⁾은 기어 물림의 최적화 방법을 비선형 수학적 프로그래밍 기법으로 다루었다. M. Savage와 C. K. Brikmanis⁽⁶⁾는

* 전북대학교 대학원

** 전북대학교 공과대학, 자동차 신기술 연구소

베벨 기어 장치와 헬리콥터 변속기의 시스템 신뢰성 모델을 제시하여 시스템 해석과 시뮬레이션을 가능하게 하였고, 하중에 의한 맞물림 현상의 변형을 예측하는 방법을 기술하였으며, Simon¹⁷⁾은 스피어 기어와 헬리컬 기어의 하중과 응력분포를 연구하였다.

그러나 기어의 접촉해석과 강도설계 등 많은 연구가 이루어져 왔음에도 불구하고, 헬리컬 기어와 베어링을 시스템으로 하는 헬리컬 기어장치에 대한 신뢰수명 해석과 부품교환 해석은 미흡한 실정이다. 부품이나 시스템의 신뢰수명은 임의의 시점 혹은 주어진 기간 내에서 시스템의 정상 가동할 확률로써의 수명을 나타내는 것으로써, 사용과 더불어 신뢰성은 감소하게 되므로 신뢰성을 향상시키기 위해 검사, 수리, 부품 교환을 하여 높은 신뢰성을 유지하게되며, 이를 위해서 신뢰수명과 부품교환 해석은 필수적이며 설계단계에서 이러한 것들을 고려하여야 한다.

먼저, 수명이나 신뢰성 해석에 많이 쓰이는 웨이블 분포는 확률변수의 데이터들을 웨이블 확률 용지에 찍어보면 직선으로 나타나므로, 특수한 좌표척도를 갖는 그래프 용지가 필요하지만 단순히 그래프만 가지고도 파라미터의 값들을 결정할 수 있어, 본 논문에서는 헬리컬 기어장치의 신뢰성과 수명을 2-변수 웨이블 분포를 이용하여 추정해 보고자 한다. 또한 보장 사용 기간동안 높은 신뢰성 유지를 위해, 파손된 부품만을 교환하는 횟수와 시스템 전체를 교환하는 횟수를 재생이론을 이용하여 추정해봄으로써 손쉽게 설계에 이용할 수 있는 헬리컬 기어장치의 기초 설계 시스템을 연구하고자 한다.

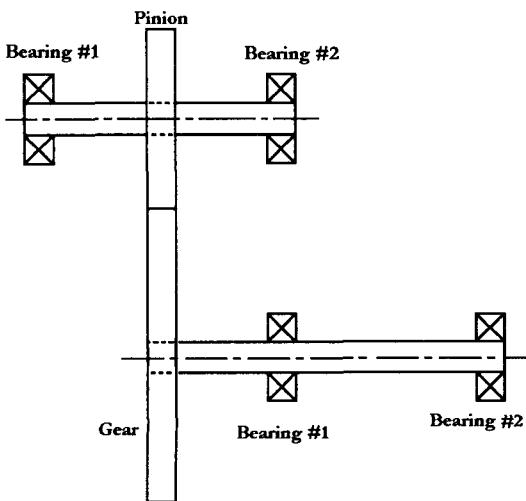


Fig. 1 Helical unit gear reduction configuration

헬리컬 기어장치의 설계는 기어의 형상, 베어링 종류, 작용 하중 및 재질 특성을 기초로 하여 이루어지며, 본 시스템을 설명하기 위해 Fig.1과 같이 단순화하여 해석한다. 본 연구에서는 기어가 충분한 림과 적당한 재료로 만들어져 조기에 이의 파손이 일어나지 않게 잘 설계되고, 이의 기하학적 형태와 윤활이 잘되어 있다고 가정하여, 반복하중으로 인한 표면 피팅만을 고려하여 구름운동을 하는 베어링과 같이 기어도 파손되는 것으로 한다.

2. 하중과 신뢰성 수명

2-1. 헬리컬 기어

헬리컬 기어의 형상에 대하여 정의된 많은 입력들이 있다. Fig.2는 기어 물림의 해석에 요구되는 형상으로 헬리컬을 위에서 보았을 때를 나타낸 것으로, 선ab와 선cd는 피치면에서 취한 두 개의 인접한 헬리컬 이빨의 중심선을 나타낸 것이고, 각 ϕ 는 비틀림각, 거리ac는 가로축의 원주피치 P_n , 거리ae는 법선 원주피치 P_t 이고 다음과 같은 관계가 있다.

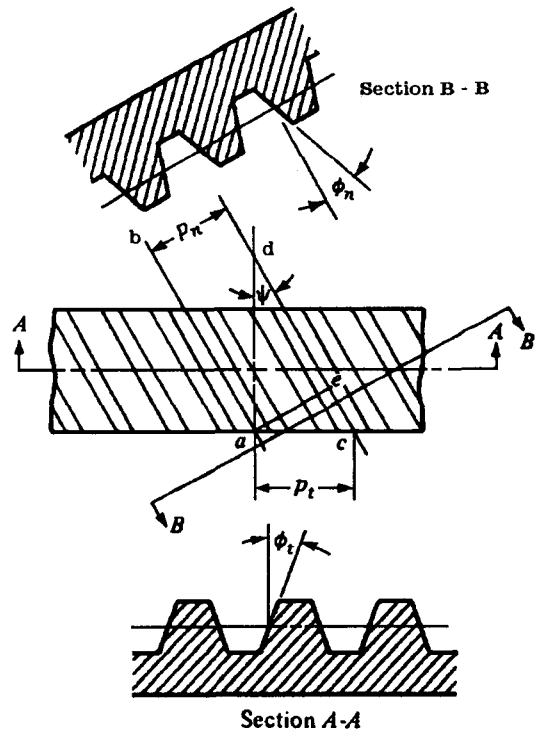


Fig. 2 Nomenclature of helical gears

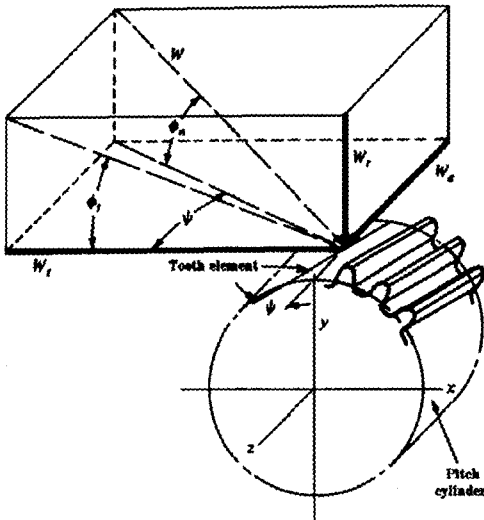


Fig. 3 Tooth forces acting on a right-hand

$$P_n = P_t \cos \psi \quad (1)$$

법선 방향에서 압력각 ϕ_n 은 이가 각을 이루기 때문에 회전방향에서 압력각 ϕ 와 다르다. 이들 관계는 다음과 같다.

$$\cos \psi = \frac{\tan \phi_n}{\tan \phi} \quad (2)$$

Fig. 3은 헬리컬 기어 이에 작용하는 하중을 나타낸 것이다. 하중의 작용점은 피치 면과 기어 치면 중심에 있는 것으로 하여, 접선 방향 성분의 하중 W_t 이 주어질 때 반경 방향 성분의 하중 W_r , 축 방향 성분의 하중 W_a 및 전체 하중 W 는 다음과 같이 쓸 수 있다.

$$W_r = W_t \tan \phi, \quad (3-a)$$

$$W_a = W_t \tan \psi, \quad (3-b)$$

$$W = \frac{W_t}{\cos \phi_n \cos \psi} \quad (3-c)$$

2-2. 베어링

기어를 지지하는 베어링의 배치는 일반적으로 스트레들(straddle)과 오버행(overhung)으로 구성되며, 기어에 작용한 세 방향의 하중은 두 개의 베어링에 의해 지지되고 각축상의 한 베어링은 헬리컬 기어에 의해 생성되는 축 방향 하중을 지지하기 위해 추력 베어링이 쓰이는 것으로 한다.

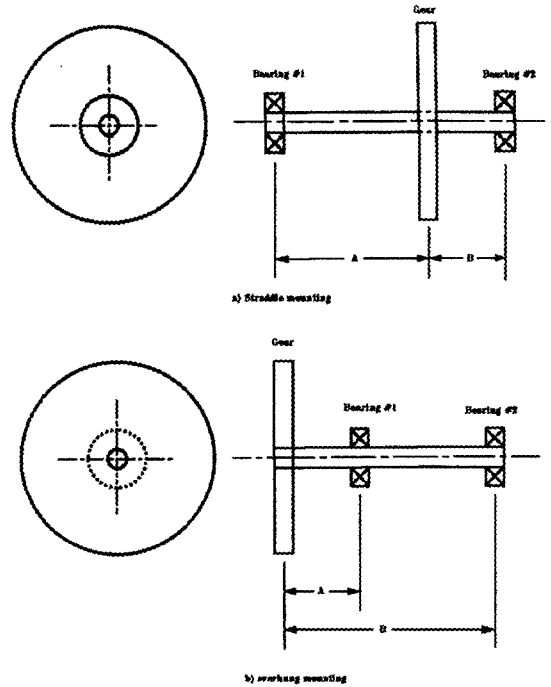


Fig. 4 The schematic geometry of pinion and gear support bearing

두 베어링 A, B에 작용하는 하중은 Fig. 4에서 보는 바와 같이 스트레들의 경우 (+a)를 오버행의 경우 (-a)를 대입하여 다음 식으로 정리할 수 있다.

$$F_{ax} = W_a \quad (4-a)$$

$$F_{ay} = \frac{bW_r + rW_a}{\pm a + b} \quad (4-b)$$

$$F_{ax} = \frac{b}{\pm a + b} W_t \quad (4-c)$$

$$F_{by} = \frac{\pm a W_r - r W_a}{\pm a + b} \quad (4-d)$$

$$F_{bx} = \frac{\pm a}{\pm a + b} W_t \quad (4-e)$$

2-3. 요소의 수명과 신뢰성

2-변수 웨이블 분포를 사용하여 피로수명 데이터를 정리함으로써 부품의 신뢰성을 파손확률로 나타낼 수 있다. 한 부품에서의 파손은 전체수명에 영향을 미치므로 파손 확률은 통계적으로 취급될 수 있다.

2-변수 웨이블 분포에 대한 파손확률은

$$F = 1.0 - e^{-(t/\theta)^b} \quad (5)$$

이다. 여기서 F 는 파손확률이고, l 은 백만 하중 사이클이나 시간으로 표현되는 부품 수명이고, θ 와 b 는 웨이블 변수이다.

수명에 대한 식(5)의 도함수가 확률밀도함수 f 이므로,

$$f = \frac{b}{\theta} \left(\frac{l}{\theta}\right)^{b-1} e^{-(l/\theta)^b} \quad (6)$$

확률밀도함수는 단위 모집단에 대한 파손 수명의 히스토그램이며, 부품 수명에서 분산을 의미한다.

웨이블 신뢰성 함수는

$$\ln\left(\frac{1}{R}\right) = \left(\frac{l}{\theta}\right)^b \quad (7)$$

로 나타낸다. 90% 잔존확률에 대하여 $R = 0.9$ 이고, $l = l_{10}$ 으로 하면 수명에 대한 해는

$$\theta = \ln\left(\frac{1}{0.9}\right)^{-1/b} l_{10} \quad (8)$$

이다. 식(7)에 식(8)의 θ 를 대입하면

$$\ln\left(\frac{1}{R}\right) = \ln\left(\frac{1}{0.9}\right) \left(\frac{l}{l_{10}}\right)^b \quad (9)$$

이다. 식(9)는 베어링의 2-변수 웨이블 분포 특성을 나타내고 있다.

평균 수명은 파손까지의 평균 시간(MTTF)으로 전체 파손 숫자에 의해 나는 파손까지의 모든 시간의 합이다. 연속확률 분포에 의하여 전체 파손수가 정의되고, 파손에 대한 모든 시간의 합은 확률밀도 함수와 시간이나 수명의 곱의 적분으로 표시할 수 있으며, 적분구간은 0에서 무한대까지이다.

평균 수명은

$$l_{av} = MTTF = \int_0^{\infty} lf(l)dl \quad (10)$$

이다. 웨이블 파손 분포에 대하여, 이 적분에 대한 해는 감마함수 Γ 로 표시하면 다음과 같다.

$$l_{av} = MTTF = \theta \Gamma\left(1 + \frac{1}{b}\right) \quad (11)$$

분포의 표준 편차는

$$\sigma_f = \left[\int_0^{\infty} (l - l_{av})^2 f(l)dl \right]^{1/2} \quad (12)$$

이다. 특성 수명, 웨이블 지수와 감마함수의 식으로 2-변수 웨이블 분포의 표준 편차는

$$\sigma_f = \theta \left[\Gamma\left(1 + \frac{2}{b}\right) - \Gamma^2\left(1 + \frac{1}{b}\right) \right]^{1/2} \quad (13)$$

이다. 분포의 표준 편차는 분포 분산의 정도를 나타내며, 평균 수명에 대한 신뢰 한계를 평가하는데 쓰인다. $b=1$ 의 지수에서 웨이블 분포는 지수 분포이고 큰 분산을 갖는다. 웨이블 구배 b 가 증가하면 분산은 급격하게 감소함을 알 수 있다.

2-4. 시스템의 수명과 신뢰성

헬리컬 기어장치의 수명에 대한 하나의 모델은 정확한 연속확률 모델로 나타낼 수 있다. 이 모델은 하중전달 기어와 베어링의 장치를 링크의 연쇄기구처럼 생각하여, 어떤 하나의 링크가 파손됐을 때 연쇄는 파손된다. 다시 말해, 어떤 부품이 교환이나 수리를 요할 때 기어장치는 수리를 요하므로, 정확한 연속확률 모델에서, 장치의 신뢰성 R_s 는 모든 부품 신뢰성의 곱으로 표시된다.

$$R_s = \prod_{i=1}^n R_i \quad (14)$$

만약 어떤 부품이 파손되면 파편은 다른 부품을 손상시키게 되므로, 일단 어떤 부품이 파손되면 신뢰성이 높은 상태로 돌아가기 위해 기어장치는 오버홀을 필요로 한다.

식(5)의 역수에 로그를 취해 각 부품에 대해 식(9)를 사용하여 산출하면

$$\ln\left(\frac{1}{R_s}\right) = \ln\left(\frac{1}{0.9}\right) \sum_{i=1}^n \left(\frac{l_s}{l_{i10}}\right)^{b_i} \quad (15)$$

이다. 식(15)는 l_s 는 시스템 신뢰성 R_s 에 대한 전체 구동 시스템의 수명이다. 그것의 동일한 구동 시스템 신뢰성 R_s 에서 각 부품의 수명을 나타낸다.

식(15)는 시스템 수명과 시스템 신뢰성 사이에 일반적인 2-변수 웨이블 관계를 표시하고 있고, 이 식은 웨이블 지수 b_i 가 모두 같을 때 간단한 2-변수 웨이블 분포로 전환된다. 그러나, l_s 의 함수로써 R_s 는 직선보다는 곡선으로

산출되므로, 여기서 2-변수 웨이블 분포는 최소 사승법을 사용하여 곡선을 조정한 직선의 구배는 기어장치 웨이블 구배 b_s 를 나타낸다. 기어장치 신뢰성이 직선상의 90%와 같을 때 수명이 l_{s10} 로 나타내면, 구동 시스템에서 2-변수 웨이블 관계는

$$\ln\left(\frac{1}{R_s}\right) = \ln\left(\frac{1}{0.9}\right)\left(\frac{l_s}{l_{s10}}\right)^{b_s} \quad (16)$$

이다.

3. 재생 이론

수리평가에 대한 통계적 도구로서 재생합수가 사용되며, 부품 파손 분포와 수명의 함수로써 교환되는 부품 수를 평가한다. 재생이론⁽⁶⁾은 그것들이 파손됐을 때 파손된 부품의 교환을 가정한다. 이것은 사용과 수리의 끝없는 연속모델로써, 기어 장치의 유지는 밀접하게 이 형태를 따른다. 재생합수는 통계적 연속적 예측된 파손의 결과를 뜻하며, 주어진 수명기간 동안에 몇 번의 파손이 일어난다고 가정한다. 작동하기 시작하여 주어진 수명 동안에 적어도

한 번 파손되는 확률은

$$F_1(l) = F(l) = \int_0^l f(x)dx \quad (17)$$

이다.

기간 내에 적어도 두 번 연속적으로 파손이 일어난다고 하면, 파손 확률은 두 개의 독립된 사건 확률이다. 첫번째 부품이 파손되면, 두번째 부품은 이 파손 수명에서 사용 수명이 시작되고 역시 파손된다. 이 기간에 적어도 두 번의 파손이 있을 확률은

$$F_2(l) = \int_0^l F(l-x)f(x)dx \quad (18)$$

이다. 식(18)은 아래첨자를 증가하면서 반복되므로 0에서 l 까지의 기간에서 적어도 k 번 파손되는 확률은

$$F_k(l) = \int_0^l F_{k-1}(l-x)f(x)dx \quad (19)$$

이다. 식(19)에서, $F_{k-1}(1-x)$ 는 0에서 $(1-x)$ 까지 기간에서 적어도 $(k-1)$ 번 파손되는 확률이다. 적어도 k 번 파

손되는 확률은 파손수의 감소와 더불어 증가한다. 역시, 수명이 증가하면 일어날 확률이 커진다.

파손의 평균수는 수명 기간 l 에서 적어도 k 번 파손확률의 무한합이다. 재생합수를 $M(l)$ 이라하면

$$M(l) = \sum_{k=1}^{\infty} F_k(l) \quad (20)$$

로 쓸 수 있다.

식(19)와 식(20)은 정비 계획에서 필요한 교환횟수를 구할 때 사용하며, 재생합수에 대한 근사치는 다음과 같이 표시할 수 있다⁽⁶⁾.

$$M_e(l) = \frac{l}{l_{av}} - \frac{l_{av}^2 - \sigma_f^2}{2l_{av}^2} \quad (21)$$

식(21)은 l 이 증가함에 따라 오차도 줄어들고, 낮은 분산 분포에서는 재생합수의 점근선이 되며, 높은 분산 분포에 대하여는 재생합수에 거의 접근함을 알 수 있다.

재생합수의 표준편차는 한 샘플로부터 다음 것까지의 교환요구의 분산척도를 뜻한다. 재생합수의 표준편차에 대한 근사치⁽⁶⁾는

$$\sigma_{m_e}(l) = \left[\frac{\sigma_f^2}{l_{av}^3} l + \left(\frac{l_{av}^2 + \sigma_f^2}{4l_{av}^4} \right) (3l_{av}^2 + 5\sigma_f^2) - \frac{2\mu_3}{3l_{av}^3} \right]^{1/2} \quad (22)$$

이다. 여기서, μ_3 는 수명분포의 3차 모멘트이다.

2-변수 웨이블 분포에 대하여 3차 모멘트는

$$\mu_3 = \int_0^{\infty} l^3 f(l)dl = \theta^3 \Gamma\left(1 + \frac{3}{b}\right) \quad (23)$$

이다.

교환률과 정비 계획을 예측하기 위해서는 평균을 이용한 직접 평가법이 필요하므로, 이는 보편적인 모집단으로부터 통계적으로 구한다. 그러나 실제 상황에서 기어장치의 수는 유한하다고 볼 수 있으므로 신뢰 통계학은 소량의 샘플이 보편적 모집단을 어떻게 대표하는지를 평가하는 것이다. 동일 규격의 많은 샘플에 대하여, 샘플의 평균은 정규분포 특성을 갖는다면 평균의 표준편차는

$$\sigma_{av} = \frac{\sigma_f}{\sqrt{Q}} \quad (24)$$

이다. 교환횟수의 표준편차는

$$\sigma_r = \sqrt{Q}\sigma_{me} \quad (25)$$

이며, 샘플에 대한 전체 교환횟수는

$$N_r = QM(l) \quad (26)$$

이다.

신뢰성 예측에서, 신뢰 분포는 주어진 크기의 모든 샘플의 평균 수명보다 낮게 되는 평균수명을 평가하는데 이용된다. 이러한 수명은 전체 모집단에 대한 평균 수명보다 낮게된다. 90% 신뢰에 대하여는

$$l_{av,90} = l_{av} - z_{10}\sigma_{av} \quad (27)$$

이다. 여기서, Z_{10} 은 모집단의 10% 이내에 있을 평균 이하의 표준편차 수이다. 정규분포에 대하여 Z_{10} 은 1.282이며, 정규분포의 90%는 $l_{av,90}$ 위에 있고 10%는 $l_{av,90}$ 아래 있다.

신뢰구간 90%에서 신뢰와 더불어, 0에서 수명 l 까지 부품의 교환 횟수는

$$N_{r,90} = N_r + z_{10}\sigma_r \quad (28)$$

이다.

샘플의 특성이 실제 분포와 차이를 보이므로 신뢰평가가 따라야 된다. 신뢰 평가를 함으로써 설계하는 동안 수명해석에서 효과적으로 샘플크기와 교환횟수를 결정할 수 있다.

4. 수치해석 및 고찰

Fig.1의 헬리컬 기어와 베어링으로 구성된 단순화한 기어 장치를 고려하여, Table 1은 베어링과 기어에 대한 입력 값을, Table 2는 90%신뢰성 수명 값을 나타낸 것이다.

본 수명 값의 타당성을 검증하기 위하여, AGMA Standard의 평가 식으로 기어의 면압강도를 계산⁽⁹⁾한 그림이 Fig. 5이다. 여기서 Grade 1은 재질은 좋지만 최적은 아닌 산업계에서 일반적으로 사용하는 재질(58 HRC)이고, Grade 2는 재료의 구성과 제조를 가장 적당하게 얻을 수 있는 최적의 재질(60 HRC)을 나타낸다. 본 논문에서 사용한 동일한 입력값으로 AGMA 식을 따라 계산하면 1300 N/mm²의 면압강도를 회전수로 나타낸 값은 1.1×10⁸으로 이는 Table 2의 기어 회전수명 값

Table 1 Input data

Gear and pinion			
Input torque	19.1 Nm	Input speed	8000rpm
Module	1.25	Pressure angle	20
Face width	7mm	Helix angle	30
No. of pinion teeth	41	No. of gear teeth	82
Material constant	67.5Mpa	Weibull exp.	2.5
Pinion bearing			
Bearing config. on pinion	Straddle	Weibull exp.	1.2
Bearing 1	Tapered roller	Dynamic capacity of bearing 1	3.5 kN
Bearing 2	Ball	Dynamic capacity of bearing 2	5.5 kN
Distance A	10cm	Distance B	5cm
Gear bearing			
Bearing config. on gear	Overhung	Weibull exp.	1.2
Bearing 3	Tapered roller	Dynamic capacity of bearing 3	11 kN
Bearing 4	Ball	Dynamic capacity of bearing 4	6 kN
Distance A	7.5cm	Distance B	20cm

Table 2 Output life

Component	90% reliable life l_{10} (h)	mean time to failure(MTTF) l_{av} (h)	standard deviation σ_f (h)
Bearing 1	34148	209310	176158
Bearing 2	5470	33528	28218
Pinion	6744	14720	6298
Bearing 3	17622	108014	90906
Bearing 4	24244	148603	125066
Gear	10222	22312	9545
Gear system	3134	11683	7607

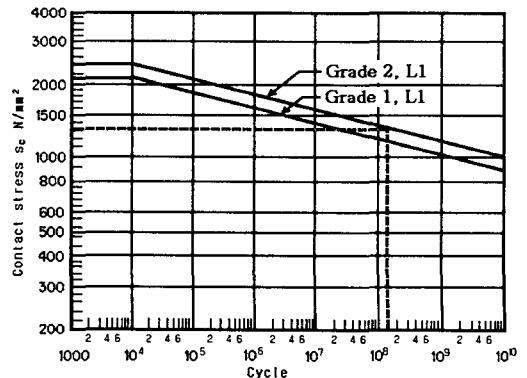


Fig. 5 Contact stress for a life design⁽⁹⁾

Table 3 Partial replacement and full replacement

	Component	standard deviation σ_{me}	number of replacement $N_{r,90}$	Overhaul num. (required component)	Mean time between overhaul
Partial replacement	Bearing 1	0.4	2	124 (124)	8065 h
	Bearing 2	0.7	29		
	Pinion	0.6	53		
	Bearing 3	0.5	7		
	Bearing 4	0.5	4		
	Gear	0.5	29		
Full replacement	Gear system		80	80 (480)	12500 h

과 일치하였다.

동일규격 50개의 헬리컬 기어장치에 대하여, 1개당 20000 시간을 보장하는데 있어서 오버홀 수와 이들 오버홀을 지원하는데 필요한 교환 부품의 수를 평가할 수 있다. 오버홀의 두 가지 형태는 전체 교환과 부분 교환이다. 모든 평가는 50개의 헬리컬 기어장치 샘플 크기에 대한 90% 신뢰로써 나타낸다. 식(11)과 식(13)으로부터 각 부품에 대한 평균 수명과 표준편차를 구하면 Table 2와 같다.

전체 교환법은 하나의 부품이 파손되었을 때 기어장치의 모든 부품을 교환한다고 가정한다. Table 3에서 처음 20000 시간 작동에 대하여, 교환의 평균수를 식(26)에서 71개로 계산되고, 90% 신뢰 한계를 포함하여, 1000000 보장 시간(50개×20000시간)에 대하여 식(28)에서 80개의 기어장치를 교환하는 것으로 평가한다. 오버홀 사이에 평균시간이 12500 h이며, 헬리컬 기어장치의 모든 부품 6개가 오버홀에서 교환되므로 480개의 부품이 필요하게 된다.

부분 교환법은 단지 파손된 기어장치의 부품만 오버홀 동안에 교환된다고 가정한다. Table 3은 기어장치에서 4개 베어링과 2개 기어에 대한 계산을 정리한 것이다. 전체 부품 수를 더함으로써, 90% 신뢰 한계를 포함하여, 42개 베어링과 82개 기어의 교환을 필요로 한다. 1000000 보장 시간을 오버홀 수 124로 나누면 오버홀 사이에 평균 시간은 8065 시간이다.

이것은 전체 교환에 대한 오버홀 사이의 평균시간보다 4435시간이나 작은 시간이다. 단지, 파손된 부품을 교환함으로써, 44번 오버홀을 더하지만 356개의 부품이 절약되면서 기어장치는 동일한 높은 신뢰성을 유지할 수 있게 된다.

5. 결 론

헬리컬 기어장치를 단순화하고 2-변수 웨이블 분포와 재생이론을 이용하여 다음과 같은 결론을 얻었다.

1. 헬리컬 기어장치를 설계함에 있어서 사용자는 쉽게 신뢰 수명을 확인해 볼 수 있다.
2. 헬리컬 기어장치를 20000시간 보장사용 중에 전체 교환 시 80회 오버홀로 인한 480개의 부품이 필요하며, 부분 교환 시 124회 오버홀로 인한 124개의 부품이 필요하다.

참 고 문 헌

1. 정 태형, 지 중조, 변 준형, "동력전달용 베벨 기어의 강도평가 시스템 개발 연구," 한국정밀공학회지 제12권 제7호 1995, 7.
2. 정 태형, 변 준형, "원통 기어의 강도 평가 시스템 개발 연구," 대한 기계학회 논문집, 제17권, 제1호, pp. 112-119, 1993.
3. Y.Okada, T. Matsumoto, A.Kawaguchi, T.Tanaka, and K.Nishio, "Development of High Strength Transmission Gears," SAE 920761.
4. G. Cockerham and D. Waite, "Computer - aided design of spur or helical gear train," Computer aided design, pp. 84 - 88, sept. 1975.
5. M. Estrin, "Optimization of Tooth Proportions for a Gear Mesh," ASME, 80 - C2 / DET - 101, pp. 1~5, 1980.
6. M. Savage and C. K. Brikmanis, "System Life and Reliability Modeling for Helicopter Transmissions," NASA, NAG, 3-55, pp 1-80, 1986.
7. V. Simon, "Load and Stress Distributions in Spur and Helical Gears," J. of Mechanisms, Transmissions, and Automation in Design, Vol. 110 / 197, June 1988.
8. Cox, D. R., Renewal Theory, Chapman and Hall, Chaps 2-4, New York, 1962.
9. Darle W. Dudley, Handbook of Practical Gear Design, Chap. 3, HGH, 1984.