

절수를 위한 위생기구

Sanitary fittings for saving water

임 남 혁
N. H. Ihm
대림통상(주)



- 1945년생
- 위생기구 개발, 제조에 관심을 가지고 있다.

1. 머리말

“인류가 물관리를 이렇게 하다가는 2025년경 심각한 문제가 생긴다.”라고 유엔이 98년 3월 22일 “세계 물의 날”을 맞아 이렇게 경고했다. 지구상의 물은 97% 이상이 소금물이고 2.5% 정도만 민물, 민물의 1/3은 지하 대수층(帶水層)에서 얻어진다. 나머지는 빙하와 만년설, 강에서 충당된다. 전세계는 지하수의 60%를 사용중이며 선진국에서 이 가운데 20~40%를 쓴다. 세계기상기구(WMO)는 “지하수는 자연적으로 채워지는 속도보다 훨씬 빠르게 고갈되고 있다”며 세계 58억 인구의 1/5이 먹을 물이 부족하고 절반 이상이 적절한 위생시설이 없다.”고 우려하고 있다.

특히, 인간에게 있어서 물이 갖는 의미는 생존의 절대적 조건이라는 차원을 뛰어넘어서 문명을 발달시키는 계기가 되었다. 고대문명을 탄생시킨 전제군주 국가는 물의 사회적 제어 즉, 치수(治水)와 관개(灌溉)를 위한 통계질서(統系秩序)의 형성과정에서 탄생되었다고 할 수 있으며, 물을 다스리고 이용하는 영역의 증대는 문명의 발전과 그 궤적을 같이 한다.

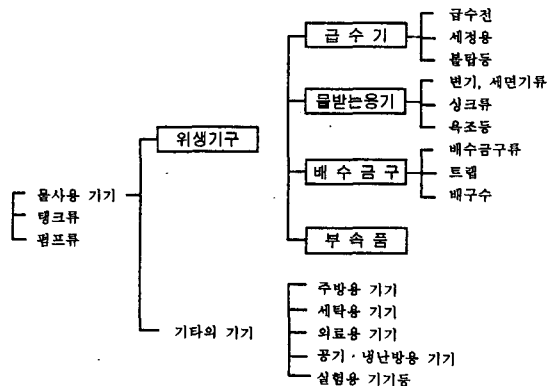
산업화된 오늘날에 있어서도 물이 갖는 사회적

의미는 농경사회에 비하여 결코 작지 않다. 오히려 자유재로 생각되어 왔던 물은 귀중한 자원이며 경제재라는 인식이 확산되고 있으며 물을 수자원이라고 부르는 것은 세계적인 추세이다.

2. 위생기구란?

위생기구란 물의 공급 또는 세정되어야 할 물의 저장 및 배출을 위해 설치되어진 급수기구,

표 1 위생기구의 분류(기능에 따른 분류)



물받이용기, 배수기구 및 그 부속품을 지칭한다.

위생기기는 지금까지 급배수 설비에 쓰이고 있는 기기류의 분류와 호칭에 대한 불명확한 부분을 가지고 있기 때문에 공통적인 이해의 부족으로, 취급하는데 여러 가지 불편을 야기해 왔다.

위생기기는 사용목적에 따라 다르다고 생각되지만 여기서는 주로 기능상으로 표 1과 같이 분류할 수 있다. 위생기관 급배수 설비에 있어서 부하를 발생시키는 기기 또는 여기에 관련되는 것의 총칭으로서, 위생적 환경을 창조하고 유지하기 위하여 필요한 기구로서 손이나 얼굴, 몸을 닦고 용변을 하는 생활 행위에 밀착된 기기이다.

3. 각국의 절수 시책

3.1 미국의 절수 시책 및 방법

3.1.1 누수방지 사업

보통 미국의 누수량은 신개척지인 서부지역이 약 10%, 오래된 지역인 동부 지역은 약 20%로 대부분이 누수에 의한 것으로 누수율을 낮출 계획이다.

3.1.2 정확한 검침

각 수용가에서 사용한 수도요금을 고지함으로써 물절약의 인식을 가질 수 있으며, 예로 80년대 콜로라도 덴버의 경우 계량기 설치 후 20% 절수 효과를 얻었다.

3.1.3 수도요금 조정

사용량이 많을수록 요금을 많이 받는 누진요금제를 적용한다.

3.1.4 홍보 활동

국민홍보는 단순히 물절약의 차원만이 아니라 일반인에게 상수원, 정수처리, 배수과정 등 물에 대한 전반적인 지식을 알려주어 사용자 스스로가 수도물을 절약해야 하는 이유를 알게 한다.

홍보 방법은 라디오, TV, 신문 등 주로 대중매체를 이용하고 성수기때엔 연중 실시한다.

3.2 일본의 절수 시책 및 방법

3.2.1 의식 개선

일상 생활에서의 절수방법 및 절수 상담전화 설치운영한다.

3.2.2 누수방지 사업

누수는 대부분 급수관에서 발생하므로 급수관을 스테인레스 강관으로 교체하고 효율적인 누수탐지기를 위한 기술개발로 2002년의 누수율 목표는 7% 수준으로 낮출 계획이다.

시내에 매설되어 있는 배수관과 급수관에서 지상에 유출되는 누수는 당일애 수리한다는 사업을 추진하고 있다.

지하에서 이루어지는 장기적인 누수에 대해서는 최소 유량측정에 의한 조사와 더불어 84년부터는 상관식 누수발견 장치를 이용해 누수를 수리하고 있다.

3.2.3 절수형 기기의 개발 및 보급

- 1분간 약 6리터가 절약되는 세면대용 수도꼭지를 무료로 보급
- 변기나 세탁기의 절수형 기기를 개발
- 세탁기를 구입할 때 "절수타입"을 적극 권장

3.2.4 물 이용률 제고

- 1984년 11월 잡용수 이용 지도지침을 제정하여 수세식 화장실이나 세차용 물은 잡용수용 이용 유도
- 잡용수의 대량사용 건물을 건설하는 사업자에게 "순환이용 시설의 설치권장법" 제정 및 재정지원 등을 통해 1991년에는 186개 시설이 가동

3.2.5 홍보 활동

- 절수관련 팸플렛 발행
- 물의 유한성, 수도사업의 이해 증진을 위한 포스터를 제작하여 주요 공공장소 게시판 및 대중 목욕탕에 게시
- 매년 8월 첫째주를 물의 주간으로 정해 포스터를 제작 배포하고 수원지 인근 지역 주민들과 도시민간 교류회 주최
- 이동상담차로 동네나 학교를 방문하여 학습자료 배포 및 절수방법 상담실시 라디오, 텔레비전, 신문 등을 이용 지역의 물 문제와 절수에 대한 사항을 홍보 물사에 대한 모니터 실시, 앙케이트 조사로 의견 수렴

3.2.6 절수형 기기 인정제도

통상산업성에서는 일찍부터 공업용수의 순환이용을 중심으로 하는 합리화 계획을 추진하여

83년에는 공업용수의 재이용 비율을 약 74%까지 향상 시켰다.

우수절수형 기기 인정제도는 물 사용량 절감에 현저한 효과가 있는 기기에 대하여 통상산업성이 마크사용을 인정하는 제도로 80년부터 실시하였다.

3.3 우리나라 절수 시책

우리나라의 1인당 하루 수도물 사용은 408 ℓ로 일본 397 ℓ, 영국 393 ℓ, 대만의 318 ℓ와 비교할 때, 과다하게 물을 소비하고 있다. 신문 1톤을 만드는데는 150톤의 물이 필요하고, 승용차 1대를 만드는데는 380톤이 필요하다.

그래서 환경부는 금번의 심각한 경제난으로 올해부터 1인당 생활용수 소비량을 10% 줄이는 수도물 절감대책을 시행키로 했다.

환경부는 이를 위해 현재 원가대비 77%에 불과한 수도요금을 90%로 끌어올려 수도물 사용을 억제하고, 현재 연면적 100m² 이상 건축물과 20가구 이상 공동주택에 한해 설치토록 돼 있는 절수설비 설치대상을 올 상반기부터 모든 신축건물로 확대키로 했다. 또 절수설비 설치 의무화 대상

을 현재 대변기에서 2000년 부터는 소변기, 샤워헤드, 수도꼭지까지 확대 해 나가기로 했다. 환경부는 이를 위해 98년 2월 28일 부로 수도법 시행령 및 시행규칙을 표 2와 같이 개정했다.

4. 각 국의 위생기구에 대한 유량 규정 비교

절수를 위해서 외국에서는 위생기구의 토수량(유량)을 국가규격에서 어떻게 규제하고 있나를 한국과 비교하여 조사한 내용은 표 3, 표 4와 같다.

5. 절수를 위한 위생기구의 종류

현재 IMF 시대를 맞이하여 정부에서는 물질약에 대하여 강조하고 있지만, 실제로는 관련 제도적 장치 및 실행이 미흡한 실정이다.

최근 환경부에서 절수의 심각성을 느껴 2000년부터 전 건축물에 대하여 절수위생기구를 의무적으로 사용토록 한 수도법 시행규칙을 대통령령으로 공포된 것을 3장에서 언급한 바 있다. 그러면 절수를 위한 위생기구는 어떤 것이 있는지 표 5

표 2 수도법 시행규칙 골자 내용

• 2000년 1월 1일부터 적용하는 절수설비의 종류 및 절수설비 기준

절수설비의 종류		절 수 설 비 기 준
대변기 · 소변기		<ul style="list-style-type: none"> • 절수형 대변기는 1회 사용수량이 씻겨나오는 형 및 씻겨내리는 형에서는 8리터 이하, 사이편 및 사이편 제트형에서는 9리터 이하 일 것 • 절수형 대변기용 수세밸브는 1회 사용수량이 9리터 이하 일 것 • 절수형 소변기 수세밸브는 1회당 사용수량이 4리터 이하 일 것 • 대 · 소변기 세척용 절수형 탱크는 절수형 대변기에 조합사용이 가능하도록 할 것 • 서양식 대변기에 사용하는 로탱크용 사이편에서 대 · 소변을 구별하여 사용하는 경우에는 물탱크의 정상수위를 기준으로 하여 소변용이 대변용보다 3리터 이상이 더 남도록 할 것
샤 워 헤 드		• 사용수압이 1kgf/cm ² 일 경우 1분당 토수성능이 10리터 이하 일 것
수도꼭지	주방용	• 호칭 15A 인 수도꼭지는 사용수압이 1kgf/cm ² 일 경우 1분당 토수성능이 9.5리터 이하 일 것
	세면용	• 호칭 15A 인 수도꼭지는 사용수압이 1kgf/cm ² 일 경우 1분당 토수성능이 9.5리터 이하 일 것 다만 공중용 화장실에 설치하는 호칭 15A 인 수도꼭지는 사용 수압이 1kgf/cm ² 일 경우 1분당 토수성능이 5리터 이하 일 것

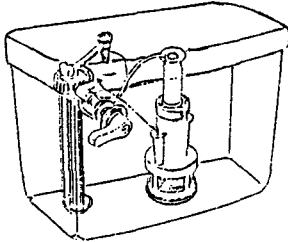
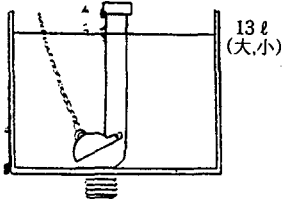
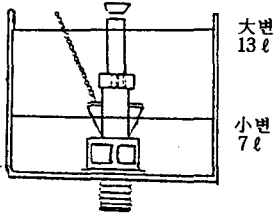
표 3 수도꼭지의 각 국 규정 비교표

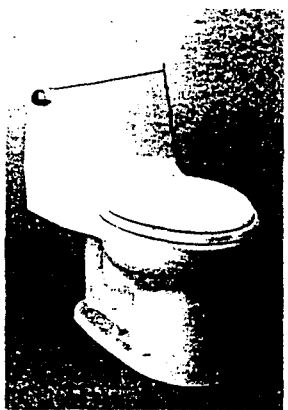
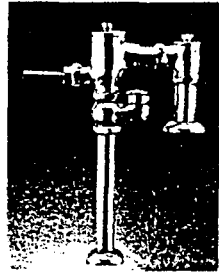
국가명	급수기구 종류	토 수 량	비 고
한 국	수도꼭지 호칭 15 20 25	12리터/분 이상 35리터/분 이상 60리터/분 이상	수압 : 1.0kgf/cm ² 규격 : KS B2331-1992
일 본	사내 규격에 준함	사내 규격에 준함	규격 : JIS B2601-1997
미 국	세 면 기 꼭 지 공중세면기 꼭지 주 방 용 꼭 지 샤 워 헤 드 욕 조 용 꼭 지 · 단 독 꼭 지 · 냉 은 꼭 지	7.6리터/분 이하 1.9리터/분 이하 9.5리터/분 이하 9.5리터/분 이하 9.0리터/분 이상 15.1리터/분 이상	수압 : 5kgf/cm ² 규격 : ASME A112.18.1M-1989 연방에너지 효율화법
캐나다	세 면 기 꼭 지 주 방 용 꼭 지 샤 워 헤 드 욕 조 꼭 지 자 폐 꼭 지	8.3리터/분 이하 8.3리터/분 이하 9.5리터/분 이하 9.0리터/분 이하 8.3리터/분 이하	수압 : 4.2kgf/cm ² CSA B125-93
호 주	수도꼭지 호칭 19 12 15 20 25	9.6리터/분 이하 15.0리터/분 이하 24.6리터/분 이하 37.8리터/분 이하 69.6리터/분 이하	수압 : 3.0kgf/cm ² AS 1589-1979
싱가폴	수 도 꼭 지 샤 워 기	8.0리터/분 이하 12.0리터/분 이하	수압 : 1.5kgf/cm ²

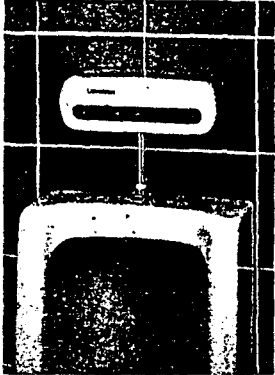
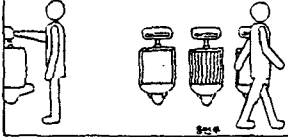
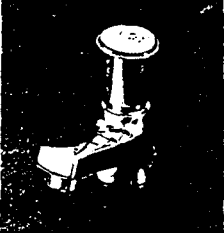
표 4 대·소변기 세척밸브의 각국 규정 비교표

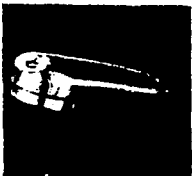
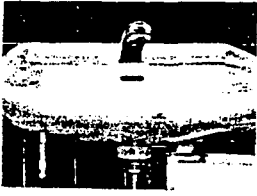

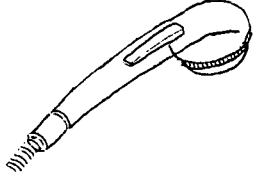
국가명	세척밸브 구분	수압(kgf/cm ²)	유 량(ℓ)	토출시간(초)	비 고
한 국	대변기용	0.7 ~ 1.0	11 ~ 16.5	8 ~ 15	KSB2369
		1.5 ~ 3.0	13.5 ~ 16.5	8 ~ 12	
		4 이상	13.5 ~ 19	7 ~ 12	
	소변기용	규 정 없 음			
싱가폴	6ℓ 대변기용	1 ~ 3	6 ±0.5	5초 이내	ENV 규정
	4ℓ 대변기용	1 ~ 3	4 ±0.5	순간 유량 1.2/초 이상 일 것	
	소변기용	1 ~ 3	2 ±0.5	규정 없음	
멕시코	대변기용	1 ~ 3	5.55 ~ 6.0	7초 이내	NORM 규정
	소변기용	1 ~ 3	2 ~ 3	4초 이내	

표 5 절수를 위한 위생기구

구 분	절수형 위생기구	절 수 원 리	절 수 효 과
<p>대·소변기용</p>	<p style="border: 1px solid black; padding: 5px; display: inline-block;">절수식 양변기 부속 (2단식)</p> <p>대·소변 세척구분을 두어 필요 이상의 물낭비를 방지하며 기존 양변기 부속과 호환성이 있어 교환 설치가 가능한 제품임.</p>  <p>(특징)</p> <ol style="list-style-type: none"> 1) 수위 조절 장치가 부착되어 양변기의 종류에 따라 물 탱크 수위를 조절할 수 있음. 2) HANDLE에 대·소 구별이 되어 있어 누구나 손쉽게 사용이 가능함. 	<p>(기존 제품)</p>  <p>대·소변 구별 없이 13ℓ의 세척수가 유출 됨.</p> <p>(본제품)</p>  <p>소변세척시에는 7ℓ의 세척수만 유출된 후 자동으로 지수가 됨.</p>	<p>• 일반도기에서 소변 세척시</p> <p>기존 제품 13ℓ 본 제품 7ℓ <hr style="width: 50%; margin: 0 auto;"/> 절 수 량 6ℓ</p> <p>• 일반가정 5인 가족을 기준하였을 때 1일 1인이 3회 소변시 연간 절수량은,</p> <p>$5\text{인} \times 3\text{회} \times 6\ell \times 365 = 32.8\text{톤}$</p> <p>따라서, 본제품 사용시 기존 제품보다 33ton/년을 절약할 수가 있음.</p>

구 분	절수형 위생기기	절 수 원 리	절 수 효 과												
대·소변기용	<div data-bbox="290 386 617 434" style="border: 1px solid black; padding: 2px; text-align: center;">절수형양변기(6ℓ用)</div> <p data-bbox="290 502 617 598">6ℓ의 세척수로 일반도기 13ℓ 용과 동일한 세척력을 얻을 수 있는 양변기 임.</p> 		<p data-bbox="980 463 1173 492">• 일반도기와 비교</p> <p data-bbox="980 531 1131 569">(대변 세척시)</p> <table border="0" data-bbox="980 608 1207 724"> <tr> <td>일반 도기</td> <td>13ℓ</td> </tr> <tr> <td>절수형 도기</td> <td>6ℓ</td> </tr> <tr> <td>절 수 량</td> <td>7ℓ</td> </tr> </table> <p data-bbox="980 801 1131 840">(소변 세척시)</p> <table border="0" data-bbox="980 879 1207 985"> <tr> <td>일반 도기</td> <td>7ℓ</td> </tr> <tr> <td>절수형 도기</td> <td>3.5ℓ</td> </tr> <tr> <td>절 수 량</td> <td>3.5ℓ</td> </tr> </table>	일반 도기	13ℓ	절수형 도기	6ℓ	절 수 량	7ℓ	일반 도기	7ℓ	절수형 도기	3.5ℓ	절 수 량	3.5ℓ
	일반 도기	13ℓ													
절수형 도기	6ℓ														
절 수 량	7ℓ														
일반 도기	7ℓ														
절수형 도기	3.5ℓ														
절 수 량	3.5ℓ														
<div data-bbox="290 1149 610 1236" style="border: 1px solid black; padding: 2px; text-align: center;">절수식 대변기 세척 밸브(6ℓ用)</div> <p data-bbox="290 1265 610 1449">Non Hold식으로 Handle의 작동시간에 관계없이 1회 작동수량 6ℓ만 토출시킨 후 자동으로 지수 되는 세척밸브이며 6ℓ용 절수변기용임.</p> 	<p data-bbox="631 1265 953 1709">종래의 세척밸브는 압력에 따라 토출량 및 토출시간의 변화가 심하고 HANDLE의 작동시간을 길게 하면 그만큼 토출량이 증가되므로 물소비가 많았으나, 본제품은 정유량 토출식이므로 수압의 변동에도 항상 6ℓ만 토출되며, Non Hold식이므로 Handle을 계속 누르고 있어도 1회 작동 후 자동지수되어 그만큼 물을 절약할 수 있음</p>														

구 분	절수형 위생기기	절수 원 리	절수 효과
	<p style="text-align: center;">전자감지식 소변기 세척 밸브</p> <p>적외선 센서로 인체를 감지하여 용변후에 자동으로 소변기를 세척해 주는 제품임.</p> 	<p>기존 수동식 세척밸브는 용변 중에 통상적으로 사용자가 2회 작동으로 물소비가 많았으나 본제품은 사용자가 임의조작이 불가하고 용변후 1회의 최적 세척량만 토출되므로 물을 절약 할 수 있음.</p> 	<ul style="list-style-type: none"> • 수동 세척밸브를 2회 동작시 유량 $5 \times 2 = 10 \text{ l}$ • <u>본제품의 수량 4 l</u> 절수 량 6 l
급수기기	<p style="text-align: center;">Self Closing Faucet (자폐식 꼭지)</p> <p>Handle을 누르면 일정 시간 토출된 후 자동으로 지수되는 급수전이며 공공건물의 세면기에 설치하여 물의 낭비를 방지 할 수 있는 제품임.</p> 	<p>Handle을 누르면 수압에 따라 4-12초간 약 1 l의 물을 토출한 후 자동으로 지수되므로 사용자가 필요없는 물을 틀어 놓거나 사용 후 잠그는 것을 망각해서 발생하는 물의 낭비를 막아 물을 절약 할 수 있음.</p>	<p>기존 제품보다 약 30%의 물을 절약 할 수 있음.</p>

구 분	절수형 위생기기	절 수 원 리	절 수 효 과
<p>급수기기</p>	<p style="text-align: center;">전자감지식 세면기꼭지</p> <p>적외선 센서가 사용자 손을 감지하여 사용 후 자동으로 지수되는 세면기 꼭지 임.</p> <div style="text-align: center;">   </div>	<p>기존 제품은 사용자가 비누칠 등으로 필요없는 물을 틀어놓거나 사용후에 물을 잠그는 것을 망각하여 발생하는 물의 낭비가 많았으나 본제품은 사용중에만 물이 나오므로 그만큼 물을 절약 할 수 있음.</p> <div style="text-align: center;">  </div>	<p>기존 제품보다 약 40% 정도 물이 절약 됨.</p>
	<p style="text-align: center;">절수식 샤워 헤드</p> <p>샤워 헤드를 손으로 쥐면 물이 토수되고 놓으면 물이 지수되는 제품 임.</p> <div style="text-align: center;">  </div>	<p>대중탕에서 사용자가 통상 몸에 비누칠이나 때를 밀때에도 샤워헤드에 물을 틀어 놓고 있어 물의 낭비가 심했는데 본제품은 사용할 때 작동 버튼을 눌러야만 물이 나오므로 기존 제품보다 물이 절약 됨.</p>	<p>기존 샤워헤드를 사용할 때보다 10% 정도의 물을 절약 할 수 있음.</p>

구분	절수형 위생기기	절수 원리	절수 효과								
<p>급수기기</p>	<div data-bbox="299 401 614 486" style="border: 1px solid black; padding: 5px; text-align: center;"> <p>다단계 절수형 수도꼭지(3 단)</p> </div> <p>수도꼭지 핸들을 단계적으로 작동시켜 물의 사용량을 제어하는 제품임.</p>	<p>* 기존의 싱글레버류 수도꼭지는 토수되는 물의 세기를 사용자가 보고 핸들의 각도를 임의로 조정하여 사용하였으나 본제품은 사용자가 핸들을 작동시에 손의 느낌으로 단계를 느끼게 하여 용도에 맞게 수도꼭지를 사용함으로써 기존 제품보다 물이 절약됨.</p> <p>* 제품의 작동원리는 아래 그림과 같다.</p> <div data-bbox="655 1008 921 1221" style="text-align: center;"> </div> <p>* 각 단계별 용도 구분 1단계 : 간단한 세수, 먼지세척, 치솔 세척 등 2단계 : 접시 및 그릇 세척, 야채 세척 등 3단계 : 샤워 등 많은 양의 물을 쓸 경우</p>	<p>* 수압 3kgf/cm² 기준</p> <table border="1" data-bbox="971 513 1215 734"> <thead> <tr> <th>구분</th> <th>토수량(ℓ/min)</th> </tr> </thead> <tbody> <tr> <td>1단</td> <td>4</td> </tr> <tr> <td>2단</td> <td>10</td> </tr> <tr> <td>3단</td> <td>15</td> </tr> </tbody> </table> <p>(비고) 3단일 경우 일반 싱글레버의 전개시와 동일 함.</p> <p>* 사용 조건을 고려할 때 2단의 사용빈도가 가장 많으므로 기존 제품보다 35% 절수효과가 있음.</p>	구분	토수량(ℓ/min)	1단	4	2단	10	3단	15
	구분	토수량(ℓ/min)									
1단	4										
2단	10										
3단	15										

를 통하여 알아 보도록 한다.

6. 맺음말

수도꼭지를 틀기만 하면 쏟아져 나오는 물, 그러나 수도꼭지에서 맑은 물이 나오기까지는 우선 적합한 수원지를 찾아야 하고 퍼올리는 기계시설을 갖춰야 하며, 물을 운반할 수도관을 설치하고 이것들을 소독하고 관리할 설비와 인원도 갖춰야 한다.

결국 물은 에너지이며, 현재 값싸게 사용하고 있는 물을 절약하는 것은 지구의 소중한 자원과 에너지를 절약하는 가장 쉬운 일 중의 하나이다.

이러한 수자원을 절약하기 위해서는 물에 대한 인식의 전환 및 정부, 기업, 국민의 지속적인 노력이 있지 않으면 건강한 생활을 약속하는 양질의 물을 계속 공급하는 것이 어려워지게 될 것이다.

마지막으로 수자원 절약을 위한 각 주체들의 역할에 대하여 간략하게 제시하며 본 글을 맺도록 한다.

1) 정 부

- 절수의 제도화 - 수도법, 위생기구 관련 KS 규격 등에 절수설비의 종류 및 기준설정
- 절수기기의 사용 의무화 - 우수 절수기기 인 증제도 실시 및 의무 사용, 모든 신축건물에 확대 적용
- 누수율 감소 사업 - 낡은 송·배수관 교체의 중·단기 계획 수립 및 시행
- 중수도 시설 의무화 - 일정 규모 이상 건물에 적용 유도 및 세제 혜택 부여
- 물절약 종합대책 수립 - 물 사용량 원단위 및 1인당 물소비량 재조사, 물소비 형태 및 소비

단위에 따른 대책 수립

- 의식 개선 - 절수 방법 및 상담센터 운영, 절수관련 팜플렛 발행, 언론매체에 절수 홍보 실시
- 2) 기 업
 - 절수형 생산공정으로 변경 - 폐수재활용 설비 도입
 - 용수의 재활용 - 효율적인 중수도 시스템 개발 주력
 - 의식 개선 - 사원 연수시 절수의 필요성과 방법을 교육
- 3) 국 민
 - 절수식 위생기구 적극 사용
 - 수도꼭지 및 관의 누수상태 수시 점검
 - 사용한 깨끗한 물은 잡용수로 재활용
 - 세면 또는 식기 세척시 물을 받아서 사용
 - 빨래는 모아서 한꺼번에 세탁

참 고 문 헌

1. 공기조화 위생공학회 규격 「급배수 설비 기준」 HASS 206 - 1982.
2. 환경부 수도법 시행령 - 개정 공포안
3. 세계 각국 급수전 관련 규격집
 - 1) KSB 2331
 - 2) KSB 2369
 - 3) JISB 2601
 - 4) ASME A112. 18. 1M - 1989
 - 5) CSA B 125 - 1993
 - 6) AS 1589 - 1979
 - 7) ENV 규정집
 - 8) NORM 규정집