
뉴로퍼지 제어기를 이용한 고주파 유도 가열기의 시변부하에 대한 정전력 제어

장종승*, 김승철*, 임영도**

The power regulation of a High-Frequency Induction Heating System
with time variance load using a neural fuzzy controller

Jong-Seung Jang*, Seung-Chul Kim*, Young-Do Lim**

요 약

본 논문은 뉴럴퍼지를 이용한 디지털식 제어기를 고주파 유도 가열기의 전력 조절을 위해 IGBT를 사용한 위상 전이(Phase-Shift) 펄스폭 변조(PWM)와 펄스 주파수 변조(PFM)가 조절되는 공진 고주파 인버터를 응용한 유도가열기를 설명한다. 이는 실제로 산업 현장에서 20kHz~500kHz 유도 가열 및 유도 용해 전원 장치용으로 쓰인다. 위상 전이(Phase-Shift) PWM 정전력 조절 기술을 바탕으로 한 적응 주파수 추종 기법은 스위칭 손실을 최소화하고 전력조절을 용이하게 하기위해 소개 되어졌다. IGBT를 사용하여 실험적으로 만들어진 실험장치는 성공적으로 논증과 토의가 되어졌다.

Abstract

This paper describes a phase-shift pulse-width modulation and pulse-frequency modulation series resonant high-frequency inverter using IGBT(Insulated-Gated Bipolar Transistor) for the power control of high-frequency induction heating using neuro-fuzzy, which is practically applied for 20kHz~500kHz induction-heating and melting power supply in industrial fields.

The adaptive frequency tracking based phase-shifting PWM(Pulse-Width Modulation) regulation scheme is presented in order to minimize switching losses. The trially-produced breadboards using IGBT are successfully demonstrated and discussed.

* 동아대학교 전자공학과 박사과정

** 동아대학교 전자공학과 교수

접수일자 : 1998년 3월 9일

I. 서 론

유도 가열 장치는 최근에 와서 생산 설비의 합리화, 품질 향상의 필요성, 전력의 절감을 위해 전자, 가전, 정밀기계, 금속, 자동차 공업등 여러 분야에 이용되고 있으며 90년대 후반에서는 수십 kW~수천 kW대, 출력 수kW~수백kW대의 유도 가열 장치의 개발에 주력하고 있고, 그 응용 범위도 다양하게 산업 현장에 적용 확장시켜 나가고 있다.

본 논문에서는 뉴로퍼지를 이용한 디지털식 제어기를 사용하여 유도 가열기의 시변 부하에 대한 전력 조절을 위해 IGBT를 사용한 위상 전이(Phase-Shift) 펄스폭 변조(PWM)와 펄스 주파수 변조(PFM)가 조절되는 공진 고주파 인버터를 설명한다. 철과 같은 금속 물체에 있어서 일정한 어느 온도 이상으로 올라갈 때 인버터의 부하 임피던스가 급격하게 변화하여 부하의 공진 주파수가 달라지게 될 때 부하의 공진 주파수를 추종하면서 정전력 조절을 행할 수 있는 인버터를 설계함으로써 보다 효과적이고 능률적인 유도 가열을 행할 수 있도록 하였다.

뉴로퍼지를 이용한 제어기로서 전문가의 지식을 기반으로 효율적인 제어가 가능한 퍼지제어기를 주 제어기로 하고 퍼지제어기에서 설계하기 힘든 지식 기반을 바탕으로 한 소속함수 형태 또는 규칙을 적절한 학습율을 선택·조정하여 시스템에 적합한 제어신호를 얻도록 신경망으로 구성하여 실험에서 다루게 되는 피가열체의 특성 변화에 대해 적응시키고자 한다. 신경회로망의 함수 근사화를 이용하여 비퍼지화 연산부분을 MLP(Multi-Layer Perceptron)로 구성하며 비퍼지화 부분의 학습을 위한 데이터는 결론부에 나타나는 언어항에 대한 기존의 추론법을 사용하였다.

II. 본 론

1. 고주파 유도 가열 원리

전계 전류의 시간적 변화는 자계(자속)의 변화를 동시에 유발한다. 아래 그림 1과 같이 이 시변 자속이 강자성체 코어(core)에 흐를 때 유도 기전력이 Faraday 법칙의 결과에 따라 발생하게 된다. 이 유도

기전력을 자속에 수직한 도전 코어 내에 국부전류를 발생시킨다. 이들 전류를 와전류(Eddy Current)라고 하며, 전류는 오음성 전력손실을 일으키고 국부적으로 열을 발생시킨다. 이를 유도 가열이라 한다.

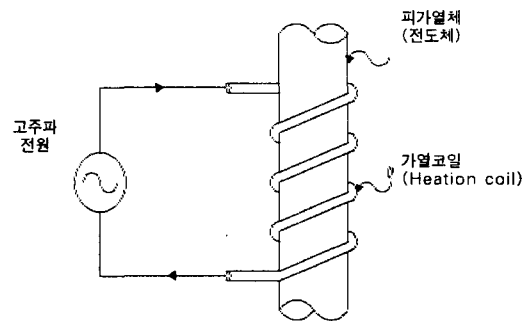


그림 1. 유도가열 원리

Fig. 1. Principle of Induction-heating

1.1 와전류 손실(Eddy Current Power Loss)

그림 2에서 와전류(Eddy Current)는 일반적으로 도체를 관통하는 자속이 변하거나 자속과 도체가 상대적으로 운동하여 도체내의 자속이 시간적으로 변화를 일으키면 이 변화에 역작용하여 도체내에 국부적으로 형성되는 임의의 폐회로를 따라 유기되는 전류이다.

반지름 r 의 위치에 두께 dr 의 원통을 생각하면 이 원주에 흐르는 와전류 di 에 대한 저항은 $dR = 2\pi r \rho / l dr$ 이다.

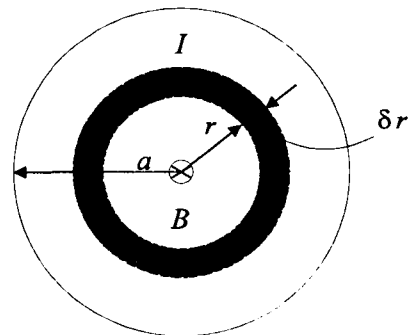


그림 2. 원통속의 와전류

Fig. 2. Eddy current of circular

반지름: a , 길이: l , 체적: $V(=\pi a^2 l)$

저항율: ρ , 자속밀도: $B_m = \sin \omega t$

따라서 $dI = \frac{e}{dR} = -\frac{\omega l B_m \cos \omega t}{2\rho} r dr$ 이므로
와전류 I 는 다음 식으로 나타낸다.

$$I = \int_0^a dI = -\frac{\omega a^2 l B_m}{4\rho} \cos \omega t$$

이때 전류의 실효값 I_e 는

$$I_e = \frac{\omega a^2 l B_m}{4\sqrt{2}\rho}$$

로 표시된다.

따라서 두께 dr 의 원통중에서 손실되는 전력 dp 는
 $dp = (dI)^2 dR = \frac{\pi}{2\rho} \omega^2 l B_m^2 \cos^2 \omega t r^3 dr$ 이므로
전손실 전력 P 는 아래 식과 같다.

$$P = \int_0^a dp = \frac{\pi}{8\rho} \omega^2 a^4 B_m^2 \cos^2 \omega t$$

1.2 침투깊이(Skin Depth : 표피두께)

도체의 전도도: σ [S/m]

투자율: μ [H/m]

주파수: f [Hz]

표면전류밀도의 $1/e = 0.368$ 배 되는 표피에서의
침투 두께 δ [m]은

$$\delta = \sqrt{\frac{2}{\omega \mu \sigma}} = \frac{1}{\sqrt{\pi f \mu \sigma}} [m]$$

2. 시변부하에 대한 PFM제어

일반적으로 비철금속이 아닌 철과 같은 금속의 경우
에 있어서 고주파 가열을 행할 때 큐리점(currie point)
부근의 온도에서는 시간에 따라 부하의 임피던스가
급격하게 변함에 따라 부하 공진 주파수 또한 달라지
게 된다. 따라서, 부하의 공진 주파수를 추종하기 위
해 PFM 제어방식을 채택하였다. PFM을 위한 방법중
가장 보편적이고 효과적인 방식인 PLL을 이용하여 부
하 공진 주파수를 추종하도록 하였다.

PLL(Phase Locked Loop)은 두신호의 위상을 동기
시킴으로써 주파수를 추종하기 위한 방식으로 위상
비교회로(Phase Dector), 저역필터회로(Low Pass
Filter), 전압제어발진기(Voltage Controlled Oscillator)

로 구성된다.

PLL의 기본구성도는 아래 그림 3과 같다.

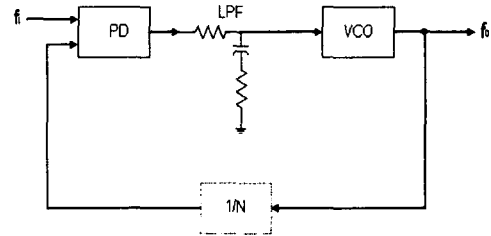
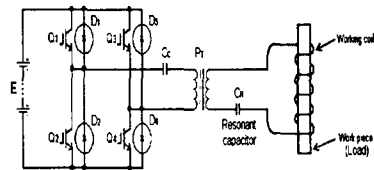


그림 3. PLL의 블록도

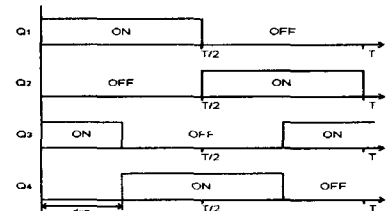
Fig. 3. Block diagram of PLL

3. 정출력을 위한 PWM제어

기존의 PFM 방식만을 사용하는 경우에 있어서는
시변 부하인 금속 물체가 가열 되어짐에 따라 부하
임피던스가 변화되면서 부하에 과도한 전류가 흘러
규정 부하 전력조절을 할 수 없다. 이러한 문제점을
극복하기 위한 방법으로서 PLL에 의한 부하 공진
주파수를 추종하면서 출력 전력 조절을 위해 그림
4의 (a)에서와 같이 IGBT 스위칭 소자를 사용한 전
압 공급형 Full-bridge식 직렬 공진 인버터를 그림 4
의(b)와 같이 위상 전이 PWM 제어를 하였다.



(a) Full-Bridge inverter and load circuit



(b) PWM switching signal pattern.

그림 4. 전압공급형 직렬공진 PWM제어 원리

Fig. 4. Principle of voltage-fed series resonant PWM control

4. 신경망을 이용한 퍼지제어기

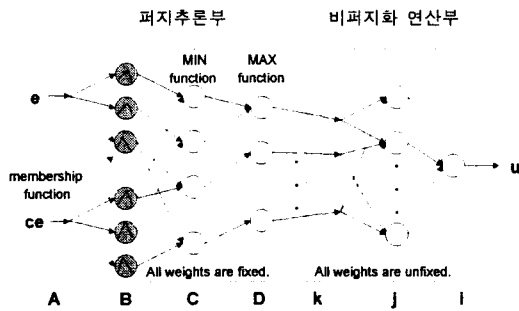


그림 5. 퍼지신경망의 구조
Fig. 5. Structure of fuzzy neural network

본 논문에서 사용되는 퍼지신경망제어기는 퍼지 제어기에 소속함수의 조정을 위하여 신경망의 BP (Back Propagation) 학습법을 이용하는 구조로써 그림 5와 같이 입력과 퍼지 규칙의 조건부와의 소속 정도를 계산하는 퍼지 추론부와 비퍼지화 함수를 학습에 의해 함수근사화된 신경망으로 대체시킨 비퍼지화 연산부로 나누어진다. 그리고 이것은 전체가 하나의 신경망 구조로 설명될 수 있다.

4.1 함수근사화 된 MLP의 비퍼지화 연산부

신경망의 함수 근사화 학습을 이용하여 비퍼지화 연산부분을 MLP로 대체한다. 비퍼지화 부분의 함수 근사화 학습을 위한 데이터는 그림 6과 같이 퍼지제어기의 입력(e, ce)에 따라 퍼지 추론에 의해 구해지는 결론부의 각 언어항의 값을 입력 데이터로 사용하고 교사신호 즉 출력 데이터는 퍼지제어기의 비퍼지화 연산에 의해 구해지는 값으로 한다. 이 때 비퍼지화 함수는 무게 중심법을 사용하였다.

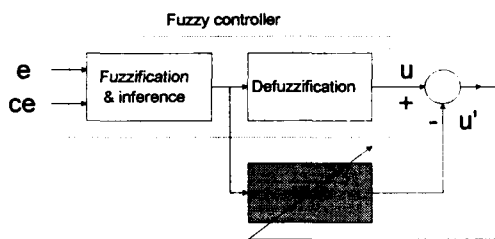


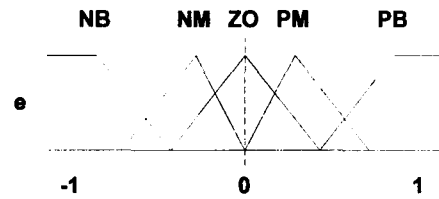
그림 6. 비퍼지화 연산의 구조
Fig. 6. Structure of defuzzification operation.

비퍼지화 연산부분에 대체된 MLP의 구조는 다음과 같다.

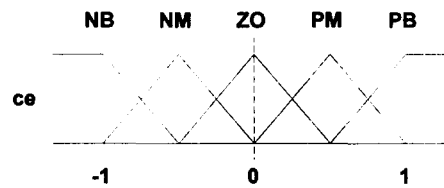
- i) 그림 5의 비퍼지화 연산부에서 나타내는 것과 같이 3개층 이상의 뉴런으로 구성한다.
- ii) 중간층과 출력층의 활성화(임계)함수는 바이폴라 시그모이드 함수를 사용한다.
- iii) 오차 역전파 방법으로 오차항을 계산한다.
- iv) 성능 평가 척도 $J = \frac{1}{2} \sum (u - u')^2$ 을 이용한다.

4.2 MAX-MIN방법의 퍼지추론부

퍼지 추론부는 입력에 대한 퍼지화와 소속정도를 연산하는 MAX-MIN 추론부분으로 그림 4에서 나타내는 것과 같이 4개의 층으로 구성된다.



(a) Fuzzy membership function of error



(b) Fuzzy membership function of change error

그림 7. 퍼지 소속함수

Fig. 7. Fuzzy membership function.

그림 5를 참조로 추론부 각종 유니트의 구조를 살펴보면 다음과 같다.

- i) A층 : 제어기 입력 유니트이다.
- ii) B층 : 각 유니트는 언어항을 의미하며, 이 층에서는 입력에 대하여 해당 언어항의 소속정도, 즉 퍼지화 값을 구한다. 식 (1)은 삼각 퍼지숫자의 경우 각 유니트에 있어서 언어항의 함수이다.

$$F^B(x) = \begin{cases} 1 - \frac{x - c^B}{w_R^B} & x \in [c^B, c^B + w_R^B] \\ 1 + \frac{x - c^B}{w_L^B} & x \in [c^B - w_L^B, c^B) \\ 0 & \text{otherwise} \end{cases} \quad (1)$$

여기서, x 는 퍼지제어기에 입력되는 입력값(e, ce)이고 c^B , w_R^B , w_L^B 는 각 언어항 소속함수의 중심과 우측폭과 좌측폭 값을 나타낸다.

- iii) C층 : 유니트는 각 퍼지규칙의 조건부에 해당되며, B층에서 계산된 소속정도를 최소화값(MIN)연산을 통해 합성한다.
- iv) D층 : 각 유니트는 결론부의 언어항에 해당하며 결론부에 있는 퍼지 규칙들의 소속정도를 최대값(MAX)연산을 통해 합성한다.

퍼지 추론부에서 각 층의 유니트 사이의 연결 강도는 1로 고정한다.

4.3 소속함수 형태 조정을 위한 학습

소속함수 형태 조정을 위한 학습으로 최대경사법을 사용하고, 신경망으로 학습된 비퍼지화 연산부분의 오차를 역전파 시켜서 입력과 각 규칙의 소속정도에 대한 오차값을 계산하는 방법을 사용한다. 따라서, 오차 역전파 알고리즘에 의한 비퍼지화 부분의 각 층에서 역전파되는 오차는 다음과 같다.

출력층의 오차 :

$$\begin{aligned} \epsilon_i &= -\frac{\partial E}{\partial net_i} = -\frac{\partial E}{\partial y} \frac{\partial y}{\partial u} \frac{\partial u}{\partial net_i} \dots\dots\dots (2) \\ &= (r - y) \cdot \frac{\Delta y}{\Delta u} \cdot f'(net_i) \end{aligned}$$

중간층의 오차 :

$$\begin{aligned} \epsilon_j &= -\frac{\partial E}{\partial net_j} = -\frac{\partial E}{\partial o_j} \frac{\partial o_j}{\partial net_j} \dots\dots\dots (3) \\ &= \sum_i \epsilon_i w_{ji} f'(net_j) \end{aligned}$$

입력층의 오차 :

$$\epsilon_k = -\frac{\partial E}{\partial net_k} = \sum_j \epsilon_j w_{kj} \dots\dots\dots (4)$$

여기서 E 는 출력의 오차 함수로 $\frac{1}{2}(r - y)^2$ 이다. 소속함수 형태를 조정하기 위해 B층의 각 파라미터(c^B , w_L^B , w_R^B)를 연쇄법칙으로 수정한다. 각 파라미터의 증분항 연산식은 다음과 같다.

$$\begin{aligned} \Delta c^B &= -\eta \frac{\partial E'}{\partial c^B} = -\eta \sum_D \frac{\partial E'}{\partial o_D} \frac{\partial o_D}{\partial c^B} \\ &= -\eta \sum_D \frac{\partial E'}{\partial o_D} \sum_C \frac{\partial o_D}{\partial o_C} \frac{\partial o_C}{\partial o_B} \frac{\partial o_B}{\partial c^B} \dots\dots\dots (5) \\ &= \eta \sum_k \epsilon_k \sum_C \frac{\partial o_D}{\partial o_C} \frac{\partial o_C}{\partial o_B} \frac{\partial o_B}{\partial c^B} \end{aligned}$$

$$\begin{aligned} \Delta w_L^B &= -\eta \frac{\partial E'}{\partial w_L^B} \\ &= \eta \sum_k \epsilon_k \sum_C \frac{\partial o_D}{\partial o_C} \frac{\partial o_C}{\partial o_B} \frac{\partial o_B}{\partial w_L^B} \dots\dots\dots (6) \end{aligned}$$

$$\begin{aligned} \Delta w_R^B &= -\eta \frac{\partial E'}{\partial w_R^B} \\ &= \eta \sum_k \epsilon_k \sum_C \frac{\partial o_D}{\partial o_C} \frac{\partial o_C}{\partial o_B} \frac{\partial o_B}{\partial w_R^B} \dots\dots\dots (7) \end{aligned}$$

$$\frac{\partial o_D}{\partial o_C} = \begin{cases} 1 & \text{if } o_D = o_C \text{ and } w_{CD} = 1 \\ 0 & \text{otherwise} \end{cases} \dots\dots\dots (8)$$

$$\frac{\partial o_C}{\partial o_B} = \begin{cases} 1 & \text{if } o_C = o_B \text{ and } w_{BC} = 1 \\ 0 & \text{otherwise} \end{cases} \dots\dots\dots (9)$$

여기서, E' 는 퍼지 추론부의 MAX연산 유니트 출력에 대한 오차 함수이다. 그리고 o_B 는 오차와 오차변화분 입력에 대한 각 전진부 소속함수에 대한 출력, o_C 는 MIN 연산 유니트의 출력이고 o_D 는 MAX 연산 유니트의 출력이다.

앞의 식으로 얻어진 증분항은 새로운 소속함수 파라미터로 식 (10), (11), (12)와 같이 설정된다.

$$c^B(k) = c^B(k - 1) + \Delta c^B(k) \dots\dots\dots (10)$$

$$w_L^B(k) = w_L^B(k - 1) + \Delta w_L^B(k) \dots\dots\dots (11)$$

$$w_R^B(k) = w_R^B(k - 1) + \Delta w_R^B(k) \dots\dots\dots (12)$$

5. 고주파 유도 가열 시스템 구성

유도 가열의 입력 전원은 3상 교류 전원을 정류한 초오크 입력형 여파기를 사용하여 직류로 만들어 인버터의 주전원으로 인가하였다.

전압 공급형 Full-Bridge 인버터는 스위칭 소자인 IGBT를 이용하여 구성하고, 인버터의 출력을 변압기를 사용하여 부하 공진 회로에 인가하였다. L-C직렬 공진 부하는 2차측에 접속되어 고주파 전력을 공급받아 금속 물체를 유도 가열 시킨다. 부하 공진 주파수 추종을 위해 공진 커패시턴스(C_R) 양단으로부터 주파수를 검출하고 이를 파형 정형하여 PLL의 위상 검파(Phase Detector)회로의 입력에 인가한다.

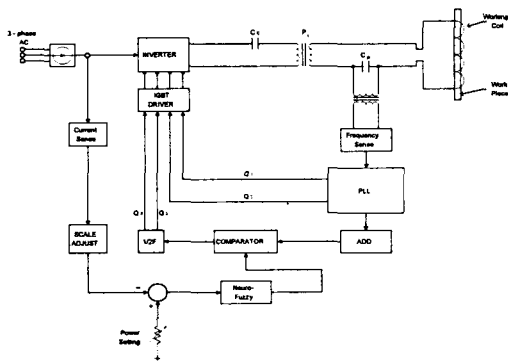


그림 8. 유도가열기의 전체 블록도
Fig. 8. Block diagram of induction heating system.

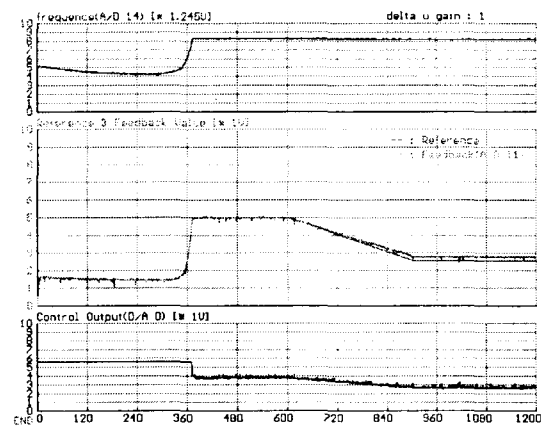
PLL은 검출된 부하 공진 주파수와 VCO에서 출력된 출력 주파수와 위상을 일치시켜 항상 부하 공진 주파수를 추종하도록 한다. 그리고 PLL의 출력은 인버터의 왼편까지 PWM 도통신호로 사용되고, 인버터의 오른편까지의 PWM 도통신호를 만들기 위해 PLL에서 VCO의 발진 커패시터 양단 전압을 가산기(ADD)를 이용하여 삼각파를 얻었다. 제어 신호와 삼각파를 비교회로로 사용하여 PWM파를 생성시키고, 이 PWM주파수는 2배의 공진 주파수이므로 2분주하여 IGBT DRIVE회로에 인가하였다. IGBT DRIVE회로는 인버터의 스위칭 소자인 IGBT를 구동하기 위한 것으로서 IGBT의 Gating신호를 만든다.

III. 실험 및 고찰

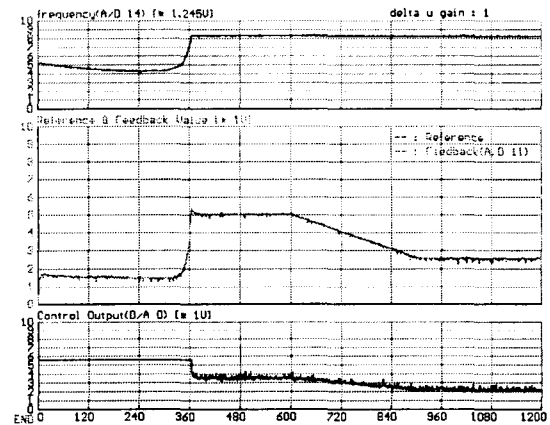
그림 9의 주파수 곡선은 부하공진주파수의 변화 추이를 나타낸 것으로 수평축이 시간축이며 수직축은 주파수 크기이다. 수평눈금 0~320구간에서는 부하공진주파수가 서서히 감소하고 있음을 알 수

있다. 이것은 철의 초기가열시의 열저항에 의한 유도성 임피던스가 증가 한 것이다.

그리고 수평눈금 320~370구간에서는 부하공진 주파수가 급격하게 증가하였는데, 이것은 철의 큐리점 온도 영역으로써 철이 비철로 전이되는 과정이다. 이 과정에서 부하공진주파수 추종과 전력조절을 동시에 행하지 않게 되면 부하회로가 과부하로 파손되거나 금속을 제대로 가열할 수 없게된다.



(a) Output waveform of fuzzy



(b) Output waveform of neural fuzzy controller

그림 9. 설정치, 궤환신호, 제어신호 그리고 부하공진주파수의 출력파형

Fig. 9 Output waveform of reference & feedback, control signal and load resonant frequency

370구간 이후로는 동이나 비철 금속의 성질을 갖게 되어 부하공진주파수의 변화가 없으며 그림 9의 세 번째 그림과 같이 제어출력이 전압 3V와 4V구간에서 조절됨을 알 수 있다.

그림 9의 Reference & Feedback Value 출력파형의 수평눈금 600에서부터 서서히 감소하여 수평눈금 880에서부터 일정하게 유지하도록 한 것이다.

다시말해서, 전압 5V[Volt]에서 2.5V[Volt]로 가변시 적응 정전력 제어가 되도록 실험을 하였다.

그림 10은 유도 가열기 실험장치이다.

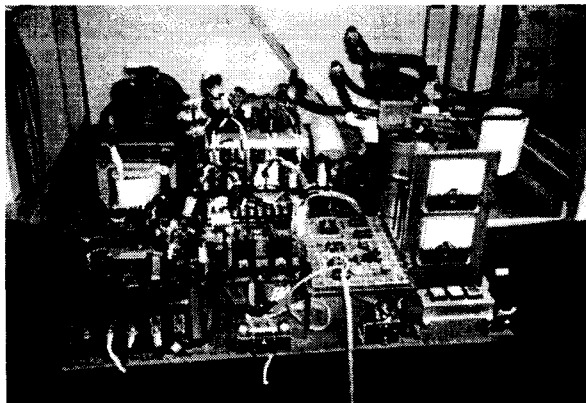


그림 10. 유도가열기 실험장치
Fig. 10. Induction heating system used in this experiment

IV. 결 론

본 실험에 있어서는 철이나 금속과 같은 물체는 시변부하에 대한 유도가열시 큐리점 부근의 급격한 부하 임피던스 변화에도 안정된 정전력 제어가 가능한 유도가열장치를 설계하였고, 스위칭에 따른 잡음 및 부하 외란에도 안정된 동작을 하였다. 직렬 공진형 전파브리지 인버터를 위상전이(phase-shift) 제어를 함으로써 스위칭에 따른 손실을 줄일 수 있었다.

그림 9의 (a)에서 퍼지제어기는 정전력 제어는 잘 되나 설정치 전압 5Volt에서 2.5Volt로 가변시 정상상태 오차가 존재하였다. 그러나 그림 9의 (b)에서와 같이 뉴로퍼지제어기는 적응 정전력 제어를 행

함으로써 정상상태 오차 문제를 개선할 수 있었다.

앞으로의 향후과제는 전력조절 범위를 $0^{\circ} \sim 180^{\circ}$ 범위까지의 폭넓은 가변과 인버터의 스위칭 신호의 duty비를 동일하게 하기 위한 다소의 보완이 필요하다.

참고문헌

- [1] R. L. Steigerwald, "High Frequency Resonant Transistor DC-DC Converters", IEEE Trans. Ind. Electronics, Vol. IE-31, No.2, p.181, May, 1984.
- [2] M. Nakaoka, T. Maruhashi, "A Phase-Difference Angle Control Mode PWM High-Frequency Resonant Inverters Using Static Induction-Transistors and Thyristors", IEEE PESC '87 Record, p.674, June, 1987.
- [3] 장중승, 강신출, 임영도, "퍼지뉴럴 네트워크를 이용한 고주파 유도부하의 온도제어기 구성", 동아대학교 부설 한국정보통신연구소 논문집, 제4권, p.243~248
- [4] 장중승, 박종오, 설재훈, 임영도, "펄스 주파수 변조(PFM)와 위상전이 펄스폭 변조(PWM)제어 방식을 이용한 고주파 유도가열기 설계", 대한전자공학회·한국통신학회, 부산·경남지방 춘계 합동 학술논문발표회 논문집, 제6권, p.145~150
- [5] 설재훈, 임영도, "퍼지신경망을 이용한 직류서보 모터의 위치 제어에 관한 연구", 한국퍼지 및 지능시스템학회 논문지 1997, Vol. 7, No. 5. p.51~59

임 영 도(Young-do Lim)

1973년 동아대학교 전자공학과 졸업(공학사)
1978년 동아대학교 대학원 전자공학과 졸업(공학석사)
1987년 동아대학교 대학원 전자공학과 졸업(공학박사)
1988년~현재 동아대학교 전자공학과 교수

* 주관심분야 : 신경망제어, 퍼지제어, 전력전자, 고주파 유도가열

장 종 승(Jong-seung Jang)

1992년 동아대학교 전자공학과 졸업(학사)

1994년 동아대학교 대학원 전자공학과 졸업(공학석사)

1994년~현재 동아대학교 대학원 전자공학과 박사과정

* 주관심분야 : 고주파 유도가열, 신경망제어, 퍼지제어

김 승 철(Seung-chul Kim)

1995년 동아대학교 전자공학과 졸업(공학사)

1997년 동아대학교 대학원 전자공학과 졸업(공학석사)

1997~현재 동아대학교 대학원 전자공학과 박사과정

* 주관심분야 : 유전 알고리즘, 신경망제어, 퍼지제어