

안테나와 다중 산란체의 해석을 위한 전원중첩인가법의 응용

正會員 鄭 光 昱*, 金 彩 英**

Application of the Source Superimposing Method for Multi Scatterers Analysis

Kwang-Wook Jung*, Che-Young Kim** *Regular Members*

요 약

모멘트법으로 해를 구하는데 있어서 행렬차수에 의한 컴퓨터 기억용량과 계산소요시간은 주된 제약요건이 되어 왔다. 컴퓨터 기억용량 감소와 계산소요시간 단축을 위하여 등가원리와 유기정리에 근거를 둔 전원중첩인가법을 이용한 수식전개기법을 정립하였다. 수치 해석 결과의 정확성을 검증해 보이고 또한 본 방법을 적용한 응용 수치해석의 예를 보인다.

ABSTRACT

The major limitation of MOM solution has always been the computer CPU time and storage size, needed to carry out the impedance matrix computation. A new formulation technique using Source Superimposing Method is presented in order to cut down computer storage requirements and CPU time based on the equivalence principle and induction theorem. The numerical results are shown to give good agreement to those calculated by the conventional method and also application example is presented.

I. 서 론

전자파 해석에 있어서 모멘트법은 복사과 산란체 문제의 해를 구하기 위하여 널리 사용되는 수치해석 기법이며 특히 구조물의 크기가 파장에 비하여 작은

경우 해의 정확도가 높다. 그러나 해석되는 구조물이 파장보다 커지거나 산란체가 복잡한 형태로 추가되면 계산 행렬식의 차수가 증가되어 결과적으로 컴퓨터 기억용량의 증대 및 과도한 계산 소요시간에 의해 해의 산출에 제약이 받는다. 따라서 계산의 효율성을 높이기 위하여는 행렬차수를 최대한 감축할 방법이 필요하게 된다.

1960년대 J. H. Richmond^[1]는 산란문제 해석시 시스템의 임피던스를 전체 행렬차수로 하여 계산하였으

*구미전문대학 정보통신과
**경북대학교 전기·전자공학부
論文番號:97466-1222
接受日字:1997年 12月 22日

나 1970년대부터 컴퓨터 기억용량의 한계와 계산시간의 효율성 개선에 대한 필요성이 제기되었고, N. C. Albertsen^[2]은 안테나 해석시 행렬 감축을 위해 행렬식을 부분 행렬로 나누는 방법을 적용하여 전류계수를 구하였다. 1980년대 Newman^[3]과, L. N. Medgyesi-Mitschang^[4] 그리고 K. Umashankar^[5]도 각각 행렬요소와 컴퓨터 계산시간의 단축 방법을 제안하였다. 그러나 이 방법들은 단지 기존 행렬식의 일부를 변형한 형태에 불과하였기에 더욱 체계적인 수식의 정립이 요구되었다.

본 논문은 입의 형태의 산란체와 전원에 의한 복사와 산란 문제를 해석하는 개선된 방법인 전원중첩인가법(source superimposing method)을 적용하여 행렬차수를 감축시키는 수식전개 기법을 체계적으로 정립하여 보이고, 그 정확성의 검증과 응용 예를 보인다. 제안된 방법은 등가원리와 유기정리를 근거로 하여, 인접 산란체의 영향이 고려된 전장적분방정식과 행렬식을 얻는다. 그러나 이 행렬식은 시스템의 전체 행렬차수를 한꺼번에 계산하던 기존의 행렬식과 달리 독립전원과 유기전류에 기인한 종속전원을 각각 별도의 전원으로 취급하여 부분 행렬식을 산출하고 이들 부분 행렬식의 해인 유기전류를 각 전원에 대하여 계산한 후, 합하여 최종 결과 해를 얻도록 수식을 정립하므로 행렬차수 감축에 따른 컴퓨터 기억용량의 감소와 컴퓨터 수행시간이 단축되며^[6] 또한 해석되는 구조 상호간의 독립성이 보장되는 방법이다^[7,9].

II. 이 론

1. 유기전류를 이용한 적분방정식

유기전류의 표현식을 이용하여 전장적분방정식을 유도한다. 산란체가 없는 공간상의 한 점에서 입사된 입사전장은 \vec{E}^i 이지만 산란체가 존재하는 경우의 전장 \vec{E} 는 산란체의 영향에 의해 \vec{E}^i 와 차이를 나타내게 되며 그 차이 값이 산란장 \vec{E}^s 로 정의되고 다음 식처럼 표현된다^[10]. 여기서 산란체는 완전 도체로 가정하였다.

$$\vec{E}^s = \vec{E} - \vec{E}^i \quad (1)$$

이때 이 산란장은 전원에 의해 산란체 표면에 유기된 표면등가유기전류 \vec{J} 에 의한 전장으로 볼 수 있다

며 산란체 외부 관측점에서 볼 때 산란체는 \vec{E}^s 와 동일한 산란장을 만드는 표면등가유기전류 \vec{J} 로 대체될 수 있고, 그 산란장은 자기 벡터전위(magnetic vector potential) \vec{A} 와 스칼라 전위(scalar potential) ϕ 및 3차원 자유공간 그린함수 G 를 이용하여 다음과 같이 표현될 수 있다^[11,12].

$$\vec{E}^s = -j\omega \vec{A}(\vec{r}) - \nabla\phi(\vec{r}) \quad (2)$$

여기서 \vec{r} 은 원점에서 관측점까지 거리벡터이며, ∇ 는 관측점에 대한 공간 미분연산자이다.

완전도체의 표면에서 \vec{J} 에 대한 전장적분방정식은 경계조건을 적용하면 다음과 같다.

$$\vec{E}_t^i = -\vec{E}_t^s(\vec{J}), \quad \vec{r} \in S \quad (3)$$

여기서 i 와 s 는 각각 입사장과 산란장을, t 는 접선 성분을 의미하고, \in 는 \vec{r} 이 도체표면 S 위에 포함된 점임을 의미한다.

2. 전원 중첩인가에 의한 적분방정식

단일 산란체만 존재하는 경우 전장적분방정식은 식(3)으로부터 간단하게 얻어지나 여기에 새로운 산란체가 추가되면 전장적분방정식은 입사전원과 각 산란체 사이의 상호 영향을 모두 고려하여 결정되어야 한다. 그런데 기존의 산란체 해석방법에서도 타 산란체에 의한 상호 영향을 모두 고려하여 전류를 구하였다. 그러나 임피던스와 전류의 각 행렬요소는 각기 모든 전원이거나 모든 산란체에 대하여 미지수를 합한 하나의 전체 행렬요소로 취급되었다.

그림 1(a)는 단일 산란체에 새로운 산란체가 추가된 구조를 보인다. 두 산란체 A와 B가 각 N_A, N_B 개의 미지수를 가진다면 기존의 해석법은 산란체 A와 B의 상호 영향을 동시에 고려하여 각 산란체의 미지수를 합한 $N_A + N_B = N$ 개의 미지수를 행렬요소로 하는 다음 식으로부터 임피던스나 전류를 계산하였다.

$$[Z]_{N \times N} [I]_{N \times 1} = [V]_{N \times 1} \quad (4)$$

따라서 행렬용량이 커지면 행렬요소와 역행렬의 계산시 많은 시간이 소요되고 또 컴퓨터의 기억용량을

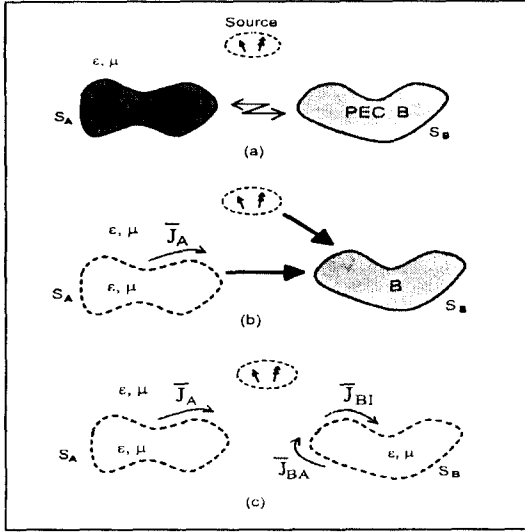


그림 1. 전원중첩인가법 표현
Fig. 1 Representation for source superimposing.

초과하여 계산이 불가능한 경우도 발생하게 되었다. 그러나 본 논문에서는 이러한 문제점을 개선하기 위하여 산란체 A의 미지수를 구하고자 할 때에는 N_A 개의 미지수만을 행렬요소로 하여 표현된 다음 식을 이용하여 임피던스나 전류를 계산하도록 수식을 정립한다.

$$[Z']_{N_A \times N_A} [I']_{N_A \times 1} = [V']_{N_A \times 1} \quad (5)$$

또 산란체 B의 전류 계산시에도 그림 1(b)에 보인 것처럼 입사전장과 산란체 A에 유기된 전류에 의한 전장이 각각 산란체 B에 중첩하여 인가되지만, N_B 개의 미지수만을 행렬요소로 취급하여 계산하도록 수식을 정립한다. 따라서 산란체 A의 해석시에는 산란체 A에서 전장적분방정식을 세워서 해석하며, 산란체 B의 해석시에는 산란체 B에서 전장적분방정식을 세워서 해석한다. 산란체 B가 추가된 경우 산란체 B에는 그림 1(b)처럼 전원으로부터 입사되는 전장 \vec{E}^i 와 산란체 A에 유기된 전류 \vec{J}_A 에 의한 산란전장 $\vec{E}^s(\vec{J}_A)$ 가 중첩하여 인가되며 그 결과 산란체 표면에는 각각 등가전류 \vec{J}_{BI} 와 \vec{J}_{BA} 가 유기된다. 그리고 단일 산란체에 의한 식 (3)은 산란체 B의 추가로 인하여 기존 산란체 A에 대하여 표현하면 다음 식과 같이 수정되어야

한다.

$$\vec{E}_i^{iB} = -\vec{E}_i^{sB}(\vec{J}_A), \vec{r} \in S_A \quad (6)$$

여기서 추가된 첨자 B는 산란체 B의 영향을 고려한 구속 연산자 임을 의미한다. 이제 산란체가 등가전류로 대체된 그림 1(c)의 등가회로에서는 자유공간 그린함수를 바로 적용할 수 있으며 한 관측점에서의 전장은 산란체를 제거한 상태에서의 입사장에 의한 전장과 산란도체에 유기된 등가전류에 의한 산란장의 합으로 표현 가능하다¹⁰⁾.

산란체 A에서 보면, 전원으로부터 산란체 A로 바로 입사되는 전장 \vec{E}_i^i 와 전원에서 B산란체로 입사된 전장이 산란체 B에 유기시킨 전류 \vec{J}_{BI} 에 의한 산란장 $\vec{E}_i^s(\vec{J}_{BI})$ 의 합과, 또 입사장에 의해 산란체 A에 유기된 전류 \vec{J}_A 에 의한 산란장 $\vec{E}_i^s(\vec{J}_A)$ 와 \vec{J}_A 가 전원이 되어 산란체 B에 유기시킨 전류 \vec{J}_{BA} 에 기인한 산란장 $\vec{E}_i^s(\vec{J}_{BA})$ 의 총 합이 영이 되어야 하며 이를 수식으로 표현하면 다음 식과 같다.

$$\vec{E}_i^i + \vec{E}_i^s(\vec{J}_{BI}) = -\vec{E}_i^s(\vec{J}_A) - \vec{E}_i^s(\vec{J}_{BA}), \vec{r} \in S_A \quad (7)$$

위의 식은 완전 도체인 산란체 B를 산란체 외부와 동일 매질로하여 등가유기전류로 대체한 것이므로 자유공간 그린함수를 바로 적용할 수 있는 식이다.

산란체 B에서는, 입사전장에 의한 성분과, 산란체 A와의 상호 영향에 의한 성분으로 분리해서 적분방정식을 세운다. 먼저 식(7)의 좌변은 전원과 산란체 B와의 관계를 나타내며 전원으로부터 산란체 B로 바로 입사되는 전장 \vec{E}_i^i 와, 전원에서 B산란체로 입사된 전장이 산란체 B에 유기시킨 전류 \vec{J}_{BI} 에 기인된 산란장 $\vec{E}_i^s(\vec{J}_{BI})$ 의 합으로 경계조건에 의하여 영이 되어야 한다. 또 식(7)의 우변은 오직 산란체 A와의 상호 영향을 나타내며, \vec{J}_A 에 의한 입사전장 $\vec{E}_i^s(\vec{J}_A)$ 와 \vec{J}_A 가 산란체 B에 유기시킨 전류 \vec{J}_{BA} 에 의한 산란장 $\vec{E}_i^s(\vec{J}_{BA})$ 의 합으로 경계조건에 의하여 영이 되어야 한다. 이 두 내용을 산란체 B에 대하여 각각 정리하면 아래 식과 같이 표현된다.

$$\vec{E}_i^i = -\vec{E}_i^s(\vec{J}_{BI}), \vec{r} \in S_B \quad (8)$$

$$\vec{E}_i^s(\vec{J}_A) = -\vec{E}_i^s(\vec{J}_{BA}), \vec{r} \in S_B \quad (9)$$

여기서 $\bar{E}^s(\bar{J}_A)$ 는 산란체 B에서 보면 \bar{J}_A 에 의한 입사장에 해당하므로 위 두 식의 각 좌변은 입사장에 해당되고 우변은 산란장을 의미한다. 그리고 \bar{J}_B 는 오직 입사전장만이 산란체 B에 유기시킨 전류성분을 의미하며 \bar{J}_{BA} 는 오직 산란체 A에 유기된 전류 \bar{J}_A 가 산란체 B에 유기시킨 전류성분을 의미한다. 위에서 구한 3개의 전장 적분방정식 (7), (8), (9)를 이용하면 산란체의 유기전류인 3개의 미지수 \bar{J}_A 와 \bar{J}_{BA} 및 \bar{J}_B 를 구할 수 있다. 또 산란체 B에 유기된 전체 표면전류밀도 \bar{J}_B 는 \bar{J}_{BA} 와 \bar{J}_B 를 중첩하여 얻은 합이며 다음 식과 같이 표현된다.

$$\bar{J}_B = \bar{J}_{BA} + \bar{J}_B \quad (10)$$

3. 모멘트법 적용 및 유기전류의 행렬식 표현

적분방정식에 모멘트법을 적용하여 미지수인 유기전류를 행렬식을 인수로하는 연립방정식으로 표현한다. 전류밀도 \bar{J}_A , \bar{J}_{BA} 및 \bar{J}_B 는 계산되어야 할 미지수이고 전개함수를 이용하여 표현하면 각각 다음과 같다.

$$\bar{J}_A = \sum_{j=1}^{N_A} I_j \bar{g}_j \quad (11)$$

$$\bar{J}_{BA} = \sum_{n=1}^{N_B} I_n \bar{f}_n \quad (12)$$

$$\bar{J}_B = \sum_{n=1}^{N_B} I_n' \bar{f}_n \quad (13)$$

여기서 \bar{g}_j 와 \bar{f}_n 는 산란체 A와 B의 전개함수이고, N_A 와 N_B 는 각 산란체의 미지수이며 I_j , I_n 및 I_n' 는 각 전류성분 계수이다.

식(8)에 모멘트법을 적용하면 다음의 행렬식이 얻어진다.

$$[V_m] = [Z_{mn}][I_n'] \quad (14-a)$$

$$[I_n']_{N_B \times 1} = [Z_{mn}^{-1}]_{N_B \times N_B} [V_m]_{N_B \times 1} \quad (14-b)$$

여기서 I_n' 는 산란체 B와 입사전장에 의하여 얻어지는 독립 계수이다. 행렬차수를 검토해 보면 계수행렬 $[I_n']$ 는 산란체 B의 미지수인 N_B 만에 의한 $N_B \times 1$ 의 열 벡터이며, 임피던스행렬 $[Z_{mn}]$ 은 $N_B \times N_B$ 이고, 전원행렬 $[V_m]$ 은 $N_B \times 1$ 의 열 벡터로서, 단일 산란체인 경우와 같고 산란체 A의 차수가 더해지지 않음을

알 수 있다. Z_{mn} 은 산란체 B의 n 번째 전개함수와 m 번째 시험함수에 의한 상호 임피던스이고, 또 V_m 은 산란체 B의 m 번째 조각에 입사되는 전원의 접선성분을 의미한다.

동일 방법으로 식 (9)에 모멘트법을 적용하면 다음의 행렬식이 얻어진다.

$$[I_n]_{N_A \times 1} = -[Z_{mn}^{-1}][Z_{mj}]_{N_A \times N_A} [I_j]_{N_A \times 1} \quad (15)$$

여기서 I_n 은 산란체 A와의 상호작용이 고려되어 산란체 B에서 얻어진 계수이며 행렬차수 역시 산란체 B의 미지수인 N_B 만에 의한다. 또 Z_{mj} 는 산란체 A의 j 번째 전원 조각과 산란체 B의 m 번째 조각간의 상호 임피던스 성분을 의미하므로 산란체 B에 유기되는 총 전류 \bar{J}_B 는 계수 I_B 를 계산함으로써 구할 수 있다.

$$[I_B] = [I_n] + [I_n'] \quad (16)$$

$$= -[Z_{mn}^{-1}][Z_{mj}][I_j] + [Z_{mn}^{-1}][V_m]$$

산란체 A의 표면에서 유기전류를 구하기 위하여 식(7)에 모멘트법을 적용하여 얻은 유기전류의 계수 I_j 의 행렬식은 다음과 같다.

$$[I_j]_{N_A \times 1} = [Z_{ij}^{b-1}]_{N_A \times N_A} [V_i^b]_{N_A \times 1} \quad (17-a)$$

$$[Z_{ij}^b]_{N_A \times N_A} = [Z_{ij}]_{N_A \times N_A} - [Z_{in}]_{N_A \times N_B} [Z_{mn}^{-1}][Z_{mj}] \quad (17-b)$$

$$[V_i^b]_{N_A \times 1} = [V_i]_{N_A \times 1} - [Z_{in}][Z_{mn}^{-1}][V_m] \quad (17-c)$$

여기서 행렬차수를 보면 $[I_j]$ 는 산란체 A의 미지수인 N_A 만에 의한 $N_A \times 1$ 의 열 벡터로서, 산란체 B의 차수가 더해지지 않음을 알 수 있다. 새로운 독립 행렬 요소는 Z_{ij} , Z_{in} 및 V_i 이며 Z_{ij} 는 산란체 A 자신의 각 조각 i 와 j 간의 상호 임피던스이고 Z_{in} 은 산란체 B의 n 번째 전원 조각과 산란체 A의 i 번째 조각의 상호 임피던스 성분이다. 그리고 V_i 는 산란체 A의 i 번째 조각에 입사되는 전원의 접선성분을 의미한다.

결과와 독립 행렬요소들을 정리하면, Z_{mj} 와 Z_{in} 은 가역정리가 성립하므로, 5개이다.

$$Z_{mn} = -\langle \bar{f}_m, \bar{E}^s(\bar{f}_n) \rangle \quad (18)$$

$$Z_{mj} = -\langle \bar{f}_m, \bar{E}^s(\bar{g}_j) \rangle \quad (19)$$

$$Z_{ij} = -\langle \bar{g}_i, \bar{E}^s(\bar{g}_j) \rangle \quad (20)$$

$$Z_{in} = -\langle \bar{g}_i, \bar{E}^s(\bar{f}_n) \rangle \quad (21)$$

$$V_i = \langle \bar{g}_i, \bar{E}^i \rangle \quad (22)$$

$$V_m = -\langle \bar{f}_m, \bar{E}^i \rangle \quad (23)$$

산란체가 하나만 존재하는 경우의 행렬 표현식은

$$[I_j] = [Z_{ij}^{-1}][V_i] \quad (24)$$

과 같고 이것을 식 (17-a)와 비교해 보면 타 산란체와 상호 영향에 기인된 성분인 $-[Z_{in}][Z_{mn}^{-1}][Z_{mj}]$ 와 $-[Z_{in}][Z_{mn}^{-1}][V_m]$ 항이 없어진 것을 알 수 있다.

III. 수치해석 결과

전원중첩인가법을 적용하여 정립한 수식을 근거로 수치해석을 행한 결과를 기존 방법에 의한 계산 결과와 비교함으로써 전원중첩인가법의 정확성과 타당성을 검증해 보이고, 또한 전원중첩인가법을 실사용 조건에 응용한 예를 보이고자 한다.

1. 전원중첩인가법의 검증

그림 2는 1개의 안테나와 4개의 도선 산란체가 서로 120°의 사이각을 두고 위치한 일종의 이동통신 기

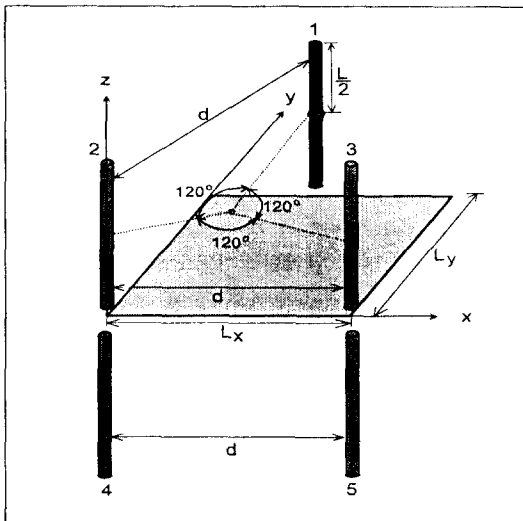


그림 2. 기지국용 안테나 구조
Fig. 2. Antenna configuration for the mobile station.

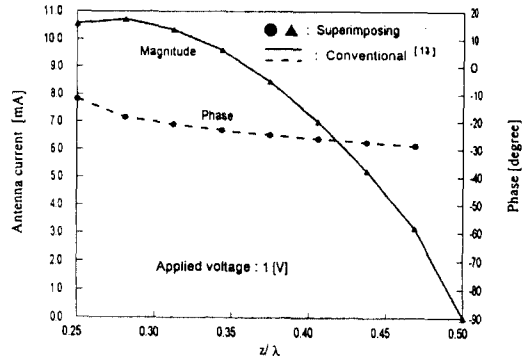


그림 3. 안테나 전류
Fig. 3. Antenna current.

지국용 안테나 구조이다. 길이가 L 이고 반경이 a 인 안테나는 미소간격(voltage gap)전원으로 인가하고 그 값은 1[V]로 하여 계산에 적용하며, 나머지는 임의의 길이 L_w 인 산란체이다. 먼저 전원중첩인가법을 적용한 계산의 검증에 위하여 도체판 산란체와 3번 4번 5번 도선을 제거하고, 반 파장의 중간 급전 구동 안테나와 같은 길이의 산란체만을 0.5λ 의 간격을 두고 위치시킨 경우로서 $a=0.00702\lambda$, 안테나와 도선의 미지수 N_A 와 N_w 는 각 15인 조건에서 안테나에 유기된 전류와 위상을 구한 결과를 그림 3에 보인다. 여기서 전류는 안테나의 급전점을 중심으로 위 반쪽 분포만을 그린 것이며, 계산된 결과는 기존의 일반적인 방법으로 얻은 결과와 비교하여 잘 일치함을 보인다¹³⁾.

2. 전원중첩인가법의 응용

실용 가능한 응용 분야에 대한 수치예를 보이고자 한다. 그림 2에서 모든 도선과 유한 도체판이 존재하는 기지국용 안테나 구조에 대하여 유기전류와 복사패턴을 계산해 본다. 계산 조건은 $L_x=0.5\lambda$, $L_y=0.433\lambda$, 도선의 길이 $L=0.75\lambda$, 반경 $a=0.00702\lambda$ 이며, 도체판에서 산란체 끝점까지 거리가 0.001λ , 안테나의 미지수는 29이고 각 산란체의 미지수는 20으로 하였으며, 도체판은 가로와 세로를 각 10 등분하였고, 안테나의 중간 급전 전압은 1 [V]로하고 주파수는 1 [GHz]로 하여 해석하였다. 그 결과 그림 4는 안테나와 도선에 유기된 전류 분포로서 1번인 안테나 전류에 비하여 5번인 산란체의 유기전류는 값이 작고 또 비대칭성을 보

이다. 여기서 점선은 도체판의 위치를 나타낸다. 그리고 그림 5는 그림 4와 동일 조건에서 도체판에 유겨된 전류밀도 분포의 y 성분으로 안테나 바로 아래 부분에서 큰값을 보이나 동일 위치에서 J_x 성분은 매우 작은 값을 보였다. 여기서 2번 도선과 근접한 도체판 모서리가 $x=0, y=0$ 인 점이다. 그림 6은 그림 2에 대한 원거리 복사패턴을 [dB]단위로 나타낸 것으로 ϕ 성분은 x 축 방향으로 최대값을 가지며 무지향성에 유사한 특성을 보이고, θ 성분은 수평 방향으로 최대 복사가 일어남을 보인다. 여기서 안테나의 길이와 간격을 달리하면 변화된 특성을 얻을 수 있다.

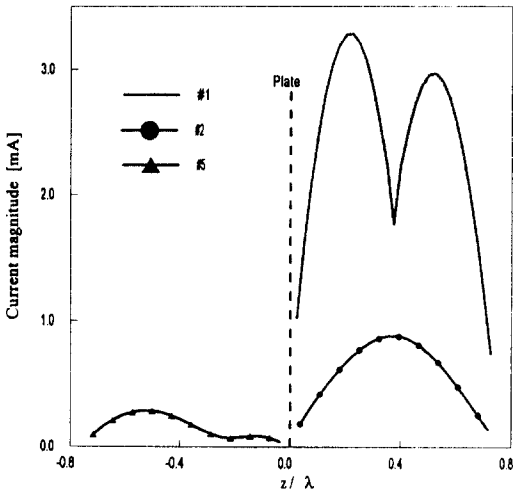


그림 4. 안테나와 도선 전류분포
Fig. 4 Current distribution on antenna and scatterers.

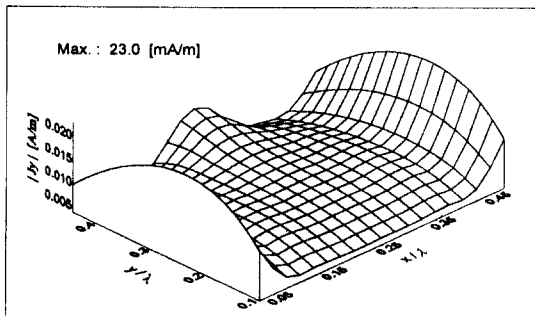


그림 5. 도체판의 유겨전류 J_y ,
Fig. 5 Induced current density on conducting plate J_y .

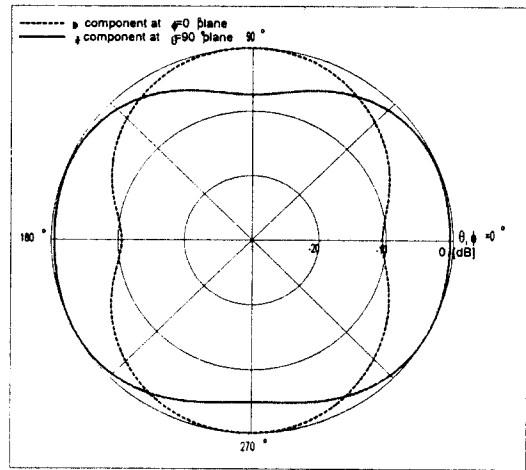


그림 6. 기지국용 안테나의 복사장 패턴
Fig. 6 Radiation pattern for the mobile station.

IV. 결 론

본 논문은 동일한 구조물의 해석시 일반적인 모멘트법 행렬계산과 비교하여 행렬차수를 감축함을 목적으로 하였다. 그 방법으로 전원중첩인가법(source superimposing method)을 적용하였다. 제안된 이 방법은 전원과 여러 산란체로 구성되는 시스템 해석시 구조물 상호간의 영향을 고려하되 한꺼번에 전체 행렬을 계산하는 기존의 방법과는 달리, 해석하고자 하는 구조물에 대하여 그 구조물만에 의한 행렬차수로 행렬식을 계산한다. 즉 적분 방정식을 행렬화 할 때 결과 행렬의 차수를 감축시키는 것이며, 전원중첩인가법을 이용하여 부분 행렬로 나누어 계산함으로써 가능하였다. 다수의 산란체에 의한 수식의 일반화는 가능하며 본 논문의 수식전개에는 생략하였으나 수치해석에는 각 산란체의 영향을 고려하였다. 수치해석에서는 안테나와 다중 산란체가 공존하는 시스템에서 본 제안 방법의 타당성을 검증하고, 응용한 수치예를 제시하였다. 지금까지 언급된 내용과 검증된 결과로부터 본 논문에서 제안한 전원중첩인가법에 의한 수치해석 기법은 복잡한 산란체 구조에서 전류 분포와 입력 임피던스 및 복사 패턴을 계산할 경우에 특히 유리한 기법으로 판단되며 전자파 해석에 많은 도움을 주리라고 본다.

참 고 문 헌

1. J. H. Richmond, "A wire-grid model for scattering by conducting bodies," *IEEE Trans. Antennas and Propagat.*, vol. AP-14, No. 6, pp. 78386, Nov. 1966.
2. N. C. Albertsen, J. E. Hansen, and N. E. Jensen, "Computation of radiation from wire antennas on conducting bodies," *IEEE Trans. Antennas Propagat.*, vol. AP-22, No. 2, pp. 200-206, Mar. 1974.
3. E. H. Newman, "Generation of wide-band data from the method of moments by interpolating the impedance matrix," *IEEE Trans. Antennas and Propagat.*, vol. AP-36, No. 12, pp. 1820-1824, Jan. 1980.
4. L. N. Medgyesi-Mitschang, "Formulation for wire radiators on bodies of translation with and without end caps," *IEEE Trans. Antennas Propagat.*, vol. AP-31, No. 6, pp. 853-862, Nov. 1983.
5. K. Umashnkar, A. Taflove, and S. M. Rao, "Electromagnetic scattering by arbitrary shaped three-dimensional homogeneous lossy dielectric objects," *IEEE Trans. Antennas Propagat.*, vol. AP-34, No. 6, pp. 758-765, June 1986.
6. 정광욱, 김채영, "중첩전류인가법과 변형 전개함수를 이용한 안테나 해석," 한국통신학회논문지, 제 20권, 제 11호, pp. 3234-3241, 1995. 9.
7. 정광욱, 김채영, "유한 도체면에 부착된 프로브의 전류계산," 전자공학회논문지 제 31권 제 11호 pp. 62-69, 1994. 11.
8. Kwang-Wook Jung, Che-Young Kim, "Current and radiation pattern calculation for the antenna on arbitrarily shaped conducting body," *2nd Asia-Pacific Conference on Communications*, Osaka, Japan, vol. 1, pp. 202-206, 1995.
9. Kwang-Wook Jung, Che-Young Kim, "Monopole antenna mounted on a conducting body," *Asia-Pacific Microwave Conference*, Taejon, Korea, vol. 1 pp. 202-206, 1995.
10. T. K. Sarkar, "Electromagnetic scattering from dielectric bodies," *IEEE Trans. Antennas Propagat.*, vol. 37. No. 5. May 1989.
11. R. F. Harrington, J. R. Mautz "Theory of charac-

- teristic modes for conducting bodies," *IEEE Trans. Antennas and Propagat.*, vol. AP-19, No. 5, pp. 622-628, Sep. 1971.
12. B. M. Kolundzija, B. D. Popovic, "Entire-domain Galerkin method for analysis of metallic antenna and scatterers," *IEE Proceeding-H*, vol. 140, No. 1, pp. 1-10, Feb. 1993.
13. Hu H. Chao, B. J. Strait, *Computer Programs for Radiation and Scattering by Arbitrary Configurations of Bent Wire*, Scientific Report No. 7 on contract No. F19628-68-C-0180, Syracuse University, Syracuse, New York, 15 Sep. 1970.



鄭 光 昱(Kwang-Wook Jung) 正會員

1958년 10월 16일생

1982년 2월:경북대학교 전자공학과 졸업(공학사)

1984년:경북대학교 대학원 전자공학과 졸업(공학석사)

1996년 8월:경북대학교 대학원 전자공학과 졸업(공학박사)

1983년 10월~1992년 2월:삼성전자 정보통신부문근무 (과장)

1992년 2월~현재:구미전문대학 정보통신과 조교수 겸 정보전산원장

※주관심분야:초고주파 및 안테나 수치해석. 이동 통신용 무선단말기 RF 부분 설계 등임.

金 彩 英(Che-Young Kim)

正會員

1953년 3월 10일생

1976년 2월:경북대학교 전자공학과 졸업(공학사)

1978년 2월:한국과학원 전기 및 전자공학과 졸업(공학석사)

1990년 2월:한국과학기술원 전기 및 전자공학과 졸업(공학박사)

1979년~현재:경북대학교 전기·전자공학부

1991년~1993년:미국 MIT 공대 연구과학자

※주관심분야:복잡한 구조물의 산란과 해석 및 특징변수 추출. 전파매질의 특성과 전자파와 매질간의 상호작용 등.