

SIMPLEX 부호와 PN 부호를 사용한 동기 DS/CDMA 시스템의 다원접속간섭제거

正會員 金 南 善*

The Multi-user Interference Cancellation of Synchronous DS/CDMA System using SIMPLEX Code and PN Code

Nam Sun Kim* *Regular Member*

요 약

본 논문은 추정회로와 기준 상관수신기를 이용하여 동기 DS/CDMA 시스템에서 발생하는 다중접속간섭을 제거시키기 위한 시스템을 제시한다. CDMA 시스템에서, 사용자 신호의 주파수대역을 확산시키기 위한 확산부호로 Simplex 부호 또는 위상 오프셋된 PN부호를 사용한다. Simplex 부호와 PN부호 각각은 유사한 상관특성을 갖는다는 것이 흥미로우며 이러한 부호를 DS/CDMA 시스템에 사용할 수 있다면 수용할 수 있는 사용자의 수를 증가시킬 수 있을 것이다.

본 연구에서는 Simplex 부호와 함께 PN 부호를 확산부호로 사용한 DS/CDMA 시스템에서 발생하는 다원접속간섭을 제거할 수 있는 간섭제거모델을 제시한다. AWGN 환경하에서 임의의 사용자에 의해서 발생하는 간섭을 해석하고, 동일 사용자 측면에서 일반 수신기와 성능을 비교한다.

ABSTRACT

This paper presents a system to cancel the multi-user interference of synchronous DS/CDMA systems by using the estimation circuit and the reference correlator. In the code-division multiple access(CDMA) scheme, the spectrum of the user's signal is directly spreaded by means of the Simplex code or the phase offsetted PN code. It is interesting for the Simplex code and the PN code to have a similar correlation property. If these codes are used in DS/CDMA systems, the number of acceptable users can be increased in comparison with the conventional DS/CDMA systems.

This thesis presents a interference cancellation model to cancel the multi-user interference in DS/CDMA systems

*대전대학교 전자통신공학부
論文番號:97245-0721
接受日字:1997年 7月 21日

by using Simplex code or PN code as a spreading sequence. In AWGN environment, we analyze interference generated from other users and compare the resulting performance with that of the conventional receiver in same user side.

I. 서 론

급변하는 정보화 사회에서 신속한 정보교류에 대한 필요성에 따라 최근 이동통신 서비스에 대한 수요자가 기하급수적으로 증가하고 있다. 현재 우리나라를 비롯한 외국 여러나라에서는 증가하고 있는 가입자의 수요에 대처하기 위해서, 기존의 아날로그방식과 TDMA 방식보다 많은 사용자를 수용할 수 있고 성능면에서도 우수한다[1] 디지털 셀룰러 통신방식의 부호분할 다원접속(CDMA: Code Division Multiple Access) 방식을 사용하고 있다. DS/CDMA 시스템에서는 모든 사용자가 동일한 주파수 대역을 공유하므로 주파수 효율이 높지만, 확산부호가 완전한 직교성을 갖지 못해서 발생하는 인접 사용자에 의한 간섭으로 용량이 제한된다[2][3]. 즉, 특정 사용자의 신호를 복조할 때 다른 사용자의 신호는 단지 다중접속간섭(Multi-user Interference: MUI)으로 작용한다. 그러므로 DS/CDMA를 사용하는 시스템에서 인접 사용자 간섭을 해석하고 간섭을 줄이는 것은 매우 중요한 과제이며 이렇게 하므로써 시스템의 성능 및 용량을 증가시킬 수 있다.

기존의 연구에서, M.B. Pursley는 다양한 시스템 모델을 제시하고 이러한 시스템에서 발생하는 간섭을 분석하였다[2][3]. 한편으로는 부호화기법을 통하여 간섭을 줄이려는 연구와 간섭을 제거하기 위한 수신기를 구성하여 간섭을 해석하였다[4]-[7]. 또한 Yip와 Ng[8]는 완전한 동기 DS/CDMA 시스템을 가정하고, 임의의 한 부호로부터 얻은 각기 다른 오프셋부호를 이용하여 실내용신이나 휴대통신시스템에서 다원접속용량(multiple access capacity)이 개선됨을 보였다.

본 논문에서 고려한 동기 DS/CDMA 방식에서, 확산부호로는 같은 부호길이를 갖는 오프셋(offset)된 PN 부호와 Simplex 부호를 사용하였다. 사용한 PN 부호는 기본부호(basic sequence)의 순회 위상천이(cyclic phase shift)로부터 얻는데 순회부호를 사용한다는 것은 모든 확산부호들이 구조적으로는 동일하

지만 각 부호들의 위상 시작점이 다르다는 것을 의미한다. 또한 Simplex 부호는 Walsh 부호에 의해 쉽게 얻을 수 있다. PN 부호의 자기상관특성(auto-correlation property)과 발생된 Simplex 부호들 사이의 상호상관특성(cross-correlation property)이 동일하다는 것이 흥미로우며 이러한 특성을 이용하여 두 부호를 DS/CDMA 시스템에 사용 할 수 있다면 수용할 수 있는 사용자의 수를 증가시킬 수 있을 것이다.

이러한 시스템에서 발생하는 다중접속간섭을 제거하기 위한 간섭제거 수신기를 다음과 같이 구성하였다. 첫 번째 단계에서는, 자신이 사용하는 확산부호가 아닌 다른 확산부호를 사용하는 다른 사용자들에 의해서 만들어진 추정신호를 바탕으로 간섭을 감소시키며, 같은 확산부호를 사용하는 사용자에 의한 간섭을 제거하기 위해 기준상관기(reference correlator)를 사용한 두 번째 단계를 통하여 간섭을 최소화한다.

II. DS/CDMA 시스템

2.1 오프셋 PN 부호

본 논문에서는 위상 오프셋된 PN 부호를 사용하므로 영 오프셋(zero offset)부호를 설정해야 하며 원하는 오프셋 PN부호를 발생시킬 수 있어야 한다[6][8]. PN 부호는 쉬프트 레지스터에 의해 발생되며 레지스터의 단수가 n 개이면 부호의 주기는 $N=2^n-1$ 이 된다. 기준부호(reference sequence) $c^{(0)}(t)$ 가 정의되면 사용자 i 가 갖는 확산부호 $c^{(i)}(t)$ ($1 \leq i \leq N$)는 기준부호 $c^{(0)}(t)$ 를 i 만큼 왼쪽으로 천이시킨 부호이다. 여기서 $c^{(i)} = c^{(i+N)}(t)$ 인 주기성을 가지며 각 부호의 요소들은 $\{1, 0\}$ 또는 $\{+1, -1\}$ 로 구성되는 이진십진로 가정한다. 이러한 PN부호들은 식(2.1)과 같은 2레벨 자기상관함수, $R(\tau)$ 를 갖는다. 여기서 τ 는 지연을 의미한다.

$$R(\tau) = \begin{cases} 1, & \text{for } \tau=0 \\ -\frac{1}{N}, & \text{for } \tau \neq 0 \end{cases} \quad (2.1)$$

2.2 Simplex 부호

Simplex부호는 Walsh 부호에 의해서 쉽게 얻을 수 있다. Walsh 부호는 이제까지 알려진 유일한 이원 직교부호로서 현재 통신 및 여러 분야에 응용되고 있다. 한 예로, Qualcomm CDMA에서, Walsh 부호는 순방향링크(forward link)와 역방향링크(reverse link)에서 각각 다른 용도로 사용하고 있다[9]. 이러한 Walsh 부호를 만드는 방법은 hadamard 행렬의 확장에 의해서 구할 수 있다[10]. 즉, 식 (2.2)와 같은 재귀적방법을 사용한다.

$$H_0 = 1 \quad H_1 = \begin{bmatrix} 1 & 1 \\ 1 & -1 \end{bmatrix} \quad (2.2)$$

$$H_4 = \begin{bmatrix} 1 & 1 & 1 & 1 \\ 1 & 0 & 1 & 0 \\ 1 & 1 & 0 & 0 \\ 1 & 0 & 0 & 1 \end{bmatrix} \quad H_{2N} = \begin{bmatrix} H_N & H_N \\ H_N & -H_N \end{bmatrix}$$

이렇게 발생한 직교부호에서 각 부호들의 첫 번째 자리를 제거한 부호가 Simplex 부호이며, 각 Simplex 부호들 사이의 상호상관특성은 식 (2.3)과 같다. 표 2.1은 $8(2^3)$ 비트 길이의 Walsh 부호에 의해서 만들어진 $7(N=2^3-1)$ 비트 Simplex 부호의 예이다.

$$Z_{ij} = \begin{cases} 1, & \text{for } i=j \\ -\frac{1}{N}, & \text{for } i \neq j \end{cases} \quad (2.3)$$

표 2.1 7비트 Simplex 부호

Simplex 부호	기 호
1 1 1 1 1 1 1	$SM^{(0)}(t)$
1 0 1 0 1 0 1 0	$SM^{(1)}(t)$
1 1 0 0 1 1 0 0	$SM^{(2)}(t)$
1 0 0 1 1 0 0 1	$SM^{(3)}(t)$
1 1 1 1 0 0 0 0	$SM^{(4)}(t)$
1 0 1 0 0 1 0 1	$SM^{(5)}(t)$
1 1 0 0 0 0 1 1	$SM^{(6)}(t)$
1 0 0 1 0 1 1 0	$SM^{(7)}(t)$

Simplex 부호는 PN 부호보다는 발생하기가 어렵다는 단점이 있다. 그러나 현재 Walsh 부호가 사용되고 있고 각 부호들 사이의 상호상관특성이 PN부호의 자기상관특성과 유사하다는 점 때문에 응용여부에 따라 기존의 DS/CDMA 시스템에서 확산부호로 사용

할 수 있을 것이다. 또한 부호의 길이가 길다면 시스템의 오류성능은 직교부호나, PN부호를 사용한 경우와 동일하기 때문에 기존의 시스템에 응용이 가능할 것이다[10].

본 연구에서 PN 부호와 Simplex 부호를 동시에 사용하기 위해서 2^{n-1} 길이의 부호가 필요하다. PN 부호는 n 단 쉬프트 레지스터(shift register)에 의해서 2^{n-1} 길이의 부호가 발생되며 오프셋된 부호 2^n-1 개가 얻어진다. 표 2.1에서 보듯이, 2^n 길이의 Walsh 부호의 첫 번째 열을 제거한 2^n-1 길이의 Simplex 부호는 2^n 개가 얻어진다. 이 Simplex 부호 중에서 모두 1의 값을 가지는 부호, $SM^{(0)}(t)$ 는 수신기에서 간섭제거를 위한 기준부호(Ref(t))로 사용할 것이며 송신단에서는 사용하지 않는 것으로 한다. 그러므로 확산부호로 사용하는 Simplex 부호는 2^n-1 길이의 2^n-1 개가 된다.

2.3 DS/CDMA 시스템

DS/CDMA 방식은 여러 사용자가 시간과 주파수를 공유하면서 각 사용자에 상관특성이 좋은 의사 랜덤부호를 이용하여 송신신호를 확산하여 전송하고 수신측에서는 송신측에서 사용한 것과 동일한 의사 랜덤계열을 발생시켜 수신된 신호를 역확산하여 원하는 사용자의 신호를 복원하는 것이다. 제안된 CDMA 시스템에서 사용자들은, 사용자의 주파수대역을 확산시키기 위해 PN 부호와 Simplex 부호 중에서 어느 것이나 사용할 수 있다. 여기서 i 번째 사용자가 PN 부호를 사용한다면 송신신호를 $d_{PN}^{(i)}(t)$ 그리고 이때의 PN부호를 $PN^{(i)}(t)$ 라 하면 송신신호는 다음과 같이 표현된다.

$$s^{(i)}(t) = A^{(i)} d_{PN}^{(i)}(t) \cdot PN^{(i)}(t) \quad (2.4)$$

그러나 i 번째 사용자가 Simplex 부호를 사용한다면 송신신호를 $d_{SM}^{(i)}(t)$ 로 표현하며 이때의 Simplex 부호를 $SM^{(i)}(t)$ 라 하면 송신신호는 다음과 같이 표현된다.

$$s^{(i)}(t) = A^{(i)} d_{SM}^{(i)}(t) \cdot SM^{(i)}(t) \quad (2.5)$$

여기서 $A^{(i)}$ 는 사용자 i 가 가지는 신호의 크기이며 비트에너지는 $E_b = A^2 T_b$ 이다. PN 부호를 사용하는 사용

자(K)와 Simplex 부호를 사용하는 사용자(L)의 수는 거의 동일하다고 가정하면, 다원접속방식에서 송신 신호는 $M(=K+L)$ 명의 신호가 동시에 전송되며 식 (2.6)으로 표시된다.

$$s(t) = \sum_{k=1}^K A^{(k)} d_{PM}^{(i)}(t) PN^{(k)}(t) + \sum_{n=1}^L A^{(n)} d_{SM}^{(n)}(t) SM^{(n)}(t) \quad (2.6)$$

Ⅲ. 간섭 제거기(Interference Canceller)

M 명의 사용자 신호의 합으로 표현된 송신신호들은 동일한 전송로를 통하여 전송되며 평균이 0이고 양측 전력밀도(two-sided power spectral density)가 $N_0/2$ 인 가산성 백색 가우시안잡음(AWGN)채널을 통과한다고 하자. 또한 CDMA 방식에서는 송신전력이 기지국 단말에서의 수신전력이 항상 일정하도록 제어되기 때문에 신호크기 A 는 일정하게 표현될 수 있으므로 $A=1$ 로 가정하면, 기지국 수신단에 입력되는 기저대역의 수신신호는 식 (3.1)과 같다.

$$r(t) = \sum_{k=1}^K d_{PN}^{(k)}(t) PN^{(k)}(t) + \sum_{n=1}^L d_{SM}^{(n)}(t) SM^{(n)}(t) + n(t) \quad (3.1)$$

수신측에서 사용자의 정보를 검출할 때 발생하는 간섭을 해석하기 위해서, 원하는 사용자가 사용한 확산 부호는 안다고 가정한다. 그림 3.1은 동기시스템에서 i 번째 사용자가 PN부호를 사용하였을 경우 사용자 i 의 신호를 검출하기 위해 구성된 수신기 블록도이다.

제안된 수신기는 크게 두 부분으로 나뉘어져 있다. 수신단의 전(前)단 부분에는 추정신호로부터 Simplex 부호를 사용하는 사용자의 간섭을 제거하며[5][7] 후(後)단에서는 기준상관수신기를 이용하여 PN 부호를 사용하는 사용자의 간섭을 제거[6]하는 형태로 구성되어 있다. 여기서 $Ref(t)$ 는 2.2절에서 설명한 간섭 제거를 위한 간섭제거부호이다.

수신신호중에서 Simplex 부호를 사용하는 사용자에 의한 간섭을 줄임으로서 오류확률을 줄일 수 있을 것이다. 추정회로는 Simplex 부호를 사용하는 사용자의 정보에 의해 만들어진 추정치를, 그 사용자가 사용한 Simplex 부호로 확산시키고 수신신호로부터 빼 줌으로서 Simplex 부호를 사용하는 사용자에 의한 간섭성분을 제거한다.

Simplex 부호, $SM^{(i)}(t)$ 를 사용하는 사용자에 의한 추정치는 $s_1(t)$ 로 정의한다.

$$s_1(t) = \left[\frac{1}{T_b} \int_0^{T_b} r(t) SM^{(i)}(t) dt \right] \cdot SM^{(i)}(t) = \widehat{d_{SM}^{(i)}}(t) \cdot SM^{(i)}(t) \quad (3.2)$$

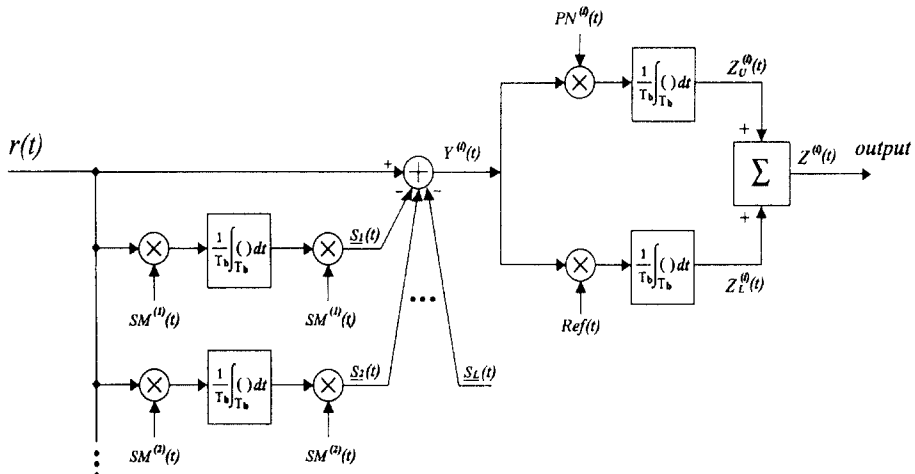


그림 3.1 PN 신호를 사용하는 사용자의 수신기

여기서

$$\widehat{d_{SM}^{(i)}}(t) = \frac{1}{T_b} \int_0^{T_b} r(t) SM^{(i)}(t) dt \quad (3.3)$$

이다. $\widehat{d_{SM}^{(i)}}(t)$ 는 $d_{SM}^{(i)}(t)$ 의 추정치이며 수신신호로부터 정합검파에 의해서 얻어진다. 이 적분식은 다음과 같은 각 칩의 합으로 나타낼 수 있다.

$$\widehat{d_{SM}^{(i)}}(t) = \frac{1}{N} \sum_{k=0}^{T_b/T_c} r(k) SM^{(i)}(k) \quad (3.4)$$

즉, 식(3.3)은 다음과 같다.

$$\widehat{d_{SM}^{(i)}}(t) = \frac{1}{T_b} \int_0^{T_b} \left\{ \sum_{k=1}^K d_{PN}^{(k)}(t) PN^{(k)}(t) + \sum_{n=1}^L d_{SM}^{(n)}(t) SM^{(n)}(t) \right\} + n(t) \quad (3.5)$$

식(2.3)을 이용하면 식(3.5)는 식(3.6)으로 표시된다.

$$\widehat{d_{SM}^{(i)}}(t) = \sum_{k=1}^K d_{PN}^{(k)}(t) R_{PS}(k, 1) + d_{SM}^{(i)}(t) - \sum_{n=2}^L d_{SM}^{(n)}(t) \frac{1}{N} + n(t) \quad (3.6)$$

여기서 $R_{PS}(k, 1)$ 는 식(3.7)로 정의되는 $PN^{(k)}(t)$ 와 $SM^{(i)}(t)$ 의 상관값이다.

$$R_{PS}(k, 1) = \frac{1}{N} \sum_{l=0}^{T_b/T_c} PN^{(k)}(l) \cdot SM^{(i)}(l) \quad (3.7)$$

또한 추정치 $\widehat{d_{SM}^{(i)}}(t)$ 의 평균과 분산은 식(3.8)과 식(3.9)로 표시된다.

$$E[\widehat{d_{SM}^{(i)}}(t)] = \widehat{d_{SM}^{(i)}}(t) \quad (3.8)$$

$$VAR[\widehat{d_{SM}^{(i)}}(t)] = \frac{K}{N} + \frac{L-1}{N^2} + \frac{N_0}{2T_b} \quad (3.9)$$

Simplex 부호를 사용하는 사용자에게 의한 간섭을 제거하기 위해, Simplex 부호를 사용하는 나머지 사용자들을 모두 고려한 후, 수신신호에서 추정신호를 빼주면 식(3.10)와 같다.

$$Y^{(i)} = \sum_{k=1}^K d_{PM}^{(k)}(t) \cdot PN^{(k)}(t) + \sum_{n=1}^L [d_{SM}^{(k)}(t) - \widehat{d_{SM}^{(n)}}(t)] \cdot SM^{(n)}(t) + n(t) \quad (3.10)$$

일차적으로 추정신호에 의해서 Simplex 부호를 사용하는 사용자의 간섭을 제거한 신호는 기준상관수신기를 갖는 수신기로 들어가서 PN 부호를 사용하는 사용자들의 간섭을 2차적으로 제거하게 된다. 이 수신기는 2개의 브랜치(branch)로 구성되어 있는데 위 브랜치(upper branch)는 원하는 사용자의 정보신호를 검출하기 위해서 송신단에서 사용한 동일한 확산부호를 갖는 상관수신기이다. 또한 아래 브랜치(lower branch)는 간섭을 제거할 목적으로 송신측에서 사용자에게 할당하지 않은 간섭제거부호 $Ref(t)$ 를 사용한다. i 사용자의 신호를 검출하기 위한 위 브랜치와 아래 브랜치 상관기 출력을 각각 $Z_U^{(i)}$, $Z_L^{(i)}$ 라 하자. M 명의 사용자 가운데 i 번째 사용자의 위 브랜치 상관수신기의 결정변수(decision variable) $Z_U^{(i)}$ 는 식(3.11)과 같다.

$$Z_U^{(i)} = \frac{1}{T_b} \int_0^{T_b} \left\{ \sum_{k=1}^K d_{PN}^{(k)}(t) PN^{(k)}(t) + \sum_{n=1}^L [d_{SM}^{(n)}(t) - \widehat{d_{SM}^{(n)}}(t)] \cdot SM^{(n)}(t) + n(t) \right\} \cdot PN^{(i)}(t) dt \quad (3.11)$$

PN 부호의 자기상관함수 값을 이용하면 식(3.11)은 식(3.12)로 표시된다.

$$Z_U^{(i)} = d_{PN}^{(i)}(t) - \frac{1}{N} \sum_{k=1, k \neq i}^K d_{PN}^{(k)}(t) + \sum_{n=1}^L \{ [d_{SM}^{(n)}(t) - \widehat{d_{SM}^{(n)}}(t)] \cdot R_{SP}(n, i) \} + \eta_U \quad (3.12)$$

식(3.12)에서, i 번째 사용자의 위 브랜치 출력을 관찰하면 크게 두 개의 항으로 구분됨을 알 수 있다. 즉, i 번째 사용자의 정보신호와 인접사용자에게 의한 간섭 성분으로 구성된다. 여기서 $R_{SP}(n, i)$ 는 $SM^{(n)}(t)$ 와 $PN^{(i)}(t)$ 의 상관값이고, η_U 는 식(3.13)으로 표시되며 평균과 분산은 식(3.14)로 표시된다.

$$\eta_U = \frac{1}{T_b} \int_0^{T_b} n(t) \cdot PN^{(i)}(t) dt \quad (3.13)$$

$$E[\eta_U] = 0, VAR[\eta_U] = \frac{N_0}{2T_b} \quad (3.14)$$

또한 아래 브랜치도 위 브랜치와 동일하게 해석할 수 있는데 아래 브랜치 상관기의 결정변수 $Z_L^{(i)}$ 는 다음

과 같다.

$$Z_L^{(i)} = \frac{1}{T_b} \int_0^{T_b} \left\{ \sum_{k=1}^K d_{PN}^{(k)}(t) PN^{(k)}(t) + \sum_{n=1}^L [d_{SM}^{(n)}(t) - \widehat{d_{SM}^{(n)}}(t)] \cdot SM^{(n)}(t) + n(t) \right\} \cdot Ref(t) dt \quad (3.15)$$

식(3.15)는 식(3.16)으로 표시된다.

$$Z_L^{(i)} = \frac{1}{N} \sum_{k=1}^K d_{PN}^{(i)}(t) + \sum_{n=1}^L \{ [d_{SM}^{(n)}(t) - \widehat{d_{SM}^{(n)}}(t)] \cdot R_{SP}(n, R) \} + \eta_L \quad (3.16)$$

여기서 $R_{SP}(n, R)$ 는 $SM^{(n)}(t)$ 와 $Ref(t)$ 의 상관값이다. 아래 브랜치의 역확산부호는 송신측에서 사용하지 않은 부호이므로 아래 브랜치 상관기출력은 모두 간섭항으로 생각할 수 있다. 그러므로 위 브랜치와 아래 브랜치가 동시에 동기가 이루어진 상태에서 i 번째 사용자의 정보신호를 결정하기 위한 수신기의 출력 $Z^{(i)}$ 는 식(3.12)와 식(3.16)의 합으로 표현된다.

$$Z^{(i)} = d_{PN}^{(i)}(t) \left(1 + \frac{1}{N} \right) + \sum_{n=1}^L [d_{SM}^{(n)}(t) - \widehat{d_{SM}^{(n)}}(t)] \cdot \{ R_{SP}(n, i) + R_{SP}(n, R) \} + \eta \quad (3.17)$$

여기서

$$\eta = \eta_U + \eta_L \quad (3.18)$$

$$E[\eta] = 0, VAR[\eta] = \frac{N_0}{T_b} \quad (3.19)$$

이다. i 번째 사용자 수신기의 결정변수 $Z^{(i)}$ 의 평균과 분산을 구해보면 각각 식(3.20)와 식(3.21)가 된다.

$$E[Z^{(i)}] = d_{PN}^{(i)}(t) \left(1 + \frac{1}{N} \right) \quad (3.20)$$

$$VAR[Z^{(i)}] = \frac{2LK}{N^2} + \frac{2L(L-1)}{N^3} + \left(\frac{L}{N} + 1 \right) \frac{N_0}{T_b} \quad (3.21)$$

식(3.20)와 식(3.21)을 이용하여 제안된 시스템의 i 번째 사용자의 오류확률(error probability)을 구하면 식(3.22)로 표시된다. 여기서 $Q(\cdot)$ 는 Q-function이다.

$$Pe(b) = Q \left[\sqrt{\frac{\left(1 + \frac{1}{N} \right)^2}{\frac{2L}{N} \left(\frac{K}{N} + \frac{L-1}{N^2} \right) + \left(\frac{L}{N} + 1 \right) \left(\frac{E_b}{N_0} \right)^{-1}}} \right] \quad (3.22)$$

만약 i 번째 사용자가 Simplex 부호를 사용한다면, i 번째 사용자의 정보신호를 검출하기 위한 수신기는 그림 3.2와 같다. 그림 3.2의 수신기와 그림 3.1의 수신기는 구조적으로는 동일하지만, 다른점은 역확산부호 및 i 사용자 수신기의 결정변수 $Z^{(i)}$ 는 위 브랜치 출력 $Z_U^{(i)}$ 와 반전된 아래 브랜치 출력 $Z_L^{(i)}$ 의 합으로 구해진다는 것이다.

마찬가지로, 그림 3.2의 수신기는 크게 두 부분으로 나뉘어져 있다. 수신단의 전(前)단 부분에는 추정신호로부터 PN 부호를 사용하는 사용자의 간섭을 제거하며 후(後)단에서는 기준상관수신기를 이용하여 Simplex 부호를 사용하는 사용자의 간섭을 제거하는 형태로 구성되어 있다. 여기서 $Ref(t)$ 는 2.2절에서 설명한 간섭제거를 위한 간섭제거부호이다. 같은 형태로 해석하면, 위 브랜치와 아래 브랜치가 동시에 동기가 이루어진 상태에서 i 번째 사용자의 정보신호를 결정하기 위한 수신기의 출력 $Z^{(i)}$ 는 식(3.23)와 같다.

$$Z^{(i)} = d_{SM}^{(i)}(t) \left(1 + \frac{1}{N} \right) + \sum_{k=1}^K [d_{PN}^{(k)}(t) - \widehat{d_{PN}^{(k)}}(t)] \cdot \{ R_{PS}(k, i) - R_{PS}(k, R) \} + \eta \quad (3.23)$$

여기서

$$\eta = \eta_U - \eta_L \quad (3.24)$$

$$E[\eta] = 0, VAR[\eta] = \frac{N_0}{T_b} \quad (3.25)$$

이다. Simplex 부호를 사용하는 경우, i 번째 사용자의 오류확률(error probability)을 구하면 식(3.26)과 같이 표시된다.

$$Pe(b) = Q \left[\sqrt{\frac{\left(1 + \frac{1}{N} \right)^2}{\frac{2L}{N} \left(\frac{L}{N} + \frac{K-1}{N^2} \right) + \left(\frac{K}{N} + 1 \right) \left(\frac{E_b}{N_0} \right)^{-1}}} \right] \quad (3.26)$$

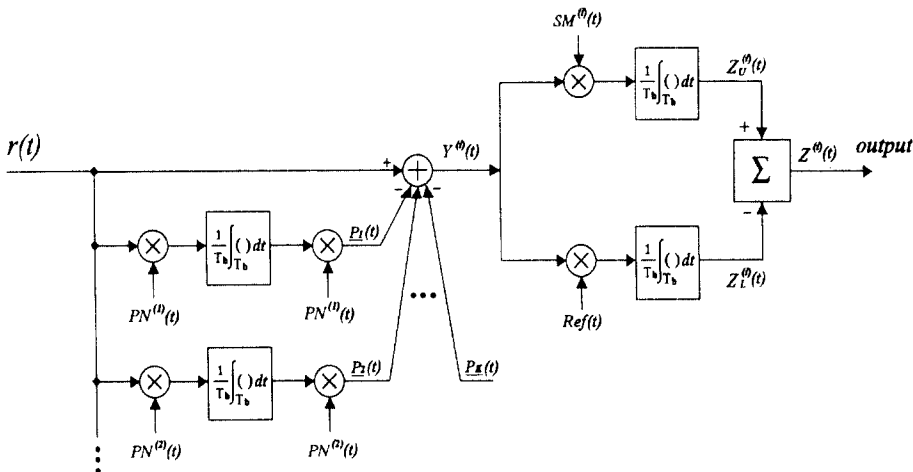


그림 3.2 Simplex 부호를 사용하는 사용자의 수신기

IV. 성능분석

성능분석은 기저대역 신호에 의해서 이루어졌다. 사용된 PN부호와 Simplex 부호의 주기(N)는 각각 2^6-1 로 하였다. 본 장에서는 3장에서 유도된 결과를 가지고 파라미터값을 변화시켜 가면서 일반수신기와 제안된 간섭제거기와 성능을 비교한다. 여기서 일반 수신기는 PN부호를 확산부호로 사용하는 동기 DS/CDMA 시스템이다[7].

그림 4.1과 그림 4.2는 동일한 62명의 사용자를 가정하고 PN 부호와 Simplex 부호의 수를 변화시켜 가면서 일반수신기와 간섭제거기의 성능을 비교한 것이다. 그림 4.1은 PN 부호를 사용하는 i 번째 사용자의 수신기를 기준으로 하여 Simplex 부호를 사용하는 사용자 수를 증가시켜 가면서 성능을 분석한 것이다. Simplex 부호를 사용하는 사용자수가 늘어날수록 성능이 떨어짐을 알 수 있으나 Simplex 부호를 사용하는 사용자가 많더라도 일반수신기보다는 성능이 좋을 수 있다. 그림 4.2는 Simplex 부호를 사용하는 i 번째 사용자의 수신기를 기준으로 하여 PN 부호를 사용하는 사용자 수를 증가시켜 가면서 성능을 분석한 것인데 이것은 그림 4.1과 동일한 성능을 나타낸다. 이러한 동일한 결과는 그림 3.1과 그림 3.2의 수신기가 구조적으로 동일하기 때문이다. 그림 4.3는 부호의 주기를 2^7-1 로 하여 동일한 62명의 사용자에게

다른 변화를 분석하였다. 그림 4.1과 비교하였을 때, 부호의 주기(N)가 증가할수록 제안된 시스템의 성능이 좋아짐을 알 수 있다.

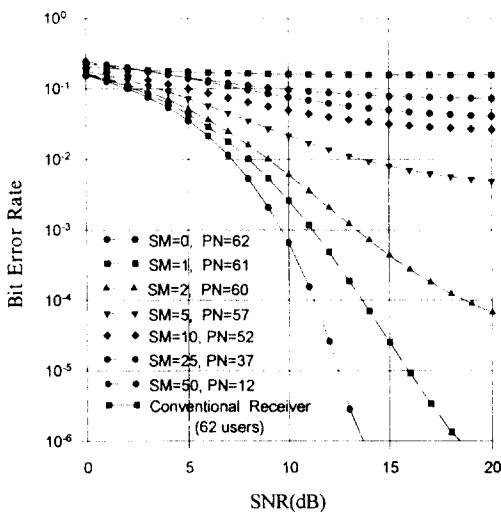


그림 4.1 PN 부호를 사용하는 i 번째 사용자의 평균오류확률 비교(N=63)

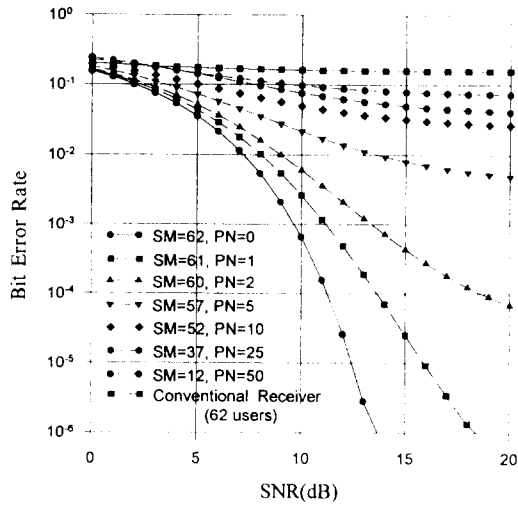


그림 4.2 Simplex 부호를 사용하는 i 번째 사용자의 평균 오류률 비교($N=63$)

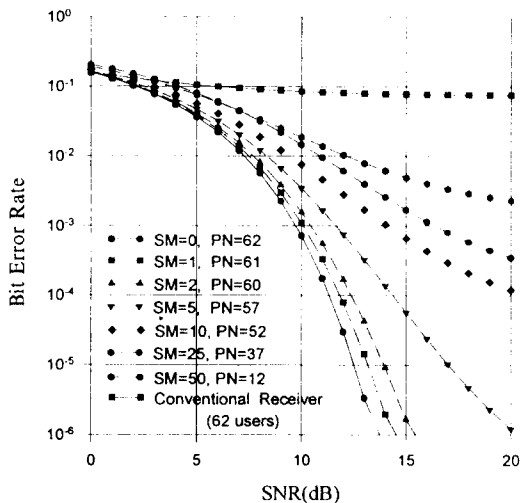


그림 4.3 동일한 사용자수에 따른 평균 오류률 비교($N=127$)

V. 결론

직접 대역확산기법을 이용한 CDMA 디지털 이동통신시스템은 다수의 가입자가 동일한 반송파에 서로 다른 코드를 사용하여 각자의 정보를 동시에 주고

받으므로 수신하고자 하는 신호 이외의 신호는 간섭 성분으로 작용한다. 이러한 간섭은 시스템의 성능 및 용량을 제한하는 중요한 요소이다.

본 연구에서는 동기 DS/CDMA 시스템에서 발생하는 인접 사용자들에 의해 발생하는 다중접속간섭을 제거하기 위한 방법을 제시하였다. 발생된 Simplex 부호들 사이의 상관특성이 PN 부호의 자기상관특성과 동일하기 때문에 Simplex 부호와 PN 부호를 DS/CDMA 시스템의 확산부호로 사용하였으며, 이러한 시스템에서 발생하는 다중접속간섭을 기저대역에서 해석하였고 이러한 간섭을 해석하기 위한 시스템을 제시하였다. 일정한 부호길이와 동일한 사용자수를 가정한 후, 제안된 시스템과 PN 부호를 사용하는 기존의 동기 시스템과 성능을 분석한 결과 제안된 시스템의 성능이 우수한 것을 알 수 있었다. 또한 부호의 길이가 길어질수록 제안된 시스템의 성능이 좋아짐도 알 수 있었다. 본 논문에서는 현재 CDMA 이동통신시스템에서 사용하는 Walsh 부호에 의해서 만들어지는 Simplex 부호가 DS/CDMA 시스템에서 PN 부호와 같이 사용될 수 있는 근거를 제시하였다. 그러나 비동기 시스템등에 적용될 수 있는 방법의 연구가 필요하다고 하겠다.

참고 문헌

1. K.S.Gilhausen, I.M.Jacobs, R.Padovani and L.A. Weaver, "Increased Capacity Using CDMA for Mobile Satellite Communications," *IEEE Trans. Selected Areas Communications*, Vol. SAC-8, May, 1990.
2. M.B.Pursley, D.V.Sarwate and W.E.Stark, "Error probability for direct-sequence spread-spectrum multiple-access communication-part I : upper and lower bounds," *IEEE Trans. Commun.*, vol. COM-30, pp. 975-984, May 1982.
3. E.A.Geraniotis and M.B.Pursley, "Error probability for direct-sequence spread-spectrum multiple-access communications-part II : approximations," *IEEE Trans. Commun.*, vol. COM-30, pp. 985-995, May 1982.
4. L.D.Gottesman and L.B.Milstein, "The effect of a

- narrowband interference rejection filter on coarse acquisition in direct sequence spread spectrum," *IEEE GLOBECOM*, pp. 307.1.1-307.1.5, Dec. 1990.
5. M.Kawabe, T.Kato, A.Kawahashi, T.Sato and A. Fukasawa, "Advanced CDMA Scheme Based on Interference Cancellation," *IEEE 43rd VTC*, pp. 448~451, May, 1993.
 6. 김 남선, 한 영열, "동기 DS/CDMA 시스템의 다원 접속 간섭제거에 관한 연구," 대한전자공학회 논문지, 제31권, 제11호, A편, pp. 1-8, 1994.
 7. 최 진우, 간섭제거기와 불완전한 전력제어를 갖는 DS/CDMA 시스템의 성능분석, 한양대학교 석사 학위논문, 1996.
 8. K.W.Yip and T.S.Ng, "Code phase assignment-a technique for high capacity indoor mobile DS-CDMA communication," *IEEE 44nd VTS conference*, vol. 3, pp. 1586-1590, 1994.
 9. Qualcomm, Proposed *EIA/TIA Interim Standard Wideband Spread Spectrum Digital Cellular System Dual-Mode Mobile Station-Base Station Compatibility Standard*, 21, Apr. 1992.
 10. B.SKLAR, *Digital Communications-Fundamentals and Applications*, Prentice-Hall, 1988.



김 남 선(Nam Sun Kim) 정회원
1995년 8월:한양대학교 대학원
전자통신공학과 졸업
(공학박사)
1996년 3월~현재:대진대학교 전
자통신공학부 조교수
※주관심분야:디지털 이동통신,
무선시스템, 멀티
미디어 통신.