

주파수 선택적 페이딩 채널에서 멀티코드 CDMA 시스템의 성능 분석

正會員 김 연 진*, 김 남 수**, 김 민 택***

On the error rate of Multicode-CDMA System in Frequency Selective Fading Channel

Youn-Jin Kim*, Nam-Soo Kim**, Min-Taing Kim*** *Regular Members*

요 약

본 논문에서는 멀티미디어 전송을 위해 제안된 멀티코드 CDMA 방식의 성능을 분석하였다. 다양한 비트 속도를 갖는 서비스를 제공하는 동시에 스펙트럼 효율이 좋은 멀티코드 CDMA 방식의 성능을 다중경로 환경에서 주파수 선택적, 느린 페이딩시에 수신신호의 진폭이 레일리 분포를 한다고 가정할 때 신호 대 잡음비를 유도하여 평균 에러 확률을 구하였다. 또한 다중경로에서 성능이 우수한 최대비 합성 레이크 수신기를 사용하였으며, 현실적인 무선 채널 환경을 고려하기 위하여 JTC의 무선 채널 모델(JTC(AIR) 23-065R6)을 적용하였다. 입력 데이터 신호가 2 Mbits/s, 각 가지(branch)의 비트 속도가 100 kbits/s인 경우를 계산하였고, 그 결과 가장 빈번히 발생하는 채널 A의 경우에 1×10^{-3} 의 평균 에러 확률을 유지하기 위하여 레이크 수신기의 핑거를 모든 경로수 만큼 사용할 때 보다 하드웨어 복잡도를 줄이기 위하여 레이크 수신기의 핑거를 3개 사용할 때의 E_b/N_0 값이 0dB~1.5dB의 비교적 적은 값이 더 요구됨을 알 수 있었다.

ABSTRACT

In this paper, we analyze the performance of a multicode-CDMA system which have been proposed for the multimedia communications. The performance of a multicode-CDMA system, providing good spectrum efficiency as well as serving various bit rates, is analyzed with multipath, frequency selective, slowly fading Rayleigh channel. Also the proposed scheme adopting RAKE receiver with MRC(Maximal Ratio Combine) is advantageous to multipath channel. For a practical channel modelling, the JTC(Joint Technical Committee) recommended channel

* (주)서울TRS 기술본부

** 청주대학교 정보통신공학과

*** 한국 전자통신연구소 이동통신 연구단

論文番號: 96357-1118

接受日字: 1996年 11月 18日

model(JTC(AIR) 23-065R6) is applied to simulation. The proposed scheme has serial-to-parallel convertor which splits input data stream of 2 Mbits/s into 20 branches of 100 kbits/s. From the result of simulation, the case of RAKE receiver with 3 fingers to reduce the system complexity required the relatively large E_b/N_0 of 0 dB~1.5 dB, compared to the case of RAKE receiver with the number of path finger to keep the average error rate to be 1×10^{-3} in channel A.

I. 서 론

초기의 이동통신 시스템은 음성 위주의 서비스를 제공하였으나 점차 정보의 종류도 다양해지므로 음성뿐만 아니라 비디오, 데이터 등의 멀티미디어 정보 전송의 필요가 대두되게 되었다. 아날로그 이동통신을 제1세 이동통신이라 하고 디지털 이동통신의 도입을 제2세대 이동통신 이라고 하면, 제3세대 통신으로는 ITU에서 주관하는 FPLMTS(Future Public Land Mobile Telecommunication Systems, 현재는 IMT-2000으로 개명)를 필두로 하여 유럽의 ETSI(European Telecommunication Standard Institute)에서 논의되고 있는 UMTS(Universal Mobile Telecommunication Systems)가 있다.

이러한 제3세대 이동통신 시스템이 갖추어야 할 기본 요건은 (1)음성, 비디오, 데이터 등의 다양한 서비스 제공, (2)매크로, 마이크로, 피코셀(Macro, Micro, Pico cell)등의 다양한 셀 환경에서의 운용, (3)공중 및 개인 네트워크 등 다양한 운용 조건 만족, (4)스펙트럼의 최대 효율성 등을 들 수 있다[1, 2].

상기의 여러 조건을 만족하는 다중화 방법으로 CDMA 방식이 적합한 방식으로 거론되고 있다[1, 2]. 그러나 음성 서비스와는 달리 데이터의 속도가 서비스의 종류에 따라서 예를 들면 음성의 경우 9.6 kbits/s 까지, 비디오의 경우 144 kbits/s까지, 데이터의 경우 2 Mbits/s까지 각각 다르며 요구하는 오울 및 시스템 지연(System delay) 또한 각각 다르다. 이러한 정보를 전송하기 위하여 일반적인 직접확산 CDMA(Direct Sequence CDMA) 방식을 사용하여 높은 데이터 속도로 전송하게 되면 송신 스펙트럼 효율이 매우 나빠지는 단점이 있다. 따라서 최근 이러한 단점을 개선하기 위하여 다양한 속도의 데이터를 전송할 수 있고, 동시에 스펙트럼 효율이 좋은 멀티코드 CDMA

방식이 제안되고 있다[3-7].

지금까지 발표된 멀티코드 CDMA 방식의 성능 분석은 주파수 선택적 페이딩하에서 다중경로에 의해 수신된 지연신호의 세기가 일정하다는 가정하에서 연구 되었다[8]. 그러나 다중경로를 통과하여 지연 수신된 신호의 크기는 전파거리와 반사체의 반사계수 등이 다르므로 수신 신호의 크기를 일정하다고 가정하는 것은 현실적이지 못하다. 그러므로 본 논문에서는 광대역 통신방식에 적합한 페이딩 모델인 주파수 선택적 페이딩하에서 전파 지연에 의하여 지연 수신된 신호(delay profile)의 크기가 각각 전파환경에 따라서 상이한 모델을 가정하였으며, 이때 수신된 신호 전력 대 잡음전력비(Signal to Noise Ratio:SNR)를 유도하여 평균 에러 확률을 구하였다. 전파환경에 따라서 지연 수신된 신호의 세기는 JTC(Joint Technical Committee)의 무선 채널 모델[10]을 적용하여 계산하였다. 본 논문의 구성은 2장에서 분석하고자 하는 멀티코드 CDMA 시스템의 송수신기 구조를 언급하였고 주파수 선택적 페이딩하에서 평균 에러 확률을 구하기 위한 SNR값을 유도하였으며, 3장에서는 주파수 선택적 페이딩 채널로 적용하고자하는 JTC 무선 채널 모델[10]에 대하여 간략히 서술하였다. 그리고 4장에서는 다양한 주파수 선택적 페이딩 채널에서 멀티코드 CDMA 시스템의 계산 결과를 보이며 마지막으로 5장에서 결론을 서술하였다.

II. 시스템 모델

이 장에서는 분석하고자 하는 멀티코드 CDMA 시스템의 구조[8]를 서술하고 페이딩 채널에서의 성능을 분석하고자 한다.

1. 멀티코드 시스템의 송수신기 구조

그림 1에 멀티코드 CDMA 시스템의 송수신기를

나타냈다. 그림 1(a)는 송신기를 나타내었는데 입력된 정보신호 $d(t)$ 는 R bits/sec의 속도를 가지고 있다. 입력된 신호는 직·병렬 변환기를 거쳐 논리회로에 의해 고정된 M_w 의 기본 비트 속도를 가지는 M 개의 병렬 가지로 나뉘어진 후 각 가지마다 고유의 직교 확산코드 $W(M-1, t)$ 를 곱하여 G_w 의 칩 속도를 갖게 된다. 각 가지의 출력은 합성기를 통하여 합해진 후 IS-95에서 사용한 방법처럼 I-채널 및 Q-채널로 입력되어 각각 PN코드와 캐리어주파수(Carrier frequency)가 곱해진 후 다시 합한 신호가 송신된다. 여기서 PN 코드를 사용하여 송신 신호를 대역확산 시키는 이유는 각 가지의 신호가 전체 송신주파수대역에 대해서 균일하게 분포되어있지 않기 때문에 이를 송신 전대역에 대하여 일정하게 분포시키기 위함이다[8]. 이때 신호 대역폭과 확산 대역폭의 비인 처리이득(Processing Gain) G 는 다음식과 같이 된다.

$$G = \frac{G_w}{M_w} \quad (1)$$

전송된 신호는 무선 채널을 통과하여 수신기에 도달된다. 그림 1(b)는 멀티코드 CDMA 시스템의 수신기를 나타낸다. 수신된 신호는 I-채널 및 Q-채널로 나뉘어지고 각각 PN코드와 캐리어가 곱해진 후 알쉬 함수 정합기에 입력된다. I-채널의 정합기 출력은 Q-채널의 정합기 출력과 각각 합쳐지고 다른 레이크 수신기의 핑거와 결합된다. 각 레이크 수신기의 출력은 합성기(Combining & Decision)를 거친 후에는 M 개의 가지를 가지는 병렬 신호가 된다. 이 신호들은 병·직렬 변환기를 거쳐 전송된 정보신호를 복구하게 된다[4][5][8].

2. 시스템 모델링

이 절에서는 그림 1에 보인 시스템을 수식적으로 분석하기 위하여 시스템을 모델링 하고자 한다. 먼저 본 논문에서는 다중경로, 주파수 선택적, 느린 페이딩 채널(Frequency Selective, Slowly Fading Channel)하에서 수신 진폭이 레일리 분포를 한다고 가정한다. 멀티코드 CDMA 송신기에서 사용한 알쉬 코드는 완벽한 직교성을 가지고 있지만, 다중경로를 통과한 후에는 다중경로지연에 의한 상호연관성 때문에 수신한 후 상호 직교성이 계속 유지되지 않으므로 이 신호는 PN 코드에 의해 확산시킨 후 전송한다[8]. 다음식(2)부터 식(7)까지는 이 논문의 흐름을 원활하게 하기 위하여 참고문헌[8]의 내용을 요약하여 정리한다. 하나의 심볼 주기, T_w , 동안 등가 저역 통과 전송신호 $x(t)$ 는 다음과 같이 쓸 수 있다.

$$\begin{aligned} x(t) &= \sqrt{P} \sum_{h=0}^{M-1} b_h(t)W(h, t)[C_I(t) + jC_Q(t)] \\ &= \sqrt{P} \sum_{h=0}^{M-1} b_h(t)[C_{hI}(t) + jC_{hQ}(t)] \end{aligned} \quad (2)$$

여기서 $W(h, t)$ 는 h 번째 직교 알쉬 코드이고 M 은 병렬 가지의 수이다. $C_I(t)$ 와 $C_Q(t)$ 는 각각 I채널 및 Q 채널의 PN 시퀀스이고, P 는 하나의 알쉬 함수의 전력이며 $b_h(t)$ 는 정보비트이다. 정보비트와 PN 칩은 $+1, -1$ 값을 가진다.

각 경로의 신호강도를 α_l^2 이라 한다. 여기서 α_l 은 1

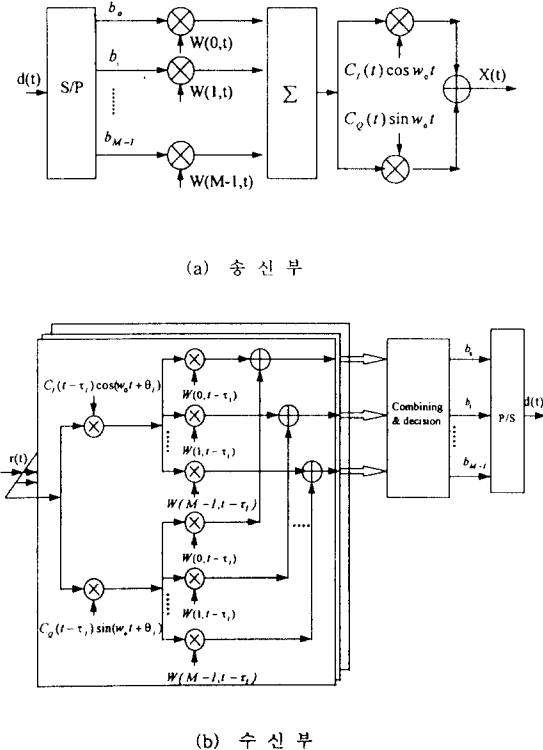


그림 1. 멀티코드 CDMA 시스템의 송수신기
Fig. 1 Multicode CDMA system Transmitter/Receiver

번째 경로의 감쇄계수이며, $l=0, 1, 2, \dots, L-1$, 그리고 L 은 경로수이다. 수신된 신호는 다음과 같다.

$$r(t) = \sqrt{P} \sum_{l=0}^{L-1} \alpha_l e^{-j\theta_l} \sum_{h=0}^{M-1} b_h(t-\tau_l) [C_{lh}(t-\tau_l) + jC_{Qh}(t-\tau_l)] + n_I(t) + jn_Q(t) \quad (3)$$

여기서 θ_l 과 τ_l 은 각각 l 번째 경로의 캐리어 위상과 전파지연이다. 그리고 채널 파라메타, $\{L, \alpha_l, \theta_l, \tau_l\}$ 은 서로간에 독립이다. $n_I(t)$ 와 $n_Q(t)$ 는 평균값이 0 이고, 분산값 $N_0 B$ 를 갖는 저역 통과 가우시안 노이즈 프로세스(Lowpass Gaussian Noise Process)이며 이때 $B = 1/T_c$ 는 수신기 대역 통과 필터의 대역폭이고 T_c 는 PN 시퀀스의 칩 시간이다. 이 신호는 최대비 합성 레이크 수신기를 사용하여 수신하며, 레이크 수신기는 채널 파라메타를 완벽하게 측정해낸다고 가정한다. 레이크 수신기의 출력에서 i 번째 다중화된 심볼의 결정 변수(Decision Variable)는 아래와 같다[8].

$$V_i = \text{Re} \left\{ \sum_{l=0}^{L-1} \frac{\alpha_l e^{j\theta_l}}{\sqrt{T_w}} \int_0^{T_w} r(t) [C_{li}(t-\tau_l) - jC_{Qi}(t-\tau_l)] dt \right\} = \pm 2a \sqrt{PT_w} + \Phi_i \quad (4)$$

여기서 $a = \sum_{l=0}^{L-1} \alpha_l^2$ 이고 T_w 는 하나의 왈쉬 심볼 주기에, 간섭성분은 $\Phi_i = N_i + I_i$ 이다. 참고문헌 [8]에 의하여 N_i 의 분산은 다음과 같다.

$$\text{var}[I_i] = E \left[\sum_{l=0}^{L-1} \alpha_l^2 \sum_{k=0, k \neq l}^{L-1} \alpha_k^2 \right] \frac{8M_w}{3G_w} PT_w = (L-1)\Omega \frac{8a}{3G} PT_w \quad (5)$$

여기서 $\Omega = E[\alpha_k^2]$ 인데, H. Zhang[8]은 경로에 관계없이 일정하다고 가정하였다. G 는 처리이득이다. I_i 와 N_i 는 모두 가우시안 변수이므로, Φ_i 는 평균값이 0인 가우시안 변수이고 분산값은 다음식과 같다.

$$\sigma_{\Phi_i}^2 = 2aN_0 + (L-1)\Omega \frac{8a}{3G} PT_w \quad (6)$$

그러므로 결합기 출력단에서의 SNR, γ_1 는 아래와 같이 구할 수 있다.

$$\gamma_T = \frac{aPT_w}{N_0 + (L-1)\Omega \frac{4PT_w}{3G}} \quad (7)$$

여기까지 유도한 결과는 H. Zhang[8]의 결과이며, 지연되어 들어오는 수신신호의 세기를 식(5)에서와 같이 일정하다고 가정하였다. 그러나 다중파 지연환경에서는 각 경로에 입력된 신호의 평균값이 다르며, 결국 최대비 합성 레이크 수신기의 결합기 출력단의 γ_T 값이 식(7)과 상이하다. 그러므로 주파수 선택적 페이딩환경을 가정하면, 다중파에 의해 지연된 수신파 각각의 값은 주위 전파환경에 따라서 매우 다양한 값을 갖는다. 즉 식(7)의 γ_T 값은 하나의 가지가 L 개의 경로(L 개의 평거)를 거쳐 들어오는 모든 신호를 동일한 세기로 가정하여 수신한 경우의 SNR이므로, 수신된 신호의 세기가 다른 경우에는 각 경로당 SNR값을 구해야 한다. 즉, $\gamma_T = \sum_{l=0}^{L-1} \gamma_l$ 이므로 식(7)을 다음과 같이 고쳐 쓸 수 있다[9].

$$\gamma_T = \sum_{l=0}^{L-1} \left[\frac{\alpha_l^2 PT_w}{N_0 + (L-1)\Omega \frac{4PT_w}{3G}} \right] \quad (8)$$

여기서 $(L-1)\Omega = E \left[\sum_{k=0, k \neq l}^{L-1} \alpha_k^2 \right]$ 이므로 하나의 경로당 SNR, γ_l 을 다음과 같이 구할 수 있다.

$$\gamma_l = \frac{\alpha_l^2 PT_w}{N_0 + E \left[\sum_{k=0, k \neq l}^{L-1} \alpha_k^2 \right] \frac{4PT_w}{3G}} = \left\{ \frac{4E \left[\sum_{k=0, k \neq l}^{L-1} \alpha_k^2 \right]}{3G} + \frac{N_0}{\alpha_l^2 E_b} \right\}^{-1} \quad (9)$$

또한, 레일리 분포를 갖는 주파수 선택적, 느린 페이딩 하에서 최대비 합성 레이크 수신기를 사용하였을 때의 BPSK 변조방식에 대한 평균 에러 확률은 아래 식과 같이 구할 수 있다[2].

$$\langle P_2 \rangle = \frac{1}{2} \sum_{l=0}^{L-1} \pi_l \left[1 - \sqrt{\frac{2\gamma_l}{2+2\gamma_l}} \right] \quad (10)$$

여기서 π_l 은 아래식과 같이 정의한다.

$$\pi_l = \prod_{k=0, k \neq l}^{L-1} \frac{\gamma_l}{\gamma_l - \gamma_k} \quad (11)$$

결론적으로, 식(9)를 식(10)에 대입하면, 주파수 선택적 페이딩하에서 경로에따라서 수신신호의 세기가 다를때의 평균 에리 확률값을 구할 수 있다.

III. JTC 채널 모델

JTC에서 권고하고있는 무선채널 모델은 광대역 신호의 전송특성을 시뮬레이션 하기 위하여 실측 데이터를 기준으로 개발되었으며, 주파수 선택적 채널을 광대역 지연 선로(WTDL: Wideband Tapped Delay Line) 모델로 나타내었다[9][10]. 본 논문에서는 광대역 데이터를 주파수 선택적 페이딩채널을 통하여 전송하였을때 멀티코드 CDMA 시스템의 성능 분석을 하기위한 목적이므로 JTC 채널모델을 적용하였다. 이 모델은 무선 채널을 복소 가우시안이며, 넓은 의미에서 안정되고, 상호 상관성이 없는 산란채널(complex Gaussian wide-sense stationary uncorrelated scattering channel)로 가정한다. 환경에 따라서 무선 채널의 길이가 다르므로 수신기에 도달하는 신호간에 서로 다른 시간 지연이 나타나며 이들의 진폭 또한 서로 다르게 되고 탭의 간격과 도플러 스펙트럼 역시 변하게 된다. 각 환경마다 지연확산값에 따라 3개의 다중파 채널 즉, 채널 A, 채널 B, 채널 C로 구분하였다. 채널 A는 가장 빈번히 발생하며 지연확산이 작은 채널이고, 채널 B는 자주 발생되며 중간정도의 지연확산값을 갖는 채널이다. 그리고 채널 C는 매우 드물게 발생하며 지연확산이 매우 큰 채널의 경우이다. 본 논문에서는 JTC에서 제안한 9가지 무선채널 환경중 사무실 내부의 경우와 고층건물이 있는 도심지역의 실외 보행자에 대한 환경을 고려하였다. 아래 표 1은 채널 A, 채널 B, 채널 C에 대한 지연 확산값을 나타내었고, 표 2와 표 3은 지연 선로(WTDL) 파라메타를 나타냈다.

표 1. 지연확산값[10]

Table 1. Delay Spread Parameter[10]

| 환경 | 채널 A(ns) | 채널 B(ns) | 채널 C(ns) |
|------------------------|----------|----------|----------|
| 사무실 내부 | 35 | 100 | 460 |
| 고층건물이 있는 도심 지역의 실외 보행자 | 100 | 750 | 1500 |

표 2. 사무실 내부의 지연 선로 파라메타[10]

Table 2. Indoor office tapped delay line parameters[10]

| Tap | 채널 A | | 채널 B | | 채널 C | |
|-----|------------------|----------------|------------------|----------------|------------------|----------------|
| | Rel Delay (nsec) | Avg Power (dB) | Rel Delay (nsec) | Avg Power (dB) | Rel Delay (nsec) | Avg Power (dB) |
| 1 | 0 | 0 | 0 | 0 | 0 | 0 |
| 2 | 100 | -8.5 | 100 | -3.6 | 200 | -1.4 |
| 3 | | | 200 | -7.2 | 500 | -2.4 |
| 4 | | | 300 | -10.8 | 700 | -4.8 |
| 5 | | | 500 | -18.0 | 1100 | -1.0 |
| 6 | | | 700 | -25.2 | 2400 | -16.3 |

표 3. 고층건물이 있는 도심의 지연 선로 파라메타[10]

Table 3. Outdoor urban high-rise, low antenna, tapped line parameters[10]

| Tap | 채널 A | | 채널 B | | 채널 C | |
|-----|------------------|----------------|------------------|----------------|------------------|----------------|
| | Rel Delay (nsec) | Avg Power (dB) | Rel Delay (nsec) | Avg Power (dB) | Rel Delay (nsec) | Avg Power (dB) |
| 1 | 0 | 0 | 0 | 0 | 0 | 0 |
| 2 | 100 | -3.6 | 200 | -0.9 | 500 | -2.1 |
| 3 | 200 | -7.2 | 800 | -4.9 | 800 | -12.4 |
| 4 | 300 | -10.8 | 1200 | -8.4 | 2200 | -4.1 |
| 5 | 500 | -18.0 | 2300 | -7.8 | 7000 | -11.1 |
| 6 | 700 | -25.2 | 3700 | -23.9 | 10000 | -19.7 |

IV. 성능 계산

멀티미디어 전송시에 음성, 비디오, 데이터 등의 서비스 종류에 따라서 정보비트 속도가 다르게 되며 본 논문에서는 이들중 가장 빠른 정보비트 속도를 갖는 데이터 서비스를 대상으로하여 계산 하였다. 데이터 서비스의 비트 속도는 2 Mbits/s 라 가정하였으며 병렬로 나뉘어진 각 가지에 대한 비트 속도는 100 kbits/s (가지수는 20개)로 하였다. 또한 확산 대역폭은 5 MHz로 하였다. 그리고 멀티코드 CDMA 시스템의 성능을 다음의 2가지 경우로 나누어서 계산 하였는데 각 경우는 다음과 같다.

경우 1(Case 1). JTC 무선채널 모델에서와 같이 수신되는 모든 경로수 만큼의 레이크 수신기 핑거를 사용할 경우

경우 2(Case 2). JTC 무선채널 모델에서와 같이 수신되는 신호를 모두 수신하지 않고 레이크 수신기의 핑거를 3개로 제한한 경우

경우 1은 JTC 무선채널 모델을 대입하여 보다 실제적인 상황을 고려하여 성능을 분석한 것이며 경우 2는 하드웨어의 복잡도를 줄이기 위하여 수신되는 다중파의 신호를 3개로 제한한 경우이다.

상기조건에 따른 계산 결과를 그림 2부터 그림 5까지 나타내었는데, 그림 2는 사무실 내부를 가정한 표 2의 값을 대입하여 계산한 결과이고, 상기 경우 1을 가정한 것이다.

그림 3은 그림 2의 조건과 동일하게 사무실 내부 환경이지만 핑거를 3개로 제한한 경우 2를 가정한 것이다.

다음 그림 4는 고층건물이 있는 도심지역의 실외 보행자를 가정한 표 3의 값을 대입하여 계산한 결과이고, 상기 경우1을 가정한 것이다.

그림 5는 그림 4의 조건과 동일하게 고층건물이 있

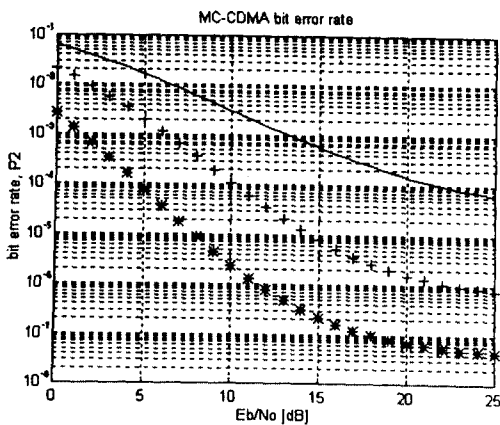


그림 2. 사무실 내부(경우 1) (A 채널:---, B 채널:+++, C 채널:***)

Fig. 2 Indoor office (Case 1) (A channel:---, B channel:+++, C channel:***)

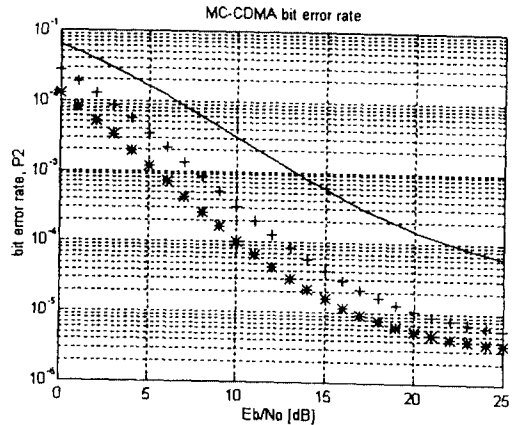


그림 3. 사무실 내부(경우 2) (채널 A:---, 채널 B:+++, 채널 C:***)

Fig. 3 Indoor office (Case 2) (Channel A:---, Channel B:+++, Channel C:***)

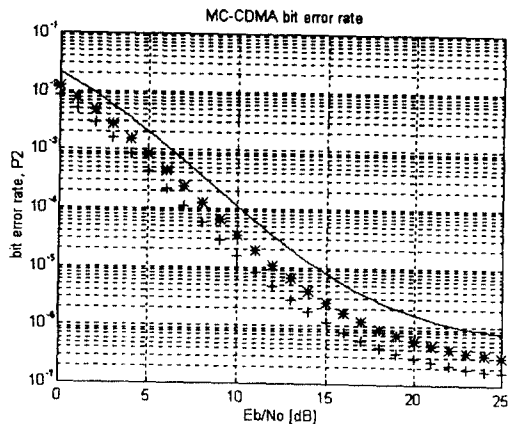


그림 4. 고층건물이 있는 도심지역의 실외 보행자(경우 1) (채널 A:---, 채널 B:+++, 채널 C:***)

Fig. 4 Outdoor urban high-rise, low antenna (Case 1) (Channel A:---, Channel B:+++, Channel C:***)

는 도심지역의 실외 보행자 환경에서 핑거를 3개로 제한한 경우2를 가정한 것이다.

이상의 계산 결과로부터 평균 에러 확률값이 1×10^{-3} 인 때에 요구되는 E_b/N_0 값을 표 4에 나타냈다.

분석결과 일반적으로 고층 빌딩이 있는 도심 지역의 실외 보행자의 경우는 사무실 내부의 경우보다 요구하는 E_b/N_0 값이 작았다. 이는 도심 지역의 실외 보

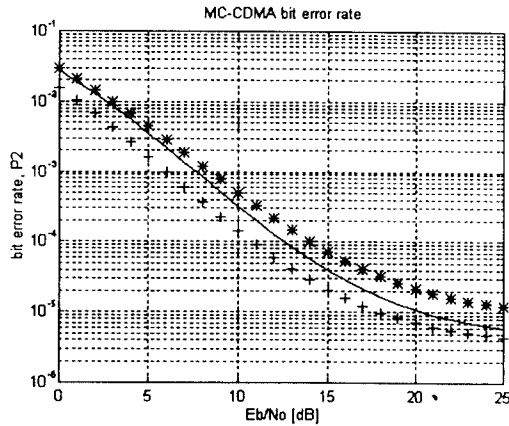


그림 5. 고층건물이 있는 도심지역의 실외 보행자(경우 2)
(채널 A:---, 채널 B:+++, 채널 C:***)
Fig. 5 Outdoor urban high-rise, low antenna (Case 2)
(Channel A:---, Channel B:+++, Channel C:***)

행자의 경우가 사무실 내부의 경우보다 수신되는 평균전력이 크므로 레이크 수신기의 각 핑거의 출력 평균 신호대 잡음비가 크기 때문이라고 해석된다. 그리고 채널 C의 경우는 표 2 및 표 3에서 볼 수 있듯이 수신전력이 채널 A 및 채널 B의 경우와는 반대이기 때문에 사무실 내부의 경우가 요구하는 E_b/N_0 값이 작다.

그리고 경우1과 경우2를 비교하면, 경우2에 대해 일반적으로 요구하는 E_b/N_0 의 값이 다소 증가하고 있다. 이는 지연확산되어 들어오는 모든 신호를 수신하지 않고 3개만으로 제한하였기 때문이다.

V. 결 론

본 논문에서는 멀티미디어 전송방식의 한가지로 제안되고있는 멀티코드 CDMA 시스템의 성능을 분석하였다. 지금까지 발표된 멀티코드 CDMA 방식의 성능 분석은 주파수 선택적 페이딩하에서 다중경로에 의해 수신된 지연신호의 세기가 일정하다는 가정하에서 연구 되었다. 따라서 본 논문은 좀더 현실적인 채널모델로서, 다중경로 환경에서 레일리 분포를 갖는 주파수 선택적, 느린 페이딩시에 수신된 지연신호의 세기가 일정하지 않을때를 고려하여 수식을 유도하였다. 실질적인 다중경로를 고려하기 위하여 JTC

채널 모델을 적용하였으며, JTC 무선채널 모델에서 수신되는 신호를 모두 수신하는 경우와 하드웨어의 복잡도를 줄이기 위하여 다중파 신호를 3개로 제한한 경우에 대하여 계산하였다.

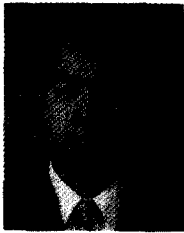
표 4의 결과로부터 지연확산된 신호의 세기가 시스템의 성능에 많은 영향을 미치며, 일반적으로 고층빌딩이 있는 도심 지역의 실외 보행자의 경우는 사무실 내부의 경우보다 요구하는 E_b/N_0 값이 작았다. 그리고 동일한 무선환경이라도 핑거를 3개로 제한한 경우2가 평균 에러율 1×10^{-3} 에서 E_b/N_0 값이 경우1보다 0 dB~3.5 dB 더 필요함을 알 수 있었다. 그러나 레이크 수신기의 핑거가 3개일때, 가장 빈번히 발생되는 채널 A의 경우에는 E_b/N_0 값이 0 dB~1.5 dB로 비교적 작은 차이가 나므로 수신기의 복잡도를 줄이기 위하여 핑거를 3개로 제한하여도 성능상 큰 차이가 없음을 알 수 있었다.

향후에는 채널코딩과 다이버시티 기법 등을 적용하고, 증폭기의 선형성을 완하시키기 위해 직교 변조(Orthogonal Modulation)방식을 도입할때의 멀티코드 CDMA 시스템의 성능 분석을 계속할 예정이다.

참 고 문 헌

1. A. H. Aghvami, "Future CDMA cellular mobile systems supporting multi-service operation," PI-MRC94 Hague, Netherlands, pp. 1276-1279, 1994.
2. H. Azad, A. H. Aghvami, "Multirate spread spectrum direct sequence CDMA techniques," IEEE Colloquium on Spread Spectrum Techniques for Radio Communication Systems. Digest No:1994/098, pp 4/1-4/5, 15. April. 1994.
3. Chih-Lin I, Gregory P. Pollini, Larry Ozarow and Richard D. Gitlin, "Performance of multi-code CDMA wireless personal communications networks," IEEE 45th VTC, pp. 907-911, 1995.
4. Erik Dahlman, Karim Jamal, "Wide-band services in a DS-SS based FPLMTS system," IEEE 46th VTC, pp. 1656-1660, 1996.
5. Maurice C-C Chan, Justin C-I Chuang, "Multicode high-speed transmission with interference cancellation for wireless personal communication," IEEE

- 46th VTC, pp. 661-665, 1996.
6. K. Ben Letaief, J. C-I Chang, R. D. Murch, "Multicode high-speed transmission for wireless mobile communication," GLOBECOM 95, Singapore, pp. 1835-1839, 1995.
 7. Chin-Lin I and Richard D. Gitlin, "Multi-code CDMA wireless personal communication networks," ICC95, pp. 1060-1064, 1995.
 8. Hongbao Zhang, Dominik Rutkowski, "Orthogonal sequency division modulation-A novel method for future broadband radio services," 45th VTC, pp. 810-814, 1995.
 9. John G. Proakis, Digital Communication, 3rd ed., McGRAW-HILL. 1995.
 10. JTC(AIR), Technical report on RF channel characterization and system deployment modeling, 23-065R6, Sep. 1994.



김 연 진(Youn-Jin Kim) 정회원
 1995년 2월: 청주대학교 전자공
 학과 졸업(공학사)
 1997년 2월: 청주대학교 대학원
 전자공학과 졸업(공
 학석사)
 1997년 6월~현재:(주)서울TRS
 기술본부

※주관심분야:TRS, 디지털 이동통신, 무선시스템



김 남 수(Nam-Soo Kim) 정회원
 1957년 10월 16일생
 1981년 2월:광운대학교 전자공
 학과 졸업(공학사)
 1983년 2월:연세대학교 대학원
 전자공학과 졸업(공
 학석사)

1991년 3월:연세대학교 대학원
 전자공학과 졸업(공학박사)
 1986년 7월~1994년 2월:한국전자통신연구소 무선기
 술 연구실 선임연구원, 실장
 역임

1991년 1월~10월:BNR(Bell Northern Research) 방
 문연구원

1994년 3월~현재:청주대학교 정보통신공학과 교수
 ※주관심분야:디지털 이동통신, 무선시스템



김 민 택(Min-Taing Kim) 정회원
 1979년 2월:아주대학교 전자공
 학과 졸업(공학사)
 1984년 2월:연세대학교 대학원
 전자공학과 졸업(공
 학석사)
 1997년 8월:아주대학교 대학원
 전자공학과(공학박사)

1985년 7월 22일~현재:한국전자통신연구원 이동통
 신기술연구단 이동멀티미
 디어연구실장(책임연구원)

※관심분야:이동통신, 초고주파통신 및 무선멀티미
 디어통신