

서비스 통합형 ATM 멀티미디어 통신단말

正會員 황 대 환*, 이 종 형*, 박 영 덕*, 조 규 섭**

Multifunctional Communication Terminal on ATM Network

Dae Hwan Hwang*, Jong Hyeong Lee*, Young Duk Park*,
Kyu Seob Cho** *Regular Members*

※본 연구는 HAN/B-ISDN출연과제로 수행되었습니다.

요 약

본 논문은 광대역 ISDN에서 사용될 수 있는 멀티미디어 통신단말의 구조를 제안하였다. 제안한 구조는 ITU-T, Digital Audio-Visual Council(DAVIC), ATM Forum 등의 국제, 사설 표준기구에서 권고하고 있는 멀티미디어단말 및 서비스를 분석한 결과이며, 기존 통신단말과의 연동을 보장하며, 현재 및 미래의 멀티미디어 응용서비스에 유연하게 대처할 수 있는 구조를 갖도록 하였다.

제안한 구조에 따라 설계된 서비스 통합형 멀티미디어 통신단말은 범용 PC에 탑재되는 멀티미디어 처리보드와 ATM 접속보드로 나누어 구현하였다. 구현된 서비스 통합형 멀티미디어 통신단말은 검색, 분배형 통신서비스와 대화형 통신서비스를 동시에 제공하는 것이 가능하며, 이에 따르는 서비스 별의 기능시험을 수행하였다.

ABSTRACT

In this paper, we propose an architecture of multimedia communication terminal that can be used in broadband ISDN environments. To design and implement the multimedia communication terminal, we analyzed the structure of multimedia terminals and the types of services which is recommended by public and private standard organization, such as ITU-T, Digital Audio-Visual Council(DAVIC) and ATM Forum. The multifunctional communication terminal designed in this paper could allow inter-working between existing communication terminals on the heterogeneous network and accept current and advanced multimedia communication application flexibly.

An implemented terminal is consisted of the multimedia processing board and the ATM interface board that is

*한국전자통신연구원

**성균관대 전기, 전자 및 컴퓨터공학부

論文番號:97475-1229

接受日字:1997年 12月 29日

installed in PCI bus on personal computer. The integrated service multimedia communication terminal that is implemented supports retrieval, distributive and conversational communication service simultaneously. And then we performed functional module test according to the individual communication services.

I. 서 론

초기 멀티미디어 통신서비스는 1960년 후반 전화망을 이용해 음성 이외의 간단한 부가기능을 첨가한 형태로 시작되었으며, NASA의 아폴로 프로그램에 기계식의 텔레라이터를 사용한 오디오-팩시밀리회의가 그 시초라 할 수 있다. 그 후 1970년대 후반 오디오와 정지영상을 사용한 다양한 실험이 전세계적으로 진행되었다. 1980년대에는 British Telecom Research Laboratories(BTRL)에서 원격의료와 원격회의의 서비스를 목표로 하는 정지영상 TV에 대한 구체적인 시도가 있었다. 이후 64Kbits/s 단일 디지털 신호를 대상으로 한 오디오-그래픽회의 시스템 및 오디오-비주얼 시스템에 대한 연구가 유럽의 주도하에 Multipoint Interactive Audio-visual Communication(MIAC: 1987~1991년), Multipoint Interactive Audio-visual System(MIAS: 1988~1992년) 프로젝트를 통해 이루어졌다[1]. 이와 같은 기존 PSTN 및 현대역 ISDN 근간의 연구는 미국, 일본 등지에서도 진행되었으며, 미국의 경우는 전용선 및 Virtual Private Network(VPN)을 사용한 영상회의 시스템에 이어 현대역 ISDN 및 LAN 환경하에서 적용될 수 있는 멀티미디어 통신시스템의 개발이 꾸준히 수행되었다. 1991년에는 일본에서 현대역 ISDN의 표준 멀티미디어 통신단말로 권고가 완료된 H.320 통신단말에 대한 상호 호환성 테스트가 이루어졌고, 미국의 한개 기업을 포함한 14개 기관이 이 실험을 통과하였다. 이후 미국에서도 1992년 3월 Compression Labs Inc, PictureTel, VideoTelecom 등이 H.320 단말의 상호 운용성을 증명하였다[2].

종합정보통신망이란 이름이 의미하듯 1980년대 ISDN이 모든 통신서비스 및 네트워크를 통합하리란 전망과는 달리 현재 여전히 PSTN, N-ISDN, Mobile, LAN, B-ISDN 등의 공용, 사설망이 복잡하게 존재하고 있으며, ISDN은 미미한 역할을 담당할 뿐이다. 이와 같은 현상을 현대역 ISDN에서 사용할 수 있는 다양한 서비스 및 단말의 부재로 보는 시각도 있다. 또한 최

초 멀티미디어 통신단말의 표준이라 할 수 있는 H.320 역시, 멀티미디어 통신단말의 확실한 대안이 되지 못하다. 기술의 발전과 표준화가 서로 상반된다는 말처럼 네트워크, 오디오, 비디오 압축기술과 반도체 기술의 혁신적인 발전이 오히려 표준화 및 멀티미디어 통신서비스의 보급에 장애요소가 되는 현상이 초래되고 있다. 그림 1에 나타내었던 현재 ITU-T에서는 H.320을 근간으로 이종망에서 사용할 수 있는 표준 멀티미디어 단말 및 시스템의 표준화를 진행하고 있으며 이들 단말간의 상호연동을 최종목표로 하고 있다[3]. 그러나 새로운 멀티미디어 통신서비스가 계속 출현하고 있고 그림에서 보였던 다양한 네트워크의 혼재 및 표준기관에 따라 서로 호환성이 없는 미디어표준 그리고 새로운 기술의 발전에 이은 또 다른 표준의 제정은 Plain Old Telephone Service(POTS) 위주의 통신서비스를 제공하였던 때와는 전혀 다른 새로운 멀티미디어서비스의 포용과 이종 단말간의 연동이란 두가지 어려운 과제를 낳았다. 위의 문제점을 해결하기 위한 단말 및 네트워크를 포함한 시스템 전반적인 연구 및 개발이 시급한 실정이다.

본 논문은 현대역 및 광대역 ISDN을 대상으로 한 멀티미디어 통신서비스 및 단말의 연구, 개발 경험을 토대로 새롭게 대두될 멀티미디어 통신서비스에 유연하게 대처할 수 있고, 기존 단말과의 연동이 가능한 서비스 통합형 멀티미디어 통신단말을 제안한다. 광대역 ISDN용으로 설계, 제안된 본 논문의 통신단말이 위에서 언급된 모든 문제를 해결할 확실한 대안일 수는 없으나 현 단계에서는 단말의 유용한 참조모델이 될 수 있을 것이다.

II. 표준 멀티미디어 통신시스템

2.1 광대역 ISDN 멀티미디어 통신단말

ITU-T에서는 광대역 ISDN에 사용될 수 있는 멀티미디어 통신단말로 H.321과 H.310을 권고하고 있다. H.321은 현대역 ISDN 영상전화, 영상회의용 H.320

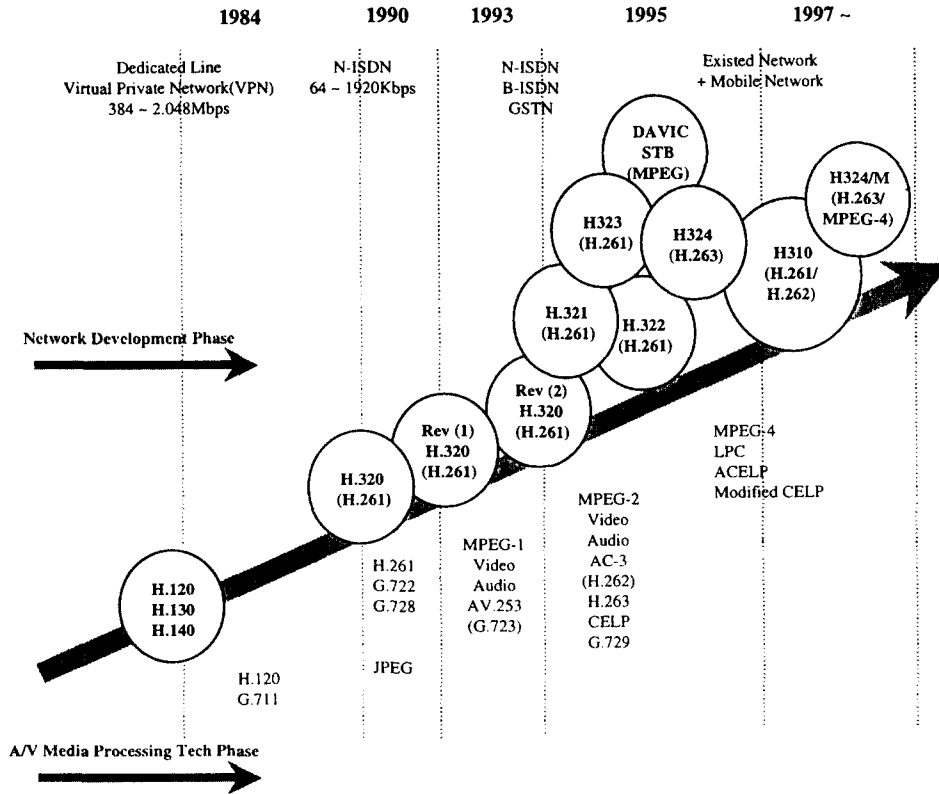


그림 1. 표준 멀티미디어통신단말

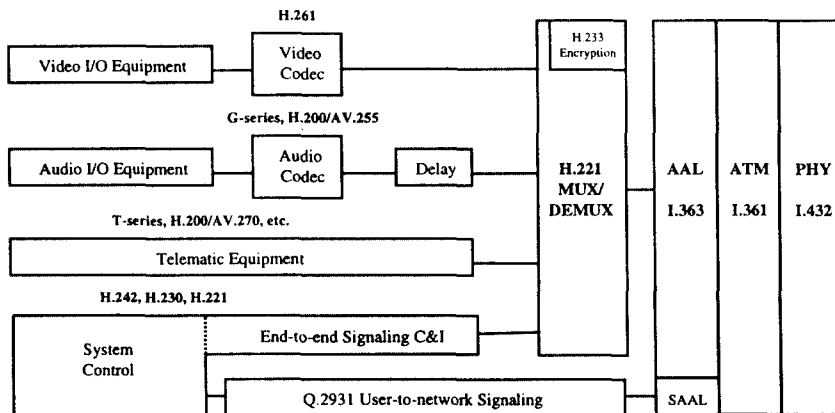


그림 2. ITU-T H.321 단말구조

단말을 광대역 ISDN 환경에 정합하기 위한 기술적 규격을 권고하고 있다. 그림 2에 나타내었듯 H.321 단말은 네트워크 접속부를 제외하면 협대역 ISDN용 H.320 표준 멀티미디어 통신단말과 동일한 구성형태를 갖는다.

H.321 단말은 오디오, 비디오코덱 및 데이터제어부를 포함하는 미디어처리부와 제어정보 처리기능을 포함하는 시스템제어부 및 ATM 접속부로 구성된다. 오디오처리부는 ITU-T의 G시리즈 권고에 따르는 처리기능을 갖으며 POTS와의 연동을 위해 G.711, 64 Kbits/s PCM은 반드시 지원하여야 한다. 그 외 선택기능으로 7KHz대의 고음질 오디오 서비스를 위한 G.722와 16Kbits/s의 낮은 대역으로 3.4KHz 전화음질을 제공하는 G.728을 선택적으로 제공할 수 있다. 비디오코덱은 H.261 표준을 사용하며, 영상전송 도중 발생할 수 있는 비트 오류복구를 위한 BCH(511,493) 순방향 오류복구기능은 인코더는 강제사항으로, 디코더는 선택사항으로 정하고 있다. 일반화일 및 정지 영상 송수신 등을 포함하는 텔레메틱 정보처리는 선택기능으로 저속데이터 (Low Speed Data : LSD)는 T.90

을, Multi-Layer Protocol (MLP)은 T.120 시리즈 권고에 따르는 프로토콜 절차에 준한다. 가상 채널접속은 Q.2931 단-대-망 신호절차를 사용하며, 단말간의 능력을 교섭하기 위한 단-대-단 신호절차인 H.242는 멀티미디어신호를 다중화, 역다중화하는 H.221의 프레임에 포함되는 비트율 할당신호(Bit-rate Allocation Signal: BAS)를 통해 이루어진다. 이때 사용되는 명령 및 통지 (Command and Indication: C&I)는 H.230 권고를 따른다. H.221은 H.242를 통한 단-대-단 신호절차를 통한 단말간의 능력 교섭결과에 따라 64Kbits/s의 배수로 통신접속이 가능한 B, 2xB, nxB, H₀, H₁₁, H₁₂등의 대역에 미디어신호를 다중화하며, 2xB, nxB 접속과 같이 서로 다른 경로를 통해 다중화신호를 송수신할 때 발생하는 가상 경로간의 채널지연을 보상하는데도 사용된다.

H.320의 미디어처리부를 ATM에 접속하는 방법은 H.320의 구성을 변경없이 단말정합기(Broadband ISDN Terminal Adapter: B-TA)를 통해 정합하는 방법과, 단말의 망접속부를 ATM에 맞춰 변경하여 사용하는 방법이 있다. 전자의 경우는 기 개발된 협대역 ISDN

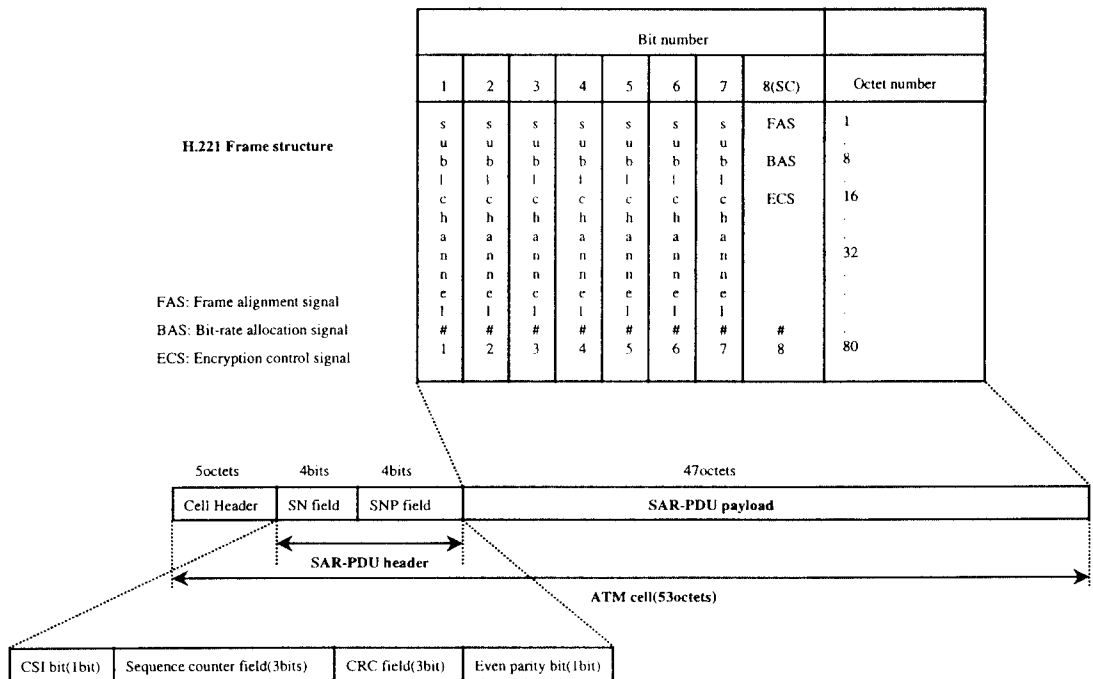


그림 3. AAL-1과 H.221 프레임간의 정합

H.320 단말을 B-TA 정합기를 통해 그대로 사용하는 경우에 해당하며, 후자는 단말의 망 접속부를 변경하여 광대역 ISDN의 S_B가입자 접속점에 연결될 수 있도록 단말을 구성하는 방법이다. 그림 3은 두번째 방법으로 단말을 구성할 때, H.221 다중화신호가 ATM의 가상채널에 접속되는 형태를 나타낸다. B채널 단위의 통신대역을 사용하는 H.320 단말과의 연동을 고려하여, Circuit Emulation Service(CES)의 제공이 가능한 ATM Adaptation Layer Type-1(AAL-1)과 8KHz 단위의 프레임 구조를 갖는 Structured Data Transfer(SDT) 방법 중 Non-P형을 사용한다[4, 5, 6, 7, 8].

ITU-T에서는 광대역 ISDN상에서 적용될 수 있는 다양한 유형의 멀티미디어신호 및 서비스를 포용하는 새로운 통신단말을 권고하고 있으며 H.310은 이에 따르는 멀티미디어 통신단말이다. H.310 단말의 구성은 기존 ITU-T에서 권고한 오디오, 비디오신호 이외에 ISO/IEC의 MPEG 표준을 포용한 것이 과거 ITU-T에서 표준화하였던 멀티미디어단말과의 큰 차이점이다. H.310 단말의 기본구조는 기존의 단말과 호환성을 갖으며, 새로운 서비스를 포용하려는 기본 목표하에 규격의 권고를 완료하였으며 영상전화, 영상회의와 같은 대화형 서비스와 검색 및 메시지형 서

비스 그리고 Video on Demand(VoD)와 같은 사용자 제어가 가능한 분배형 서비스, CATV 및 디지털 TV 방송과 같은 사용자 제어가 불가능한 분배형 서비스 등을 포함한 다양한 멀티미디어 응용서비스를 대상으로 하고 있다.

H.310 단말은 공용망인 광대역 ISDN과 사설망인 ATM LAN에 적용되며, 망접속부가 지원하는 AAL과 멀티미디어신호의 흐름에 따라 표1과 같이 9가지 단말로 구분된다. VoD 및 멀티미디어 검색서비스 등에 사용되는 비디오서버는 송신 전용단말의 전형적인 예로 Send Only Terminal(SOT)로 분류되며, 적용되는 AAL의 유형에 따라 AAL-1만이 가능한 경우는 SOT-1, AAL-5는 SOT-5, AAL-1/5 모두 사용 가능한 경우는 SOT-1/5 단말로 구분한다. Receive Only Terminal(ROT)은 분배형 멀티미디어서비스 수신 전용단말로 Set-Top Box(STB) 등이 해당된다. 그 외 송수신이 모두 가능한 단말로 Receive And Send Terminal(RAST)이 있다. RAST는 기 개발된 통신단말간의 호환을 고려한 것으로 H.321 단말과 동일하게 POTS, 오디오-그래픽단말 및 H.320, H.321 단말간의 통신이 가능하다.

그림 5는 H.310 멀티미디어 통신단말의 프로토콜

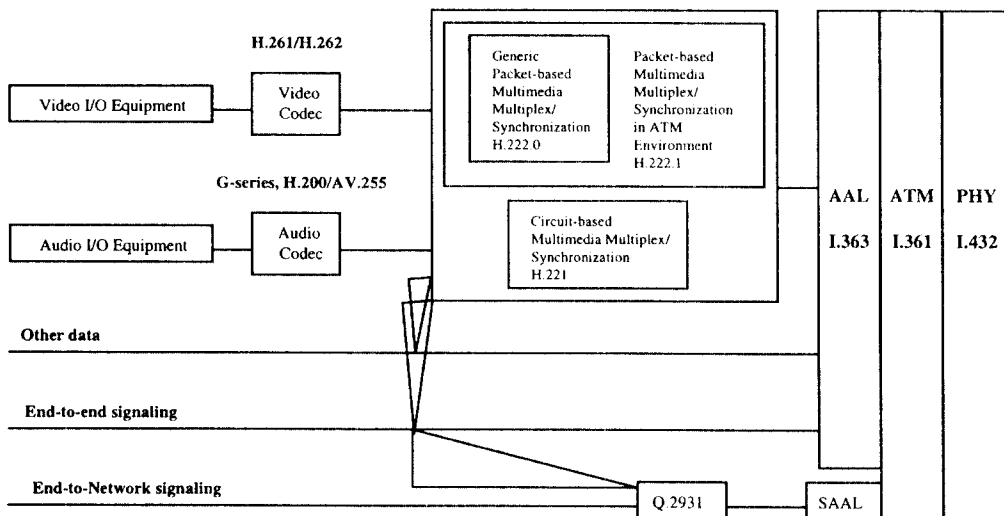


그림 4. ITU-T H.310 단말구조

표 1. H.310 단말유형

		AAL			
		AAL-1	AAL-5	AAL-1/5	
Audiovisual Transport	Uni-directional	ROT	ROT-1	ROT-5	ROT-1/5
		SOT	SOT-1	SOT-5	SOT-1/5
	Bi-directional	RAST	RAST-1	RAST-5	RAST-1/5

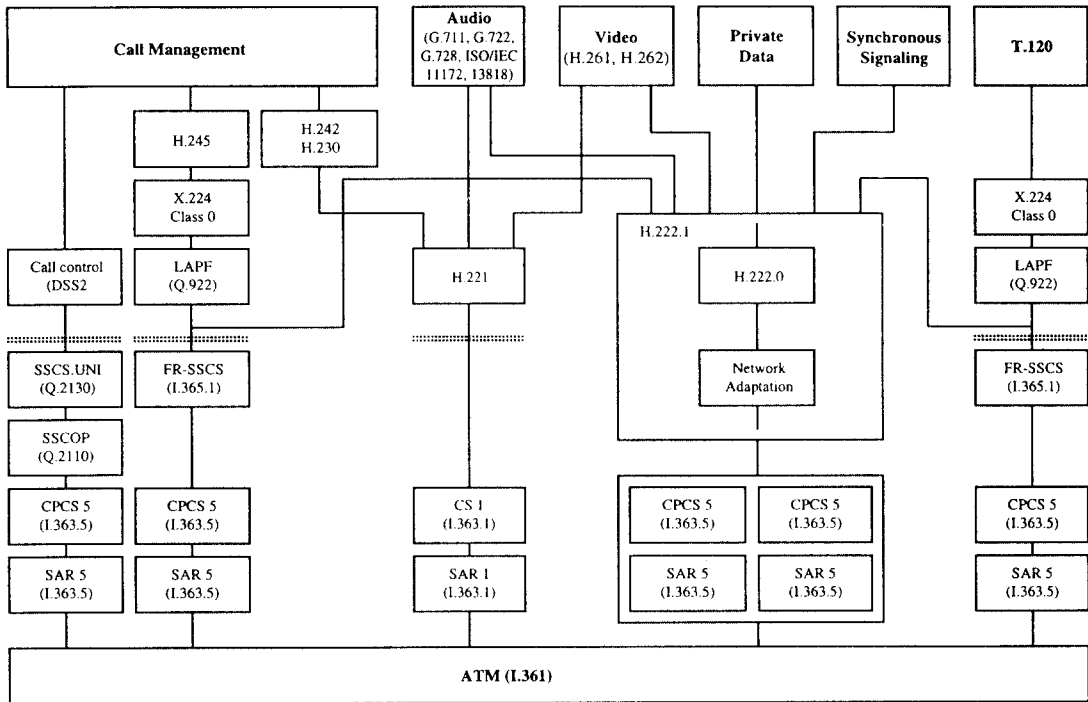


그림 5. H.310 프로토콜 참조모델

스택을 보여준다. 전체시스템의 구성은 오디오, 비디오, 데이터 그리고 다중화처리부가 포함되는 멀티미디어처리부와 제어부 및 ATM 접속부로 구성되며, 해당 데이터의 유형에 따라 다른 AAL을 사용하고 있다. 호처리부는 Digital Subscriber Signaling No.2 (DSS2: Q.2931)를 사용하며, 단말간의 능력교섭을 위한 신호절차로 RAST형인 H.321 모드에는 H.242를 사용한다. H.242는 H.320 단말의 H.221 다중화계층의 규격에 종속되는 신호절차로 다양한 미디어신호의 특성 및 이에 따르는 교섭이 불가능하며, 다른 형태의 다중화부와의 연동에 사용될 수 없다. H.245는

이를 해결하기 위한 신호절차로 그림에 보였듯 H.242가 H.221 다중화신호 중 800bits/s의 대역폭을 갖는 BAS채널을 사용하는 반면 H.245는 별도의 가상채널을 설정한 프로토콜 절차가 사용된다.

멀티미디어처리부는 H.320, H.321과 같이 G.711, G.722, G.728을 포함하는 오디오코덱부와 H.261 비디오코덱부 그리고 ISO/IEC의 MPEG-1/2 오디오 및 MPEG-2에 해당하는 H.262 비디오코덱부로 구성된다. 멀티미디어신호의 다중화는 미디어의 유형에 따라 H.221 및 H.222.0을 별도로 사용하며, H.222.1는 Cell Delay Variation(CDV) 보상과 같은 망정합 기능

을 포함한다. H.320 및 H.321 단말에서 H.221 다중화 프레임의 일부를 구성하는 LSD, MLP경로를 통해 T.120에 따르는 데이터 응용서비스를 하는 것과는 달리 H.310은 텔레텍서서비스의 경로를 별도의 가상채널을 통하거나, H.222.0에 포함되는 데이터채널의 경로를 사용한다.

H.310 단말의 AAL은 AAL-1과 AAL-5를 사용할 수 있다. 현재 MPEG-2 Transport Stream(TS) 멀티미디어신호를 ATM상에서 전송하는 방법으로 ATM Forum, DAVIC등에서는 구현의 단순성 등을 이유로 AAL-5를 채택하고 있으나, ITU-T의 H.310에서는 AAL-1을 포함한 두가지 모두를 채택하고 있다. AAL-1은 미디어의 송수신을 항등 비트율로 보장한다는 장점이 있는 반면, 단-대-단 차원의 클럭복원 및 별도의 AAL-1 처리기능인 Convergence Sublayer(CS) 및 Segmentation And Reassembly(SAR)기능을 가져야 한다. 현재 ITU-T는 다른 시스템간의 연동을 고려하

여, MPEG-2 TS의 전송의 경우 64Kbits/s의 배수인 6144Kbits/s(96x64)와 9216Kbits/s(144x64)를 기본으로 제공하도록 정하였다[9, 10, 11, 12].

2.2. 이종 멀티미디어 통신단말 간의 연동

광대역 ISDN에 적용될 수 있는 멀티미디어 통신단말의 구조를 간략하게 살펴 보았다. 설명된 단말은 ITU-T, ATM Forum, DAVIC 등의 국제, 사실 표준 기구에서 권고하고 있는 멀티미디어 통신단말 중 ITU-T의 권고내용에 주안점을 두었다. ATM을 근간으로 하는 광대역 ISDN은 서비스별로 별도의 네트워크를 구성하였던 과거와는 달리 서로 다른 트래픽특성을 갖는 서비스의 통합 및 유연한 대역폭 제공이 가능하게 하였다. 또한 미디어처리 및 압축기술의 발전 및 관련표준의 완성과 반도체기술의 뒷받침에 힘입어 전에는 불가능하였던 다양한 멀티미디어신호를 조합한 통신서비스가 출현하고 있다. 그러나 이와 같

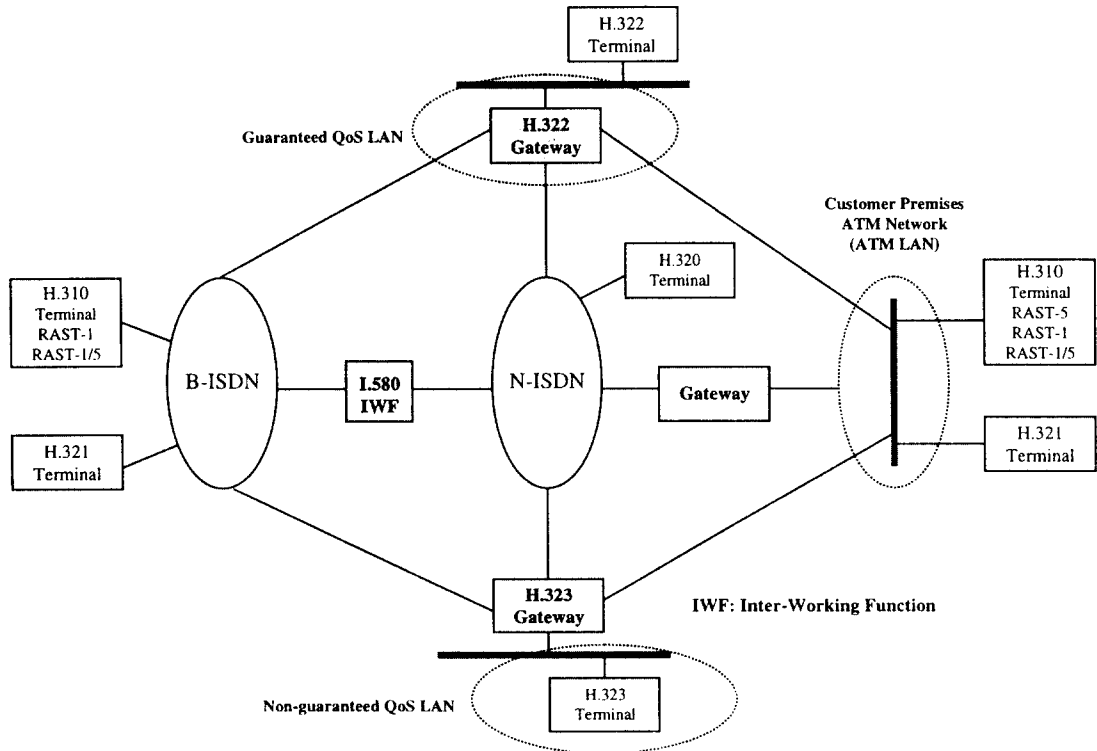


그림 6. 이종망상의 H계열 멀티미디어 통신단말의 연동

표 2. ITU-T 멀티미디어 통신단말 및 구성

Network	PSTN	N-ISDN	Guaranteed Qos LAN	Non-guaranteed Qos LAN	ATM	ATM
Channel capacity	Up to 28.8Kbit/s	Up to 1920Kbit/s	Up to 6/16Mbit/s	Up to 10/100Mbit/s	Up to 600Mbit/s	Up to 600Mbit/s
Total system (date of the first approval)	H.324 (96/03)	H.320 (90/12)	H.322 (96/03)	H.323 (96/11)	H.321 (96/03)	H.310 (96/11)
Audio Coding	G.723.1	G.711, G.722, G.728	G.711, G.722, G.728	G.711, G.722, G.723.1, G.728	G.711, G.722, G.728	G.711, G.722, G.728, ISO/IEC 11172-3
Video Coding	H.261, H.263	H.261	H.261	H.261, H.263	H.261	H.261, H.262
Data	T.120 etc.	T.120 etc.	T.120 etc.	T.120 etc.	T.120 etc.	T.120 etc.
System control	H.245	H.242	H.242	H.245	H.242	H.242 / H.245
Multimedia multiplex and synchronization	H.223	H.221	H.221	H.225.0, TCP/IP etc.	H.221	H.222.0 H.222.1
Call setup signaling	National standards	Q.931	Q.931	Q.931, H.225.0	Q.9231	Q.2931

은 기술의 발전은 효율적이며, 다양한 멀티미디어 통신서비스의 제공이 가능하다는 장점을 갖는 반면 각기 다른 미디어를 조합, 사용한 멀티미디어 신호가 공용망 또는 사설망에 존재한다는 것을 의미하며 적용되는 네트워크의 내역폭 및 배제 접속방식에 따라 또 다른 유형의 멀티미디어 통신단말의 출현을 야기하고 있다. 이에 따라 앞으로의 멀티미디어 통신단말간의 연동은 과거 음성통화에 국한되었던 경우와는 비교할 수 없을 정도로 복잡한 양상을 띠고 있으며, 통신단말간의 연동을 보장하는 것은 멀티미디어 통신서비스의 확산과 유용성 제공에 주요한 요소로 자리 잡을 것이다. ITU-T에서는 고기능, 고품질의 멀티미디어 통신서비스 시스템을 실현하기 위한 연구 및 권고화 작업에 두는 비중 못지않게 기 개발된 시스템과 향후 존재할 시스템간의 연동에 큰 비중을 두고 있다. 이는 표준기구에서 권고된 통신단말은 새로운 서비스의 창출과 더불어 기존단말과의 연동이 필히 보장되어야 한다는 최초의 표준 멀티미디어 통신단말인 H.320의 설계원칙을 따르는 것이다. ITU-T에

서는 권고가 완료된 모든 유형의 통신단말간의 연동을 보장하는 것을 목표로 하고 있으나, 이를 위해서는 미디어간의 호환성, 네트워크간의 정합을 포함한 단말과 네트워크 등이 포함되는 전반적인 문제점이 해결되어야 한다. ITU-T에서는 현재 미디어처리에 대한 호환성을 갖는 H.320 계열 단말간의 통신을 초기 목표로 하고 있다[3]. 그림 6은 이에 따르는 멀티미디어 통신단말의 연동을 나타내고 있다.

협대역 ISDN용의 H.320 단말을 기준으로 PSTN, 및 Mobile 네트워크에는 H.324, H.324/M을 적용하며[13], 광대역 ISDN에는 전질에 기술된 바와 같이 H.321, H.310 단말의 표준이 완료되어 있다. 사설 네트워크인 LAN에는 H.322과 H.323 단말이 사용된다 [14, 15]. H.322은 IEEE 802.9a에 따르는 ISLAN16-T와 같은 Quality of Service(QoS)를 보장하는 동기 LAN(Synchronous LAN)에 적용된다[16]. H.323은 IEEE 802.1i, 802.3, 802.3u, 802.5에 따르는 FDDI, Ethernet, Token Ring과 같이 QoS를 보장하지 못하는 네트워크에 사용된다. 표 2에서 ITU-T에서 권고

하고 있는 멀티미디어 통신단말의 구성을 보였다. H.320 단말은 ITU-T 권고 I.580에 따라 광대역 ISDN상의 H.321 또는 RAST형 H.310과 접속되며[17], LAN 상에 존재하는 H.322, H.323 단말간의 연동은 Gateway와 Gatekeeper를 통해 이루어 진다[15]. 그러나 표 1과 같이 9가지 유형으로 분류되는 모든 H.310 단말간의 직접적인 통신은 현재 불가능하며 PSTN, Mobile과 같은 저속 네트워크에 적용되는 H.324, H.324/M 단말이 포함된 연동방안 역시 구체적으로 확정되지 못한 상태이다.

Ⅲ. 서비스 통합형 멀티미디어 통신단말

3.1 서비스 통합형 통신단말의 구조

본 장에서는 전송된 표준 멀티미디어 통신단말의 구조분석에 따라 사용자 영역에서 다양한 유형의 멀티미디어 통신서비스와 기존 통신단말간의 연동을 보장하는 단말의 구조를 제안한다. 멀티미디어 통신단말의 형상은 요구되는 멀티미디어 통신서비스의 성격과 미디어 품질을 고려하여 설계되어야 한다. 표 3은 서비스별로 요구되는 미디어의 유형과 필요한 통신 대역폭을 정리한 것이다. 표 3에 나타낸 바와 같이 멀티미디어 통신서비스는 적용되는 서비스의 형태에 따라 다른 속성을 갖는다. 그 중 현재 대표적인 멀티

미디어 통신서비스라 할 수 있는 VoD는 어느 정도 제한된 실시간 특성을 갖는 반면 고품질의 미디어가 요구된다. 이에 반해 영상전화, 영상회의와 같은 대화형 통신서비스는 고품질의 미디어보다는 엄격한 단대-단 미디어 지연 및 라운드트립(Round-Trip) 지연 조건에 따르는 실시간성의 만족이 QoS의 큰 요소가 된다[18, 19, 20, 21]. ITU-T SG16에서는 광대역 ISDN 멀티미디어 통신단말로 전철의 그림 2와 4에 나타낸 바와 같은 형태의 구조를 권고하였다. 그림 2는 기존 협대역 ISDN에 적용되었던 H.320 단말을 광대역 ISDN에 그대로 적용한 형태이며, 기존 통신단말과의 연동을 보장하기 위한 측면에 중점이 두어진 경우이다 이에 반해 그림 4의 멀티미디어 통신단말의 구성 및 구조는 H 시리즈로 대변되는 ITU-T의 독단적인 연구 및 관련권고에서 탈피하여 ISO/IEC의 MPEG 관련 권고까지도 포함된 다양한 유형의 미디어를 포용하고 서비스 및 응용이 가능한 단말의 구조를 권고하고 있다. 본 연구는 이에 따르는 분석결과를 토대로 H.321 단말이 갖는 연동성을 보장하며, H.310이 제공 가능한 서비스를 최대한 포용할 수 있는 단말의 구조를 제안한다.

그림 7은 제안한 서비스 통합형 멀티미디어 통신단말의 참조모델을 나타낸다. 검색, 분배형 서비스는 DAVIC 1.0 규격에 준하여 설계되었다. 현재 DAVIC

표 3. 서비스별 미디어 유형 및 대역폭

서비스 유형	미디어	코딩 방식	미디어 품질	전송속도/서비스 속성
영상전화 영상회의	동영상 정지영상 음향	H.261 JPEG G.711/G.722/G.728	CIF/QCIF - 3KHz/7KHz	64~1920Kbits/s(실시간) (비실시간) 16~64Kbits/s(실시간)
멀티미디어 분배	동영상 정지영상 음향	MPEG-2(H.262) JPEG MPEG-1	MP@ML - Stereo	5~10Mbits/s(실시간*) 비실시간 ~384Kbits/s(실시간*)
멀티미디어 검색	동영상 정지영상 음향	MPEG-1/2 JPEG MPEG-1	SIF/ITU-R BT601 - Stereo	5~10Mbits/s(준실시간) (비실시간) ~384Kbits/s(준실시간)
메시지	동영상 정지영상 음향	MPEG-1/2 (H.261) JPEG MPEG-1	SIF/ITU-R BT601 (CIF/QCIF) - Stereo(Mono)	5~10Mbits/s(비실시간) 64~1920Kbits/s(비실시간) (비실시간) ~384Kbits/s(비실시간)

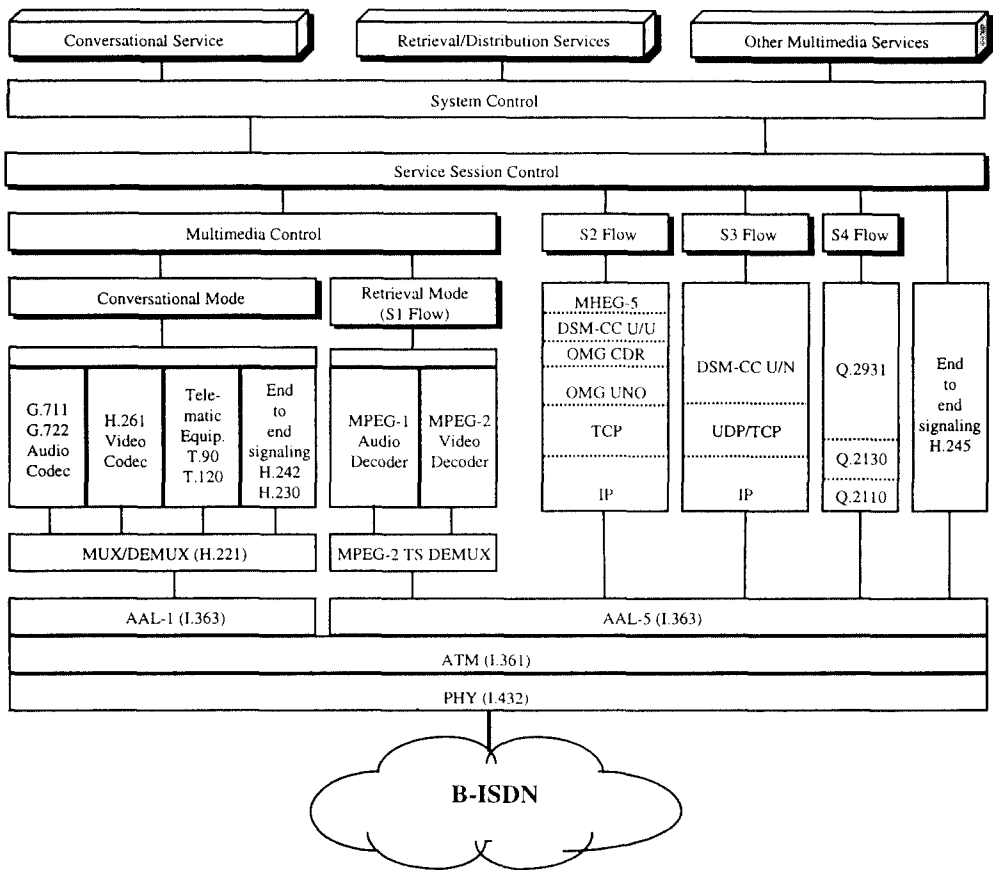


그림 7. 서비스통합형 멀티미디어 통신단말의 참조모델

은 VoD와 Teleshopping 서비스 제공을 목적으로 서비스의 세션 제공을 위한 S2, S3, S4 신호흐름과 오디오-비주얼 신호의 경로인 S1에 대한 상세한 신호흐름 및 규격을 완료하였다. 본 설계는 이에 따르는 신호흐름 및 트래픽 특성을 충분히 고려하여 설계에 반영하였다[22].

대화형 통신서비스는 현존하는 멀티미디어 통신단말과의 연동을 고려하여 ITU-T의 H.321과 RAST형 H.310 단말과의 직접적인 연동이 가능하도록 구성하였다. 이것은 제안한 단말의 통신모드가 대화형일 경우 H.321로서 동작하게 함으로서 가능하며 Inter-Working Function(IWF)를 통해 협대역 ISDN용 H.320 단말과의 연동도 가능하다. 단말의 동작은 전체 시스템 제어부의 관할하에 사용자가 요구하는 통신서비스

를 멀티미디어 제어부와 세션제어부에서 처리한다. 그림에 표현된 각각의 프로토콜 스택은 현재 개별 서비스 제공을 위해 표준이 완료된 부분이 적용되도록 하였다. 멀티미디어 신호의 처리는 통신유형에 따라 대화형, 분배, 검색 통신서비스가 동시에 제공될 수 있도록 별도의 미디어부를 두어 처리하도록 하였다. 세션제어부는 가상채널 설정을 위한 Q.2931을 공통으로 사용하고, VoD 서비스를 위한 단-대-망, 단-대-단 신호는 DSM-CC U/N, DSM-CC U/U(Digital Storage Media Command & Control User-Network, User-User)를 사용한다. 그 외 H.245 신호처리 모듈을 포함하여 단말간의 유연한 정보교환을 가능하게 하였다. 멀티미디어부와 세션제어부를 통한 신호는 신호특성에 따라 다른 AAL을 사용한다. 대화형통신

은 H.221에 의해 하나 또는 두개의 가상채널로 다중화된 신호를 최대 H₁₂급으로 제공할 수 있도록 AAL-1을 사용한 항등 비트율에 따르는 망접속 방법을 사용하였으며, 검색, 분배형 서비스는 ATM Forum, DAVIC에서 권고한 AAL-5를 사용하여 MPEG-2 TS를 수신 받을 수 있도록 구성하였다. 그 외 제어정보는 H.242의 경우 H.221 다중화 프레임에 포함되며, 나머지 S2, S3, S4 신호흐름 및 H.245 신호는 별도의 AAL-5 경로를 통해 이루어진다. H.245는 H.310 단말 등의 단대-단 신호절차로 사용된다. 그러나 본 설계에서는 이에 따르는 프로토콜을 H.242 및 DSM-CC를 사용하여 처리하였으므로 실제 관련된 프로토콜 스택을 구현하지 않고, 향후 이를 사용할 수 있도록 AAL-5

경로를 제공하도록 하였다. 단말은 물리계층을 변경함으로써 다양한 네트워크에 적용이 가능하나, 본 설계는 기본적인 물리계층 접속으로 I.432 표준에 의한 155.52Mbits/s 광 접속을 제공하도록 한다.

3.2 서비스 통합형 통신단말의 설계 및 구현

3.2.1 멀티미디어 처리부

멀티미디어처리부는 그림 8에 나타내었듯이 양방향통신부, MPEG-2 디코더부 그리고 출력 동영상 조작처리부와 시스템제어부로 구성된다.

양방향통신부는 영상회의와 같은 대화형 통신서비스를 제공한다. 이에 따르는 세부 설계는 개발 및 시험이 이미 완료된 협대역 ISDN용 H.320 영상회의의 단

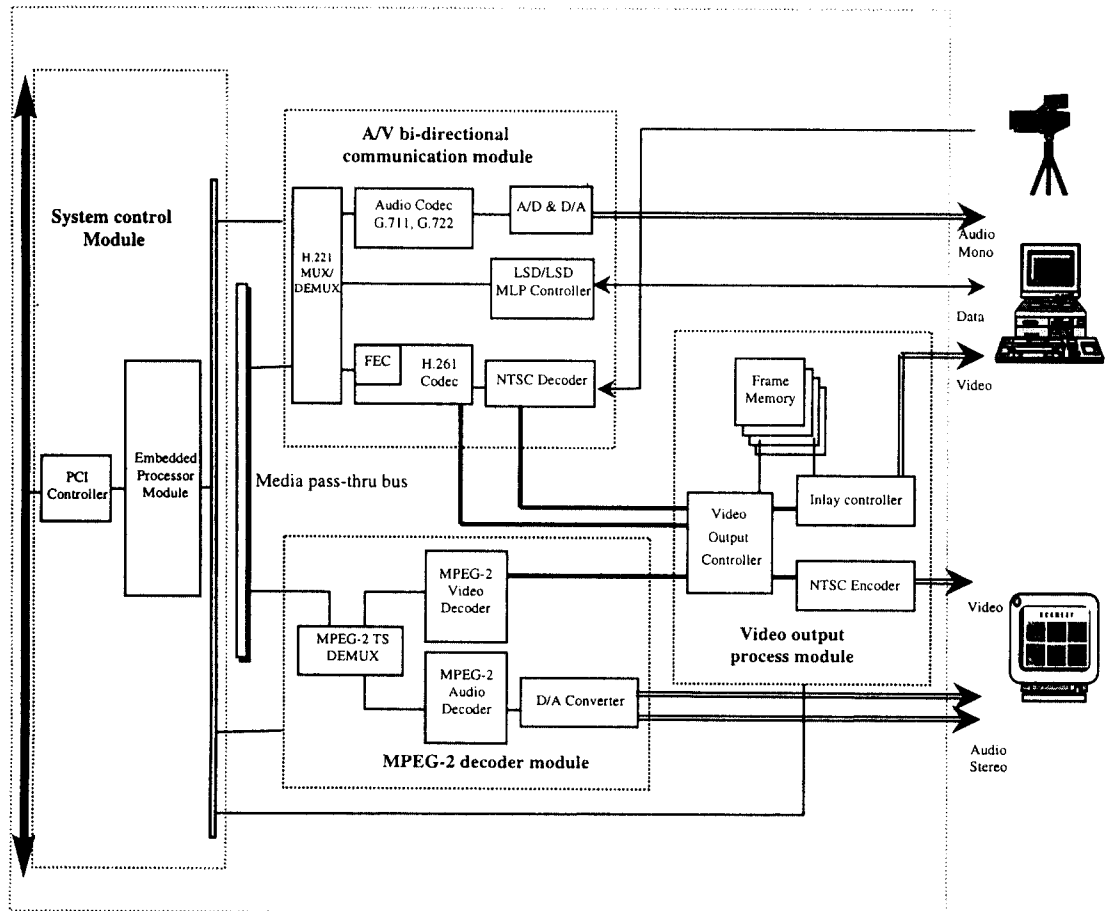


그림 8. 멀티미디어처리부 구성

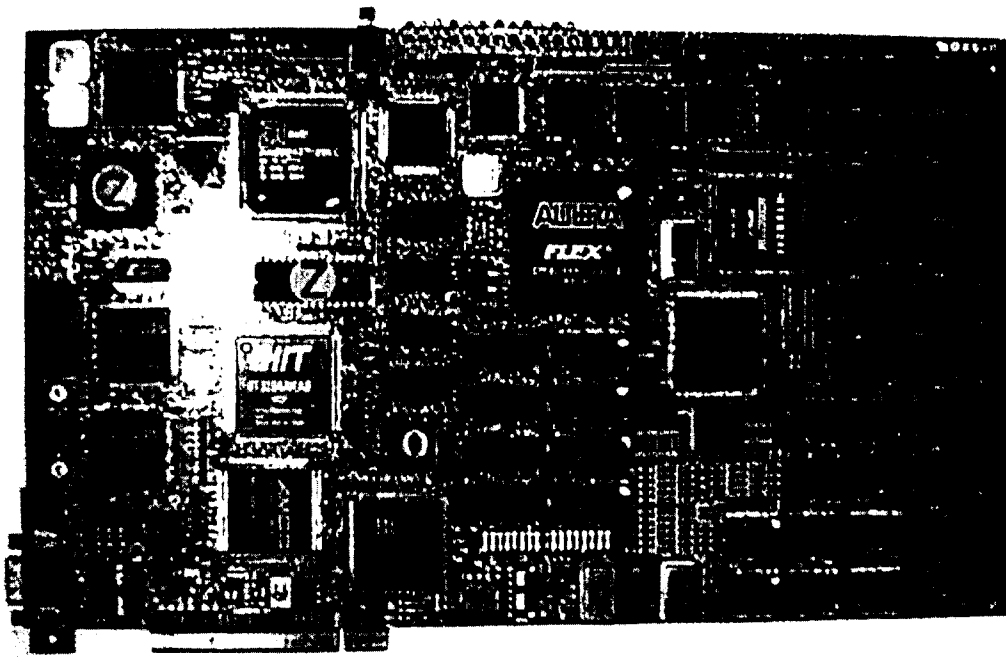


그림 9. 멀티미디어 처리보드

말의 미디어처리부를 거의 변경 없이 적용하였다[23]. 오디오처리부는 G.711, G.722을 지원하며, DSP 칩을 사용하였다. H.261 및 순방향 오류제어기는 상용 칩을 사용하며, Common Intermediate Format(CIF)급 30프레임의 동영상을 최대 2Mbps/s까지 압축이 가능하다. 데이터 제어기는 일반 직렬통신 프로토콜 칩을 사용하였으며, 기본적으로 제공되는 기능은 T.90의 데이터 링크 프로토콜인 LAPB와 T.120의 LAPF에 모두 적용될 수 있는 플래그 생성기능, CRC-16 및 타이머 설정기능 등을 갖고 있다. 미디어 다중화기 H.221는 B, 2xB, nxB, H₀, H₁₁, H₁₂의 통신대역의 적용이 가능하다. 다중화 가능한 미디어로는 오디오, 비디오 이외에 데이터 및 제어정보가 있으며, 데이터는 LSD 및 MLP에 따르는 최대 64Kbits/s의 대역을 선택하여 사용할 수 있다. 다중화스트림은 그림 9의 ATM 접속보드와 직접 연결되는 미디어 전용비스를 사용하여 송수신하도록 하였다.

오디오신호의 처리는 마이크로를 통해 입력되는 아날로그 음성신호를 A/D 처리 후, 초기 설정된 DSP 칩의 동작모드에 따라, G.711, G.722 신호로 변환되

며, G.711, G.722는 공히 64Kbits/s, 56Kbits/s, 48Kbits/s 로의 코딩이 가능하다. H.261 코덱의 입력 표준 영상 규격으로 CIF를 사용한다. 과거에는 카메라에서 입력된 NTSC 아날로그신호를 ITU-R BT.601, 720x480의 해상도를 갖는 디지털 신호로 변환하고 수평, 수직 스케일링 과정과 데시메이션 필터링 과정 등의 전처리가 필요하였으나, 현재는 상용 칩에서 이와 같은 과정을 모두 처리하고 있다. 또한 PC 모니터의 화면 특성을 고려, 640x480의 해상도를 갖는 Square Pixel NTSC의 신호처리도 가능하다. 따라서 H.261의 입력단은 그림과 같이 NTSC 디코더와 H.261 코덱을 직접 연결 함으로서 구성이 가능하다. 동영상을 디코딩한 후, 화면에 표시하기 위한 출력부 역시 NTSC 출력형태에 맞추어 주기 위해서는 Interpolation 및 필터링 등의 후처리 과정을 H.261 코덱이 제공하여 용이한 구성이 가능하다. 순방향 오류제어기 BCH(511, 493)는 동영상의 전송시 발생하는 비트오류의 정정기능 이외에 H.261 코덱의 유효를 위한 비트 stuffing 기능을 갖고 있다. BCH(511, 493)의 프레임 형태는 "000110011"의 비트패턴을 사용하여 프레임의 동기

를 맞추는 동기용비트와 압축코드 또는 dummy 데이터인가를 통지하는 Fill 비트 그리고 실제 데이터에 해당하는 482 비트 및 오류 정정부호 18 비트를 포함하여 511 비트로 구성된다. 비트 stuffing 기능은 전송할 H.261 코드가 없을 때 Fill 비트를 '0'으로 한 후, 나머지 492 비트를 '1'로 채우게 된다. 이와 같은 순방향 오류 복구기능을 사용할 경우, AAL-1의 수렴부기능 중 선택사항인 순방향 오류 복구기능과 중복된다 [5]. H.320은 현재 BCH를 인코더는 강제, 디코더는 선택사항으로 하고 있고 수신단말은 최소한 BCH 코드 중 492비트의 유용한 H.261 코드를 추출할 수 있는 기능을 구현하여야 한다. 따라서 오류 복구기능으로 BCH만을 사용하였다.

본질적으로 가변 비트율의 출력특성을 갖는 H.261 코드를 항등비트의 대역에 정합하기 위해서는 코덱의 출력을 조절하는 울제어 기능이 필요하다. 본 설계는 울제어를 위해, H.221 다중화기와 코덱 사이에 완충버퍼를 두었다. 압축버퍼의 크기는 버스트하게 384octets의 매크로 블럭단위로 압축코드를 출력하는 코덱의 비트 출력특성과 압축코드의 버퍼링에 따르는 지연이 고려되었다. 울제어는 완충버퍼에 싸인 코드의 점유정보를 피드백 받은 결과에 따라 H.261 코덱이 코딩파라미터인 양자화스텝과 압축 프레임 레이트를 조절하여 이루어진다. 텔레메틱 정보처리가 가능한 LSD/MLP 제어부는 기본 응용서비스로 화일 송수신 및 프로그램 공유를 통한 공동작업이 가능하도록 설계되었다. 데이터응용에 따르는 프로토콜은 LSD/HSD의 경우는 T.90을, MLP는 T.120을 따르도록 정하고 있으나, 현재 LSD/HSD의 LAPB까지의 기능은 기 완료된 모듈을 그대로 사용하여 구현하였다[23].

DAVIC 규격에 부합하는 VoD 및 Teleshopping 서비스 제공을 위해 MPEG-2 디코더부를 설계하였다. MPEG-2 디코더부는 TS의 형태로 다중화된 스트림을 받아 서비스클럭을 복원하고 오디오 Element Stream(ES), 비디오 ES 및 Private 데이터로 분리하여 주는 MPEG-2 TS 역다중화기와 ES를 디코딩하는 MPEG오디오, 비디오 디코더로 구성된다. MPEG-2 디코더부는 위의 기능을 단일 칩으로 구현한 상용 칩을 사용하여 설계하였다. 단일 칩으로 구성된 MPEG-2 디코더는 MPEG-2 TS를 DMA를 통한 입력경로와

직렬 비트형태로 받는 것이 가능하다. 전자의 경우는 PCI 버스를 통해 저장장치에 있는 MPEG-2 TS를 사용할 수 있으며, 후자의 경우는 ATM 접속카드를 통해 전달되는 TS를 미디어 전용버스를 통해 직접 MPEG-2 디코더에 입력하는 VoD 서비스에 사용된다. DMA를 통한 TS의 전달은 미디어처리부의 PCI 제어기를 사용하여 최대 132Mbytes/s의 burst mode 전송방법을 이용하여 이루어진다. 시스템제어부의 전달프로세서는 TS를 동일하게 자체 DMA를 이용하여 MPEG-2 디코더에 입력하게 된다. 직렬 접속방법은 ATM 접속부에서 376octets의 재결합 과정이 끝난 MPEG-2 TS 병렬데이터를 직렬로 변환하고, 그림 8에 있는 미디어 전용버스를 통해 MPEG-2 디코더로 입력하게 된다. MPEG-2 비디오디코더는 최대 15 Mbits/s의 데이터처리가 가능하며, MPEG 오디오디코더는 MPEG-1 layer1, 2, 3에 따르는 192Kbits/s, 256Kbits/s, 384Kbits/s의 처리가 가능하다. 디코딩된 선형 오디오신호는 두개의 D/A 변환기와 스피커를 거쳐 스테레오 오디오신호로 출력된다.

비디오 출력처리부는 H.261과 MPEG-2 디코더에서 출력되는 신호를 TV 및 PC의 모니터에 동시에 표현할 수 있는 기능을 담당한다. 두개의 영상신호를 하나의 화면으로 통합하기 위해서는 서로 다른 동기신호를 사용하는 비디오신호를 동기화하는 과정이 필요하다. H.261 코덱은 카메라에서 입력되는 NTSC 아날로그신호에서 디지털로 변환된 데이터를 입력신호로 사용한다. 이를 위해 NTSC 디코더는 입력되는 아날로그신호의 수평, 수직 및 컬러 버스트신호에 동기를 맞추는 기존의 GENLOCK 방식의 PLL을 사용하여 13.5MHz의 영상 샘플클럭을 복원하여 입력되는 컬러 버스트신호와 위상을 맞추고, Combo 필터를 통한 휘도와 색도 신호분리 과정을 거쳐, ITU-R BT.601, 4:2:2 규격에 맞는 디지털신호를 생성한다. 이에 반해 MPEG-2의 경우는 영상 샘플클럭의 두배에 해당하는 27MHz 신호에 대한 위상정보를 MPEG-2 TS의 System Clock Reference(SCR) 필드에 싣고, 이를 받은 MPEG-2 시스템 역다중화부에서 송신단과 위상이 맞는 클럭신호를 복원하여 사용하게 된다. 따라서 서로 다른 동기신호를 사용하는 H.261 출력영상과 MPEG-2 디코더의 출력영상 신호를 동일한 화면에 표현하기 위해서 본 설계는 멀티미디어단말의

영상출력부에 복수의 프레임메모리를 두고 각각의 프레임메모리에 위상이 다른 디지털 영상신호를 입력한 후, 59.94Hz 단위의 필드 동기신호마다 이를 제어하여 사용자가 원하는 비율에 따라 영상을 스케일링한다. 출력부의 프레임메모리에는 사용자가 원하는 비율로 스케일링된 두개의 영상신호가 저장되고, 이 신호를 H.261에서 사용하는 동기신호에 따라 영상 아날로그 출력부에 보내 영상을 출력한다.

본 설계에서는 영상의 출력을 TV와 PC의 모니터에 모두 표현될 수 있도록 구성하였다. TV로의 영상 출력은 앞의 프레임메모리에서 출력되는 디지털 영상신호를 NTSC 인코더에 입력함으로써 가능하다. PC의 모니터에 영상을 출력하기 위해서는 보다 복잡한 변환과정을 필요로 한다. PC의 화면에 영상을 표시하기 위해서는 화면을 구성하고 있는 그래픽정보와 영상을 혼합처리하는 방법이 필요하다. 그래픽정보와 영상정보와의 혼합처리는 과거 오버레이방법과 현재 주로 사용되고 있는 인레이방법이 있다. 오버레이방법은 순차 주사방식을 사용함에 따라 영상의 격월 주사방식보다 높은 동기신호와 영상 샘플링신호를 갖는 그래픽신호에 영상신호를 맞추는 방법으로 이를 위해서는 그래픽 가속기의 Feature Connector (FC)에서 입력되는 8비트 그래픽정보와 동기 및 샘플링 클럭신호를 기준으로 영상신호의 해상도 및 처리영역을 변환하여 주는 기능과 영상 스케일링기능 그리고 크로마키(Chroma Key)정보에 따라 영상 윈도우를 제어하는 기능을 갖는다. 이에 따라 영상처리부에 별도의 영상처리기능과 전용메모리 그리고 오버레이기능 등이 추가되어야 한다. 이 방법은 대역폭 제한을 갖는 ISA 버스에서는 불가피하였으나 현재 기본으로 최대 132Mbytes/s의 고속대역을 제공할 수 있는 PCI 버스 환경하에서는 거의 사장되고 있다. PCI 버스를 통해 132Mbytes/s까지의 고속 데이터의 이동이 가능하여짐에 따라 현재는 과거에는 상상하지 못하였던 미디어 통합흐름이 발생하였으며, 인레이도 이를 이용한 방법이다. NTSC 아날로그 신호에서 ITU-R BT.601 디지털신호로 변환된 정보의 양은 영상의 비가시 구간까지를 포함하면 858x525 라인으로 약 216Mbit/s의 정보량을 갖으며, 가시영역인 720x480의 경우는 대략 160Mbits/s의 정보량을 갖는다. 이에 따라서 인레이방법은 비디오인코더에서 출력되

는 Y, Cb, Cr의 출력 디지털신호를 R, G, B로 변환한 후 직접 PCI 버스를 통해 그래픽처리부에 보내는 방법을 사용한다. 이를 받은 그래픽처리부는 영상신호를 기존의 그래픽신호와 동일하게 처리할 수 있어, 하드웨어 구성 및 처리 방식이 간편한 효율적인 측면을 갖고 있다. 본 연구에서 설계된 멀티미디어단말은 후자인 인레이방법을 사용하여 영상과 그래픽정보를 혼합처리하도록 구성하였다.

3.2.2. ATM 접속부

ATM 접속부는 사용자가 생성한 정보를 광대역 ISDN상으로 송수신하는 기능을 담당한다. 구현된 ATM 접속부는 PC의 PCI 슬롯에 장착되는 보드로 설계되었다. 그림 10은 보드의 개략적인 구성형태를 보여 준다.

ATM 접속부의 하드웨어는 신호의 물리계층 정합을 위한 처리부와 ATM 계층 및 AAL 계층을 담당하는 ATM 및 SAR 처리부 그리고 시스템관리부로 구성된다. 물리계층 처리부는 155.52Mbits/s의 전송율을 갖는 Synchronous Transfer Mode-1(STM-1)의 접속규격에 따르며, 기 개발된 ASIC 칩을 사용하였다. 광트랜시버를 통한 신호는 직/병렬변환을 통해 8비트의 데이터로 변환된다. 8비트의 병렬데이터는 19.44MHz에 따르는 송수신 기준 클럭신호에 의해 동작된다. 물리계층과 ATM 계층간의 데이터교환은 물리계층의 유형에 관계없이 ATM 계층과의 접속이 가능하도록 ATM Forum에서 표준화한 신호규격(Universal Test & Operation Physical Interface for ATM: UTOPIA)을 통해 이루어진다. ATM 계층 역시 기 개발된 ASIC 칩을 사용하였다.

ATM 및 SAR 처리부에서는 ATM 계층의 처리기능 이외에 AAL 기능을 담당한다. AAL은 대화형서비스를 위한 AAL-1과 VoD 서비스 및 제어정보를 위한 AAL-5를 구현하였다. AAL-1은 서비스클럭을 복구하는 기능과 데이터 구조 정렬기능 그리고 순방향 오류 복구를 포함한 데이터 처리기능을 갖는 수렴부 계층과 데이터의 분할 및 재결합, AAL-1 SAR 프로토콜데이터의 헤더를 생성하는 기능이 포함된다. 수렴부계층 중 클럭복원은 프레임 동기신호 8KHz와 셀 송수신클럭인 19.44MHz를 사용하여, AAL-1에 필요한 2.048MHz의 서비스 클럭신호를 생성하였다. AAL-1

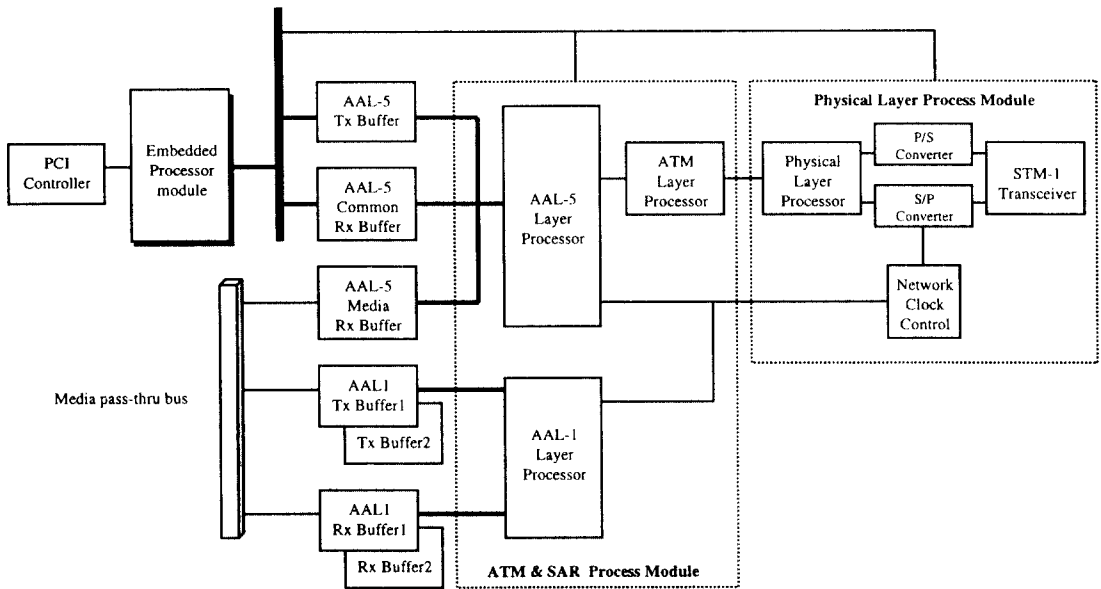


그림 10. ATM 접속부 구성

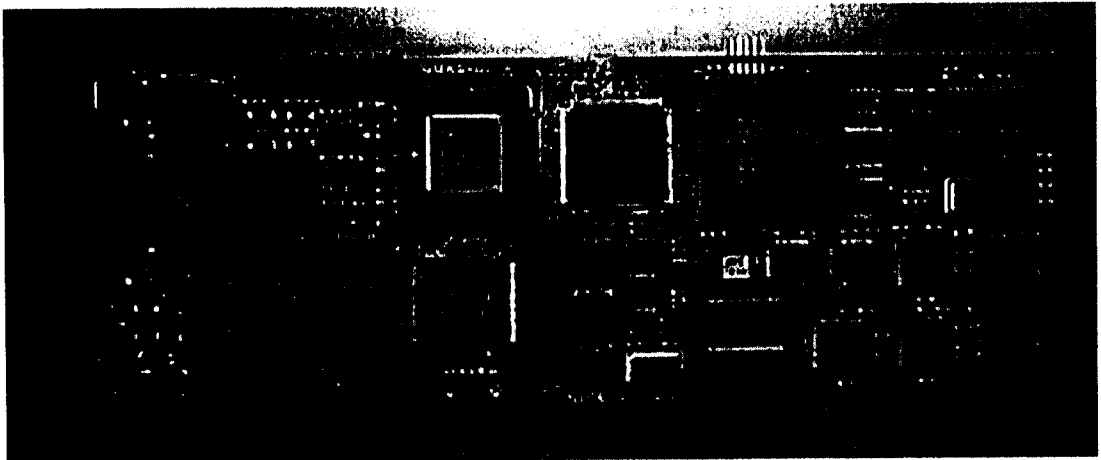


그림 11. ATM 접속보드

데이터의 구조는 1octets의 포인터정보를 사용하는 P형 SDT와 포인터정보를 사용하지 않는 Non-P형 SDT가 있다. 본 설계에서는 H.320 계열 단말과의 연동을 고려하여 후자인 Non-P형 SDT 방법을 사용한다[24]. 이에 따라 AAL-1 SAR 프로토콜데이터는 47octets의 크기를 갖는다. 순방향여러 복구기능은 H.261의 BCH

(511, 493)를 사용하고 셀 유실에 대한 처리는 고려하지 않았다. ATM 네트워크에서 발생하는 CDV를 위해 최대 1ms에 해당하는 데이터 완충이 가능한 버퍼를 두었다. AAL-1 처리부에서 입력되는 셀은 라우팅 경로에 따라 차이가 있을 수 있으나, 최대 1ms 정도의 CDV를 갖는다[25]. 이때 발생하는 CDV를 완충하

기 위한 수신 완충버퍼의 최소 크기는 최대 H12까지의 서비스 전송율을 산정하여 구할 수 있다. SAR 기능은 EPLD를 사용하여 구현하며, 기본적인 분할 및 재결합 이외의 AAL-1 SAR-PDU의 순차번호(Sequence Number:SN) 부여기능과 데이터 오류검출 및 복구기능인 Sequence Number Protection(SNP), Parity 처리기능을 갖는다. 3비트로 구성되는 SNP는 Look-up table을 사용하여 처리한다. H.221과 AAL-1과의 정합을 위해 송수신 별로 두개의 완충버퍼를 사용하였다. 송수별로 할당된 두개의 버퍼는 협대역 ISDN Basic Rate Interface(BRI)용 H.320 단말과의 연동을 고려한 것으로 별도 경로를 갖는 B1, B2과 대응되는 64Kbits/s의 가상채널(Virtual Channel:VC)을 통해 연동이 가능하다.

MPEG-2 TS를 수신하기 위한 기능은 AAL-5 계층 처리부가 담당한다. AAL-5 계층처리부는 8개의 셀로 구성된 384octets의 AAL-5 패킷을 수신한 후, 8octets의 트래일러정보를 분석한다. 트래일러는 Common Part Convergence Sublayer User to User(CPCS-UU), Common Part Indicator(CPI) 및 2octets의 길이정보 그리고 4octets으로 구성된 CRC-32 정보를 포함한다. AAL-5 계층처리부는 ATM에서 입력되는 53octets의 셀 중 AAL-5에 따르는 정보를 분류하고 길이 및 CRC-32 계산절차를 거쳐 데이터의 유실상태를 검사한다. 검사과정을 통한 오류정보는 시스템제어부에 통지되어 MPEG-2 디코더가 대처할 수 있도록 한다. AAL-5 공통 수신버퍼는 Q.2931, DSM-CC 등의 주로 저속 AAL-5 데이터를 위해 사용되며, 다수의 가상경로를 통한 AAL-5 패킷정보를 전담프로세서가 가공, 처리할 수 있도록 하였다. 그림 10에 보였듯 ATM 접속부에 필요한 프로토콜은 ATM 접속보트에 내장된 전담프로세서와 PC가 분담 처리하도록 한다. 주로 전담프로세서는 데이터 링크계층(Layer-2)에 해당하는 기능까지를 담당하며, PC는 그 이상의 계층처리를 맡는다. 전담프로세서는 가상경로 별로 입력된 AAL-5 패킷정보를 처리하고 PCI 제어를 통해 PC로 데이터를 보낸다. AAL-5 데이터의 송신은 저속의 데이터인 경우, ATM 처리부가 갖고 있는 53octets 단위의 내부버퍼를 통해 송신하고, CRC-32를 포함한 패딩, 트래일러는 전담프로세서에서 처리한다. 고속의 AAL-5 패킷은 별도의 송신버퍼를 통해 전송이 가

능하다.

Ⅳ. 서비스 시나리오

본 절에서는 서비스 통합형 멀티미디어 통신단말의 동작을 서비스별로 설명한다. 통신단말의 동작을 설명하기 위해서는 본 통신단말이 제공하는 서비스에 대한 기본 시나리오 설정이 필요하다. 본 논문은 영상회의와 VoD 서비스를 동시에 제공받는 경우를 가정하고 상세한 설명을 한다. 그림 12는 단말과 네트워크 그리고 서버간의 통신서비스를 위한 신호흐름을 나타낸다. 영상회의 통신서비스는 협대역 ISDN BRI용 H.320 단말과의 연동을 고려하여 2xB에 대응되는 두개의 가상채널을 사용하는 시나리오로 하였다. 영상회의 단말간의 통신은 전체 사용 가능한 128Kbits/s 대역 중 48Kbits/s는 G.722 오디오로 사용하고, 6.4Kbits/s는 LSD용으로 사용하며 초기 가상채널과 부가 가상채널에 존재하는 FAS, BAS용의 3.2Kbits/s를 제외한 70.4Kbits/s가 H.261 동영상에 할당된다. 이때 H.261 동영상에 할당되는 대역은 초기 채널의 8Kbits/s와 부가채널에 걸친 62.4Kbits/s를 합한 것이다.

영상회의 통신서비스는 Q.2931에 따르는 단-대-망 신호절차에 의해 초기 64Kbits/s의 가상채널을 할당받으며, 이후 단말과 단말은 H.242 신호절차를 거쳐 상호능력을 교섭한다. 이와 같이 단말이 동시에 두개의 채널을 할당받지 않는 이유는 상대단말이 64Kbits/s를 사용하는 전화와 같은 하위기능 단말과의 통신을 고려한 것으로 상대단말이 BAS 채널을 사용한 H.242 절차에 응답하지 않을 경우, 송신단말은 FAS와 BAS를 삭제한 64Kbits/s의 대역을 사용하는 G.711 음성통화를 시도한다. 이와 같은 초기 가상채널에 대한 호 설정과 능력교섭 이후 송신단말은 부가채널의 호 설정을 시도하며 호 설정이 완료된 후, 부가채널에 대한 단-대-단 H.242 신호절차를 통해 단말간의 능력교섭을 완료하게 된다. 이때 교환되는 단말 능력정보는 미디어의 속성과 사용되는 대역폭 등의 정보이다. 오디오는 초기채널을 사용하며, 사용되는 파라미터는 G.711 A/u law, G.722, G.728등의 코딩방법과 64Kbits/s, 56Kbits/s, 48Kbits/s, 16Kbits/s 등의 대역폭의 정보이다. 그 후 영상회의의 단말의 선택기능

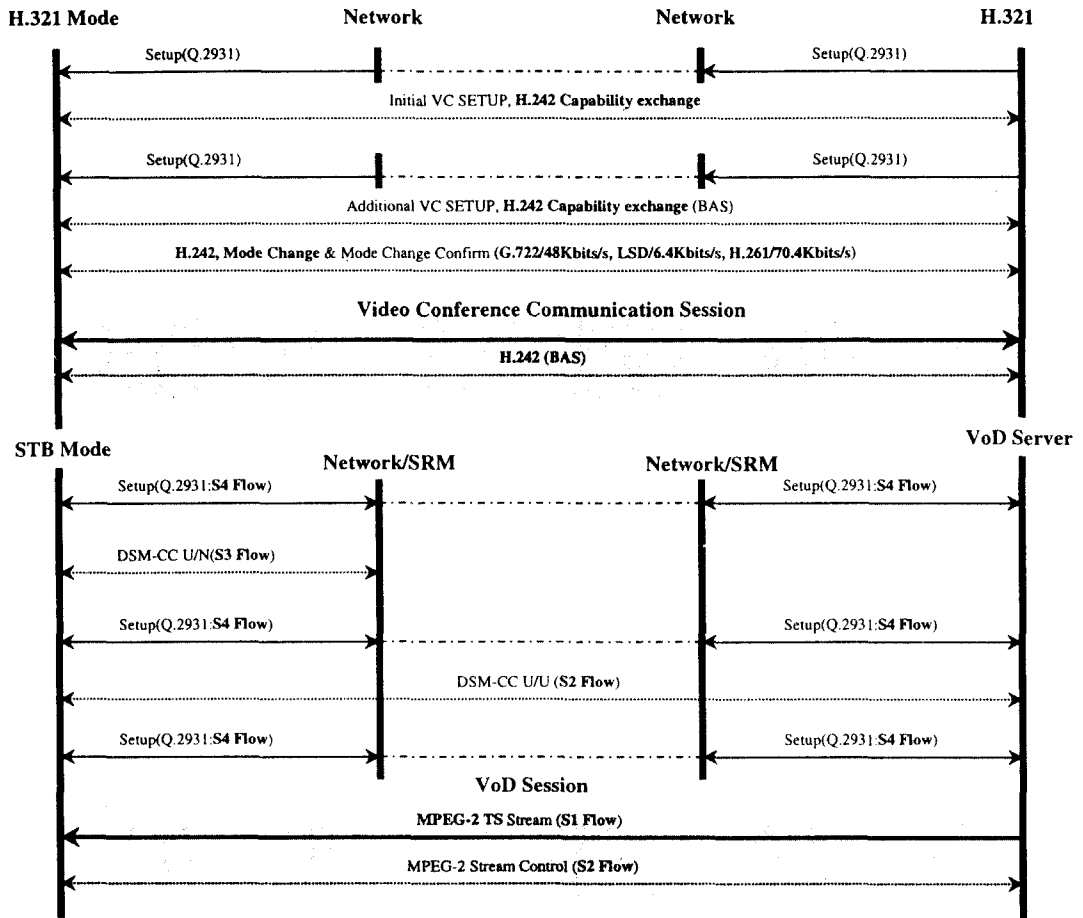


그림 12. 영상회의 및 VoD 서비스에 따르는 신호흐름

인 데이터에 대한 능력교섭으로 데이터서비스에 따르는 프로토콜 스택정보와 할당 대역폭의 정보를 교환한다. 비디오는 CIF, QCIF, Temporal Reference 등의 H.261 코딩 파라미터가 포함되며 대역폭 할당에 대한 정보는 필요치 않다. 비디오에 대한 대역폭은 오디오 및 데이터에 할당된 나머지 대역을 사용하게 된다. 그림 12에 나타난 절차를 통해 통신단말은 48Kbits/s의 대역을 사용하는 G.722, 7KHz 오디오, 6.4Kbits/s의 LSD 그리고 나머지 70.4Kbits/s를 비디오에 할당하는 영상회의의 통신서비스를 시작한다. 영상회의의 통신서비스는 이와 같은 시나리오 이외에 H₀, H₁₁, H₁₂ 등 넓은 대역폭의 단일 가상채널을 사용하여 고품질의 영상회의의 통신서비스의 제공 역시

가능하다. 영상회의의 통신 도중 H.242를 사용하여 미디어 및 대역폭의 재설정을 통한 새로운 통신모드로 전환할 수 있다.

VoD 서비스를 제공받기 위해서 통신단말은 서비스 콘텐츠제공자로의 세션을 담당하는 Session and Resource Manager(SRM)와의 DSM-CC U/N 신호절차를 거치고 VoD 서버와 같은 특정 콘텐츠제공자와의 DSM-CC U/U 단-대-단 신호절차를 통해 원하는 내용을 네비게이션한다. 이와 같은 절차는 현재 DAVIC에서 S1, S2, S3, S4의 신호흐름으로 정하고 있다. S2 신호흐름인 DSM-CC U/U에 의해 사용자는 S1 신호흐름에 따르는 MPEG-2 TS를 수신받으며, DSM-CC U/U의 절차를 통해 VCR과 유사한 정지(Pause), 되

들리기(Rewind), 검색(Fast Forward) 등의 스트림제어를 할 수 있다.

시나리오에 따르는 서비스 통합형 멀티미디어 통신단말에서 제공이 가능한 통신서비스를 살펴 보았다. 제안 및 설계된 통신단말은 동시에 다양한 서비스 제공이 가능하며 영상회의 통신서비스 또는 VoD, Teleshopping과 같은 통신서비스를 개별적으로 제공받을 수도 있다. 현재 설계된 통신단말은 최대 8개의 가상채널을 설정할 수 있다. 이것은 8개까지의 별도 정보흐름의 제공이 가능함을 의미하며, 위에 설명한 영상회의 및 VoD 서비스 이외에도 다양한 형태의 서비스를 제공 받을 수 있는 경로로 사용될 수 있다. 현재 멀티미디어 통신서비스는 전절에서도 설명된 바와 같이 대화형, 검색형, 메시지형 및 분배형의 서비스 등으로 분류하고 있다. 그러나, 이와 같은 분류는 전체시스템 구성측면이 고려된 경우이며, 대부분의 통신서비스는 대화형과 검색형 서비스의 응용으로 볼 수 있다. 본 논문에서는 통신단말이 제공하는 서비스로서 위의 두가지 예를 들었으나, 설계된 단말의 프로토콜 스택을 일부 보완하면, 그 외의 다양한 서비스로의 적용도 가능하다.

V. 검토 및 논의

본 논문에서는 기존의 통신단말과 연동이 가능하며 새로운 멀티미디어 서비스를 유연하게 포용할 수 있는 통신단말의 구조를 제안하고 이에 따르는 상세설계를 하였다. 설계된 통신단말의 구현은 그림 9와 그림 11에 보였듯이 일반 범용 PC의 PCI 슬롯에 탑재되는 두개의 보드로 구현하였다. 이에 대한 실험으로 검색, 분배형 서비스는 DAVIC 규격에 따르는 시스템 구성을 통해 ATM상에서 SRM, VoD 서버등과 연계하여 VoD 및 Teleshopping의 서비스가 원활히 제공됨을 확인하였다. 그리고 상기의 시스템은 1996년 DAVIC의 주관하에 외국의 시스템간의 연동을 위해 일본에서 개척되었던 시험과정을 통해, 구현된 시스템의 구성 및 프로토콜등을 포함하는 기능을 검증하였다.[26] 대화형 통신모드의 기능확인은 기 개발된 협대역 ISDN 단말과의 연동을 최종목표로 하였다. 그러나, 광대역 ISDN과 협대역 ISDN의 연동을 담당하는 I.580(IWF)의 기능이 아직 구현되어 있지 않고,

이에 따르는 신호변환 과정을 제공할 수 없어 연동기능을 확인할 수 없었다. 이에 따라서 대화형 통신서비스는 광대역 ISDN에서 인-대-인 형태의 시험을 하였고 기 개발 및 시험이 완료된 오디오, 비디오 그리고 데이터 처리부 이외에 ATM 정합을 위해 새로 설계된 AAL-1 접속모듈이 원활히 동작함을 확인할 수 있었다.

본 논문은 현재 대두되고 있는 멀티미디어 서비스와 미래의 서비스를 포용할 수 있도록 하고 특히 기존 통신서비스를 포용할 수 있는 단-대-단 연동의 관점에서 멀티미디어 통신단말의 구조를 제안하고 프로토타입을 구현하였다. 현재 단말에 대한 연구 및 개발은 네트워크의 하부구조를 이루는 교환 및 전송분야의 상호연동과 진화 전략에 두는 비중과 연구개발 성과에 비해 미흡한 상태이며, 광대역 ISDN의 기능을 검증하거나, 능력을 전시하기 위한 수준으로 사용자 관점의 멀티미디어 통신서비스의 창출과 급속히 변화되는 기술을 흡수하여 새로운 서비스를 포용하고 이종 통신서비스간의 연동을 보장하기 위한 서비스 제공자 및 수요자로서의 통신단말의 중요한 역할이 간과되고 있다. 다양한 네트워크와 동영상 신호를 포함하는 멀티미디어를 수용하여야 한다는 관점에서 통신단말의 기능은 과거 POTS와는 비교할 수 없을 정도로 복잡한 구성 형태를 갖을 것이다. 또한 개발사 특단의 시스템은 동일한 기능의 단말간에도 개발품의 종류에 따라 연동이 불가능한 고립된 시스템을 야기할 수 있다. 따라서 통신단말은 단순히 기능의 구현 이외에 상호 연동성 제공 측면의 연구가 꾸준히 이루어져야 한다. 본 논문에서 구현된 통신단말은 이와 같은 기능을 제공하기 위해 설계, 구현되었으나, 매우 기본적인 기능만이 점검된 수준이며, 특히 이종 단말간의 연동은 전혀 검증되지 않은 상태이다. 따라 IWF를 포함한 단말과 네트워크 그리고 단말간의 연계방안에 대한 지속적인 연구가 필요하다. 또한 현재 표준 기구에서 권고되고 있는 이종 표준 오디오, 비디오를 사용하는 시스템간의 상호 교신을 위한 효율적인 Transcoding 방법연구 및 프로토콜 정합기술 그리고 이종 네트워크간의 연동을 포함하는 단말과 단말간의 단-대-단 차원의 연구가 병행되어야 할 것이다.

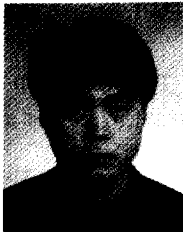
VI. 결 론

본 연구에서 제안, 설계된 통신단말은 기본설계에 따라 대부분의 기능을 점검한 상태이다. 그러나 다양한 미디어 유형과 프로토콜 스택 그리고 망 접속방법이 복합적으로 구성된 현재의 멀티미디어 통신단말은 실험실 차원의 기능 점검보다는 전체 네트워크를 대상으로 하는 서비스 제공의 측면이 고려되어야 한다. 이를 위해서는 복잡한 구조를 갖는 부분모듈을 정확히 실험할 수 있는 절차에 대한 연구가 수행되고 표준에 부합되는 통신단말의 개발이 활성화되어야 한다. 본 연구에서 제안된 통신단말은 표준기구에서 권고하고 있는 단말의 형태를 기준으로 설계되었고, 새로운 서비스를 유연하게 포용하고 특히 기존 단말과의 연동을 고려하였다. 그러나 제안된 단말은 다양한 유형의 통신모드 및 서비스를 포용하기 위해 너무 구성이 복잡하다는 단점을 지녀 사용자단말로 적용하기 위해서는 구성 및 가격 측면의 충분한 고려가 이루어져야 한다. 본 논문에서 제안한 단말의 구조가 향후 도래할 멀티미디어 통신서비스에 사용될 기준 모델이 될 수는 없으나 통신단말을 설계, 개발하는데 참조모델의 역할을 담당할 수 있을 것으로 사료된다.

참 고 문 헌

1. W.J.Clark "Multipoint Audiovisual Telecommunication", BT Tech.J, Vol.8, No.3, pp.36~42, July. 1990.
2. D.N.Horn, "A standard-based Multimedia Conferencing Bridge", AT&T Tech.J, pp.41~49 Jan/Feb. 1993.
3. S.Okubo, "ITU-T Standardization of Audiovisual Communication Systems in ATM and LAN Environments", IEEE Journal on Selected Areas in Communications, pp.965~982, Aug. 1997.
4. Narrow-Band ISDN Visual Telephone Systems and Terminal Equipment, ITU-T Rec. H.320, 1996.
5. Adaptation of H.320 Visual Telephone Terminals to B-ISDN Environments, ITU-T Rec. H.321, 1996.
6. Video Codec for Audiovisual Services at px64kbit/s, ITU-T Rec. H.261, 1993.
7. 7KHz Audio-Coding within 64Kbit/s, ITU-T Rec. H.722, 1988.
8. Frame Structure for a 64 to 1920Kbit/s channel in Audiovisual Teleservices, ITU-T Rec. H.221, 1995.
9. Broadband Audiovisual Communication Systems and Terminals, ITU-T Rec. H.310, 1996.
10. Information Technology-Generic Coding of Moving pictures and Associated Audio Information: Video, ITU-T Rec. H.262|ISO/IEC 13818-2, 1995.
11. Information Technology-Generic Coding of Moving pictures and Associated Audio Information: Systems, ITU-T Rec. H.222. 0|ISO/IEC 13818-1, 1995.
12. Information Technology-Coding of Moving pictures and Associated audio for Digital Storage Media at up to about 1.5Mbit/s-Part 3: Audio, ISO/IEC 11172-3, 1993.
13. Terminals for Low Bitrate Multimedia Communication, ITU-T Rec. H.324, 1996.
14. Visual Telephone Systems and Terminal Equipment for Local Area Networks which provide a guaranteed Quality of Service, ITU-T Rec. H.322, 1996.
15. Visual Telephone Systems and Terminal Equipment for Local Area Networks which provide a nonguaranteed Quality of Service, ITU-T Rec. 323, 1996.
16. IEEE Standards for Local and Metropolitan Area Networks-Supplement to Integrated Services(IS) LAN Interface at Medium Access Control and Physical layers: Specification of ISLAN16-T IEEE STD 802.8a-1995, 1995.
17. General Arrangements for Interworking between B-ISDN and 64Kbit/s based ISDN, ITU-T Rec. I.580, 1993.
18. R.R.Roy, "Networking Constraints in Multimedia Conferencing and the Role of ATM Networks", AT&T Tech. J, pp.97~108, July/Aug. 1994.
19. A.K.Kuthyar, "An analysis of Universal Multimedia Switching Architectures", AT&T Tech. J,

- pp.81~92, Nov/Dec. 1994.
20. Nobuhiko Kitawaki, "Pure Delay Effects on Speech Quality in Telecommunications", IEEE Journal on Selected Areas in Communications, pp.586~593, May. 1991.
 21. H.H.Lee, C.K.Un, "A Study of on-off Characteristics of Conversational Speech", IEEE Trans. Commun, Vol.COM-34, 1986.
 22. Digital Audio-Visual Council, DAVIC 1.0 Specifications, Dec. 1995.
 23. 김선자 외 "N-ISDN BRI용 멀티미디어 통신서비스단말", 정보처리학회논문지, pp.581~588, 1996. 5.
 24. B-ISDN ATM Adaptation Specifications, ITU-T Rec. I.363, 1996.
 25. D.M Alley, I.Y.Kim, "Audio Service for Asynchronous Transfer Mode Network", BT Tech. J, Vol.13, No.3, pp.80~91, July. 1995.
 26. S.J.Kim, "Design and Implementation of the Interface between MPEG-5 & DSM-CC in Service Consumer System", HNTTI '96 Proceeding, pp. 845~850, July. 1996.



황 대 환(Dae Hwan Hwang) 정회원
 1986년 2월: 성균관대학교 전자공학과(공학사)
 1988년 2월: 성균관대학교 전자공학과(공학석사)
 1995년 3월~현재: 성균관대학교 전자공학과(박사과정)
 1991년 2월~현재: 한국전자통신연구원(선임연구원)



이 종 형(Jong Hyeong Lee) 정회원
 1981년 2월: 충남대학교 전자교육공학과(공학사)
 1987년 2월: 숭실대학교 전자공학과(공학석사)
 1996년 8월: 충남대학교 컴퓨터공학과(공학박사)
 1988년 2월~현재: 한국전자통신

연구원 통신망구조연구실 근무
 ※주관심분야: 디지털 통신시스템, 멀티미디어통신



박 영 덕(Young Duk Park) 정회원
 1990년 8월: 성균관대학교 전자공학과(공학박사)
 1983년 8월~1985년 2월: 삼성전자 연구원
 1994년 4월~1995년 4월: 일본 ATR 연구소 초빙연구원

1990년 10월~현재: 한국전자통신연구원(책임연구원)
 ※주관심분야: 대화형 멀티미디어서비스 시스템 분야, 멀티미디어 표준화 및 상호운용성 시험분야

조 규 섭(Kyu Seob Cho) 정회원
 1974년 2월: 성균관대학교 전자공학과(공학사)
 1976년 2월: 성균관대학교 전기공학과(공학석사)
 1989년 2월: 성균관대학교 전자공학과(공학박사)
 1977년 3월~1992년 2월: 한국전자통신연구원(책임연구원)
 1992년 3월~현재: 성균관대학교 전기, 전자 및 컴퓨터공학부 교수