

# 광케이블을 이용한 EMC 측정용 구형 다이폴 안테나

심 환 우 · 조 광 윤

한국전자통신연구원  
전파기술연구부 전자파환경연구팀

## I. 서 론

전도성 케이블이 전자파에 노출되면 표면에 전류가 유기되어 영향을 무시할 수 없다. 피시험체로부터 복사되는 전자파를 측정하려고 할 경우에는 회로를 동작시키기 위하여 외부와 케이블이 연결된다. 연결된 케이블에는 공통모드(common mode or antenna mode) 전류가 유기되는데 이 전류는 측정하려는 피시험체에서 발생하는 신호보다도 더 큰 영향을 줄 수 있다.<sup>[1],[2]</sup> 따라서 케이블에 의한 복사파의 왜곡이 없는 정확한 전자파를 발생시켜야 하는 경우에는 일반적인 안테나를 이용할 수 없다. EMC 측정을 위해서는 간섭이 없는 일정한 전자파 복사체가 필요하며, 이러한 경우에는 전도성이 아닌 유전성 케이블을 이용해야 하므로 광신호를 이용한 측정 방법들이 이용되고 있다. 본 논문에서는 이 같은 경우에 사용하기 위하여 구형의 안테나를 차폐효과 측정을 중심으로 살펴보고 본 연구원에서 설계·제작된 안테나의 특성을 기술하였다.

## II. 구형 다이폴 안테나의 특성 및 설계 제작

### 2-1 차폐효과 측정용 안테나와 프로브

전자기에 사용되는 신호의 주파수가 높아짐에 따라서 각종 전자기기들은 외부로 누설되는 전자파를 차단하기 위한 차폐기술의 적용이 요구되고 있다. 전자장의 차폐는 사용되는 신호의 특성이나 기기의 구조적인 특성 등을 고려하여 이에 적당한 여러 가지 차폐방법을 이용할 수 있다. 사용된 차폐체에 의한 전자기 차폐량은 차폐효과(SE : Shield-

ing Effectiveness)로 나타낸다.

차폐효과는 신호발생기에서 발생한 신호가 차폐체를 사용하지 않은 상태에서 수신장치에 전달되는 전력과 차폐체를 사용했을 경우에 수신장치에 전달되는 전력의 비로서 정의된다<sup>[3]</sup>. 차폐효과는 사용된 소재 및 구조적인 특성, 주파수, 전자기장의 특성 등에 따라서 각기 다른 방법으로 측정할 수 있으며 이를 정리하면 (표 1)과 같다<sup>[2]</sup>.

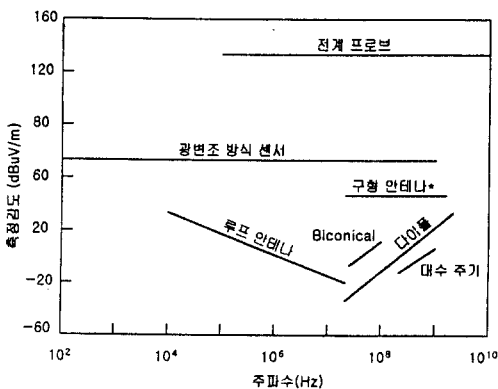
MIL-STD-285는 복사파를 이용하여 차폐효과를 측정하는 방법으로 송신 안테나와 수신안테나를 기구물의 서로 반대쪽에 설치하여 기구물의 유무에 따른 전달 전력의 비를 측정하는 방법이다. Coaxial Holder Method는 동축 케이블의 직경을 확장시킨 구조물에 차폐체의 샘플을 삽입하여 삽입손실을 측정하며 Dual-Chamber Method는 규격화된 chamber 박스에 샘플을 삽입하여 삽입손실을 측정하는 방법이다. Dual TEM Cell을 이용한 방법은 공동(aperture)이 있는 한 면을 공유하는 두 개의 TEM cell을 이용한 것으로 신호가 입력된 cell의 전력이 신호가 입력되지 않은 cell로 누설되는 정도를 측정하는 방법이다. Dual TEM Cell

〈표 1〉 차폐효과 측정방법 비교

측정방법	규격 or 기관	사용 전자기장
MIL-STD-285	MIL-STD	원역장, 근역장
Coaxial Holder Method	ES7-83 (ASTM)	원역장
Dual-Chamber Method	ES7-83 (ASTM)	근역장
Dual TEM Cell Method	NBS	수직파(Perpendicular field)

을 이용한 방법은 샘플 물질과 수직한 전계가 인가되는 구조적인 특성을 갖는다. 상기한 방법들 중, 후자의 3가지 방법은 기구물을 이용하는 것으로 차폐물질을 기구물에 설치할 수 있도록 가공하여 측정한다. 이러한 방법은 일정한 측정환경을 유지하기에 용이하므로 비교적 재현성있는 측정결과를 얻을 수 있는 방법이다.

랙(rack)이나 사시(chassi), 차폐박스 등의 차폐구조물들의 차폐효과 측정은 구조적인 변형을 가할 수 없는 특성으로 인해 안테나를 이용한 MIL-STD-285에서 제안한 방법을 이용한다. 전자파를 측정하는 안테나들은 용도나 주파수대역에 따라서 여러 가지 있다. [그림 1]은 EMI/EMC에서 사용되는 안테나와 측정 프로브 등을 나타낸다<sup>[4]</sup>. 대부분의 안테나와 프로브는 전도성 여기 케이블을 사용한다. 사용되는 안테나가 등방성 안테나일 경우에는 전도성 케이블에 의한 영향이 크게 나타나게 된다. 이러한 등방성 안테나를 사용할 경우에 복사파의 비로 측정하는 MIL-STD-285에서 설정된 방법은 일정한 측정환경을 유지하는 것이 불가능하여 재현성있는 결과를 얻는데 어려움이 있다. 본 논고에서는 이러한 문제점을 해결할 수 있는 방안으로 일정한 복사파를 발생시킬 수 있는 기준 전자파 발생기를 설계, 제작하였다.

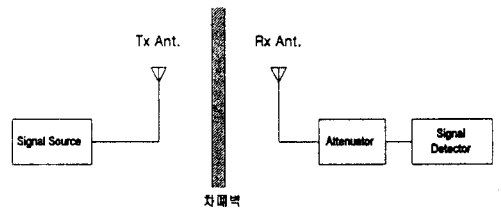


[그림 1] 전자계 측정용 안테나와 사용주파수 분포

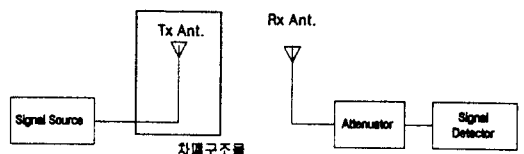
## 2-2 복사안테나 사용시의 문제점

MIL-STD-285에 따른 차폐효과 측정의 예는 [그림 2]와 같다. 사용되는 안테나는 측정하려는 전자장의 특성과 주파수 등에 따라서 정해진다.

복사파를 이용하여 차폐물질의 특성을 측정할 경우에는 지향성을 가진 안테나를 사용하여 측정할 수 있다. 지향성 안테나의 경우에는 수신안테나에 전달되는 전력의 재현성을 구현할 수 있으며 일반적인 대수주기 안테나, 혼 안테나 등을 사용하여 차폐효과를 측정할 수 있다. 그러나 [그림 2]와 같은 구성은 차폐 판넬(shielding panel)과 같은 구조는 가능하지만 랙(rack)이나 전도성 물질로 둘러싸인 차폐박스 등의 차폐구조물(shielding enclosure) 등의 차폐효과를 측정할 수 없다. 차폐 판넬의 측정은 차폐벽에 창을 내고 패널을 설치하여 누설되는 전자파를 측정하는 방법이다. 차폐 판넬은 지향성 안테나를 사용하여 측정할 수 있으므로 수신단에 일정한 레벨의 신호를 전달하기에 용이하여 재현성 있는 결과를 기대할 수 있다. 차폐 기구물들에 대한 차폐효과는 [그림 3]과 같은 구성이 필요하다.



[그림 2] MIL-STD-285의 차폐효과 측정 구성

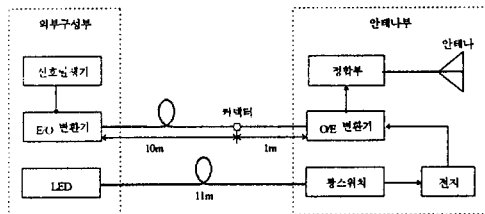


[그림 3] 차폐구조물에 대한 차폐효과 측정 구성

전도성 케이블로 신호를 공급하는 복사체를 구조물에 대한 차폐효과 측정에 활용할 경우에는 여기선에 공통모드(common mode or antenna mode) 전류가 유기되어 측정에 큰 오차를 가져올 수 있다. 이는 여기용 케이블의 위치에 따라서 전자파의 분포가 변화하므로 일정한 복사파의 재현이 불가능하기 때문이다. 따라서 구조물의 전자파 차폐효과는 일반적인 안테나를 이용한 복사파를 이용하여 측정할 수 없으며 여기선의 위치에 무관하게 일정한 복사파를 기대할 수 있는 형태의 복사체가 필요하다. 또한 기구물의 구조에 의한 특성을 측정하므로 등방성 안테나가 이용되어야 한다. 본 논고에서는 이러한 문제점을 해결할 수 있는 등방성 특성을 가지는 기준 전자파 발생기로서 광신호를 이용한 구형 다이폴 안테나에 대한 특성을 살펴보고 제작된 안테나의 특성을 기술하였다.

### 2-3 구형 다이폴 안테나의 구성 및 복사파 해석

차폐구조물 내부에서 일정한 복사 전자기장을 형성하기 위해서는 여기신호를 공급하는 케이블의 영향을 없애야한다. 전도성 물질은 전자기장에 의하여 표면에 유기전류가 발생하므로 복사파 왜곡의 원인이 된다. 이를 막기 위해서는 비전도성 케이블이 사용되어야 하므로 유전 물질로 구성된 광케이블을 이용하여 신호를 공급하도록 하였다. 안테나에서 복사되는 전자기장은 전기신호에 의하여 발생하므로 안테나 내부에 O/E변환기를 설치하였으

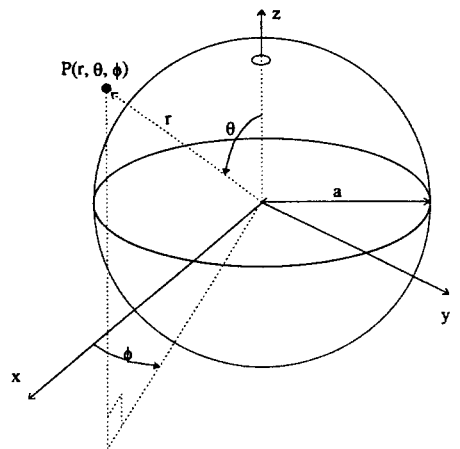


[그림 4] 기준 전자파 발생기의 전체 구성도

며 외부에서는 신호발생기의 출력을 E/O변환기를 통하여 광신호로 변환한 후, 광케이블을 이용하여 안테나부로 전송하도록 하였다. 외부와 전기적인 절연되어 있으므로 내부회로의 동작에 필요한 전원은 내장된 배터리를 이용하였다. [그림 4]는 전체 시스템의 구성도이다.

[그림 4]의 광스witch는 한정된 내부의 전원을 효과적으로 이용하기 위한 것으로 외부의 LED를 사용하여 필요한 측정순간에만 전원을 사용하여 효율을 높였다. 구형 다이폴 내부에서 광신호를 전기적인 신호로 복원하는 O/E 변환기의 특성은 바이어스 전압에 크게 의존한다. 따라서 신호 전달특성을 일정하기 유지하기 위해서는 내부전원의 상태를 계속해서 모니터링하는 기능이 필요하며 광스witch는 내부 전원의 절약과 함께 전달특성을 유지시키는데 필수적인 기능이다.

복사파를 발생시키는 안테나는 내부에 O/E변환기와 필요한 전원을 공급하기 위한 전원회로 등 여러 가지 회로가 배치되므로 일정한 공간을 확보할 수 있어야 한다. 이러한 공간의 필요성과 복사파의 등방성 특성을 고려하여 안테나는 구형 다이폴 안테나(spherical dipole antenna)를 사용하였다.



[그림 5] 구형 다이폴 안테나의 구조

[그림 5]는 구형 다이폴 안테나를 나타내며 복사파는 다음과 같은 관계식으로 표현된다<sup>[5]</sup>.

$$H_\theta(r, \theta) = \sum_{n=1}^{\infty} A_n r^{-1/2} P_n^1 H^{(2)}_{n+1/2}(k_0 r) \quad (1)$$

$$E_\theta(r, \theta) = j \frac{\eta_0}{k_0} \sum_{n=1}^{\infty} \{ A_n r^{-3/2} P_n^1(\cos \theta) \cdot [k_0 r H^{(2)}_{n-1/2}(k_0 r) - n H^{(2)}_{n+1/2}(k_0 r)] \} \quad (2)$$

단,

$$A_n = \frac{\omega \epsilon_0 a^{1/2} (2n+1) V_g P_n^1(0)}{j 2n(n+1) [k_0 a H^{(2)}_{n-1/2}(k_0 r) - n H^{(2)}_{n+1/2}(k_0 r)]}$$

$P_n^1(x)$  : Associated Legendre function of 1'st order n

$H_n^{(2)}(x)$  : 2'nd Hankel Function of order n

$k_0$  : Propagation constant in free space

$V_g$  : 적도면의 gap voltage

이들 관계식으로부터 구형 다이폴 안테나는 다이폴 안테나와 유사한 등방성 복사특성을 가진다. 이들 관계식을 이용하여 안테나의 사이즈와 주파수를 결정하였으며 주요한 규격은 다음 <표 2>와 같다.

<표 2> 기준 전자파 발생기의 주요 규격

안테나 지름( $\phi$ )	10 mm
유전체판 두께( $\delta$ )	3 mm
주파수	30 MHz - 2 GHz
E/O입력	< 10 dBm
O/E출력	> 0 dBm
광케이블 길이	> 10 m
기타	원격 전원조정

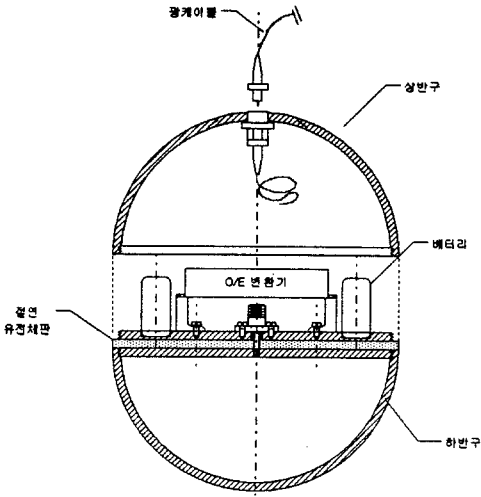
## 2-4 제작 및 특성측정

제작상의 편의를 위해서는 내부공간이 클 수록 유리하지만, 구형 다이폴 안테나는 이상적인 복사파의 발생원을 모델링하기 위하여 사용되는 경우가 대부분이므로 사용시에는 작은 부피가 요구된다. 전기적으로도 복사파의 주파수가 높아질수록 구체의 크기가 줄어들어야 한다. 상기한 특성으로 인하여 고주파영역에서 사용가능한 구형 다이폴 안테나는 소형화와 집적화가 필요하다.

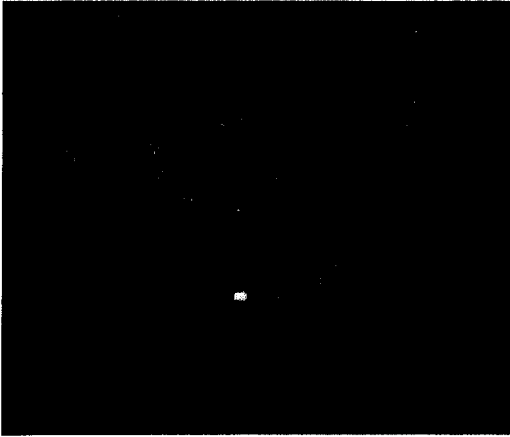
구형 다이폴 안테나를 사용하기 위해서는 안테나와 연결되는 케이블의 수를 최소화하고 케이블을 안테나와 분리할 수 있어야 한다. 이는 사용시에 복사체의 자세를 변경하고 위치를 이동시키는 경우가 많이 발생하기 때문이다. 보관할 경우에도 긴 케이블이 연결된 상태로 보관하는 데에는 어려움이 따른다. 구형 다이폴은 편리하게 해체하고 조립할 수 있는 구조로 제작되어야 한다. 이는 구형 안테나를 구성하는 복사체는 전도성 재질로 제작이 되어 외부에서 내부의 상태를 확인할 수 없으므로 필요할 경우에는 사용자가 내부의 상태를 확인하기 위하여 해체할 필요성이 있기 때문이다.

상기한 목적을 이루기 위해서 본 발명에서는 구형 다이폴 안테나를 구성하는 2개의 반구면 중에서 각종 부품이 설치되는 반구를 고정되어 있는 극반구와 분리가 가능한 덮개반구로 분리하여 구성하였다. 고정반구는 구형 다이폴 안테나의 극부분에 위치하는 부분으로서 외부와 연결되는 광케이블이 통과하는 홀과 내부의 상태제어에 필요한 정보전달에 이용되는 부품들이 배치되는 홀들이 뚫려 있는 반구이다. 고정 반구는 유전체로 제작된 지지대들과 너트를 이용하여 구형 다이폴의 내부 도체판에 고정된다. 덮개반구는 회전시켜서 내부 도체판의 나사홈에 고정되어 고정반구와 완전한 반구를 구성한다. 덮개반구는 고정반구와 별도로 분리될 수 있으며 구형 다이폴 안테나의 내부상태를 확인할 필요가 있을 경우에 분리하여 내부를 관찰할 수 있다.

[그림 6]은 설계된 구형 다이폴의 단면도이고 [그림 7]은 제작된 구형 다이폴 안테나이다.



[그림 6] 구형 다이폴 안테나의 내부 구조

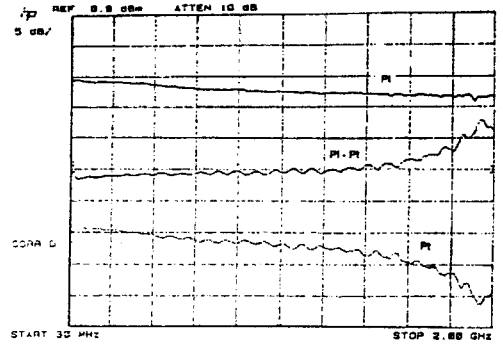


[그림 7] 제작된 구형 다이폴 안테나의 내부구성

## 2-5 복사파의 측정

### 1) 신호의 전달특성

전기적인 신호를 광신호로 변환하여 구형 다이폴 내부까지 전달되는 전달특성을 확인하기 위하여 광전(O/E) 변환기의 바이어스 전압을 -13 Vdc로 유지하고, 신호발생기에서 광송신기에 전



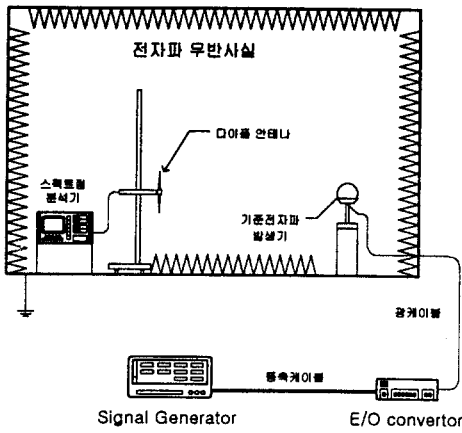
[그림 8] 광 송수신모듈의 전달특성

달되는 출력(Pin)과 광수신기에서 복원되는 출력(Pout)을 확인하였다. 이로부터 30 MHz~1.7 GHz의 광대역에서 전달비는 약 3 dB이내의 일정한 전달비를 유지하지만 1.7 GHz 이상의 주파수에서는 큰 감쇄특성을 나타낸다. 이는 광송신기의 레이저 다이오드의 주파수 한계 때문에 발생하는 것으로써 보다 특성이 우수한 레이저 다이오드를 사용할 경우 보다 더 일정한 전달특성을 구현할 수 있을 것으로 예상된다.

### 2) 복사파 측정시설의 구성

기준 전자파 발생기는 전자파를 복사할 수 있는 다른 전자기기들로부터 전달되는 전자파의 영향을 배제할 수 있는 환경에서 측정해야 한다. 이러한 요구조건을 만족시키기 위하여 외부에서 발생하는 전자파의 유입을 차단할 수 있고 복사파의 반사에 의한 영향을 막을 수 있는 전자파 무반사실에서 측정하였다. 측정시에 발생하는 표면파의 영향을 줄이기 위하여 구형안테나의 높이는 표면에서 1.5 m 높이에 설치하였다. 구형안테나의 지지와 상대적인 위치의 변화를 용이하게 설정하기 위하여 구형 다이폴 안테나를 지지할 수 있는 지지대를 제작하여 사용하였다.

측정시에 발생하는 표면파의 영향을 줄이기 위



[그림 9] 기준전자파 발생기의 측정환경 구성

하여 구형안테나의 높이는 표면에서 1.5 m 높이에 설치하였다. 구형 안테나의 지지와 상대적인 위치의 변화를 용이하게 설정하기 위하여 구형다이폴 안테나를 지지할 수 있는 지지대를 제작하여 사용하였다. 측정 장치의 구성은 [그림 9]와 같다.

### 3) 복사 전계강도의 측정

본 측정에서는 다이폴 안테나를 이용하여 전계 강도를 측정하였다. 수신용 안테나는 ANRITSU사의 다이폴 안테나를 사용하였으며 주파수영역에 따라 MP534(200 MHz~500 MHz), MP651(500 MHz~1.7 GHz) 2가지 모델을 사용하였다. 안테나 factor와 케이블 손실을 고려한 측정치는 50 Ω 단위계에서 다음과 같은 관계식을 이용하여 구할 수 있다.

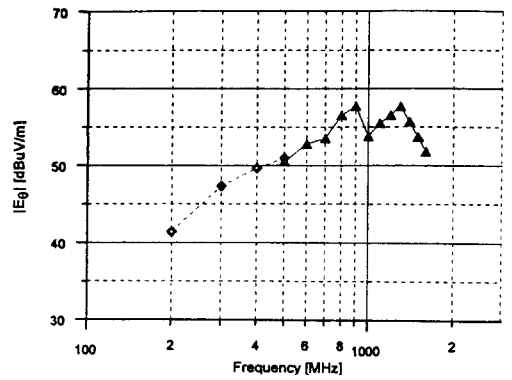
$$E = P_m + L + 113 - K \quad (3)$$

$E$  : 복사전계 강도 [dBmV/m]

$K$  : 안테나 factor [dB]

$L$  : 선로손실 [dB]

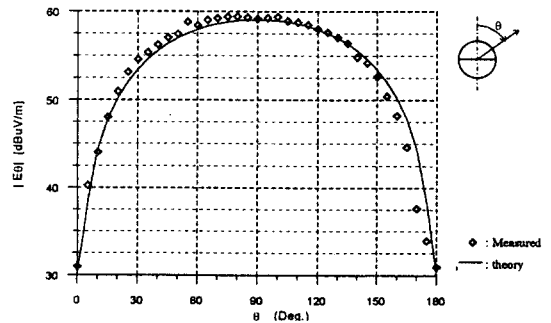
$P_m$  : 측정값 [dBm]



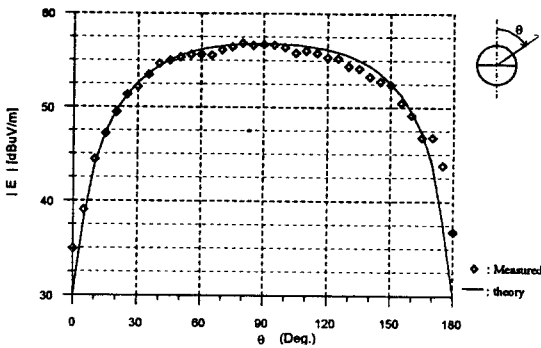
[그림 10] 주파수별 전계강도 ( $r = 3 \text{ m}$ ,  $\theta = 90^\circ$ )

광송수신 모듈의 전달특성은 30 MHz~2 GHz 대역을 정하였으나 사용된 다이폴 안테나가 사용될 수 있는 대역의 범위가 200 MHz~1.7 GHz로 제한되어 측정된 값만을 기록하였다. 주파수 대역 중에서 470 MHz~500 MHz 대역은 2가지 모델의 다이폴 안테나가 모두 사용가능한 영역이므로 2가지를 사용한 경우의 결과를 동시에 표기하여 두 값의 오차가 나타나도록 하였다. [그림 10]은 안테나에서 3 m 떨어진 거리에서 측정된 전계강도의 크기이다.

구형 다이폴의 중요한 특성중의 한가지는 신호를 여기하는 케이블에 의한 왜곡이 없는 점이다. 이러한 특성은 구형안테나의 복사패턴을 측정하여



[그림 11] 500 MHz 에대한 복사패턴



[그림 12] 1.0 GHz 에 대한 복사패턴

확인할 수 있다. [그림 11]과 [그림 12]은 각각 500 MHz와 1.0 GHz에 대한 복사패턴을 나타낸다. 표시된  $\theta$ 방향에 따른 수직패턴에서는 적도면인  $\theta = \pi/2$ 를 기준으로 양호한 대칭적인 결과를 얻었으며  $\phi$ 에 따른 수평방향의 복사패턴도 오차  $\pm 1.5$  dB로 일정한 결과를 얻었다. 이로부터 제작된 2 GHz 기준전자파 발생기는 여기선에 의한 왜곡이 없는 일정한 복사전자파를 기대할 수 있음을 확인하였다.

## 2-6 고찰 및 개선점

기준 전자파 발생기의 목적은 신호를 여기하는 피드선에 의한 왜곡을 막을 수 있는 전자파 복사체의 확보에 있다. 전도성 케이블을 사용할 경우에는 유기전류에 의한 파형의 왜곡을 피할 수 없으므로 광케이블을 사용하여 신호를 여기하였다. 제작된 기준 전자파 발생기의 특성은 광케이블의 위치변화에 관계없이 일정한 특성이 나타났으며 복사파의 파형도 등방성이며 일정한 형태의 복사패턴을 나타내어 박스 형태의 차폐구조물에 대한 차폐효과 측정에 효과적으로 이용할 수 있음을 알 수 있다. 기준 전자파 발생기는 광대역의 신호를 사용하므로 안테나의 복사효율이 낮은 단점이 있다. MIL-STD-285에서는 전장에 대한 차폐효과 측정시

100 dB 이상의 차폐손실을 측정할 수 있도록 요구한다. 제작된 제품은 전대역에서 60~70 dB를 유지하므로 내부에 광대역 증폭기를 사용하여 출력레벨을 개선시켜야 한다. 또한 식 (2)로부터 측정점에서의 전계는 구형 다이폴 안테나의 적도면에 인가되는 전압( $V_g$ )에 의하여 결정된다. 작은 구조물에 대한 차폐효과 측정시에는 인접한 구조물과의 결합성용량으로 인한 적도면의 인가 전압의 변화를 초래할 수도 있다. 이와 같은 영향으로 인한 오차를 줄이기 위해서는 내부회로에 전압감지(voltage detection) 회로를 추가하여 인가되는 적도면의 전압을 모니터링할 수 있도록 해야 한다.

## 2-7 기타 구형 다이폴 안테나의 응용

광신호를 이용하는 구형 다이폴 안테나는 여기선의 비전도성 특성으로 인하여 다른 목적으로도 효과적으로 응용될 수 있다<sup>[5]</sup>.

- 야외시험장(OATS), GTEM 등의 교정
- 안테나 교정

각종 교정작업에 구형 다이폴을 이용하는 것은 기타 교정 방법이 간접적인 측정을 통한 교정작업인데 비해 직접적인 측정이다. 일반 작업장에서 단순 반복적인 작업이 요구되는 교정작업은 비효율적인 문제점이 있으나 상기한 구형 다이폴을 활용할 경우에는 이를 극복할 수 있다. 그러나 현재까지 구형 다이폴과 같은 능동소자를 활용한 복사파 발생장치들은 공인된 교정방법으로 표준화되어 있지는 않으므로, 실험실이나 작업장에서 작업의 효율을 높이는 방안으로 활용하는 것이 적합할 것으로 예상된다.

## III. 결 론

EMC 측정을 위해서는 외부의 각종 전자파와 왜곡현상을 방지할 수 있는 일정한 복사전자파의 발생기가 필요하다. 이를 위하여 신호발생기에서 얻

어진 RF신호를 광케이블을 이용하여 여기하는 구형 다이폴 안테나에 대하여 기술하였다. 상기된 안테나는 전도성 케이블로 인한 복사파의 왜곡을 막을 수 있으므로 정확한 복사파를 발생시킬 수 있다. 안테나의 등방성 복사특성과 내부공간 확보를 위해 구형 다이폴 안테나를 사용하였으며, 내부 전원을 효율적으로 이용하기 위하여 외부의 LED와 연결된 광스위치로 내부회로의 동작을 제어할 수 있도록 하였다. 전자파 복사패턴이 전 대역에서 이론적인 결과와 일치하였으며 이로부터 제작된 구형 다이폴 안테나가 여기선에 의한 왜곡이 없는 복사체로 사용될 수 있음을 확인하였다.

광신호를 이용한 기준 전자파 발생기는 차폐효과 측정이나 전파무반사실의 SA(Site Attenuation) 측정등 EMC와 관련된 각종 분야에 응용할 경우 보다 정확한 측정을 할 수 있다<sup>[6],[7]</sup>. 간이 EMI 시설에 대한 성능평가시에도 케이블의 영향이 없는 전자파 복사체가 필요하다. 제작된 기준 전자파 발생기는 광대역의 주파수에 대하여 왜곡이 없는 일정한 전자파를 발생시킬 수 있다. 이러한 전자파 발생기는 전자파 측정 시설이나, TEM /GTEM cell 등 간이 EMI측정시설, 차폐실험실 등의 교정에 이용될 수 있다.

구형다이폴의 크기는 지름 10 cm의 소형으로 제작되었으므로 15 cm이하의 복사체를 이용하도록 규정하고 있는 IEC917의 rack이나 샤시 등의 차폐시험 규정을 만족하므로 이러한 기구물의 차폐효과 측정에도 사용할 수 있다. 또한 구형다이폴의 양단에 인가되는 전압을 확인할 수 있는 기능을 추가할 경우에는 복사파의 강도를 정확하게 예측할 수 있으므로 각종 안테나의 교정에도 효과적으로 사용될 것으로 기대된다.

## 참 고 문 헌

[1] Tod H. Hubing and J.Frank Kaufman, "Modeling the Electromagnetic Radiation

from Electrically Small Table-Top Products", *IEEE Trans. Electromagnetic Compatibility*, Vol. 31. No. 1, pp. 74-84, Feb. 1989.

[2] Clayton R. Paul, "A Comparison of the Contribution of Common-Mode and Differential-mode Currents in Radiated Emissions", *IEEE Trans. Electromagnetic Compatibility*, Vol. 31. No. 2, pp. 189-193, May 1989.

[3] MIL-STD-285, "Attenuation Measurement for Enclosure, Electromagnetic Shielding, for Electronic Test Purposes"

[4] Tasuku TAKAGI, "Research and Developments and Technologies in Japan", *電子情報通信學會論文誌*, pp.718-726, Nov. 1996.

[5] Simon Ramo, John R. Whinnery and Theodore Van Duzer, *Field and Waves in Communication Electronics*, John Wiley & Sons, 1984.

[6] *SPHERICAL RADIATING STANDARD -SRS-2100*, SETH Corporation.

[7] Toshinori Mori, Kaori Shinozaki and Yoshimasa Kaneko, "Improving Shielding Effectiveness Measurements with a Spherical Dipole Antenna", *IEEE International Symposium on EMC*, pp. 1-4, 1994.

[8] Kazuo Murakawa and Masamitsu Tokuda, "Spherical Dipole", *International Symposium on EMC*, Sendai, Japan, p. 811, May, 1994.



---

\*\*\* 필자소개 \*\*\*

심환우

1991년 : 경북대학교 전기공학과(공학사)

1994년 : 한국과학기술원 전기 및 전자공학과(공학석사)

1994년~현재 : 한국전자통신연구원 전자파환경연구팀 연구원



조광윤

1993년 2월 : 광주대학교 전자통신과(공학석사)

1980년~현재 : 한국전자통신연구원 전자파환경연구팀장