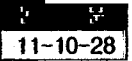


# LiNbO<sub>3</sub> Mach-Zehnder 간섭기형 CPW(Coplanar waveguide)



## 광변조기 제작 및 특성비교

### Fabrications and Property comparisons of LiNbO<sub>3</sub> Mach-Zehnder Interferometric Optical Modulator with CPW(coplanar waveguide) Electrode

김성구\*, 윤형도\*, 윤대원\*\*, 박계춘\*\*\*, 이진\*\*\*, 정해덕\*\*\*

(Seong-Ku Kim, Hyung-Do Yoon, Dae-Won Yoon, Gye-Chun Park, Jin Lee, Hae-Duk Jung.)

#### Abstract

In this study, we describe the properties of an electro-optical modulator with CPW(coplanar waveguide) electrode fabricated on LiNbO<sub>3</sub> optical waveguide, that is applicable to optical communications. These optical modulators have features that use a buffer layer to reduce velocity mismatch between microwaves and optical wave as well as employ CPW to improve impedance and propagation mode mismatch between the electrode and the external circuits. And an annealed proton exchange technique for obtaining low-loss optical waveguides and good reproducibility was employed. Taking into consideration the mentioned background, to achieve the lower driving voltage of optical modulator, we have re-designed the longer interaction length. And their device properties are discussed also. As a result, fabricated optical modulators of good 10Gbps operation and low voltage(5.6V of the halfwave length voltage) at an 1.5 $\mu$ m wavelength are achieved with good reproducibility.

#### 1. 서론

현대산업사회가 정보화 시대로 급속히 전환하면서 이제 정보통신은 국가경쟁력의 핵심요소로 등장하게 되었다.

우리나라에서도 정보통신산업의 세계적인 추세에 발 맞추어 광통신을 근간으로하는 초고속 광대역종합정보통신망 구축을 위한 국가적전략사업을 출범시켜 진행하고 있다<sup>1)</sup>.

현재, 2015년까지 국가 정보고속도로를 건설하는 대목표를 단계별 및 분야별로 종합적인 추진계획을 갖고 기술개발과 서비스 구현을 위한 마스터플랜을 시행 중이다. 본 연구에서는 B-ISDN 구축에 핵심적인 기술인 광변조기에 제작에 관한 결과를 서술하고자 한다<sup>2,3,4)</sup>.

본 논문에서는 LiNbO<sub>3</sub> 저손실 광도파로와 진행파형 전극구조를 이용하며, 대역폭 10 Gbps 이상의 변조대역을 갖는 고속 광변조기를 제작하고, 구동전압을 낮추기위한 연구를 병행하였다. 또한 광전송 시스템에 쉽게 활용될 수 있도록 패키징하여 특성을 측정하였다.

\* 전자부품종합기술연구소, 통신부품연구센터  
(경기도 평택시 진위면 마산리 455-6, Fax: 0333-610-4126  
E-mail : kimking@iccnnet.co.kr)

\*\* 전자부품종합기술연구소, 박막소자연구센터

\*\*\* 목포대학교 공과대학 전기공학과

1998년 7월 23일 접수, 1998년 9월 30일 심사완료  
<’98 춘계학술회의에서 우수논문으로 추천됨>

#### 2. 이론적 배경

광변조기는 LiNbO<sub>3</sub>와 같은 강유전체에 전계를 인가하여 결정의 굴절률 변화에 따른 광파의 위상속도변화를 이용한다. 특히 굴절률변화가 인가된 전계

에 대해 선형관계를 갖는 것을 선형전기광학효과 (linear electrooptic effect)라 하고<sup>6)</sup>, LiNbO<sub>3</sub>의 가장 큰 전기광학계수는  $r_{33}=30.8\text{pm/V}$ 이다. 광파의 파장,  $\lambda$ 에 대해서 굴절률변화량에 대응되는 전파속도(propagation constant) 변화량  $\Delta\beta$ 는 다음과 같이 표현된다.

$$\Delta\beta = \frac{2\pi}{\lambda} \Delta n_e \quad (1)$$

이에 대응되는 위상변화량,  $\Delta\phi$ 는 전극길이가  $L$ 일 경우 다음과 같다.

$$\Delta\phi = \Delta\beta \cdot L = -\frac{\pi \cdot n_e^3 \cdot \gamma_{33} \cdot V}{\lambda \cdot d} \cdot \Gamma \quad (2)$$

만약 push-pull 전극구조를 이용할 경우  $\pi$ 만큼의 위상차를 얻는데 필요한 동작전압,  $V_\pi$ 는 다음과 같이 유도될 수 있다.

$$V_\pi = \frac{\lambda \cdot d}{2n_e^3 \cdot \gamma_{33} \cdot L \cdot \Gamma} \quad (3)$$

윗식을 고찰해보면 동일조건에서 전극길이  $L$ 을 변화시킴으로서 구동전압을 효과적으로 낮출 수 있음을 알 수 있다. 본 연구에서는  $L$  값을 25mm 및 32mm로 설계하고 제작하여 전극길이가 실제적으로 어느 정도 구동전압 저감화에 기여하는지 조사하였다.

LiNbO<sub>3</sub> 결정은 단축결정(uniaxial crystal)으로 1550nm 파장에서 이상광굴절률 (extraordinary refractive index,  $n_e$ )이 2.138이고, 정상광굴절률 (ordinary refractive index,  $n_o$ )이 2.211으로서 큰 복굴절을 갖는 강유전체이다. 광도파로를 제작하는 대표적인 방법으로는 Ti 내부확산과 양자교환(proton exchange, PE)방법이 있다<sup>7)</sup>. Ti 내부확산은 LiNbO<sub>3</sub> 결정의  $n_e$ 와  $n_o$ 를 모두 증가시키며 모두 0.02이하로 작은 편이다. 반면에 양자교환법에 광도파로는  $n_e$ 는 약 0.12정도 증가시키지만  $n_o$ 를 0.04정도 감소시키는 특성을 가지고 있으며, 추가적인 열처리온도 및 시간에 따라서  $n_e$ 는 0.02~0.1정도의 굴절률 증가가 발생된다.

그리고 변조기의 광대역특성을 얻기 위한 방법으로 그림 1과 같은 구조로 CPW형 전극 및 버퍼층을 두껍게 형성시켜 제작에 응용하였다.

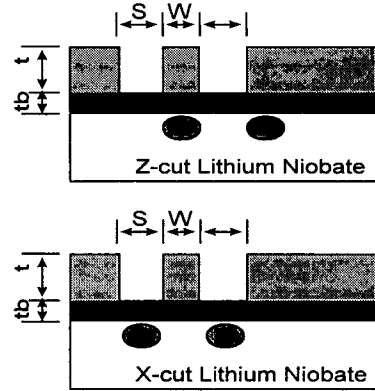


그림 1. CPW 전극 단면구조.

Fig. 1. Cross-sectional view of CPW electrode.

일반적으로 진행파형 광변조기의 구동전력 및 변조대역은 전극마이크로파 특성에 의존되기 때문에, 전극설계시 특성저항, 변조파의 유효굴절률 및 감쇠등을 고려하는 것이 중요하다. RF 변조파가 TEM 모드라는 가정하에, CPW 전극구조와 이에 대응되는 conformal mapping은 그림 2와 같고, TEM형 전송선로에서 특성저항  $Z_c$ 는 다음과 같이 표현된다<sup>4,8,9)</sup>

$$Z_c = \frac{1}{V_m C_c} = \frac{1}{c\sqrt{C_o C_c}} \quad (4)$$

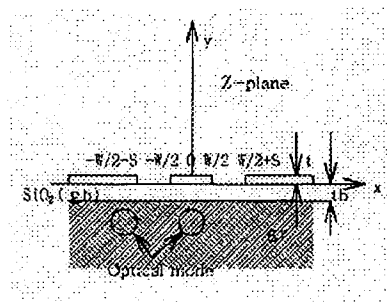


그림 2. CPW 전극 conformal mapping.

Fig. 2. Conformal mapping of CPW electrode.

이방성 결정인 LiNbO<sub>3</sub>에 대해서  $\epsilon_{11}=28$ ,  $\epsilon_{33}=44$ 이며, 근사적으로  $\epsilon_r = (\epsilon_{11} \epsilon_{33})^{1/2}$ 로 표현된다. 전극 및 완충박막에서 연유하는 버퍼층유전체 기생용량  $C_b$ 와 전극기생용량  $C_t$ 을 고려하여  $C_c$ ,  $C_o$ 를 식(5), (6)

와 같이 구하여 특성임피던스를 계산할 수 있으며, 변조파의 유효굴절률  $N_m$ 은 식(7)과 같은 관계가 있다<sup>4,8,13)</sup>

$$C_c = 2\epsilon_o(1 + \epsilon_r) \frac{K(k)}{K'(k)} + 2C_t - C_b \quad (5)$$

$$C_o = 4\epsilon_o \frac{K(k)}{K'(k)} + 2C_t \quad (6)$$

$$N_m = \sqrt{\frac{C_o}{C_c}} \quad (7)$$

그림 3, 4는 CPW 전극두께/간격인  $t/S=0, 0.5$ 에 대해서  $W/S$ 와  $t_b/S$ 의 함수로 마이크로파의 유효굴절률과 특성저항 관계를 보여주고 있다. 이 결과를 통하여 완충박막두께를 적절히 이용하여 변조파 유효굴절률을 효과적으로 감소시키고, 변조대역폭 증대에 기여할 수 있음을 알 수 있었다.

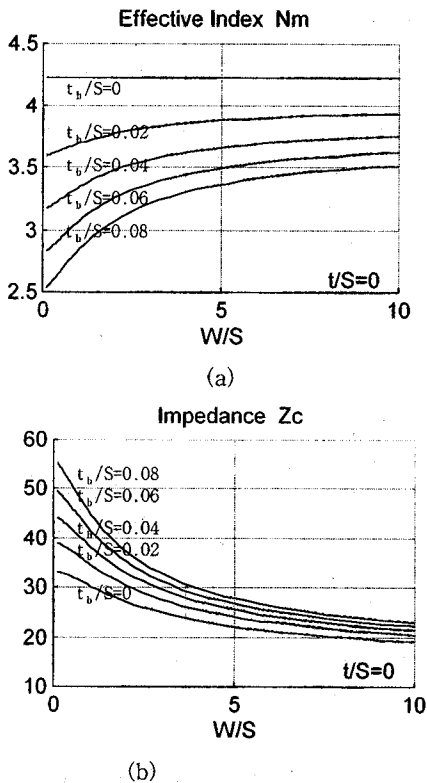


그림 3. 유효굴절률(a) 및 특성저항(b),  $t/S=0$ .  
Fig. 3. Refractive index(a) and characteristic impedance(b),  $t/S=0$ .

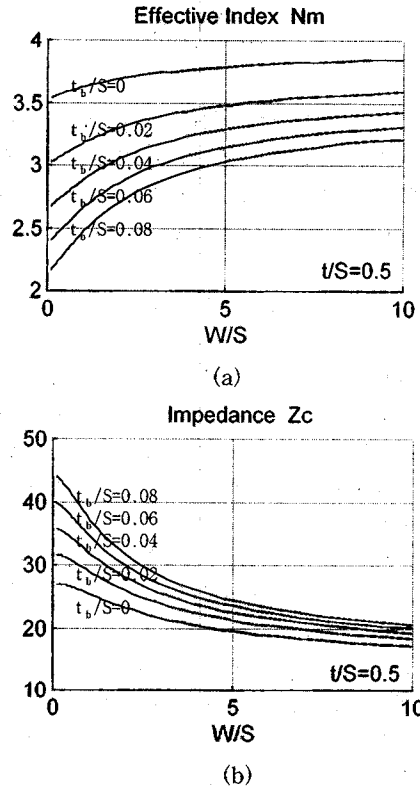


그림 4. 유효굴절률(a) 및 특성저항(b),  $t/S=0.5$ .  
Fig. 4. Refractive index(a) and characteristic impedance(b),  $t/S=0.5$ .

광변조기의 변조대역을 제한하는 주요원인은 전극손실로서 전도손실과 유전손실로 구분되며, 후자는 전자에 비해 매우 작기 때문에 고주파 변조일 경우 표피효과에 기인되는 전도손실만 고려한다. 평면형 전송선로의 감쇠정수,  $\alpha$ 는 식(8)과 같고,  $R$ 은 전극의 단위길이당 저항,  $Z_c$ 는 전극표면저항이다.

$$\alpha = \frac{R_s}{2Z_c} \quad (8)$$

전극손실은 주파수 특성에 큰 영향을 미친다, 이것을 포함시켜 주파수 특성식을 다음과 같이 나타낼 수 있다<sup>10,11)</sup>.

$$H(f) = e^{-(\alpha L/2)} \left[ \frac{\sinh^2(\frac{\alpha L}{2}) + \sin^2(\frac{\beta L}{2})}{(\frac{\alpha L}{2})^2 + (\frac{\beta L}{2})^2} \right]^{1/2} \quad (9)$$

$$\xi = 2\pi f \frac{N_m - n_o}{c} \quad (10)$$

본 연구에서 시뮬레이션 결과는  $W=10\mu\text{m}$ ,  $S=10\mu\text{m}$ ,  $t_b=1\mu\text{m}$  인 CPW 전극을 전극두께  $6\mu\text{m}$ 로 시뮬레이션 하여, 변조대역폭은 12GHz, 특성임피던스는  $35.73\Omega$ , 마이크로파 유효굴절률은 2.42로 예측되었다.

### 3. 실험 및 측정

광변조기 내부칩의 전체길이는  $59,000\mu\text{m}$  이며 폭은  $1,750\mu\text{m}$  이고 arm의 길이는  $47,820\mu\text{m}$  이다. 이 모델은 두 종류인데, 모델 KIM5102는 상호작용길이 가 25mm, 모델 KIM5104는 32mm로 설계하였다.

또한 Y형 분파기 및 합파기의 분리각은 산란손실(scattering loss)과 변조기 전체 길이에 영향을 미칠 수 있는 중요한 설계 변수이다. 즉 분리각이 작으면 도파로에서의 산란손실은 감소하지만, 이 부분의 도파로 길이가 길어짐으로서 전파손실(propagation loss) 증가를 초래하며, 이와 반대로 분리각이 클 경우 반대되는 현상이 야기된다. 본 연구에서는 도파로 분리각을  $0.5^\circ$ 로 결정하였다.

그림 5는 Mach-Zehnder 간섭형 광도파로 구조이다. 도파로 폭은  $7\mu\text{m}$ ,  $8\mu\text{m}$  역시 두 개로 한정시켰고 arm 과 arm 사이의 거리를  $12\mu\text{m}$ ,  $13\mu\text{m}$  및 분기점 각도를  $0.5^\circ$  하였다.

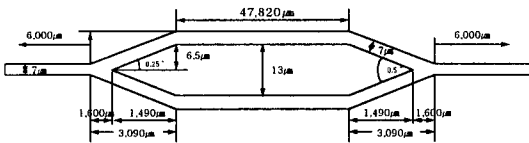


그림 5. Mach-Zehnder(MZ) 간섭기형 광도파로.  
Fig. 5. Structure of MZ interferometric optical waveguide.

상호작용영역으로부터 SMA 커넥터가 닿는 부분까지는 그림 6과 같이 상하접지사이 간격이  $10\mu\text{m}$ 로 균일하게 계속 유지되도록 설계하였다.

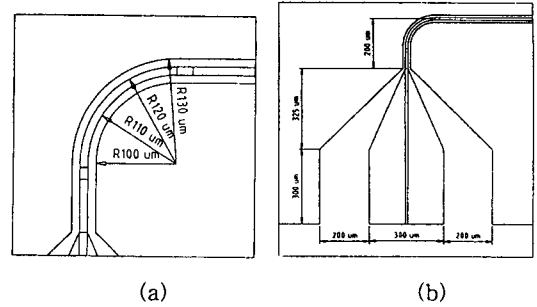


그림 6. 변조기 벤딩(a) 및 RF 인가부분(b).  
Fig. 6. Electrode bending(a) and RF input(b).

본 연구에서 광변조기의 광도파로는 마스크 제작 후  $\text{LiNbO}_3$  기판을 깨끗이 세척한 다음 양자교환(APE, annealed proton exchange) 방법을 이용하여 단일모드 광도파로를 제작하였다.

도파로 위에 Au 전극이 형성되면 diamond wheel 이 부착된 톱을 이용하여 각각 칩을 분리시킨 후 광의 도파를 원활하게 하기 위하여 시편의 입출력부분을 다이아몬드 페이스트와 연마패드로 연마하고, 연마가 끝나면 시편의 입출력 단에 광파이버를 붙이는 pigtailling 작업을 하게된다(그림 7참조). 이와같은 정렬작업 후, 외부패키지를 밀봉하므로써 패키징 작업을 마치게 된다.

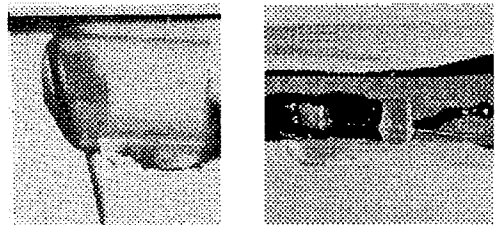


그림 7. 파이버 피그테일링.  
Fig. 7. Fiber pigtailling.

### 제 4 절 결과 및 고찰

일반적으로 광변조기가 잡음없이 전기광학변조를 성공적으로 얻기 위해서는 S-parameter 반사특성  $S_{11}$ 이 요구되는 변조대역 전체범위에 대해서  $-10\text{dB}$  이하를 유지해야한다. 또한 이 점은 전달특성인  $S_{21}$

의 -6 dB 감소점과 일치하고 있어, 임의의 전극을 설계하고 제작하여 제반특성을 분석하고자 할 때 성능지수로서 효과적으로 활용할 수 있다.

광과 중첩하는 전극상호작용길이는 모델 KIM5102, KIM5104는 각각 25mm와 32mm이다. 여기서 상호작용길이를 길게한 이유는 식(3)에서와 같이 구동전압을 낮추기 위함이다. 또한 KIM5102와 KIM5104는 SMA 커넥터와 마이크로파 전극사이를 짧고 라운딩 설계하여 제작한 것이 특징으로 상당한 수준의 반사손실감소와 전송특성 개선이 기대된다. 광변조기용 전극특성과 변조특성은 HP8150 회로분석기(Hewlett Packard, Network Analyzer System)와 모델 HP83420A, lightwave test set로 측정하였다.

본 연구에서는 전극모델 KIM5104에 대한 전극 및 변조특성에 관하여 논의하였고 KIM5102와 비교하였다. 그림 8에 전극모델 KIM5104로 제작한 시편 4개의 전극주파수특성인  $S_{11}$  반사특성을 측정하여 비교한 것이다. RF 인가단자와 광파 마이크로파가 중첩하는 상호작용길이는 32mm로서 주파수 약 13GHz 까지 -10dB 를 유지하는 양호한 특성을 나타내었다. 시편은 모두 전극두께  $6\mu\text{m}$ 로서, 전극두께가  $4\mu\text{m}$  이하인 경우도 비슷한 그래프를 보였으나 그 손실정도가 크고 두께를 증대시키는 경우에 상당한 특성개선을 나타내었다.

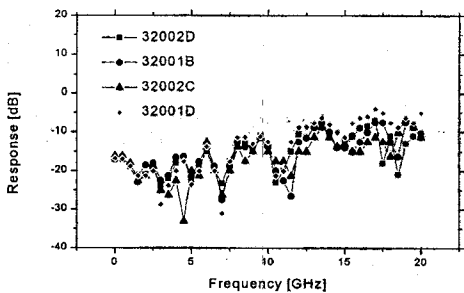


그림 8. 변조기 전극  $S_{11}$  반사특성.  
 Fig. 8.  $S_{11}$  reflection characteristic of electrode.  
 (단, 3200×× 등은 시편의 고유이름임을 밝혀둔다)

그림 9는 제작된 광변조기 변조대역폭을 측정하였다. 제작된 시편은 모두 6~7GHz를 나타내었으며 평균적으로 6.5GHz 정도로 분석되었다. 이 그림에서는 나타내지 않았으나 측정된 시편의 변조특성중 2GHz

미만에서는 강도가 0dB 이상크게 되는데 그 이유는 주파수 입력단자의 SMA 커넥터와 전극입력단의 feeder에 Fabry-ferot 공진현상이 발생하는 것으로 추정된다.

그림 10은 제작한 시편에 대하여 구동전압( $V_r$ ) 특성을 조사하였다. 시편 모두 5.4~5.9volts 이내에 있는 것으로 분석되었고 평균적으로 5.6volts 로 판단되었다. 이 수치는 상호작용거리 25mm에서 얻은 구동전압 수치보다도 13.85% 정도 낮아진 값을 나타내었다. 여기서 식(3)을 고려해보면 동일제작조건에서 전극상호작용길이만 늘렸으므로  $L_{32\text{mm}}$ ,  $L_{25\text{mm}}$  사이에 변화하는 변수는 오직 광파 전계가 중첩하는 중첩계수  $\Gamma$ 뿐이다. 따라서 이상광굴절율은 2.138, 전기광학계수  $\gamma_{33}=30.8\text{pm/V}$ ,  $\lambda=1550\text{nm}$ , 전극간격  $d=10\mu\text{m}$ ,  $L=25\text{mm}$  이기 때문에 중첩계수  $\Gamma_{25\text{mm}}=0.158$  였고,  $\Gamma_{32\text{mm}}=0.144$ 로 계산되었다. 이를 분석해볼 때 상호작용거리를 늘림으로서 구동전압을 감소시켰지만 동시에 중첩인자를 감소시켜 그 효과가 최대로 반영되지 못하고 반감된 것으로 보인다. 따라서 상호작용거리를 동일하게 했을 때 중첩상수변화가 없었다면, 구동전압은 5.1volts로 약 8.9% 정도 더욱 감소했을 것이다. 변조기에서 구동전압은 매우 중요한 변수이다 왜냐하면 변조기를 구동시키는 구동회로부의 단가가 구동전압에의해서 크게 좌우하기 때문이다.

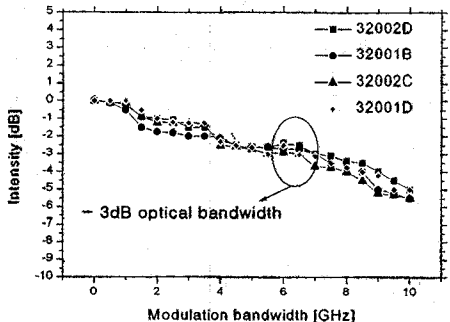


그림 9. 변조대역폭.  
 Fig. 9. Modulation bandwidth.

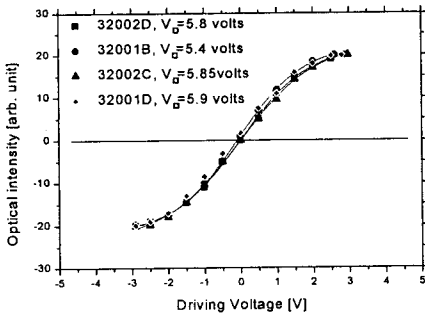


그림 10. 구동전압  
Fig. 10. Driving voltage

제작된 광변조기 변조특성을 요약하면 L=32mm인 KIM5104 경우, 평균적으로 외부중단 특성임피던스 모두 43Ω정도, 구동전압은 5.6V, fiber-to-fiber 삽입 손실은 5.1dB, 소광비는 28.7dB를 나타내었으며, 전기 광학변조대역폭인 -3 dB optical response 는 약 6.7 GHz 까지 확장되고 있었다. 표1, 2에 지금까지 제작된 광변조기의 시편특성을 요약하였다. 길이 25mm인 광변조기 보다는 길이 32mm인 광변조기 구동전압이 낮으나 길이가 늘어난 만큼 삽입손실은 증대하였다.

표 1. 광변조기 성능지수비교.  
Table 1. Test results of Optical Intensity Modulator.

Parameter	KIM5102				KIM5104			
	2550-2A	2550-2C	2550-2E	2550-2F	3200-2C	3200-1D	3200-1B	3200-2D
Insertion Loss [dB]	3.1	3.2	2.6	3.4	5.8	5.2	4.2	5.2
Extinction Ratio [dB]	32	32	23	28	27	29	29	30
$V_{\pi}$ [V]	6.3	6.3	7.1	6.5	5.85	5.9	5.4	5.8
$V_{\pi}$ [V] DC bias[V]	5.6	5.5	5.5	5.3	4.7	4.7	5.1	5.0
S21 [GHz]	~9	~9	~8.5	~8.5	~6	~7	~7	~7
S11 [dB]	12	14	15	13	17	16	15	15

(단, 2550×× 등은 시편의 고유이름임을 밝혀둔다)

표 2. 특성요약.  
Table 2. Summary of test results.

Parameter	KIM5102	KIM5104
Insertion Loss [dB]	3.1	5.1
Extinction Ratio [dB]	28.7	28.7
$V_{\pi}$ [V]	6.5	5.6
S21 [GHz]	8.7	6.7
S11 [dB]	13.5	15.7

펄스패턴발생기로 PRBS(Pseudo-random bit sequence)  $2^7-1$  로 동작시켜 인가시키고 광변조기 출력단자로 변조된 광원을 EDFA 로 증폭시켜 eye 패턴을 조사하여 그림 11에 나타내었다. 이 결과는 변조기를 현장실험한 것으로 패턴발생기에서 변조기 구동회로를 거쳐서 구동한 후 광증폭기를 거쳐 측정 한 eye 패턴을 나타낸 것이다. 이 결과로 보아 제작된 광변조기의 변조특성은 우수한 것으로 판명되었다.

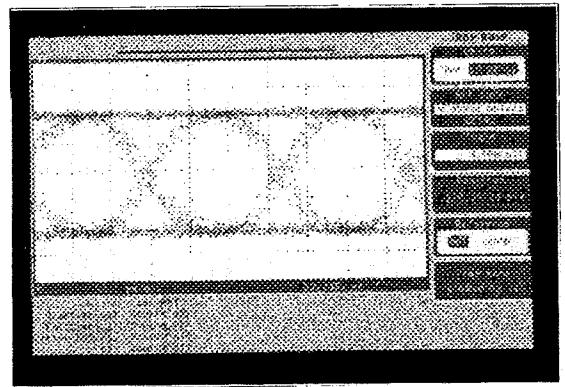


그림 11. 광변조기(32001B)의 Eye Diagram.  
Fig. 11. Eye Diagram of optical modulator.

#### 4. 결 론

본 연구에서는 LiNbO<sub>3</sub> 광변조기를 제작하고 특성을 측정하였으며, 구동전압을 저감하기 위한 연구를 병행하였다.

제작된 광변조기 변조특성을 요약하면 전극길이 32mm인 경우, 평균적으로 외부중단 특성임피던스 모두 43Ω정도, 구동전압은 5.6V, fiber-to-fiber 삽입

실은 5.1 dB, 소광비는 28.7dB를 나타내었으며, 전기 광학변조대역폭인 -3 dB optical response 는 약 6.7 GHz 까지 확장되고 있었다.

길이 25mm인 광변조기 보다는 길이 32mm인 광변조기 구동전압이 낮으나 길이가 늘어난 만큼 삽입손실은 증대하였다. 따라서 삽입손실 저감을 위한 연구도 병행되어야 할 것으로 사료된다.

제작된 광변조기의 현장 실험결과, 10 Gb/s급 광전송시스템에 실장하여 사용할 수 있음을 확인하였다.

### 감사의 글

본 연구는 전자부품종합기술연구소의 정보통신용 핵심부품개발사업 일환으로 수행되었음을 알려드립니다.

### 참 고 문 헌

1. 윤대원 외, "B-ISDN 공동연구개발사업", 총괄주관기관 한국전기통신공사, 연구수행기관 전자부품종합기술연구소, 1996.12
2. 전자부품종합기술연구소, "수동광부품개발" KETI-RD-96091, pp. 42-56, 1996.8
3. Seino Minoru, Mekada Naoyuki, Namiki Takefumi, Kubota Yoshinori, Nakazawa Tadao, Yamane Takashi, Kurahashi Teruo, Nakahimima Hirochika, "Broad-band Ti:LiNbO<sub>3</sub> Mach-Zehbder modulator for high-bit-rate fiber transmission", OQE89-35, pp. 61-64, 1989.
4. 전자부품종합기술연구소 위탁과제, 홍익대학교 정홍식외, "광대역 전기광학 광변조기의 진행과형 전극구조에 관한 연구", KETI-RD-94017, 1994.
5. 윤대원 외, "광위상변조기개발", 전자부품종합기술연구소, KETI-RD-97081, 1997.
6. Kai Chang, "Handbook of microwave and optical components", vol. 4, pp.173-180, 1991.
7. J. L. Jackel, C. E. Rice, and J. J. Veselka, "Proton exchange for high-index waveguides in LiNbO<sub>3</sub>," Appl. Phys. Lett., Vol.41, No.7, pp.607-608, 1982.
8. Haeyang Chung, William S. C. Chang, and Gary E. tts, "Microwave properties of traveling-wave electrode in LiNbO<sub>3</sub> electrooptic modulator," J.Light. Technol., Vol.11, No.8, pp. 1274-1278, 1993.
9. Janet L. Jackel, Pinhas Perlmutter and John Johnson, "High speed low-voltage modulation with a nonsymmetric Mach-Zehnder interferometer", J. of Lightwave Technology, Vol.7, No.6, pp.937-940, 1989
10. S.K.Korotky, "Optimization of travelingwave Integrated-optic modulators", ECOC'89, SF-2, pp.102-105, 1989.
11. M.Rangaraj, T.Hosoi and M.Kondo, "A wideband Ti:LiNbO<sub>3</sub> optical modulator with conventional coplanar waveguide type electrode", IEEE Photonics Technology Letters, Vol.4, No.9, pp.1020-1022, 1992.
12. Kenji Kawano, Toshinori Nozawa, Mitsuaki Yanagibashi and Hiromichi Jumanji, "Broad band and low driving power LiNbO<sub>3</sub> external opticalmodulators", NTT REVIEW, Vol.1, No.4, pp.103-112, 1989.
13. Haeyang Chung and William S.C.Chang, "Modeling and optimization of travelingwave LiNbO<sub>3</sub> interferometric modulator electrode", J.Light.Technol., vol.11, no.8, pp.1274-1278, 1993.