

원자로 잡음신호를 이용한 결함진단

김 태 룡
(전력연구원 기계공학연구소)

1. 머리말

발 전용 원자로는 원자로 내부에 흐르는 고온 고압의 냉각수에 의한 유동유발진동(FIV: flow-induced vibration)이 항상 존재하여 이로 인한 내부구조물간의 체결력의 저하, 또는 체결부품이 파손, 이탈되어 냉각재 유로를 따라 이동함으로써 노심 유로를 차단할 뿐만 아니라 타 기기에 손상을 주기도 한다. 이는 원자로 내부구조물의 손상 사례와 그 원인에 대한 통계⁽¹⁾에서도 알 수 있는데, 내부구조물중 가장 손상이 많은 부위가 바로 core support barrel (CSB) 계통(그림 1 참조)이며 그 원인으로서는 진동 및 그와 관련한 피로현상이 절반이나 되어 FIV가 원전의 매우 심각한 문제 중의 하나임을 알 수 있다. 그러므로 원전에서는 원자로 내부구조물의 구조적 건전성을 입증하는 포괄적 진동평가 프로그램(CVAP: comprehensive vibration assessment program)을 원전의 상업 운전 전에 수행하여 원자로내의 FIV 영향을 평가하도록 하고 있다. 그러나 CVAP에 의해 원자로 내부구조물의 구조적 건전성이 입증된 후 운전이 시작되었더라도, 운전년수의 증가에 따라 여러가지 열화현상이 발생한다. 이를 조기에 탐지·예방보수를 수행하여야 사고를 미연에 방지할 수 있고 원전의 안전성을 확보할 수 있으므로 주기적인 감시 및 진단활동이 필수적이라 하겠다.

이에 따라 원전의 경우 주요 구조물 및 기기의 상태와 건전성을 감시하기 위하여 각종 감시계통이 설치·운영되고 있는바, 그 대표

적인 것으로 원자로 내부 구조물 감시계통(IVMS: internal vibration monitoring system), 금속파편 감시계통(LPMS: loose parts monitoring system), 음향누설 감시계통(ALMS: acoustic leak monitoring system) 및 원자로냉각재 펌프 축진동 감시계통(reactor coolant pump shaft vibration monitoring system) 등이 있다.

이러한 감시계통 신호의 변동성분(이를 원자로 잡음이라 함)에는 구조 동역학적/열수력학적 특성 정보가 내포되어 이를 처리/분석하면 구조물의 특성이나 결함을 조기에 탐지할 수 있는 데 이를 원자로 잡음해석기술이라 한다.

본 글에서는 이러한 원자로 잡음해석의 이

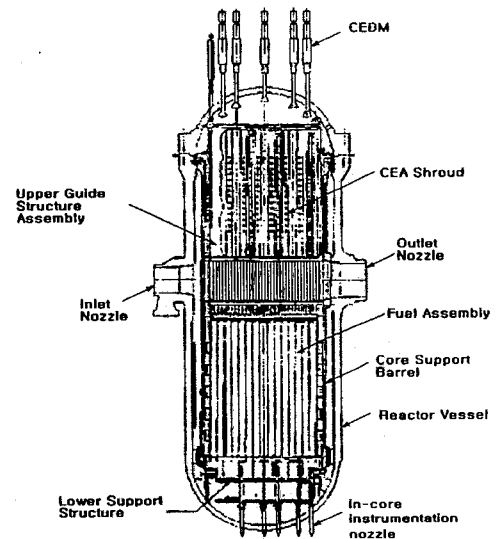


그림 1 전형적인 PWR 원자로구조

론적/기술적 배경 및 국내외 기술현황을 살펴보고, 이를 이용한 원자로 구조물 및 기기의 손상진단 사례를 몇가지 소개한다. 그리고 원자로 잡음해석 기술분야에서의 금후 전망을 조명해 보기로 한다.

2. 원자로 잡음해석

원자로 잡음해석기술이란 원자로의 각종 감시계통 및 제어계통 신호(압력, 온도, 유량, 중성자속, 가속도, 변위, 음향 등)의 변동성분에 구조동역학적/열수력학적 특성정보가 내포되어 있음을 착안하여 이들 신호를 처리·분석하므로써 원전 주요기기 및 구조물의 운전상태를 감시하고 결함을 조기에 탐지하고자 하는 기술이다. 이러한 원자로 잡음해석기술은 결함진단 뿐만 아니라 원자로의 열수력학적 모델링 및 동역학적 모델링에도 활용되고 있다⁽³⁾. 표 1은 원자로 잡음해석의 대표적인 응용분야를 나타낸 것이다.

2.1 이론적 배경

원자로 잡음해석의 이론적 및 기술적 배경을 살펴보면 잡음신호(noise)의 성격상 통계학(statistics) 이론과 신호처리(signal processing) 이론, 그리고 원자로 특성(neutronics)에 관련

표 1 원자로계통에의 잡음해석 응용분야

활용분야	측정 신호	현 상
CSB 진동	N	원자로용기와 CSB 사이의 물 두께 변화에 의한 노외 중성자속 변화
핵연료 진동	N	핵연료와 노내중성자 검출기간의 상대운동에 의한 중성자속 변화
원자로 용기 진동	D, V, A	원자로용기 외부에 설치된 가속도계 신호의 변화
Loose parts	S	원자로 1차계통에 설치된 마이크로폰에 전달되는 충격신호
비등현상 탐지	N, P, S, T	비등현상에 의한 공기방울로 국부적인 random 신호
동적 모델링	F, N, P, T	각 신호간의 전달함수 변화

N: 중성자, D: 변위, V: 속도, A: 가속도, S: 음향, P: 압력, T: 온도, F: 유량

한 이론 등이 관련되어 있다. 참고로 좀 더 자세한 내용을 살펴보면 다음과 같다.

- (1) 통계학 이론
 - 확률밀도함수
 - 가우시안 분포
 - 자기 및 상호 상관관계, 등등
- (2) 신호처리 이론
 - 시간영역 해석
 - 주파수영역 해석
 - 위상분리법
 - Digital data processing
 - 음향전파 해석
 - 패턴인식기술, 등등
- (3) 원자로 특성 관련 이론
 - Neutronics
 - Thermo-hydraulics, 등등

2.2 국내·외 기술현황

원자로 잡음해석은 원자로 출력이 있는 상태에서의 중성자속의 변동성분(중성자 잡음)으로부터 원자로의 열수력학적 상태에 관한 정보를 추출할 수 있음이 밝혀진 후⁽²⁾, 많은 연구·개발을 통하여 원자로 내부구조물의 구조적 건전성을 진단하거나, 노심의 열수력학적 특성변화를 탐지할 뿐만 아니라, 원자로의 열수력학적 모델링 및 동력학적 모델링에도 활용되고 있다

최근 들어서는 잡음해석 기술에 관한 연구와 더불어 결함진단의 신뢰도를 높이고 진단의 편이성을 도모하기 위하여 결함진단의 자동화를 위한 연구가 활발히 진행되고 있다. 미국 Westinghouse사는 1988년에 ADPMS (advanced diagnosis and predictive maintenance system)을 개발하여 일부 감시계통을 발전설비에 설치·운영하고 있으며, 독일 Siemens/ KWU사는 1986년에 FAMOS(피로감시계통), KÜS(금속파편감시계통), SÜS(진동감시계통), ALÜS(음향누설감시계통)을 개발하여 원전설비에 장착하였고, 프랑스의 프라마툼사는 FLAVIA(금속파편, 누설, 균열, 진동감시계통)을 1988년에 개발하여 원전에 설치·운영중에 있다.

원자로 잡음해석 관련 연구활동의 가장 권위있는 회의로는 OECD/NEA가 1973년부

소특집 : 진동신호를 이용한 대형설비 및 구조물의 진단사례

터 매 3년마다 주최하는 SMORN(specialist meeting on reactor noise)과 SMORN이 열리지 않는 해에 개최되는 IMORN(informal meeting on reactor noise)이 있으며, ASME가 주최하는 International Symposium on FIV and Noise 학회도 1984년부터 매 2년마다 개최되고 있다.

국내의 원자로 잡음해석 관련 연구는 원자력안전기술원에서 계시던 고병준박사의 상호상관법에 의한 원자력 동특성 연구⁽⁴⁾가 첫 시도로 생각되며 이후 노내 열수력학적 동특성 연구⁽⁵⁾, 규제지침(안) 관련 연구⁽⁶⁾ 등이 산발적으로 이루어져 왔다.

원자로 내부 구조물 감시시스템에 대한 체계적인 연구가 비교적 최근 한국원자력연구소(필자의 전 직장)에서 수행되어, 감시시스템으로부터 나오는 잡음신호와 구조물의 진동 특성과의 상관관계에 대한 분석기술을 정립하고 울진 1호기의 내부구조물 진동특성을 밝혀 내었으며, 결함을 진단할 수 있는 PC용 소프트웨어를 개발하였다⁽⁷⁾. 또 전력연구원의 공동으로 울진 1호기의 내부구조물 감시시스템 시스템을 개발하여 울진 1호기에 설치하기도 하였으며 이 결과를 국제회의에 발표하여 국내의 원자로 잡음해석 관련 연구활

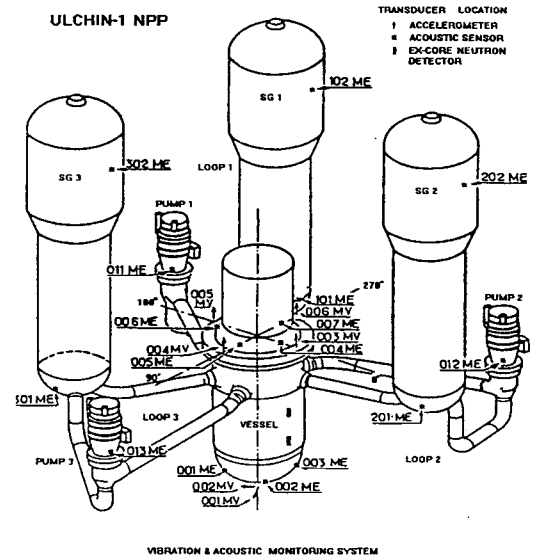


그림 2 울진 1호기의 계측기 설치현황

등을 국제적으로 알리는 계기를 마련하였다(8~10). 참고로 국내 원자력발전소의 감시시스템의 설치 및 운용 현황을 보면 표 2와 같으며, 그림 2는 울진 1호기 원자로계통에 설치되어 있는 각종 감시시스템의 계측기를 보인 것이다.

3. 결함진단 사례

원자로 잡음신호를 이용한 결함진단의 분야중 가장 두드러지는 것이 원자로계통의 각종 기기 및 구조물의 구조적 건전성을 주기적으로 감시·진단하여 결함을 조기에 탐지하고 예방보수를 수행하는 것이라 할 수 있다. 그 사례로 국내 원전은 아직 운전년수가 짧아 결함의 예를 찾기 어려운 실정이므로 국외 원전의 경우를 살펴 보기로 한다. 물론 국외 원전의 경우에도 결함이나 사고 사례를 공표하기를 꺼리는 경향이 있으므로 본 특집에서는 이미 공개된 사례를 인용하도록 하겠다.

3.1 St. Lucie 1호기 열차폐체 손상 사례

이는 890MW급의 가압경수로형 원전인 미국의 St. Lucie 1호기의 원자로내 열차폐체(그림 3 참조)의 positioning 핀(26개) 전체의 이탈과 지지 lug(9개)중 4개의 손상사례이다. 핀의 이탈로 LPMS에 의한 이상경

표 2 국내 PWR의 NSSS 건전성 감시시스템

원전	MWe	감시시스템			상업운전 시작일
		IVMS	LPMS	ALMS	
고리-1	587	-	-	●	'78. 4
고리-2	650	-	-	●	'83. 7
고리-3	950	-	●	●	'85. 9
고리-4	950	-	●	●	'86. 4
영광-1	950	-	●	●	'86. 8
영광-2	950	-	●	●	'87. 6
영광-3	1000	●	●	●	'95. 2
영광-4	1000	●	●	●	'96. 1
영광-5	1000	○	○	○	'02. 6
영광-6	1000	○	○	○	'02. 12
울진-1	950	●	-	●	'88. 9
울진-2	950	-	-	●	'89. 9
울진-3	1000	●	●	●	'98. 1
울진-4	1000	●	●	●	시운전중
울진-5	1000	○	○	○	'03. 2
울진-6	1000	○	○	○	'04. 2

● : 설치 ○ : 설치 예정

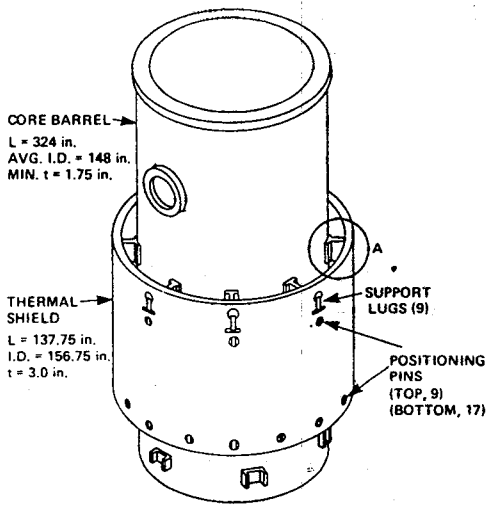


그림 3 St. Lucie 1호기의 core support barrel 과 thermal shield

보가 발생하고 계속되는 pin의 이탈로 이상 경보의 레벨이 증대하였음에도 불구하고 CCTV에 의한 육안검사에서도 이탈물이 발견되지 않아 운전이 계속되었다가 핵연료 5주기후 비로소 CSB와 열차폐체(TS)의 결합부인 lug에 심각한 손상이 있음을 발견하였다. 그동안 IVMS 신호상에서도 이상이 없는 것으로 판정되고 있었으며 이는 그림 4에서 보듯이 결합이 진행되고 있는 동안 IVMS에서 취득된 노외중성자잡음의 협대역 RMS 진폭(CSB beam 모드인 7.5 Hz 부근)과 광대역 RMS 진폭(2~20 Hz) 레벨이 판정기준치 이내로 나타났기 때문이다. 즉 협대역 RMS와 광대역 RMS 진폭만으로는 TS의 결합을 감지하지 못함을 보여 주고 있는 것이다.

CSB/TS에 대한 유한요소 해석을 통하여

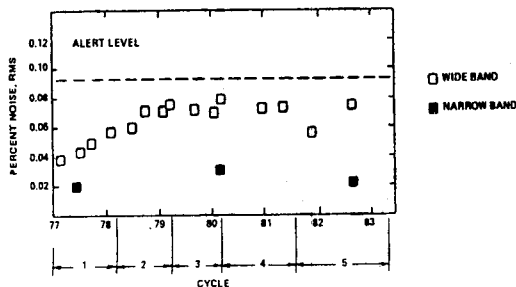


그림 4 핵연료주기에 따른 광대역 및 협대역 RMS 진폭 변화

CSB/TS 빔 모드는 6.8 Hz, 셀 모드는 7.6, 11.3 Hz 라는 것이 밝혀졌으며, CSB/TS 모델에서 positioning 핀(26개)을 제거하거나 계속하여 support lug(4개)를 제거했을 때 빔 모드 주파수에는 큰 변화가 없으나 셀 모드 주파수는 5.1 Hz, 3.1 Hz로 낮아지는 것으로 나타났다. 이 현상은 실제 수집된 노외중성자신호의 주파수 분석을 통해 확인이 되었는 바, 핵연료 2, 3주기 동안에는 큰 변화를 보이지 않던 셀 모드 주파수 성분이 핵연료 4주기부터 5주기에 걸쳐 5 Hz를 지나 3 Hz까지 이동하는 것으로 나타난 것이다. 이 결과로 결합감지에는 역시 진동의 RMS 진폭보다는 진동모드의 주파수 변화가 더 효율적이라는 것을 알 수 있다.

3.2 핵연료 집합체 Spacer Grid 손상사례

그림 5는 독일의 원전에서 발생하였던 핵연료 집합체의 spacer grid의 손상에 따른 중성자속의 변화를 보인 것이다. Spacer grid는 여러개의 핵연료 핀을 서로 묶어 집합체로 만드는 역할을 하는 부품으로 이것이 건전하면 운전중 핵연료 핀의 특성주파수는 일정하게 유지된다(이 경우 70 Hz임).

그러나 이것이 손상되면(이 경우 그림에서와 같이 SG2) 그 부위의 강성이 낮아지므로 핵연료 핀의 특성주파수는 점점 낮아지게 된다(이 경우 27Hz 까지 낮아짐). 이 현상은 추후 부러진 spacer grid를 찾게 되어 확인되었다.

이 외에도 CANDU형 원전의 노심에 고정 설치되어 있는 중성자검출기(self powered

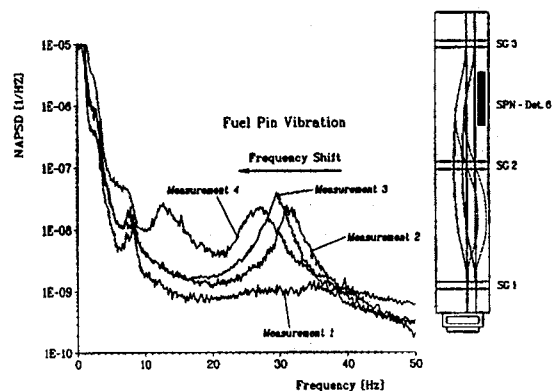


그림 5 핵연료 지지격자의 손상시 중성자신호의 변화 사례

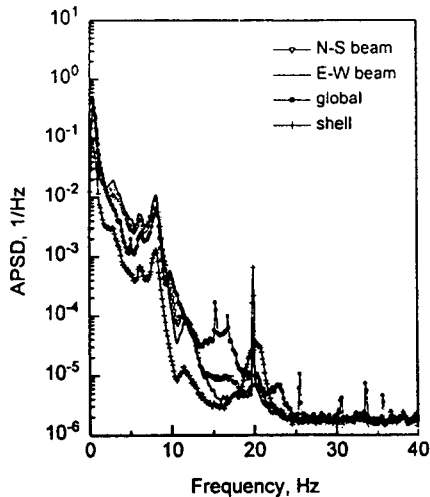


그림 6 울진 1호기의 노외중성자속 신호의 위상분리된 APSD

neutron detector)의 신호분석을 통해 계측기 자체의 건전성도 진단할 수 있다.

3.3 국내 원전의 잡음분석 사례

국내 원전은 아직 사용 연한이 짧아 결함 사례가 발견되지 않았다. 그러나 경년에 의한 결함을 건전한 상태와 비교하여 진단하기 위해서는 현재 상태의 잡음신호를 데이터베이스화 해 둘 필요가 있다. 국내 원전의 신호분석 사례는 많지는 않으나 현재 IVMS가 설치되어 있는 울진 1호기, 영광 3,4호기 등에 대해 필자의 연구진이 신호를 채취하여 분석한 바 있다. 그림 6은 필자가 분석하였던 울진 1호기의 노외중성자 잡음신호의 분석결과를 보인 것이다⁽¹¹⁾.

그림에 보이는 침두 주파수중 구조물의 특성에 해당하는 주파수의 변화와 진폭을 감시함으로써 결함진단을 할 수 있게 된다. 즉, 이 경우에는 약 8 Hz의 CSB 빔 모드 주파수와 약 20 Hz의 CSB 셀 모드 주파수를 주기적으로 감시하여 주파수의 변화가 기준을 벗어날 경우 경보를 내도록 할 수 있다.

4. 앞으로의 전망

근년 들어서 강력한 컴퓨터와 정보처리기술의 발전으로 결함진단시스템의 개발이 많은 산업부문에서 활발해 지고 있다. 여기에는

다작업 수행(multi-tasking) 기능과 진단의 자동화등이 주로 포함되고 있다. 즉, 어느 하나의 신호분석에 의한 기준치 초과만으로 경고를 발하는 것보다는 여러 감시신호의 동시 분석에 의한 복합적인 진단과 각종 데이터베이스화 및 판단과정의 모델화를 통한 자동화가 계속 진행될 것으로 전망된다. 최근의 잡음해석 관련 학회에 나타나는 연구논문의 연구동향을 보면 다음과 같이 나타나고 있다.

(1) Model-based 접근방식: 물리적 모델, time series 모델(uni-variate, multi-variate) 등

(2) Knowledge-based 접근방식: IF-THEN rule, 전문가시스템 셸 등

(3) Adaptive 접근방식: 신경망, 패턴인식, fuzzy logic, decision tree 기술 등

또한 신호분석기술의 적용 대상도 IVMS, LPMS 및 ALMS 뿐 아니라 열수력학적인 현상까지도 포함되어 연구의 차원을 넘어 실용화 단계로 진행될 것이다. 예를 들면 원자로 감속재의 온도계수(MTC: moderator temperature coefficient)를 들 수 있다. MTC는 노심의 온도가 올라가는 과도상태 시 온도에 따른 반응도의 변화계수로 원자로의 안전해석에 반드시 필요한 입력자료로서 지금까지는 이론적으로 계산된 값을 사용하여 왔으며 이를 확인 및 검증하기 위하여 잡음분석기술을 활용하는 연구가 진행될 것으로 보인다 (필자가 얼마전 다녀온 제 27차 IMORN의 결정사항임- 이 연구가 유럽을 중심으로 시작될 경우 한국도 동참시켜 줄 것을 요청하였음).

5. 맺음 말

외국 원전에서는 이미 오래전부터 원자로 잡음해석기술을 원전결함의 진단수단으로 널리 활용하여 왔으며, 현재에는 내부구조물 결함 뿐만 아니라 원전의 주요 결함을 진단할 수 있는 통합된 자동화 진단 시스템들이 설치, 운영되고 있다. 국내에서도 일부 원전에 원자로 잡음을 이용한 감시시스템이 설치되어 있으나 잡음해석기술 및 관련설비의 운영 경험 부족으로 그 활용도가 매우 낮아 계통 운영 및 결함진단에 어려움을 겪고 있는 실

정이다. 영광 3, 4호기 이전의 원전에는 음향 누설감시계통 및 금속파편감시계통이 설치되어 있었으나 잦은 거짓경보(false alarm)로 인하여 운영에 불편을 초래한 경우가 많았다. 한국원자력연구소가 설계에 참여한 영광 3, 4호기 및 울진 3, 4호기의 경우, 이들 감시계통이 NIMS(NSSS integrity monitoring system)라는 통합된 계통으로 설치되어 운용되고 있어 이제 각 감시계통으로부터 baseline 데이터를 채취하고 있는 단계이다. 그러나 이들 감시계통들은 모두 신호를 처리할 수 있는 능력을 갖추고는 있으나 아직 관련 설비의 운영경험이 부족하고, 또 baseline 데이터와 차이가 발생할 경우 이에 대한 물리적인 설명이나 판독할 수 있는 능력은 현재 극히 초보적인 단계에 있는 실정이라 하겠다. 따라서 원자로 잡음해석기술을 확립하고 진단 관련 전문 인력을 양성, 확보하는 등 전반적인 원자로 잡음해석기술연구의 활성화가 절실히 요구된다.

참 고 문 헌

(1) Nuclear Power Experience, Vol. PWR-2 II, Reactor Internals.
 (2) M. N. Moore, 1958, "The Determination of Reactor Transfer Function from Measurements at Steady Operation", Nucl. Sci. Engr. Vol. 3, p. 387.
 (3) J. A. Thie, 1981, Power Reactor

Noise, ANS, La Grange Park, Illionis.
 (4) 고병준, 1973, 상호상관법에 의한 원자력 동특성에 관한 연구, 박사학위 논문.
 (5) 천희영, 고병준, 신현국, 1982, "원자로 잡음해석에 의한 노내 동특성 고찰," 전기학회논문집, 제 31 권, 제 10 호.
 (6) 김용식 외, 1990, 원자로 잡음해석을 이용한 원전진단기술에 관한 연구, 원자력안전기술원, KINS/AR-024.
 (7) 김태룡, 정승호, 박진호, 박진석, 1994, 중성자신호를 이용한 원자로 내부구조물 진단기술에 관한 연구, 한국원자력연구소, KAERI/RR-1386/93.
 (8) T. R. Kim, et. al., 1995, "Korean Experience in Neutron Noise Monitoring of Nuclear Power Plant," Proc. of SMORN VII, Avignon, France.
 (9) S. H. Jung, et. al., 1995, "Development of Fault Diagnostic PC-based Software for Reactor Internals," Proc. of SMORN VII, Avignon, France.
 (10) Y. S. Joo, et. al., 1995, "Development of Reactor Internals Vibration Monitoring System (RIVMOS) Using Excore Neutron Noise," Proc. of SMORN VII, Avignon, France.
 (11) 김태룡 외, 1998, "울진 1/2호기 중성자신호분석," 한국소음진동공학회, 춘계학술대회 논문집