

# 하드디스크 및 광 디스크 드라이브의 개발 동향과 기계적 진동의 영향

이 승 엽

(서강대학교 기계공학과)

## 1. 머리 말

정보전달 및 저장기술의 급격한 발전에 힘입어 정보사회의 실현이 최근에 더욱 가속화되고 있다. 특히 인터넷의 대중화와 더불어서 멀티미디어 정보를 취급하게 됨으로 개인용 컴퓨터(PC)로부터 초고속, 초대형 컴퓨터에 이르기까지 엄청나게 많은 정보의 저장용량을 요구하게 되었으며 다양한 정보 저장기기에 대한 폭발적인 수요를 불러일으키게 되었다. 본 글에서는 대표적인 정보 저장기기인 하드디스크 드라이브와 CD 및 DVD를 포함하는 광디스크 드라이브의 최근 동향과 기계적 진동의 영향을 살펴보기로 한다.

1957년 IBM이 최초의 하드 디스크 드라이브(hard disk drive, 이하 HDD)인 RAMAC(IBM 350)을 개발한 이후 수십 년 동안 HDD는 대표적인 정보 저장기기로서 정보산업발전에 크게 기여해왔다. 그리고, 80년대 이후 멀티미디어 논의가 본격화되면서 멀티미디어 시스템의 중심이 될 저장매체로 광디스크(optical disk drives, 이하 ODD)에 대한 기대가 고조되었다. 특히 정보 저장기기로서 HDD와 ODD는 기계, 전자 그리고 재료 공학등 공학 전반의 기술 협력과 발전이 요구되어지는 첨단 기기이다. 여기에서는 먼저 현재 하드 디스크 드라이브 및 광디스크의 개발동향을 살펴보고 데이터를 정보기기에 저장하고 읽을 때 영향을 미치는 각 기계 요소들의 진동의 원인들이 소개된다. HDD의 경우 디스크-스핀들 시스템

에서 모터, 볼베어링, 디스크 모드 등에 의해 생기는 진동, 고속 회전시 유체와 디스크 또는 헤드 암(head arm)과의 연성, 헤드 위치를 제어하는 액추에이터(VCM), 헤드 서스펜션(head suspension)과 디스크 밸런싱(balancing)과 클램핑(clamping) 그리고 충격에 의한 드라이브의 손상 등이 다양한 기계적인 문제들이다.

1984년에 세계 최초로 compact disk(CD)가 개발된 이후로 다양한 형태의 광 디스크 드라이브가 사용되고 있다. CD-ROM의 경우 고용량의 데이터 전송률을 요구하는 소비자의 욕구를 만족시키기 위해 급격한 디스크 회전 속도 경쟁이 이루어졌다. 고밀도 및 기록가능 광디스크 드라이브에 대한 요구는 DVD(digital versatile disk)와 여러 형태의 기록가능(writable) 광디스크의 출현을 가져왔다. 이와 같은 CD-ROM 드라이브에서 고밀도 DVD 드라이브로의 전환과 기록가능 드라이브의 사용은 정보 저장과 재생시 오차를 줄이기 위한 기계적 공차와 진동의 저감 그리고 트래킹과 포커싱 매커니즘의 개선이 필요하게 되었다. 현재 고밀도 및 고성능을 위한 광 드라이브의 기계적 문제점들과 이의 해결을 위한 다양한 기술들을 소개한다.

## 2. 본 론

### 2.1 하드디스크 드라이브의 개발동향

IBM의 최초 상용 HDD인 RAMAC은 트랙밀도가 20 TPI(track per inch) 그리고

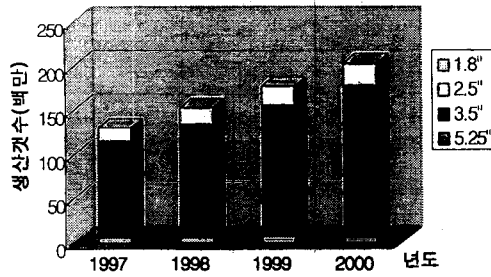


그림 1 전세계적 HDD 생산량 (Source: 1998 disk/trend report)

선형밀도가 100 BPI (bit per inch)인 지름 24인치의 50개의 디스크를 사용하여 5 MByte의 정보를 저장할 수 있었으나 그 후 비약적인 기술 발전으로 말미암아 현재는 10,000 TPI, 200 kBPI를 가지고 면적 밀도가 2 Gbits/inch<sup>2</sup> 이상의 다양한 크기 (대부분 3.5와 2.5인치)의 HDD가 생산되고 있다. Disk/Trend 보고서에 의하면 1997년 전세계적으로 모두 1억 5천만개의 HDD가 생산되었고, 2000년에는 한해 약 2억개가 넘는 드라이브가 생산되리라 예상되어진다. (그림 1)

표 1에서 보는 바와 같이 현재 10 kTPI의 트랙밀도를 가진 드라이브가 출시되고 있고 매년 저장 밀도의 증가율을 감안하면 2000년에는 한 트랙의 폭이 1 μm 정도인 25 kTPI의 HDD가 개발되리라 예상된다. 그동안 저장밀도의 증가는 주로 마그네틱 헤드 (magnetic head)의 기록/재생 성능과 헤드 위치 제어 기술의 발전이 중요한 역할을 담당하여왔다. 헤드는 MIG(metal in gap), 박막헤드(thin film head)를 거쳐서 요즘은 자기저항(MR: magneto resistive) 헤드가 사용되고 성능을 향상시킨 GMR 및 TMR 헤드가 사용되고 있다. 기록된 트랙 중심과 데이터를 읽을 때 헤드의 실제 위치와의 차이를 나타내는 TMR의 허용범위는

0.38 μm (10 kTPI 경우)와 0.13 μm (25 kTPI 경우)로서 정밀한 위치 제어를 요구한다. 그러나 스피들의 불베어링에 의해 생기는 비반복적인 진동 (non-repeatable runout: NRRO) 성분의 진동이 0.1~0.2 μm 임을 감안한다면 고밀도 드라이브 개발을 위해서는 그 동안 간과해왔던 여러 요소에서 나타나는 기계적 진동 저감이 요구되어진다. 특별히 이러한 NRRO 성분의 진동이 현재 500~600 Hz 정도의 밴드폭(bandwidth)을 가진 서보 제어기의 error rejection 함수에 의해 오히려 증폭 될 수 있는 주파수 영역이라는 것과 스피들의 회전속도의 증가에 따른 유체와 탄성체의 연성 등 그 동안 무시해왔던 다양한 원인에 의한 진동이 고밀도 드라이브 개발에 중요한 장애가 되고 있다.

현재 데스크탑 컴퓨터에 쓰이는 HDD는 주로 5400 rpm의 디스크 회전속도를 가지고 있고 서버나 고급 사양용(high end) HDD에서는 7200 rpm의 회전속도를 가진다. 그러나 실제 데이터를 읽어드리는 속도인 데이터 전달율(data-transfer rate)은 선형밀도 (BPI)와 회전속도의 곱으로 정의되기 때문에 고성능 드라이브의 개발을 위해서는 선형밀도의 증가뿐만 아니라 회전속도의 지속적인 증가가 요구되어진다. 작년에 Seagate가 10,000 rpm의 회전속도를 갖는 드라이브의 출시를 시작으로 현재의 IBM등 몇 개의 업체가 10,000 rpm 정도의 회전속도를 갖는 HDD를 생산하고 있다. 이와 더불어 노트북과 휴대용(hand-held) PC등 다양한 포터블 제품의 사용은 소형화 및 경량화에 대한 기술뿐만 아니라 외부 충격과 진동에 견딜 수 있는 설계 기술을 요구된다. 최근에는 디지털 카메라 등의 멀티미디어 제품에 쓰일 수 있도록 새로운 형태의 소형 HDD등이 연구되고 있다.

표 1 드라이브의 트랙밀도의 증가 동향과 최대 허용 TMR

연도	1997	1998	2000
TPI	7000	10,000	25,000
트랙 폭 (μm)	3.6	2.54	1.02
TMR (μm)	0.45	0.38	0.13
NRRO (μm)	0.18	0.13	0.05
스핀들 속도 (rpm)	5400/7200	7200/10000	?

2.2 광디스크 드라이브의 최근 동향

1984년에 세계 최초로 compact disk (CD)가 개발된 이후로 다양한 형태의 광 디스크 드라이브가 사용되고 있다. CD-ROM의 경우 고용량의 데이터 전송률을 요구하는 소비자의 욕구를 만족시키기 위해 급격한 디스크 회전 속도 경쟁이 이루어졌다. 최근 2년 동안 CD-ROM의 속도가 8배속에서 32배속으로 증가되었다. 그러나 32배속 또는 40배속은 CD-ROM의 마지막 세대로 예상되는데 이는 디스크의 회전속도가 임계속도에 근접하게 되어서 이상의 속도를 내기 위해서는 많은 기계적 문제점의 해결이 요구되며 현재 정보산업계의 관심이 고밀도 광 저장기기인 DVD로 이동 중이기 때문이다.

DVD는 규격(format)의 논의 초기부터 영상 산업과 정보 산업계의 요구에 대응하여 양쪽분야에 쓰일 수 있도록 구상되었으며 이 때문에 DVD-video, DVD-ROM, DVD-RAM과 같은 DVD family가 멀티미디어 시대의 통합된 정보저장 규격으로 제정되었다. DVD는 음악 compact disk와 같은 120 mm 직경을 가지고 있으나 DVD 디스크의 최소 pit 길이는 0.4  $\mu\text{m}$ 로서 이것은 CD의 pit 길이의 (0.83  $\mu\text{m}$ )의 절반정도이다. 또한 CD보다는 단파장의 레이저 (635~650 nm)를 사용하며 두께 0.6 mm의 박형 기판의 사용과 높은 개구수(numerical aperture : NA)의 대물렌즈(objective lens)의 채용으로 DVD는 약 4.7 GB의 저장용량을 갖게 되었다. 트랙밀도 역시 16,000 TPI에서 34,000

TPI로 증가되었다. 이는 디스크에 고밀도로 기록된 정보를 재생하기 위해서는 레이저 광 스폿의 크기가 미세하여야 하는데 광 스폿 지름은 레이저 파장과 비례하며 대물렌즈의 개구수와 반비례하기 때문이다. 최근에는 몇몇 회사에서 차세대 광 저장용으로 쓰일 단파장 blue 레이저를 개발하기에 이르렀다. 0.6 mm 기판 두께를 접합한 DVD 디스크에서 양쪽 층을 모두 사용할 경우 저장용량은 2배 (9.4 GB)가 되나 새로운 형식의 광 픽업 렌즈가 필요하다. 이는 레이저 빛이 두개의 다른 두께의 기판 위에 정확히 초점을 맞추어야 하기 때문이다. CD 디스크와 두 기판 (two-layer) DVD 디스크를 모두 읽을 수 있도록 이중(dual) 렌즈 회전 액츄에이터나 이중(double) 초점렌즈를 사용하거나 variable aperture 방법 등이 제안되었다. CD와 DVD의 특성을 10 kTPI의 트랙 밀도의 가진 현재 시판중인 3.5인치 HDD와 비교하여 표 2에 나타내었다.

(1) 재생전용 드라이브 : CD-ROM과 DVD-ROM

비록 작년에 출시된 DVD-ROM 드라이브의 제 1세대가 완전히 시장에 진입하기도 전에 이미 제 2세대 DVD-ROM이 출시될 만큼 기술 진전이 급격하게 이루어지고 있다. CD-R/RW, DVD-RAM과 같은 기록 가능 광디스크 드라이브들과 MO 드라이브 등도 재생 전용 (ROM) 드라이브와 더불어 때문에 빠르게 성장할 것으로 예상된다. DISK/TREND의 보고서에 의하면 2000년

표 2 CD/DVD 디스크와 현재 3.5 인치 HDD의 특징 비교

Feature	CD	DVD	3.5 inch HDD
저장 밀도	680 MB	4.7 GB (1 layer)	2 GB (1장)
디스크 지름	120 mm	120 mm	90 mm
디스크 두께	1.2 mm	1.2mm (2*0.6mm)	0.8 mm
최소 pit 길이	0.83 $\mu\text{m}$	0.4 $\mu\text{m}$	-
광 파장	780 nm	635~650 nm	-
개구수 (NA)	0.45	0.6	-
트랙피치	1.6 $\mu\text{m}$	0.74 $\mu\text{m}$	2.54 $\mu\text{m}$
트랙밀도	16,000 TPI	34,000 TPI	10,000 TPI
선밀도	43,000 BPI	96,000 BPI	200,000 BPI
회전속도	6400~7200 rpm (32X)	3200 rpm (4X)	7200/10,000 rpm
최대 트랙킹 허용오차	0.1 $\mu\text{m}$	0.05 $\mu\text{m}$	0.13 $\mu\text{m}$

좁은 재생전용 CD 및 DVD-ROM 드라이브가 1억개 정도가 팔릴 것으로 예상하고 있다. (그림 2(a)). 제 1세대 DVD 드라이브는 최대 11Mbit/s의 속도로 작동한다. 비록 드라이브의 회전속도가 4배속 CD-ROM 드라이브의 회전속도보다 느리지만 데이터 전달속도 (data transfer rate)는 9배속 CD-ROM 드라이브와 비슷하다. DVD-ROM 드라이브 역시 고속 데이터 전송을 위해 회전속도 경쟁에 돌입했으며 국내에서는 현재 4배속 DVD-ROM이 개발되었다.

광디스크 드라이브는 일정한 pit 길이 때문에 등선속도 (constant linear velocity: CLV)로 디스크를 회전시킨다. 일반적으로 CLV방식은 디스크 바깥쪽으로 갈수록 회전속도가 느려지므로 데이터 액세스 시간 (access time)을 길어지며 CD-ROM의 배속경쟁으로 인해 안쪽 트랙에서는 매우 빠른 속도로 회전시켜야 한다. 따라서 디스크를 하드 디스크 드라이브와 마찬가지로 등각속도 (constant angular velocity: CAV)로 회전시키거나 안쪽 트랙에서는 CAV로 바깥쪽 트랙에서는 CLV로 회전시키는 방법들이 고배속 드라이브에 이용된다. 표 3은 몇몇 드라이브들의 회전속도와 데이터 처리 속도를 보여준다.

(2) 기록가능 광 드라이브: CD-R/RW, DVD-RAM, MO 드라이브

몇 년 사이에 기록가능 (writable) CD 포맷 드라이브가 빠르게 성장하고 있다. Disk/Trend 보고서는 2000년에는 기록가능 광디스크 드라이브의 수요가 4.7억에 이를 것으로 예상된다 (그림 2(b)). 현재 한번 기록할 수 있는 CD-R드라이브는 산업계와 전문적인 응용분야에서 넓게 이용되고 있다. 이 한번기록 드라이브는 1997년에 판매가 시작된 여러 번 기록 및 재생이 가능한 CD-RW에 의해 대체되고 있다. DVD 계열에서는 기록 가능한 DVD-RAM이 올해 초 발표되었고 몇 년 후에 대량 출시 될 것으로

예상된다. 이러한 기록가능 드라이브는 실현 가능한 기술 수준을 고려하여 재생전용 드라이브 보다는 기록용량이 작게 규격화되었다.

상변화 기술을 기본으로 한 CD-RW는 DVD-RAM로 넘어가는 중간단계라 생각할 수 있다. 약 1000회 정도까지 재기록이 가능하므로 CD-RW는 HDD의 백업이나 오디오와 영상 저장과 같은 많은 응용분야에 적합하다. CD-R에 쓰이는 디스크 미디어의 반사율은 CD-ROM 드라이브에서 재생이 문제가 없으나 CD-RW에 쓰이는 미디어는 예전에 출시된 CD-ROM 드라이브에 의해서 재

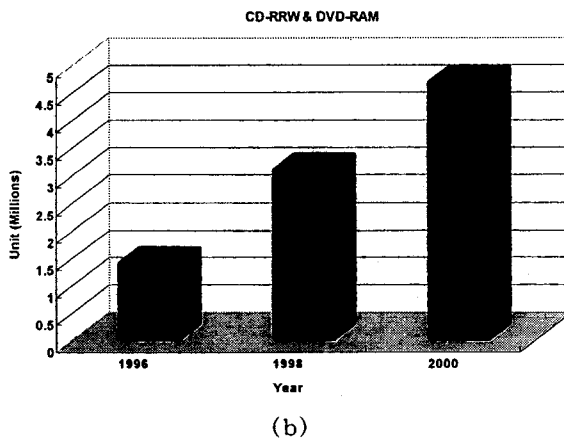
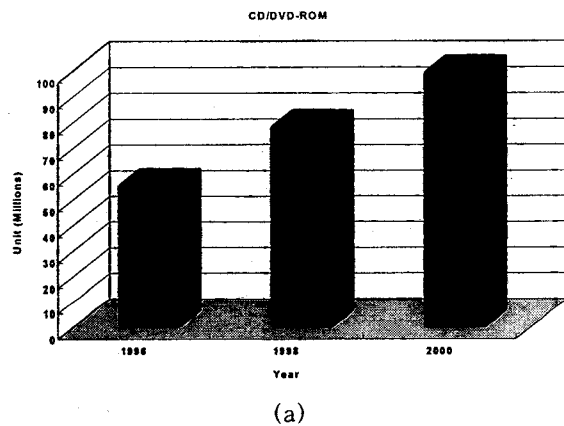


그림 2 광디스크 드라이브의 세계적 판매 추이 (source : 1997 disk/trend report)

표 3 CD와 DVD의 회전속도와 데이터 전송률

	1X CD	32X-max CD	1X DVD	4X DVD
속도 제어방식	CLV	CAV or Mixed	CLV	CLV or CAV
회전속도	200~500 rpm	6000~7000 rpm	600~1400 rpm	2400~5600 rpm
데이터 전달율	0.15 MB/s	4.8 MB/s max	1.35 MB/s	5.4 MB/s

표 4 기록가능 광디스크 드라이브의 규격

	CD-RW	DVD-RAM	ASMO
저장 방식	Phase-Change	Phase-Change	Magneto-Optic
저장 용량	650 MB	2.6 GB	6.1 GB
디스크 지름	120 mm	120 mm	120 mm
디스크 두께	1.2 mm	1.2 mm	0.6 mm
트랙 피치	1.6 $\mu\text{m}$	0.74 $\mu\text{m}$	0.6 $\mu\text{m}$

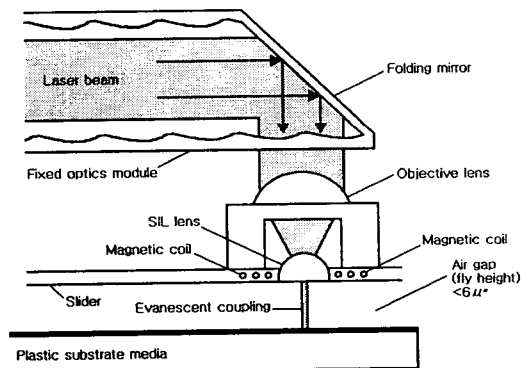
생이 불가능하다.

광자기(magneto-optical) 드라이브는 기록 가능한 DVD-RAM 드라이브와 향후 경쟁이 예상된다. MO 디스크는 HDD같은 전형적인 자기기록 기술을 같이 이용하므로 대용량으로 정보저장이 가능하다. MO 드라이브는 레이저와 마그네틱 헤드를 동시에 이용해서 디스크에 데이터를 기록한다. 레이저가 먼저 디스크 표면에 특정한 곳의 온도를 증가시키고 이어서 자기헤드가 그 곳을 자화시킴으로 정보를 저장한다. HDD에 쓰이는 자기헤드보다 레이저가 더 좁은 지역에 초점을 맞춰질 수 있기 때문에 높은 데이터 밀도가 가능하다. 최근 6.1 GByte 의 기록밀도를 가진 ASMO 디스크의 규격이 확정되었다. ASMO 드라이브에서 직경 120 mm이나 두께 0.6 mm으로 CD 디스크의 절반정도이므로 플로피디스크와 같이 카트리지를 사용하여 카트리지 안에서 회전하도록 만들어졌다. 표 4는 이러한 기록가능 광디스크 드라이브의 규격을 보여준다.

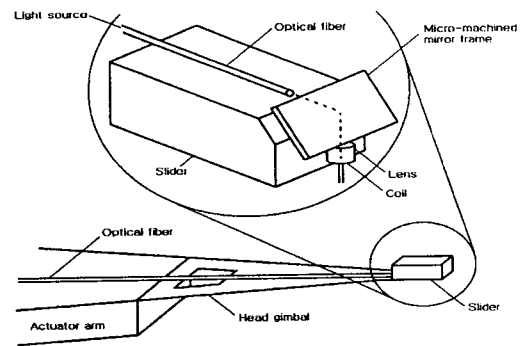
(3) 새로운 광 저장기기: 근접장 저장 기술과 OAW

자기기록의 효과가 불안정해지고 기존의 하드디스크 자기기록 방식인 저장 한계인 superparamagnetic 한계는 20~40 GB/in<sup>2</sup>이다. 이 자기기록 한계를 넘어서면 면적 밀도를 증가시키는 다양한 기술 등이 연구되고 있다. 이 중에서 Terastor 과 Quinta에 의해서 제안된 방식을 소개하면 다음과 같다. CD/DVD에서 사용되는 대물렌즈는 기록막에 레이저 빛의 초점을 맞추기 위해서 디스크로부터 일정 거리가 떨어져야 한다. 이와 다르게 렌즈가 기록막과 접촉하여 근접장을 이용하여 정보를 저장하게 된다면 대용량의 저장밀도를 가질 수 있을 것이다. 그림 3(a)에 나타난 Terastor에 의해 제안된 근접장

저장기술은 자기저장, 광 저장 그리고 microscopy와 같은 여러 분야의 첨단 기술이 요구된다. Terastor 근접장 저장기술의 주요소는 (1)플라잉 광헤드 (2)근접장 저장 (3)First-surface recording, (4)Crescent recording 등이다. 특히 HDD의 플라잉 헤드와 유사한 플라잉 광 헤드의 사용으로 기록 미디어에 가깝게 일정한 거리에 위치할 수 있도록 함으로 렌즈의 포커싱이 불필요하다. 이 레이저 플라잉 헤드는 0.15  $\mu\text{m}$  보다 작은 거리를 유지하며 비행한다. 이 거리는



(a)



(b)

그림 3 새로운 형태의 광 디스크 드라이브 (a)근접장 저장 장치 (b)OAW 저장장치

레이저의 파장보다 작다. 레이저 스폿의 지름은  $0.26 \mu\text{m}$ 로서 트랙밀도가 70,000 TPI까지 증가될 수 있다.

이에 비해 Quinta의 대체기술은 광학적 윈체스터(optically assisted winchester: OAW) 기술이라고 불린다. 이것은 4개의 주된 부품으로 구성되어 있는데 (1)Optical switching module (2)광섬유를 이용한 빛의 전달 (3)Read/write 헤드 (4)새로운 형태의 자기 미디어 등이 사용된다(그림 3(b)). 광섬유는 빛을 정확하게 헤드/미디어에 전달하고 정교한 트랙킹 서보 머리와 삽입된 대물렌즈가 이용된다. 이 렌즈는 빛을 공기 베어링(air-bearing)을 이용하여 약  $0.38 \mu\text{m}$  정도의 작은 점에 초점을 맞춘다. 저장밀도는 35,000 TPI로서 현재 사용되고 있는 HDD의 것보다 3배 이상 높다.

### 2.3 HDD의 기계요소의 진동

그림 4는 HDD의 주요 요소들을 나타낸다. 스피indle에 의해 고속으로 회전하는 디스크 위로 보통 50 nm 정도의 간격(flying height)을 가지고 슬라이더(slidebar)가 원하는 트랙으로 움직인다. 슬라이더의 트레일링 부분에는 마그네틱 헤드가 위치하여 디스크의 자성막에 데이터를 기록하고 재생한다. 이 슬라이더는 서스펜션과 암과 연결되어 VCM에 의해 매우 빠른 속도로 트랙사이를 이동하게 되는데 현재 대부분의 드라이브에서 나타나는 평균 10 msec의 액세스 타임을 갖는다.

#### (1) Track Misregistration

초기 디스크 드라이브의 서보 시스템은 드라이브내의 한 디스크를 할당하여 위치 정보를 저장하여 모든 헤드가 하나로 움직이는 dedicated servo가 쓰였으나, 저장밀도의 증가와 더불어 디스크 회전축의 기울어짐과 열 팽창으로 인한 오차를 줄이기 위해 요즘은 각 디스크마다 일부 영역(사용 가능한 면적의 대략 10%)에 위치 정보를 저장하여 각각의 헤드가 독립적으로 움직이는 embedded servo가 쓰여지고 있다.

이상적으로는 디스크의 모든 데이터 트랙은 같은 중심을 갖는 동심원을 가져야 하지만 실제 헤드가 데이터를 기록할 때와 오차를 갖기 때문에 Gaussian 분포를 갖는 이러한

오차를 TMR (track misregistration)로 정의하여 나타낸다. 같은 트랙에서 데이터를 기록할 때와 읽을 때의 차이인 write-to-read TMR과 데이터를 기록시 이웃하는 트랙에 겹쳐 기록(overwrite)함으로 오차를 일으키는 write-to-write TMR이 있다. 이와 같은 TMR은 실제 정보저장 기기의 성능에 직접적으로 영향을 미치기 때문에 헤드 그 자체의 기록 및 재생 성능과 더불어 저장밀도의 증가를 위한 중요한 요소이다. 이러한 TMR를 초래하는 다양한 진동의 성분들을 살펴보면 회전속도의 상수 배로 반복되는 RRO(repeatable runout)와 비반복적인 외란인 NRRO(non-repeatable runout) 그리고 헤드가 다른 트랙으로 이동할 때 정착(settling)할 때까지 생기는 오버슈트(overshoot) 등 크게 3가지로 나뉘어 질 수 있다(그림 5), 진동을 일으키는 주요 원인들을 살펴보면 다음과 같다.

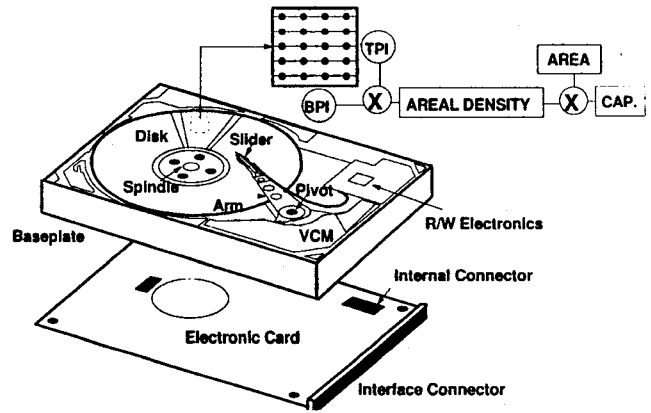


그림 4 하드 디스크 드라이브 주요 요소들

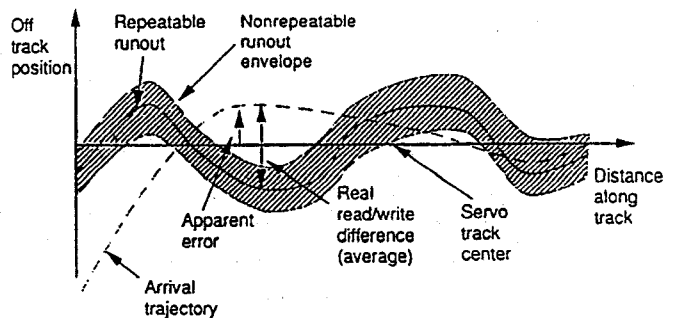


그림 5 RRO와 NRRO 그리고 트랙 이동시 헤드의 궤적

## 소특집 : 회전체 구조물의 진동

### (i) Repeatable runout

- 서보라이터로 위치 정보를 기록할 때
- 스피들의 모터에서 일어나는 가진
- 스피들의 불균형(unbalance)에 의한 진동
- 디스크의 미끄러짐(disk slip)
- 클램프의 조임력(clamping force)에 의한 디스크 표면의 굴곡(warping)

### (ii) Non-repeatable runout

- 스피들 베어링에서 일어나는 가진
- 기계요소들(서스펜션, 액추에이터, 디스크)의 기계적 공진
- 외부의 충격과 진동
- 전자적인 소음

### (iii) Overshoot

- 서보 제어기의 특성
- 기계요소들(서스펜션, 액추에이터, 디스크)의 기계적 공진
- 액추에이터의 피벗베어링(pivot bearing)과 플렉스케이블(flex cable)에 의해 나타나는 비선형성과 히스테리시스(Hysteresis)
- 베어링 스타트 토크(bearing starting torque)

그림 6에서 보는 바와 같이 서보의 오픈루프함수(openloop function)에서 기계적 진동에 의해 가진 되는 3부분의 주파수영역이 있다. 첫째는 액추에이터에 의해(스타트 토크 및 피벗의 비선형성에 의해) 생기는 저주파수 영역에서의 진동이고 둘째는 디스크-스피들의 피치(pitch) 모드와 디스크 굽힘(bending) 모드로서 400~1000 Hz 사이에 첫 번째 모드가 존재한다. 마지막으로 대개 헤드-스택 어셈블리(head-stack assembly)에서 일어나는 고주파수 진동들이다. 이 영

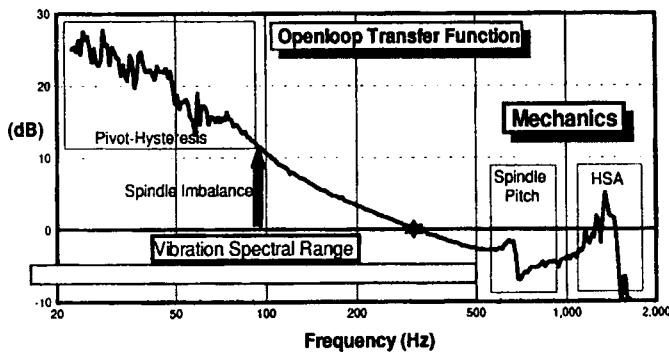


그림 6 서보 오픈루프함수

역에 해당하는 헤드 서스펜션의 첫 번째 굽힘 및 비틀림(torsion) 모드의 고유진동수는 2000~4000 Hz이고 sway모드는 4000~8000 Hz 사이에 있다. 액추에이터 암의 첫 번째 굽힘 및 비틀림 모드는 대개 1500~5000 Hz 사이에 고유진동수를 가지고 있다.

### (2) 액추에이터 (VCM)

서보 오픈루프 함수에서 살펴본 바와 같이 실제 헤드를 원하는 트랙으로 움직이는 로터리 액추에이터(rotary actuator)는 다양한(주로 기계적 공진에 의한) 오차를 갖게 된다. 트랙밀도(TPI)가 증가됨에 따라 첫째 이러한 위치오차는 절대적으로 감소되어야 할뿐만 아니라 둘째 현재 드라이브에서 쓰이는 서보 밴드폭이 증가되어야 한다. 첫째 문제의 해결을 위해서는 다양한 방법들이 연구되고 있는데 몇 가지 예를 들면 VCM의 마그네트에서 발생하는 가진력에 의해 베어링에서 반발력이 생기고 이 반발력이 액추에이터의 quasi-rigid 모드를 가진하기 때문에 2개의 마그네트를 사용하여 반발력을 상쇄하는 dual-coil 액추에이터와 액추에이터 설계시 무게 중심의 이동과 모드의 절점(nodal point)에 헤드가 위치하도록 하는 설계 방법 등이 있으나 고밀도 드라이브를 위해서는 획기적인 개선책이 요구되어진다. 또한 TPI가 증가함에 따라 증가되는 서보 밴드폭은 현재 500 Hz에서 향후 25 kTPI에서는 대략 1.5~2.5 kHz의 제어 밴드폭이 트랙 추종을 위해서 요구되어진다. 이러한 높은 밴드폭을 이루기 위해 정밀한 헤드 위치의 제어가 가능한 하는 마이크로액추에이터(microactuator)를 같이 사용하는 dual 액추에이터가 활발히 연구되고 있다.

### (3) 디스크-스피들 시스템

디스크-스피들 시스템에서 일어나는 진동 중 TMR에 가장 크게 영향을 미치는 진동 모드는 디스크와 베어링의 연성에 의한 피치(pitch 또는 rocking) 모드이다(그림 7). 그 이유는 피치 모드가 가장 낮은 고유진동수(대개 300~500 Hz)를 갖게 되어 베어링 결합주파수에 쉽게 가진하게 될 뿐 아니라 이 주파수 영역이 현재 서보 제어기에 쓰여지는 오차 제거 함수(error rejection)에 의해 증폭되는 주파수 영역(대개 250~1000

Hz)에 있기 때문이다. 회전체의 특성으로서 이러한 디스크-스핀들의 피치 모드와 디스크의 굽힘 모드는 회전속도가 증가하면서 분리되어 전진(forward) 모드의 진동수는 증가하게 되고 후진(backward)의 진동수는 감소하게 된다. Frees 그림 8에서 보는 바와 같이 이러한 디스크-스핀들의 모드와 볼베어링의 볼과 레이스(race)의 결합주파수에 의해 가진 되는 NRRO를 자세히 연구하였다. 이러한 볼베어링에서 일어나는 NRRO는 유압(hydrodynamic fluid) 또는 공기(air) 베어링에서는 상당히 감소하게 되어 고밀도 드라이브에서 볼베어링의 대안으로 연구되고 있으나 고비용, 베어링의 초기 강성 등 동적 성능과 안정성이 문제가 되어 HDD에 본격적으로 쓰이기에는 획기적인 설계 및 제조 기술의 발전이 요구되어진다.

#### (4) 공기-탄성체의 연성 (Aero-Elastic Coupling)

디스크에 저장된 데이터를 헤드로 읽어들이는 전달속도는 디스크 회전속도에 비례하게 된다. 그러나 고속 회전하는 드라이브는 무시할 수 없는 공기 유동(air flow)이 생기게 되어 헤드 서스펜션이나 디스크 모드를 가진하게 되어 위치 오차를 유발하게 된다. 그림 9는 공기 유동이 어떻게 헤드 서스펜션에 작용하는지를 보여준다. 일반적으로 유체에 의한 가진은 넓은 밴드폭을 가질 뿐만 아니라 이러한 유체와 탄성체의 연성은 해석하기에 매우 까다로운 문제이다. 공기 유동에 의한 디스크의 진동인 플러터(flutter)는 최근에 10,000 rpm 이상의 회전속도를 갖는 HDD의 중요한 기계적 문제로 대두되고 있고 많은 연구가 되어지고 있다. 디스크 플러터의 진폭은 다음의 관계를 갖게 되는데,

$$A_f \propto \frac{D^5 \Omega^2}{Et^3}$$

여기에서  $\Omega$ 는 디스크 회전속도이며  $D, E, t$ 는 각각 디스크 지름, 탄성계수 그리고 두께이다. 고속회전시 일어나는 디스크의 플러터를 줄이기 위해 높은 탄성계수를 갖는 재료의 사용이나 공기유동을 고려하는 드라이브 내부 디자인 변경 등이 연구되고 있으나 좀 더 근본적인 연구가 요망된다.

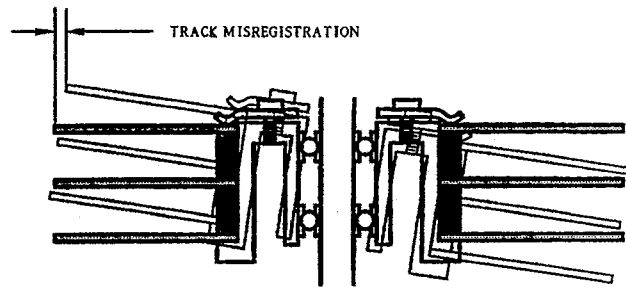


그림 7 디스크 스펀들의 피치 모드에 의한 TMR

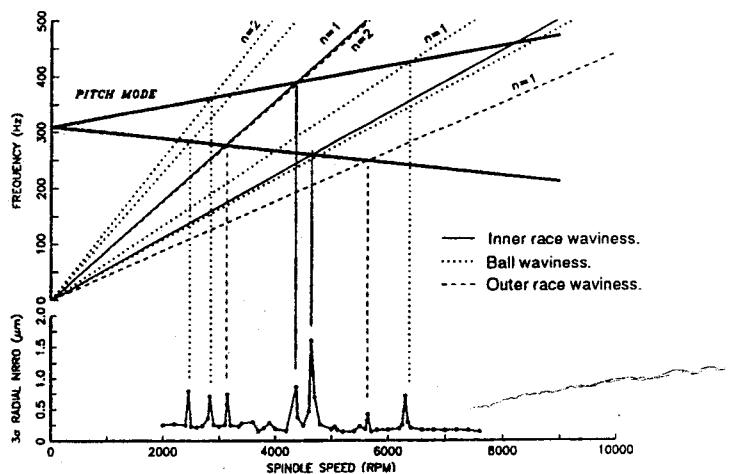


그림 8 베어링 결합주파수에 의해 가진 되는 디스크 피치 모드의 NRRO 크기 (by Frees)

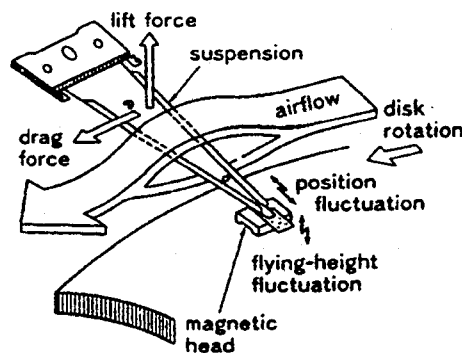


그림 9 공기유동에 의한 헤드 서스펜션의 진동

#### (5) 충격에 의한 손상

앞에서 기술한 각 기계요소에서 일어나는 기계적 진동뿐만 아니라 짧은 시간동안 일어나는 외부 충격에 의한 드라이브의 손상도 중요하게 고려되어야 할 사항이다. 더군다나 노트북과 휴대용 PC를 비롯한 다양한 휴대 장치의 사용이 늘어나면서 그 어느 때보다



HDD는 높은 충격에 견디도록 설계되어야 한다. 내부적으로 크래시 스톱(crash stop)과의 충돌에 의한 충격이 있을 수 있다. 강한 충격으로 인한 드라이브의 손상 종류는 디스크의 미끄러짐을 들 수 있고 작동 중에 헤드 암이 디스크 표면과 충돌하는 일명 헤드 슬랩(head slap) 현상, 또한 충격에 의한 스펀들 베어링의 손상 등이 있다. 요즘은 와서는 헤드 플라잉(flying) 성능 개선을 위해서 더욱더 매끄러워지는 디스크 표면 때문에 정지 상태에서 파킹(parking) 영역에 위치한 헤드가 충격으로 인해 데이터 영역으로 옮겨져서 헤드가 디스크 표면과의 강한 점착력(stiction)으로 인해 움직이지 못하는 현상이 일어난다. 이러한 충격으로 인한 다양한 종류의 손상을 방지하기 위해 서보 제어기에서 디스크 미끄러짐을 보정한다든가 드라이브 내부에 센서를 사용하여 충격량을 측정하여 헤드가 데이터를 읽거나 쓸 때 오차를 줄이는 방법, 파킹 영역에서 데이터 영역으로 이동을 방지하는 다양한 방법들이 연구되고 있다.

### (6) 그 외의 기계요소의 진동

위에서 열거한 기계적 진동의 영향 외에도 서보 트래커라이터 자체의 진동이나 디스크 스펀들 클램프에 의한 영향 그리고 디스크 밸런싱등도 고려되어지는 사항이다. 현재 각 디스크에 서보 위치 정보를 기록하기 위해 사용하는 서보 트랙 라이터(servo track writer)는 푸시핀(push-pin)을 E-블럭이라 불리는 액추에이터 암에 접촉시켜 원하는 위치에 헤드를 움직여 서보 패턴을 기록하는 방식이다. 그러나 푸시핀과 E-블럭 사이에 마찰과 접촉으로 인한 변형 등에 의해 헤드 위치 오차를 유발하게 되는데 비록 오차의 크기가 50 nm 정도로 작지만 이러한 진동이 E-블럭의 공진 주파수인 4 kHz보다 매우 작은 500~1500 Hz 영역에 있다는 것과 이러한 서보 패턴이 실제 헤드의 위치 신호를 결정하는 기준선이 되는 것을 감안하면 10 kTPI 이상의 고밀도 드라이브에는 적합하지 않다. 이에 대한 대안으로서 레이저를 사용하는 비접촉 서보라이터(non-contact servo writer)가 연구되고 있다.

여러 장의 디스크를 스펀들과 같이 회전하

게 하도록 디스크 클램프(disk clamp)를 보통 여러 개의 볼트로 스펀들에 고정한다. 이때 적절한 토크가 주어져야 하는데 토크가 작을 때는 디스크가 충분히 고정되지 않아 작동 중에 디스크의 미끄러짐이 일어날 수 있고 큰 토크에서는 디스크 위의 접촉 동심원에 응력 집중으로 인하여 디스크 표면에 굴곡이 생긴다. 이러한 디스크 표면의 굴곡은 슬라이더의 형상과 관련하여 헤드와 디스크 인터페이스(head-disk interface)의 안정성에 영향을 미칠 수 있기 때문에 디스크 접촉면에 균일한 힘이 가해지도록 하는 디스크 클램프의 설계가 요구되어진다. 시게이트가 개발한 열팽창을 이용하여 고정시키는 온도 고정(thermal fitting) 방법이나 클램프의 접촉 동심원에 굴곡을 주어 볼트에 의한 응력 집중을 분산하는 방법등 다양한 방법들이 연구되고 있다.

### 2.4 광디스크 드라이브의 기계적 진동

전형적인 CD/DVD-ROM 드라이브는 로딩계, 피딩계, PCB(printed circuit board)계 그리고 프레임계로 구성된다. 로딩계는 CD/DVD 디스크의 탈착을 위한 디스크 트레이와 로딩 모터를 포함한다. 피딩계는 광 픽업, 픽업 이송하는 피딩 모터와 디스크의 스펀들 모터로 구성되는 드라이브의 핵심적인 부분이다. 광 픽업은 광디스크 상의 데이터가 기록된 위치에 레이저를 입사시켜 그 반사광을 받아들여 디스크 표면에 쓰여진 데이터를 읽는다. 이 픽업은 레이저 다이오드, 대물렌즈(object lens), 서스펜션, VCM을 포함한다. 이송장치(feeding mechanism)는 피딩 모터를 이용하여 광 픽업을 이송해 주며 랙-피니언 방식, 피드 스크루 방식, 리니어 모터 방식이 이용된다. 그림 10은 전형적인 CD-ROM 드라이브의 구조와 각 부품을 나타낸다.

광디스크 드라이브에서 가공 및 조립 오차와 기계적 진동은 대물 렌즈의 트래킹과 포커싱 구동시 위치 오차를 야기시킨다. 고밀도의 디스크에서는 흠집과 작은 결함들에 의해 발생하는 오차도 무시할 수 없으나 디스크/스핀들 시스템과 광 픽업에서의 발생하는 진동은 이러한 오차에 중대한 영향을 일으킨

다. 광 디스크 드라이브에서 중요한 진동은 디스크 질량 불균형, 스피들에 의한 가진, 기계적 공진, 임계 회전속도 불안전성 (critical speed instability) 그리고 디스크 플러터 등을 포함한다. 디스크와 픽업 시스템 양쪽에서 진동을 줄이는 기술은 디스크 드라이브의 저장밀도 및 성능을 향상시키기 위해서 절대적으로 필요하다.

(1) 디스크-스핀들계의 진동

빠른 액세스 시간과 고용량의 데이터 전송률에 대한 소비자의 요구를 만족시키기 위해 CD-ROM 드라이브는 최근에 디스크 회전속도가 급격히 증가되었고, 이러한 배속경쟁으로 인해 드라이브에서 디스크/스핀들 시스템의 진동이 심각한 문제로 나타나게 되었다. 주된 진동의 원인은 첫째 현재 32배속/40배속의 CD-ROM 드라이브가 디스크 회전속도의 임계속도에 거의 도달했기 때문이며 둘째 회전속도의 제곱에 비례하는 디스크 불균형 질량에 의한 가진이 커졌기 때문이다.

그림 11은 실험적으로 측정된 compact disk의 회전속도에 대한 고유진동수를 나타낸다. 현재 2개 절점 지름(nodal diameter)을

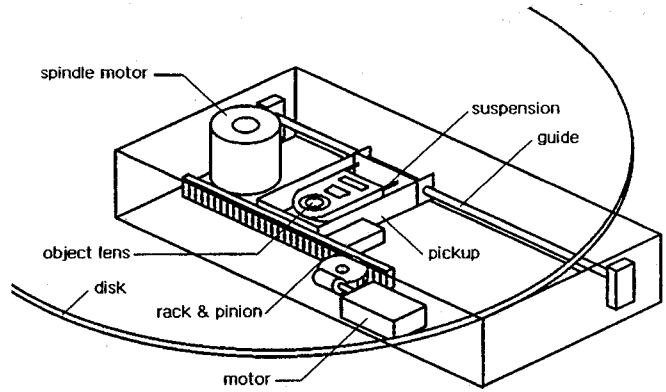


그림 10 CD-ROM 드라이브 구조와 구성 부품

가진 진동 모드의 후진(backward) 성분이 7200 rpm에서 거의 제로가 되는 임계속도 근처에 있음을 볼 수 있다. 하드 디스크의 경우 현재의 회전속도가 임계 회전속도보다 훨씬 작은 값에서 작동되고 있으나 다양한 광디스크 드라이브는 유연한 디스크의 사용으로 인해 임계 회전속도에 근접하거나 초과하여 디스크를 회전시키고 있다. 몇 가지 디스크의 임계 회전속도  $\Omega_{cr}$ 과 현재의 작동속도  $\Omega$ 가 표 5에 나와 있다. 임계 회전속도의

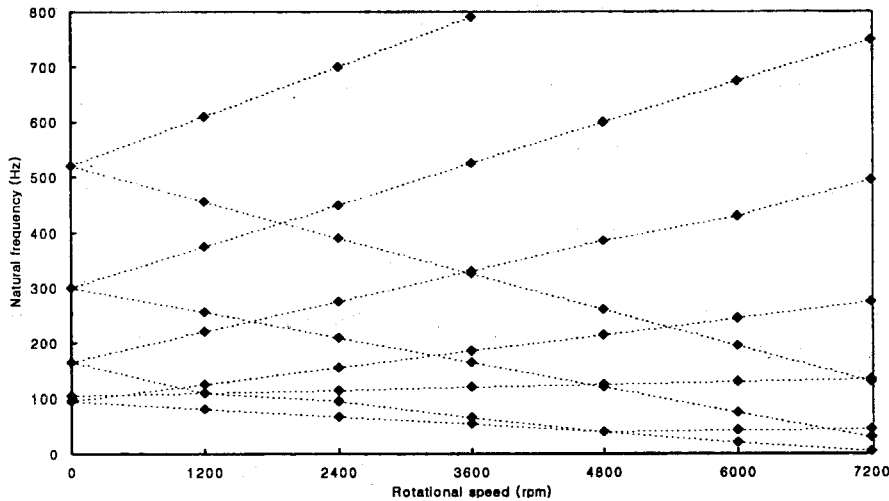


그림 11 CD/DVD 디스크의 회전속도에 의한 고유진동수의 변화

표 5 유연 디스크 드라이브의 임계 및 작동 속도

	$R_o$ (mm)	$R_i$ (mm)	두께 $t$ (mm)	$\Omega_{cr}$ (rpm)	$\Omega$ (rpm)
플로피 디스크	43.0	12.5	0.05	724	360
lomega ZIP	43.0	12.5	0.05	724	3600
ASMO	60	12	0.6	3560	2000~3000
CD/DVD	60	15	1.2	7122	6000~7000

## 소특집 : 회전체 구조물의 진동

계산은 다음의 식을 이용하였다.

$$\Omega_{cr} (rpm) = \sqrt{\frac{Et^2}{\rho R_o^4} \left[ 42.3 \left( \frac{R_i}{R_o} \right)^2 + 2.4 \left( \frac{R_i}{R_o} \right) + 11.0 \right]}$$

Zip 드라이브 디스크의 경우 임계속도보다 4~5배 이상의 초임계속도(supercritical speed)에서 회전시키고 있다.

디스크가 회전시 회전 중심으로부터 디스크 질량이 편심될 때 불균형력은 회전속도의 제곱에 비례한다. 공장 출하시 밸런싱 공정을 거친 후 스피들에 고정된 디스크를 회전시키는 HDD와는 다르게 다양한 디스크를 수시로 착탈하는 광 드라이브에서는 이러한 편심된 질량에 의한 디스크의 진동이 심각해진다. 광 드라이브에서 회전 불균형을 줄이기 위해서 두 가지가 매커니즘이 사용된다. 하나는 디스크 센터링 기구(disk centering mechanism)와 다른 하나는 자동 밸런싱 기구(auto balancing mechanism)이다. 디스크의 센터링 기구는 디스크가 스피들 턴테이블에 놓여질 때 회전축의 틸트 각도를 최소화하기 위해 턴테이블이나 스피들 허브의 모양을 변화시키는 등 여러 가지가 고려되어진다. 회전 속도가 증가됨에 따라 드라이브를 생산하는 회사들이 센터링 기구 외에 자동 밸런싱 기구를 이용하기 시작했다. 이 밸런싱 기구는 여러 개의 조그마한 볼을 디스크 클램퍼 주위의 원형의 홈에 넣는다. 이와 같이 디스크 클램퍼에 더해진 볼의 무게가 회전시의 디스크의 편심 질량과 반대쪽에 위치하게 된다(그림 12). 비록 이 볼들이 저속에서는 불균형 질량과 같은 위상을 가지게

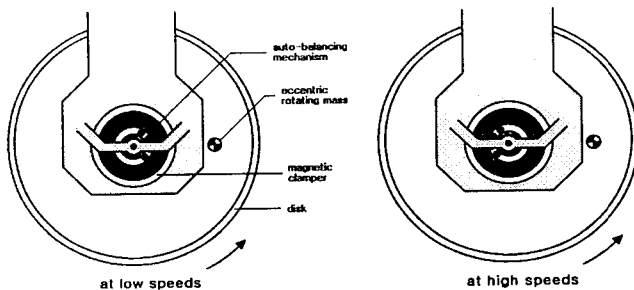


그림 12 디스크 편심 자동 조정 기구 (Auto-balancing mechanism)

되지만 작동 속도에서는 반대편에 위치하게 되어 디스크 진동을 막기 위해 매우 효과적이다. 이밖에도 HDD와 마찬가지로 고속회전시 공기유동과의 연성에 디스크의 플러터(flutter)도 중요한 진동의 원인이 되고 있다.

### (2) 광 픽업의 진동

고밀도 DVD 드라이브와 고속 CD-ROM 드라이브는 정확한 트래킹과 포커싱을 필요로 한다. 광디스크 드라이브에서 트래킹은 리니어 피딩모터(linear feeding motor)와 렌즈 액츄에이터(actuator)의 2단계로 구성되어 있다. 렌즈 액츄에이터는 선 또는 판 스프링에 의해서 픽업이송장치에 매달려 있다. 트래킹 서보는 피딩 모터를 구동하여 픽업을 광디스크의 원하는 부분으로 이송하며 그 다음 렌즈 액츄에이터의 VCM에 의해서 픽업의 대물렌즈가 미세한 운동을 하게 된다. 렌즈 액츄에이터는 약 100 μm의 움직임의 범위를 가지고 있다. 현재 CD의 경우 렌즈는 트래킹 방향으로 0.1 μm과 포커싱 방향으로 1 μm의 오차 안에서 렌즈를 움직여야 원하는 정보를 오차 없이 읽을 수 있다. 그러나, 작은 트랙 피치와 단파장 레이저를 사용하는 DVD 경우는 CD보다 약 2배정도의 트래킹이나 포커싱의 정확도가 요구된다. 일반적으로 HDD는 "1/8 rule"로 알려진 트랙 폭의 약 12-15%의 3σ TMR을 만족해야 한다.

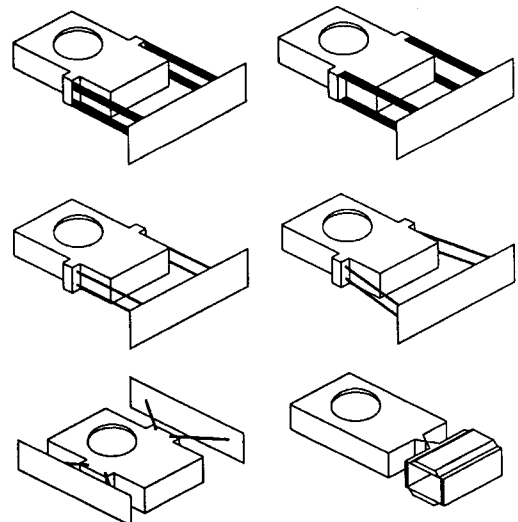


그림 13 여러 가지 타입의 서스펜션 모델

이와 같이 기록가능 CD/DVD 드라이브는 재생전용 드라이브에 비해서 정밀한 기계적 공차를 요구한다. 이는 기록 가능한 디스크에서 데이터를 읽고 쓰는 중에 모두 위치오차가 생기기 때문이다. 오차의 주된 원인은 트래킹과 포커싱의 연성된 진동과 광 픽업계의 공진이다.

광디스크 드라이브에 있어서 2축 서보 메커니즘(servomechanism)은 "cross action"이라 불리는 트래킹과 포커싱의 연성된 진동을 유발한다. 즉 트래킹이나 포커싱중 한 방향으로 움직임이 일어날 때 디스크 표면과 렌즈의 포커싱 축 사이의 틸트 앵글(tilt angle) 때문에 다른 방향으로도 움직임이 생겨 오차를 유발하게 된다. 기계적 공차와 광 픽업 서스펜션(suspension)의 조립오차가 이러한 연성된 진동을 증폭시킨다. 연성 효과를 줄이기 위한 서스펜션 파라미터들의 최적 값들이 다양한 방법을 통해 구해질 수 있다. 일반적으로 서스펜션을 스프링으로 하여서 픽업 서스펜션 계를 다자유도 강체 진동계로 모델링하는데 광디스크 드라이브에서 이러한 연성효과를 줄이면서 정확한 트래킹/포커싱을 이루기 위해 다양한 모양의 액츄에이터 서스펜션들이 제안되었다. 몇몇 서스펜션 모델들은 그림 13과 같다. 픽업 서스펜션은 두 개의 주요한 타입은 선(wire) 스프링과 판(leaf) 스프링이다. 판 스프링 타입은 선 스프링 타입보다 트래킹동안 우수한 동적 성능을 보여준다.

이밖에도 빠른 액세스 시간을 위해서는 디스크 회전속도의 증가뿐만 아니라 광 픽업 이송 장치의 고속 이동을 요구된다. 그러나 급격한 이송 장치의 움직임은 광 픽업 요소의 진동을 유발하며 이는 트래킹과 포커싱의 서보 성능을 악화시킨다. 피딩 모션동안 생기는 진동이 광 픽업에 전달되지 않고 이송 장치 요소에 제한되도록 하여야 하는데 이를 위하여 댐퍼의 위치를 최적화 함으로 피딩 시스템의 진동을 줄이는 방법 등이 연구되었다. 일반적으로 픽업이송장치는 랙-피니언(rack-pinion) 방식과 이송 스크루(feed screw) 방식 그리고 리니어 모터(linear moter) 방식이 사용된다. 랙 피니언 방식은 전달 효율이 좋으나 고속 주행시 소음이 큰

단점이 있고 이송 스크루 방식은 구조가 간단하고 소음이 적으나 전달 효율이 떨어져 큰 회전 토크를 요구한다. 리니어 모터는 고속이동시 소음이 적고 신뢰성과 내구성이 좋으나 중력에 의한 오차 때문에 포터블 방식에는 부적합하다.

트래킹동안 생기는 광 픽업의 틸트는 광 픽업계의 무게 중심과도 관계가 있다. 렌즈 액츄에이터의 무게 중심은 대체로 픽업 이송계의 무게 중심과 다르다. 렌즈가 움직일 때 픽업 이송계의 무게 중심 둘레에 발생된 힘들은 피칭모션(pitching motion)을 만들고 서보성능에 영향을 미치게 된다. 피칭모션이 야기하는 디스크와 포커싱 축과의 틸트 각도는 이송계의 구동점을 보정함으로써 제거할 수 있다. 디스크의 회전축과 광 픽업의 투사각도의 불일치에 따라 발생하는 렌즈의 수차는 기관의 두께와 렌즈 NA의 세제곱에 비례한다. 따라서 0.6 mm기판을 사용하며 0.6 NA를 갖는 DVD는 같은 크기의 틸트 각도를 갖는 CD보다 1.35배의 재생 신호의 오차를 초래한다. 그러므로 고밀도 DVD 드라이브의 디자인에 있어서 틸트 각도의 보정이 요구되어 진다. 두 가지의 틸트 보정 방식이 쓰여지는 데 하나는 광 픽업을 지지하는 가이드 레일(guide rail)의 각도를 조절하는 방법과 다른 하나는 스펀들 시스템의 각도를 조정하는 방법이 있다. 스펀들을 보정하는 방식은 가이드 방식보다 조정하기가 쉬우나 드라이브의 메인 프레임에 지지된 스펀들의 강성을 약화시킴으로 다른 문제를 야기시킬 수 있다.

### 3. 맺음 말

본 글에서는 하드 디스크 드라이브 및 광 디스크 드라이브의 개발 동향과 각 기계 부품의 진동이 드라이브의 성능에 미치는 영향을 살펴보면서 고밀도, 고성능 드라이브 개발에 장애가 되는 중요한 동력학적 문제를 제시하였다. 하드 디스크 드라이브의 경우 트랙밀도가 증가하면서 그 동안 허용되었던 다양한 종류의 기계적 진동이 트랙의 위치 제어에 무시할 수 없는 오차를 초래하게 될 뿐만 아니라 스펀들 회전속도가 증가됨에 따

라 유체와 디스크 또는 헤드 암과의 연성으로 인한 진동이 새롭게 대두되고 있다. 경량화 그리고 소형화되는 휴대용 컴퓨터와 장치를 위해서는 높은 충격에 견디는 드라이브의 개발이 요구되어진다.

광 디스크 드라이브의 경우 고속 데이터 전달을 위한 회전속도의 증가와 새로운 형태의 광 디스크 드라이브의 출현 등으로 기계 요소의 진동 저감이 요구되어진다. CD-ROM의 경우는 현재 32X/40X 배속 드라이브가 마지막이 될 것으로 기대되며 향후 시장에 급속히 보급될 DVD-ROM이 이러한 배속 경쟁을 재현할 것이라 기대된다. HDD와 같이 공기 베어링을 이용한 자동 포커싱과 로터리 액츄에이터를 이용한 새로운 형태의 광 디스크 드라이브가 향후 HDD와 광 디스크 드라이브 업계 모두에 큰 영향을 미칠 것이라 예상된다. 고밀도, 고성능 되어가는 HDD와 광디스크 드라이브 개발에 그 어느 때보다도 산학협력을 통한 기초 및 응용 연구가 필요할 때라 생각한다.

## 참 고 문 헌

하드 디스크 드라이브와 관련하여 참조한 논문

- (1) Grochowski, E. and Hoyt, R. F., 1996, "Future Trends in Hard Disk Drives," *IEEE Trans. on Magn.*, Vol. 32, pp. 1850~1854.
- (2) Schirle, N. and Lieu, D. K., 1996, "History and Trends in the Development," *IEEE Trans. on Magn.*, Vol 32, pp.1703~1708.
- (3) Bouchard, G., Lau, L., and Talke, F. E., 1987, "An Investigation of Non-Repeatable Spindle Runout," *IEEE Trans. on Magn.*, Vol. 23, pp. 3687~3689.
- (4) Frees, G. M., 1995, "Disk Drive Spindle Dynamics-Analysis and Measurement," *ASME Adv. Info. Storage Syst.*, Vol 6, pp. 237~262.
- (5) Radwan, H. R. and Whaley, R., 1993, "Servo-Structure Interaction in Disk Drives Using Finite Element

Analysis," *ASME Adv. Info. Storage Syst.*, Vol 5, pp. 101~118.

- (6) Fan, L-S., Reiley, T. C. and Wood, R. W., 1995, "Magnetic Recording Head Positioning at Very High Track Densities Using a Microactuator-Based, Two-Stage Servo System," *IEEE Trans. on Industrial Electronics*, Vol 42, pp.222~233.
- (7) Prater, W., 1995, "Ball Bearing Design Influences on Disk Drive Track Misregistration," *ASME International Congress and Exposition.*, ISPS-Vol 1, pp.213~220.
- (8) Shen, I. Y. and Ku, C.-P., 1995, "On the Rocking Motion of a Rotating Flexible-Disk/Rigid-Shaft System," *ASME International Congress and Exposition.*, ISPS-Vol 1, pp. 271~282.
- (9) McAllister, J., 1996, "The Effect of Platter Resonances on Track Misregistration in Disk Drives," *Sound and Vibration*, pp. 1~4.
- (10) McAllister, J., 1997, Characterization of Disk Vibrations on Aluminum and Alternative Substrates, *IEEE transactions on Magnetics*, Vol.33, No.1, pp. 968~973.
- (11) Ku, C.-P., 1996, "Dynamic Characteristics of Hard Disk Drive Spindle Motors - Comparison Between Ball Bearings and Hydrodynamic Bearings," *ASME Journal of Tribology*, Vol 118, pp. 402~406.
- (12) Tokuyama, M., 1991, "Numerical Analysis of Flying-Height Fluctuation and Positioning Error of Magnetic Head due to Flow Induced by Disk Rotation," *IEEE Trans. on Magn.*, Vol 27, pp. 5139~5141.
- (13) Harrison, J. C. , Lou, D. H. and Talke, F.E., 1993, "Airflow at the tip of an Obstruction between Corotating Disks," *ASME Adv. Info. Storage Syst.*, Vol. 5, pp. 159~174.

- (14) Briggs, C. A., Lee, J. K. and Smallen, M., 1993, "The Effect of Disk Clamping Warpage on the Tribological Performance of the Head-Disk Interface," *ASME Adv. Info. Storage Syst.*, Vol. 5, pp. 339~349.
- (15) Kumar, S., Khanna, V. and Sri-Jayantha, M., 1994, "A Study of the Head Disk Interface Shock Failure," *The 6-th Joint MMM-Intermag Conference*.
- 광 디스크 드라이브와 관련하여 참조한 논문
- (1) Asthana, P., Finkelstein, B. I. and Fennema, A. A., 1996, Rewritable Optical Disk Drive Technology, *IBM Journal of Research & Development*, Vol. 40, No. 5, pp. 543~558.
- (2) Chonan, S., 1987, On the Critical Speed of a Rotating Circular Plate, *Journal of Applied Mechanics*, Vol. 54, pp. 967~968.
- (3) D'Angelo, C. III, and Mote, C. D., Jr., 1993, Aerodynamically Excited Vibration and Flutter of a Thin Disk Rotating at Supercritical Speed, *Journal of Sounds and Vibration*, Vol. 168, pp.15~30.
- (4) Davis, J., 1998, Beyond the Superparamagnetic Limit II: Far-Field Recording, *Data Storage*, February, pp. 33~36.
- (5) Elphick, M., 1997, DVD Technology: The New Paradigm in Optical Storage, *Data Storage*, January, pp. 25~32.
- (6) Ichihara, J., and Makita, A., 1997, Interaction in Two-Stage Tracking Control Systems of Optical Disk Drive, *International Conference on Micromechatronics for Information and Precision Equipment*, Tokyo, pp. 532~537.
- (7) Ichikawa, A., Mori, H., and Itoh, M., 1997, Development of High Acceleration Optical Disk Actuator, *International Conference on Micromechatronics for Information and Precision Equipment*, Tokyo, pp. 550~553.
- (8) Imai, S., Mori, K., and Okazaki, T., 1997, Flutter Reduction by Centrifugal Airflow for High-Rotation-Speed Disks, *International Conference on Micromechatronics for Information and Precision Equipment*, Tokyo, 20-23, pp. 32~37.
- (9) Kajiwara, I., and Nagamatsu, A., 1993, Optimum Design of Optical Pick-Up by Elimination of Resonance Peaks, *ASME Journal of Vibration and Acoustics*, Vol. 115, pp. 377~383.
- (10) Knight, G., 1998, Beyond the Superparamagnetic Limit I: Near-Field Recording, *Data Storage*, February, pp. 23~29.
- (11) Lee, S.-Y., 1998, Mechanical Vibrations in Optical Disk Drives, *Proceeding of the Korean Society for Noise and Vibration Engineering*, Youngpyung, Korea, May, pp. 218~226.
- (12) Liu, P. Y., Shieh, H.P., Ju, J.J. and others., 1998, A Novel Dual Focus Objective Lens for DVD/CD Pick-Up Head, *IEEE transactions on Magnetics*, Vol. 34, No. 2, pp. 462~464.
- (13) Niizawa, H., Tsuruta, T., Nakagawa, T., Sugaya, S., and Yamanaka, Y., 1997, A Compact and Stabilized Lens Actuator for DVD Drive, *International Conference on Micromechatronics for Information and Precision Equipment*, Tokyo, pp. 546~549.
- (14) Perettie, D. J. and Van Heel, K. J., 1998, Disk Flutter Issues at 10,000 rpm and Beyond, *Insight*, Vol. 6, No. 1, pp. 3.
- (15) Renshaw, A. A., 1998, Critical Speed for Floppy Disks, *ASME Journal of Applied Mechanics*, Vol. 65, pp. 116~120.
- (16) Saegusa, S., Tomimori, N., Ikuma,

- A., and Yamauchi, Y., Directionally Coupled Vibration of a Two-dimensional Actuator for CD Players, *Transactions on JSME*, C-Vol. 57, No. 537, pp. 1492~1497. (in Japanese)
- (17) Satoh, I., Ohara, S., Akahira, N., Takenaga, M., 1998, Key Technology for High Density Rewritable DVD (DVD-RAM), *IEEE transactions on Magnetism*, Vol. 34, pp. 337~342.
- (18) Shinoda, M., Nakamura, K., Yabe, M., Watanabe, N., and others, 1996, Optical Pick-up for DVD, *IEEE Transactions on Consumer Electronics*, Vol. 42, pp. 808~813.
- (19) Tada, S., Yanabe, S., and Inoue, Y., 1996, Axial Vibration of Optical Disk Spindle System, *Transactions on JSME*, C-Vol. 62, No. 604, pp. 4469~4476. (in Japanese)
- (20) Takahashi, N., Sato, H., Osawa, H., Nagai, K., and others, 1997, Digital Video Disk Compact Disk (DVD/CD) Compatible Pickup Head with Dual Lens Rotating Actuator, *Japanese Journal of Applied Physics*, Vol. 36, pp. 467~473.
- (21) Takizawa, T., Ikawa, Y., Akimaru, K., Miyata, K., Takemoto, I., and Ohta, H., 1997, DVD-ROM Drive Mechanism, *National Technical Report*, Vol. 43, No. 3, pp. 283~289 (in Japanese).
- (22) Watanabe, M. and Hara, F., 1996, Theoretical Instability Analysis of a Flexible Disk Subjected to Swirling Fluid Flow, *Transactions on JSME*, C-Vol. 62, No. 604, pp. 4438~4446 (in Japanese)