

기하문제해결에서의 GSP를 활용한 탐구학습 신장

진 영 국* · 주 미**

본 논문에서는 고상숙(Choi, 1996) 논문에서 제안된 바에 따라 Geometer's Sketchpad(GSP)를 활용하는 기하학습의 모델을 탐구학습과 연계하여 제시하였다. 기하개념의 작도를 여러 가지로 변환된 형태로 시각적으로 제시하는 GSP의 장점을 활용하고, 기하논증에 대한 개념, 기하도형의 속성과 관계를 발견함으로써 추론 능력을 향상시키는 탐구학습을 혼합하는 방식을 택하였다. 중학교 2학년 학생 3명을 대상으로 이 모델을 적용하여 수집한 비디오 및 온라인 데이터를 질적 연구방법으로 분석하여 그 결과를 제한적으로 제시하였다. 분석 결과에 따르면 우리가 제시한 모델이 중학교 2학년 수준에서 van Hiele 4수준보다 낮은 수준의 학생들에게 기하 개념과 원리를 이해하는데 탐구학습을 도입한 GSP의 활용이 유용하며, 새로운 교과과정과 관련한 교사와 학생의 역할 변화가 중요하다는 교훈을 얻게 되었다.

1. 서론

최근 수학교육용 소프트웨어의 사용이 급증하면서 기하문제해결에 대한 소프트웨어 활용도 주목을 받게 되었다. 시각적인 기하 문제를 대수적으로 변환하여 해결하는 방식은 미적분의 개념 도입에서 많이 등장하고 있으나 중

학교 기하학습에는 기하 도형의 성질과 관련된 증명과 추론이 강조되고 있으므로 기억력과 추론에 의존하는 경향이 많다. 그러나, 기존의 학교 기하교육은 학생들의 사고능력을 키워주기보다 단순한 지식의 전달에 치중해 있으며 학생들의 수준에 비해 지나치게 엄밀한 추론을 요구함으로써 학생들은 매우 어렵게 기하를 공부해야만 되는 결과를 빚고 있다.

이런 단점을 보완하기 위하여 활동을 통한 개념의 획득을 강조하는 방법이 하나의 보완책으로 제시될 수 있다. 중학교 2학년에 나오는 기하교육의 일부분인 증명교육은 학생들이 어려워하는 부분중의 하나인데, 대부분 개념을 소개하고 관련된 속성을 설명한 다음 특정한 증명으로 전개되는 순차적 추론 방식을 요구하고 있다. 이것은 전문가의 문제해결 방식을 따르고 있는 것으로서 학생들이 따라하기에는 어려운 점이 많다 (Koedinger, & Anderson, 1990; Lesgold, Rubinson, Feltovich, Glaser, Klopfer, & Wang, 1988). 이렇게 유클리드 기하의 형식성과 연역적인 사고를 순차적인 방식으로 강조하는 것보다 학생들이 자유롭게 사고하고 실험적인 활동을 해보면서 개념을 탐구하는 과정에서의 귀납적인 사고를 촉진시켜주는 방법이 매우 유용할 것이다.

학생들의 직관적인 사고력을 개발해 주고 실험적인 학습 행위를 통해서 개념을 습득하고

* 순천대학교

** 충무여중

지식을 구축하는 방법은 구성주의적 이론에 근거하지 않더라도 Treutlein과 Dienes 등의 이론에서 이미 소개되었다. 이런 면에서 볼 때 컴퓨터 소프트웨어인 GSP를 활용하는 것은 기하교육을 하는데 있어서 Dienes의 'play'를 통한 수학적 개념 학습과 Treutlein의 직관기하를 배경으로 한 수학학습 지도(김웅태, 박한식, 우정호, 1984)에 대한 견해와 일맥상통한다. 그러나 GSP는 해석 기하와 유클리드 기하에서 도형을 구성하고 측정하는 도구로 적당하지만 기하 증명에 관련된 기하학적 추론을 도와주는 도구로서는 적당하지 않다. 작도와 기하 측정을 하는데 매우 유용한 도구인 GSP를 기하수업에 곧장 도입하는 것보다 GSP를 활용하는 수업모델을 먼저 이론적 근거에 따라 개발한 뒤에 기하수업에 도입하는 것이 순서이므로 본 논문에서는 탐구학습이라는 방식에 따라 GSP를 활용하는 방안을 제시하였다.

따라서 본 연구에서는 먼저 학생들의 기하문제해결의 수준을 알아보기 위해 van Hiele 기하학 TEST를 실시하고, 학생들이 새로운 모델에 따라 GSP를 활용하여 삼각형의 내심과 외심에 관련된 문제를 해결하는 과정을 살펴봄으로써 과연 탐구학습과 GSP를 결합한 방법이 학습자의 기하학적 추론을 도와주는 적절한 모델로 평가받을 수 있는지를 살펴보고자 한다 (Choi, 1996).

II. 기존 연구

1. van Hiele 이론

학생의 사고수준을 올리고 기하에 대한 직관을 얻도록 학생들을 돕기 위하여 van Hiele은 다음과 같이 학생들의 기하에 대한 사고 수준

을 5가지로 구분하였다(Choi, 1996). 제 1 수준(시각적 인식 수준)은 가장 기본적인 수준으로 학생들이 기하학적 도형을 인식하는 단계이다. 이 수준에 있는 학생들은 도형을 외관상으로는 구분할 수는 있으나 각 도형의 부수적인 성질은 전혀 이해하지 못한다. 제 2 수준(분석적 수준)에 도달한 학생들은 도형의 구성요소들 사이의 관계와 각 도형들 사이의 관계를 분별하기 시작하며 기하학적 도형을 분석할 수 있다. 제 3 수준(이론적 배열 수준)에 도달한 학생들은 도형의 성질들과 도형사이의 관계를 알게 되고, 도형의 성질들에 의하여 도형을 분류하는 논리적인 배열을 할 수 있게 된다. 그러나, 이 수준의 학생들은 공리나 정리들의 의미를 이해하지 못하며, 경험적이고 실험적인 방법으로 기하학적 추론을 시행할 수 있을 뿐이다. 제 4 수준(연역적 추론 수준)의 학생들은 모두 기하학적 사고과정에서 필요한 연역적 추론의 의미를 이해하게 되며, 공리, 정의, 정리의 역할을 이해하고, 증명을 논리적으로 도출해 낼 수 있다. 마지막으로 제 5 수준(기하학의 엄밀화 수준)의 학생들은 Hilbert의 기하학 기초론과 같은 내용을 엄정한 논리로 구성하는 다양성과 추상적인 연역적 추론의 필요성을 이해하게 되며, 비유클리드 기하학을 이해하는 단계에 이르게 된다.

이와 같이 van Hiele이 제시한 수준에 따르면 기하학 문제 해결에서 학생들은 하위 수준을 통과하지 않고 상위 수준에 이를 수는 없으며 모든 학생이 같은 속도로 각 수준을 통과하는 것도 아니다. 또한 수준의 발달은 교재나 교사의 지도에 의해 촉진될 수도 지연될 수도 있으며, 서로 다른 수준의 사람은 서로를 이해할 수 없다는 것이다. 이 기준에 따르면, 학교 기하교육을 통하여 제 5 수준에 도달하는 학생은 거의 없다고 볼 수 있는데, 한편으로는 van

Hiele이 제시한 수준에 도달하였는지 측정하는 것이 매우 어렵다(Usiskin, 1982). 일반적으로 중·고등학교 기하교육의 목표는 학생들이 제 4 수준에 도달하게 하는 것, 즉 증명의 의미를 이해할 수 있도록 하는 것이라고 할 수 있다.

2. 문제해결과 탐구학습

문제해결의 일반적인 전략으로 Polya의 문제해결 전략을 들 수 있고 “어떻게 문제를 풀 것인가?”에서 그 독특한 방법을 소개하고 있다 (Polya, 1973). 문제의 이해, 계획의 구상, 계획의 실행 및 다시 살펴보기의 각 단계에서는 학습자가 그 단계를 이해하는데 도움이 되는 의미있는 질문으로 구성되고 있다. Polya가 제시한 문제해결 전략은 단순히 개별학습에서 강조 하듯 선행개념의 제시가 아니라 학생들로 하여금 창의적 사고활동을 활발하게 할 수 있는 지침이 된다. 또한 문제해결의 수단과 방법에는 ①그림을 그리고 적절한 기호 붙이기 ②문제의 변형 ③정의로 되돌아가기 ④분해와 재결합 ⑤유추하기 ⑥일반화와 특수화 ⑦보조 요소 도입하기 ⑧거꾸로 연구하기 ⑨방정식 세우기 등이 있다.

탐구란 어떤 가설 혹은 신념의 입증을 위하여 정보의 수집, 질문의 제기, 자료의 조사, 이론의 검토 등을 하는 행위이다. 탐구학습은 과제해결 활동에서 탐구활동이 중심이 되는 학습활동을 뜻하는데 지식, 정보, 진리를 추구하는 방법으로서 문제해결, 반성적 사고, 귀납적 방법 등의 용어와 동의어이다. 한편, 탐구학습은 어떤 문제해결, 또는 주제의 학습을 위해 교사가 학생들의 능동적인 탐구행위를 크게 자극하는 수업형태라고 말할 수 있다. 탐구학습의 전체적인 목적은 학생들이 질의하는 방법, 자신들의 호기심을 만족시켜줄 해답이나 해결

책을 찾는 방법, 그리고 세상에 관한 그들 자신의 이론과 아이디어들을 구성하는 방법을 도와주는 데 있다(박서규, 1993).

3. 기하교육용 소프트웨어

현재 국내에서 간헐적으로 사용되고 있는 기하교육용 소프트웨어로는 크게 Cabri Geometry와 GSP가 있다(자세한 비교는 수학사랑, 1998, p. 61 참조). Cabri는 갈무리한 일련의 과정들을 명시적이고 편집할 수 있는 상태로 만들어 준다는 점에는 새로운 차원의 학습환경을 제공하고 있는 소프트웨어이다. Cabri로는 작도를 하고 난 후에 도형의 전체 또는 일부를 선택하여 마우스를 이용하여 그 부분을 잡아 끌면 도형의 모양이 바뀌는 모습을 보며 계속 변형시킬 수 있다. GSP는 가장 최근에 개발된 기하학습 소프트웨어로서 Cabri의 많은 특징을 그대로 가지고 있다. 게다가 변형된 여러 도형을 통해 학생들의 발전적 사고를 이끌어 낼 수 있으며, 컴퓨터가 가지는 다양한 기능으로 추상적인 수학 내용을 시각화하여 지도할 수 있을 뿐 아니라 그 시각화가 학생들의 직접적인 경험이나 통제를 통해 이루어 질 수 있다는 점에서 기하 학습의 어려움을 완화시켜 준다. 특히 형식적인 증명이나 개념 학습의 전 단계에서 그래픽이나 애니메이션, 시뮬레이션을 통한 직관적, 탐구적 활동은 수학의 역동적이고 발생적인 측면을 부각시킬 수 있다.

방승진(1996)은 민족사관고등학교 장학생 선발 프로그램 개발을 위한 연구 중에서 문제해결에 있어서 GSP를 이용하여 문제해결능력과 창의력을 검사한 문항에 활용하였다. 탐구 수업에 GSP를 도입하여 황금분할이 피보나치 수열과 관련이 있음을 수업지도안을 만들어 제시한 오연중(1997)에 따르면, 학생들에게 GSP

를 활용하여 정 5각형과 Spiral을 그리는 과제가 학생들의 사고력을 증진시켰고, 그 결과 GSP를 활용한 수업이 기하수업에 효과적이었음을 시사했다. 주미(1997)는 기하도형의 속성을 관찰하도록 GSP를 사용하는 방법을 제시하였고, 교사의 주도 아래 그 다음 연역적 추론을 제시하는 방식을 택하였는데, 이 경우 학생들이 교사의 지시에 따라 수동적으로 GSP를 활용하게 되는 단점을 가지고 있었다 (<표 1> 참조).

고상숙(1997)은 직각삼각형, 이등변삼각형, 정삼각형을 다루는 학습자들이 GSP를 이용할 때 van Hiele의 수준에 대응되는 단계에서 기하 학습의 과정, 기하 학습의 변화와 기하 문제 해결의 수행이 어떻게 나타나는지를 연구하였다. 비디오, 오디오, 관찰 기록 및 면담 기법을 사용하여 수집한 데이터를 사례 연구와 constant comparative method로 분석하여 van Hiele의 모델에 대한 특성과 어떤 연관성이 있는지를 밝혀내고 교수법에 관련한 시사점을 제공하였다(Choi, 1996).

4. 기하증명과 관련된 소프트웨어

국내에 도입되지 않았지만 기하증명을 도와주는 소프트웨어로 대표적인 것이 Geometry Tutor이다(Koedinger, & Anderson, 1990). 주어진 기하증명 문제의 조건으로부터 결론을 순차적으로 이끌어내는 방식과 결론으로부터 주어진 조건을 비교해가며 기하 도형의 속성간의 관계를 연관시켜 증명을 이끌어내는 방식 모두를 지원하고 있다. 기하 교과서와 같은 그림과 설명을 제공하므로 학생들에게 매우 친근한 인터페이스를 제공하고 있고, 개인교수형의 튜터링이 제공되므로 개인별 학습을 위한 피드백이 제공되는 특징을 지니고 있다. 그러나 기하 증

명에 관한 추론의 구현이 제한적이므로, 매우 어려운 기하문제를 증명하는 것은 보장하지 못한다.

GSP과 유사한 기능을 제공하면서 기하 도형의 변환에 따른 시각적 인터페이스를 역동적으로 제공하는 것이 Geometry Expert이다(Gao, Zhu, & Huang, 1998). 이것은 소프트웨어 자체가 기하문제를 오류 없이 증명할 수 있는 기능을 가진 소프트웨어이므로 자동적 증명(automated reasoning)을 수행하는 증명 기계이다. 기하 도형에 관련되는 모든 속성과 관계들의 집합을 데이터베이스 형태로 인식하여 저장하는 방식을 택하고 있는데, 학생들이 기하문제를 어떻게 해결하는가에 대한 개인차를 파악하는 튜터링 학습을 제공할 수 있는 여지를 가지고 있다. 또한 기하문제를 증명하는데 Area Method(Chou, Gao, & Zhang, 1995)라는 독특한 방식을 채택하여 증명을 수월하게 하는 등 전문교사의 기하추론을 모방하고 있는 소프트웨어로 간주할 수 있다.

III. 모델 제시와 연구 설계

1. GSP와 탐구학습을 결합한 학습 모델

기하 도형의 작도와 측정을 도와주는 GSP를 중학교 기하 교과서에 따라 어떻게 활용할 것인가 하는 문제는 현장 교사의 입장에서 매우 절실한 문제로 등장하게 된다. 그러나 기존의 교과과정에만 따라서 수업을 하는 것은 구성주의의 이론에 다소 배치되는 단점이 발생하며, 이것은 Papert의 Logo가 학습자에게 거북이를 통해 자신의 내적인 학습 흐름에 따라 능동적인 활동을 하도록 지원하는, 교과과정을 무

시하는 구성주의적 방식에서도 드러나고 있다 (Papert, 1980, p. 31).

본 논문에서 제시하는 학습 모델은 탐구 학습을 도입하여 GSP를 활용하는 방법을 모색하고자 설계되었다. 학습자에게 탐구할 수 있는 교사가 생각거리를 던져주면 학습자는 GSP를 사용하여 관련되는 아이디어 나름대로의 추측을 하여 새로운 것을 발견하고 탐구해 나갈 수 있는 방법이다. 이 과정에서 논리적 추론을 통한 증명을 해야 될 상황을 설정하여 그 경우에 증명의 단계를 밟아나가야 되는 단계에 이르도록 함으로써 기하 증명에 GSP를 적극적으로 활용하자는 설계 동기가 밑바탕에 깔려있다.

이 모델은 수학적(기하에 관련된) 아이디어가 처음에 어떤 경로로 발생되며, 문제 해결의 목표에 따른 부수적 경로(subgoal)를 어떻게 찾아가는가(search)에 따른 인지적 모델을 설정하고, van Hiele의 3수준과 4수준 사이의 단계에서 기하문제해결에 관련된 속성을 귀납적으로 찾아서 발견해나가는 일종의 탐구 학습의 모델에 기반을 두고 있다(Choi, 1996). 이것은 인간의 인지 구조가 기본적으로 변환(transform)과 밀접한 관계를 가지고 있으며 유추에 따른 관련 언어 정보의 재생 과정과 매우 관련이 깊다는 전제에서 출발하였다. 예를 들면, 내심이란 내접원의 중심이고 이 객체는 변에 접하는 원과 삼각형의 만남이란 관계로 설정된다. 이것의 변형은 꼭지점에 접하는 원과 삼각형의 만남으로 자연스럽게 변형이 되고, 여기에서 외심을 찾아나가는 “거꾸로 방식”이 도입된다.

이 모델은 교사 주도의 방식과 매우 다르며, 따라서 GSP를 활용하는 방식도 매우 다르게 된다. 교사 주도의 방식이 교과서에 따라 기하의 부분적인 내용을 소개하고 복잡한 내용을 전개시킨 후에 논증으로 도입되는데 반해 (주미, 1997), 새 방식은 기본적인 개념을 소개

한 후 언어 정보와 시각 정보를 이용하여 원래의 문제를 변형시켜 그 속성과 관계를 탐구함으로써 논증에 필요한 속성과 관계를 발견하여 기하 추론으로 전개되는 점이 다르다 (<표 1> 참조).

<표 1> GSP를 활용한 수업 방법에서 교사 주도의 방식과 탐구 학습 모델의 비교

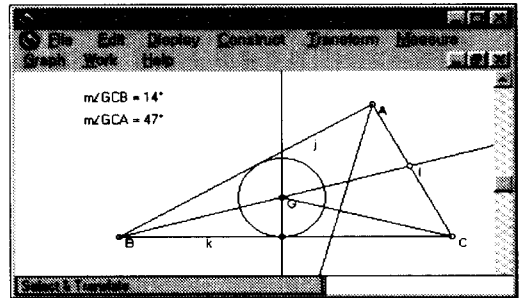
교사 주도의 방식(1997)	탐구 학습 모델
<ul style="list-style-type: none"> * 수업의 진행이 빠르다. * 교사의 조언이 많다. * 교사의 주도아래 학생들의 활동을 유도한다. * 학생과 교사가 해결책이나 결론을 함께 이끌어낸다. * 교사가 주도하여 학생들이 활동을 하기 때문에 학생들이 어려워하지는 않지만, 여러 사실을 알아감에 있어서 처음과 달리 흥미도가 떨어진다. 	<ul style="list-style-type: none"> * 수업의 진행이 느리다. * 교사의 안내 및 조언이 갈수록 적어진다. * 교사는 문제를 제시하고 학생들이 아이디어를 생각해낼 수 있도록 유도한다. * 학생이 결론을 이끌어낸다. * 학생들이 익숙하지 않은 학습형태이기 때문에 학습방법 자체에 대해서 어려워한다. * 수업시간이 한정되어 있지 않다.

이 모델은 탐구 학습을 통한 개념의 발견이라는 과정을 거쳐 논증적 추론을 유도하는 방식인데 그러나 이것은 발견 학습의 단점인 학습의 비효율성을 지니고 있다. 그럼에도 불구하고 기하 학습의 내용 전개에 따른 계열화의 방식을 새로이 제시하고 그 타당성을 평가하는 연구를 제시함으로써 보다 나은 학습 모델의 창출을 기대하는 효과가 있다. 이 모델의 구체적인 예를 들면 교사는 다음과 같이 학습자에게 색다른 아이디어를 제공한다. “삼각형의 각 꼭지점에서 이등분선을 그으면 한 점에서 만나고 이것이 내접원의 중심이다. 어떤 삼각형이라도 내접원을 그릴 수 있는데 이 원의 중심으로부터 각 꼭지점을 이으면 이것은 그 꼭지점의 이등분선이 되는가?” 먼저 내심의 정의와 설명을 할 때 <그림 1>과 같이 $\angle B$ 의 이등분선상에서 이등분선상의 한 점과 선분 BA와 선

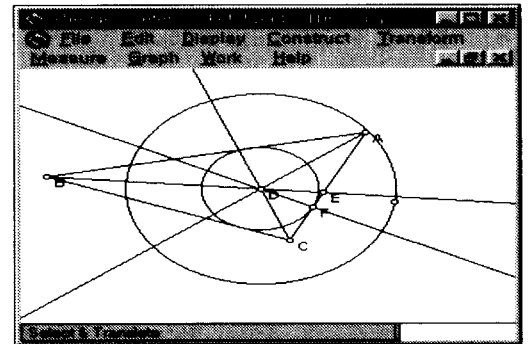
분 BC에 수직이등분선과 만나는 점을 지나가는 원을 작도한 후 이 원이 직선 BI를 따라 커질 때 선분 AC에 언제 접하게 되는가를 탐구하게 하는 것이 자연스런 방법의 하나가 될 수 있다. 이 경우에 거꾸로 각 꼭지점의 이등분선의 성질을 추측하게 하고 각의 측정을 통하여 그 결과를 확인한 후에 그 이유를 논증적으로 설명하도록 하는 다소 어려운 방식으로 전개할 수 있다. 이와 같이 GSP의 성능을 활용하여 다양한 탐구학습을 유도하게 되고, 논증의 필요성을 학생 스스로 느끼게 함으로써 능동적인 구성주의 방식을 따르도록 제안하고 있다.

만약 내심을 성공적으로 찾고 그렇게 되는 조건을 추측하여(conjecture) 논리적으로 설명을 하였다면, <그림 2>에서 보는 바와 같이 그 내접원을 다시 확장하여 세 꼭지점을 지나가는지를 살펴본다. 즉, 어느 조건에서 삼각형을 외접하는 원이 형성되는지를 작도하게 해 보고 그런 경우의 조건은 무엇인지를 찾아보게 하는 학습자의 활동을 유도한다. 이렇게 이미 알려진 (증명된) 문제를 증명하기 전의 단계로써 그 문제에 관련된 조건을 느슨하게 하는 상황을 제시하여 학습자 스스로 여러 가지 경우를 탐색하게 하고, 어떤 경우에 아주 좋은 성질을 지닌 수학적 개념이 형성되는지를 GSP를 사용하여 측정된 데이터를 가지고 활동하게 하는 것이 본 논문에서 제기한 학습 모델이 된다. 이런 방법은 Poincaré(김형보, 오병승, 1982)가 지적한 대로 과학적 활동에서 나타나는 새로운 수학 개념의 발견 과정에서 흔히 볼 수 있는 자연스런 방법이 된다. 전문 수학자들도 어떤 수학 개념을 전개하는 초기 단계에서는 이러한 조건 탐사의 활동을 많이 하게 된다. 초보자-전문가(novice-expert) 학습 과정에 대한 연구를 보면, 초보자는 주어진 조건에서 그 결과를 순차적으로 도출해내는 능력이 매우 떨어지므로,

주어진 조건에서 앞으로 추론하다가 또는 뒤로 탐사하는 등 불규칙적인 패턴을 보여주고 있다. 대부분의 학습자가 기하 개념을 배울 때 초보자라는 가정을 한다면 어떤 경우에 어떤 조건이 잘 맞는지 따져보는 탐구활동에 GSP가 매우 의미있게 작용할 것이다.



<그림 1> 각 B의 이등분선을 따라 선분 BA와 선분 BC에 내접하는 원을 작도한 후 이 원이 어느 조건에서 선분 AC에 접하게 되는가를 점진적으로 탐구하도록 유도한다.



<그림 2> 내접원을 확대하면 외접원이 되지 않는 것을 관찰할 수 있다. 그러면 어떻게 외접원을 그릴 수 있는 중심을 어느 조건에서 찾을 수 있을 것인가?

2. 연구 설계

순천 이수중학교 2학년 학생 3명을 대상으로

로 van Hiele 기하학 Test 검사지(최혜정, 1990)를 이용하여 검사를 하였다(A형: 20문항, 20분, B형: 5문항, 30분). 참여 학생들은 기하 증명을 구체적으로 학교에서 배우지 않았지만, 간단한 형식적인 논증을 할 수 있는 것으로 보아 van Hiele 수준 4에 못 미치는 것으로 평가된다. 그러나 학생들이 도형을 정확하게 인식하지는 않았지만 도형 사이의 관계는 파악하고 있는 등 van Hiele의 수준이 순서에 맞게 적용되지 않는 결과를 보여주었다.

본 연구 실험은 1998년 9월부터 11월까지 6차례에 걸쳐서 매번 약 1시간 가량 순천대학교 사범대학 컴퓨터실에서 GSP를 이용한 수업을 실시하였고, 그 과정을 모두 비디오를 촬영하였다. 필요한 경우 학생들이 수행한 작업 내용을 GSP로 저장하였으며, 실험이 끝난 후 간단한 인터뷰를 통하여 본 연구에서 제시된 GSP를 활용한 탐구학습 모델에 대한 전반적인 반응을 듣고 비디오로 녹화하였다. 데이터 분석은 앞서 제시한 모델에 대한 학생들의 반응과 GSP의 수학 학습에 대한 기여도 등을 제한적인 질적 연구 방법(나귀수, 1997; 전영국, 1996; 황혜정, 1992; Choi, 1996)으로 분석하였다.

IV. 결과 분석

중학생들을 대상으로 삼각형의 내심과 외심을 지도함에 있어서 탐구학습을 도입하여 GSP를 능동적으로 활용하여 기하 증명과 연계하는 모델을 적용하였다. 다음은 실험에 참가한 학생들이 GSP를 활용한 학습한 내용이다.

첫째 날은 학생들이 GSP 프로그램을 사용할 수 있도록 하기 위해 40분 정도 기능설명을 하였다. 학생들이 기능을 배움에 따라 놀라워하며, 흥미로워 하였으나 컴퓨터를 직접 다루

면서 수학수업을 해보지 않아서 수업분위기는 산만한 경향이 있었다. 하지만 이것을 긍정적으로 본다면 학생들이 자유롭게 반응을 하고 있다는 점이라는 것이다. 교사의 역할을 담당한 연구자는 간혹 답답함을 느꼈으며, 학생들의 산만한 태도에 대해 인내심을 발휘해야 했다. 참여 학생들은 삼각형의 성질의 단원에서 용어(명제, 정의, 정리, 증명 등)의 개념정도를 배웠으며, 학교에서 교생이 Powerpoint 프로그램을 이용하여 학생들에게 간단한 개념을 설명해주는 보여주기 식의 수업에서 컴퓨터를 활용하는 정도를 알고 있었다.

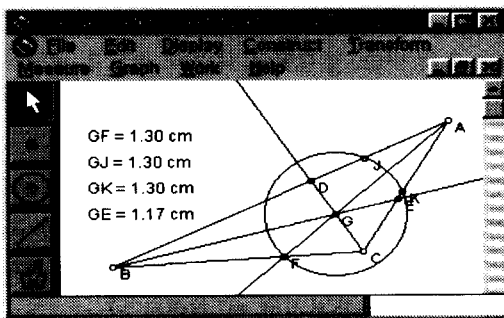
둘째 날은 학생들이 GSP 프로그램의 기능을 잘 알고 있는지에 대해서 몇 가지 확인을 한 후(예, 선분을 그려보아라. 삼각형을 그려보아라. 세 변의 중점을 찍어보아라. 각의 이등분선을 작도 해보아라. 선분의 길이를 재어보아라. 삼각형의 넓이를 측정해 보아라. 각을 재어보아라. 세 각을 더하여 보아라. 두 선분의 길이를 나누어 보아라), 본 학습내용에 들어가기 전에 선수학습과정으로 삼각형의 합동조건을 알고 있는지 확인하였다. 학생3이 삼각형의 합동조건 3가지를 정확하게 말하였고, 나머지 학생들도 합동 조건에 대하여 자유롭게 말했다.

1. 내심

그런 다음, 삼각형의 내심의 정의를 설명하기 위해 학생들에게 GSP의 스케치패드에서 삼각형을 그리게 했으며 삼각형의 세 각의 이등분선을 작도하게 했다. 학생들은 스케치패드에서 삼각형을 마음대로 그리고 그 삼각형에서 세 각의 이등분선을 작도하였다. 학생들은 삼각형의 세 각의 이등분선이 한 점에서 만나는 것을 확인했고, 삼각형의 꼭지점을 움직여 보면서 다양한 삼각형에 대해서도 항상 세 각의 이등

분선이 한 점에서 만난다는 사실을 관찰할 수 있었다. 교사는 이 교점이 내심이라고 설명하고 그 사실을 주지시켰다. 또한 그에 따른 성질을 이끌기 위해 내심을 중심으로 하며 원의 안쪽에 접하는 원을 작도해 보게 했다.

학생1이 각의 이등분선과 한 변이 만나는 교점(<그림 3>의 E)과 내심(G)을 이용하여 원을 작도하였다. 처음 작도한 원은 이리 저리 해보다가 우연히 삼각형에 내접하였으나 삼각형을 움직여보자 내접하지 않는다는 것을 알게 되었다. 여기서 많은 시간이 소비되고, 참여 학생들은 GSP를 처음 다루는 어려움이 있었으므로, 교사는 내심에서 세 변에 수직선을 작도하는 안내를 하게 되었다. 그리고 내심에서 세 변에 이르는 거리를 제어보게 하였다. 학생들은 그 거리가 같다는 사실을 알았고, 내심을 중심으로 하고 세 변에 이르는 거리를 반지름으로 하는 원을 그렸다. 그 원을 학생들 스스로 내접원이라고 정의를 내렸다. 여기에서 (<그림 3> 참조) 교사는 세 변에 이르는 거리가 같다는 사실을 Measure의 Distance의 기능을 통해 측정하게 한 후 학생들로 하여금 거리가 같은 이유를 설명해 보게 하였다. 즉 내심에서 세 변에 이르는 거리가 같다는 사실을 논리적으로 설명하게 해 보았다.



<그림 3> GSP의 Measure 기능을 사용하여 길이를 측정하는 과정

학생1- 각이 같고 면적이 같으므로 높이가 같습니다. 그러므로 세 변에 이르는 거리가 같습니다.

교사- 삼각형의 면적이 같다고 하여 높이가 꼭 같아야 할까?

학생1- 아니요. (삼각형의 넓이가 같다고 해서 높이가 같다는 사실이 잘못된 사 고라는 것을 인식하였다.)

학생3- 두 삼각형에서 이등분선을 공통선분 이고, 이등분 각으로써 같고 직각삼 각형이므로 나머지 한 각은 90° 에 서 빼면 같아지므로 ASA 합동조건 에 의해서 합동입니다. 합동인 두 삼각형의 대응변의 길이는 같으므로 내심에서 변에 이르는 거리는 같습니다. (나머지 두 학생도 학생3이 설명한 부분에 대하여 같은 견해를 표 시하였다. 곧 이어 학생들은 삼각형 의 합동조건을 이용해 두 직각삼각 형이 합동이 됨을 이끌어 냈다. <그림 4> 참조)

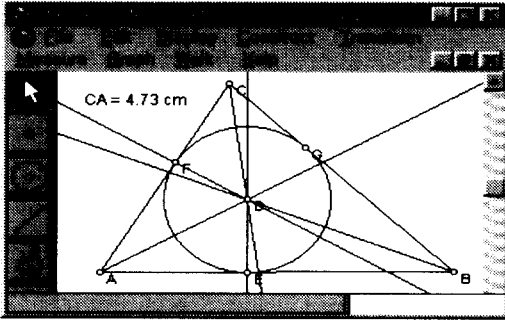
교사- 삼각형에서가 아닌 하나의 각을 작도 하고 그 각을 이등분했을 때 이등분 선 위에 한 점을 찍으면, 그 점에서 세 변에 이르는 거리는 어떻게 될까?

학생3- 학생1, 학생2- 거리가 같은 것 같습니다.

교사- 왜 그렇게 될까?

학생3- 수선을 내렸을 때 생긴 두 삼각형은 ASA에 의해 합동이 되기 때문입 니다.

교사- GSP에 작도한 이등분선 위의 한 점을 움직여 보고 그 거리를 측정해 보았 으며 거리가 같다는 것을 확인시킨다. 이 렇게 함으로써 이등분선의 성질을 추 가로 학생들에게 설명하였다.



<그림 4> 각의 이등분선이 한 점(내심)에서 만나는 성질을 추론하는 과정

앞에서 제시한 비디오 자료를 자세히 들여다보면 학생1은 차분히 때로는 소극적으로 교과서를 따라가는 스타일을 지니고 있다. 학생2는 이 부분에서 나타나고 있지 않지만, 조금 산만하고 덜렁대는 면이 있으며, 약간 자신을 들어내 보이는 행동을 하기도 하고, GSP를 장난감 정도로 대하는 태도를 보이기도 하였다. 학생3은 처음에 GSP를 매우 신중히 하나씩 뜯어다보듯이 조금 느린 속도로 다루었으나 이내 곧 GSP의 기능을 기하 개념과 어떻게 연결시킨다는 감을 잡아내는 패턴을 드러내 보였다.

2. 외심

다음은 삼각형의 외심을 설명하기 위한 것이다.

교사- 어떻게 하면 삼각형의 세 꼭지점을 지나는 원을 그릴 수 있으며, 그 원의 중심은 어디가 될까?

세 명의 학생 각자가 GSP 프로그램을 이용하여 삼각형에 선분을 그어보고 각의 이등분선도 작도하는 등 여러 가지 생각을 가지고 시도를 해본다. 학생1이 GSP를 이용하여 원은 그러

으나 원의 중심을 찾지 못하고 있었고 나머지 학생도 별 진전이 없어서 교사가 발문을 하게 되었다. 그러나 학생1이 자신의 생각을 설명하였고, 나머지 학생들은 학생1의 생각을 돕거나 잘못된 생각을 고쳐 주었다. 이 상황에서 참여 학생들은 학교 수업 후에 별도로 하는 이 실험에 참여하여 GSP라는 도구를 익히고 또 학교 수업과는 다른 방식으로 하는 학습 모델에 적용하는데 매우 지쳐 가는 모습을 보이기도 하였다.

교사- 원 위에 삼각형을 그리고 중심을 찾기 위해 역으로(거꾸로) 어떤 생각을 가지고 시도를 해 보아야겠는가? 중심에서 세 꼭지점을 이어보고 그 거리가 같아야 한다는 생각을 해 보아라. 그러면, 어떤 보조선을 그어야 두 삼각형이 합동이 되어 거리가 같아질까? 삼각형의 내심을 작도한 경우처럼 생각해 보거나 삼각형의 합동성질을 생각해 보아라.

학생3- 보조선을 변에 수직이 되게 그어주면 두 삼각형은 SAS에 의해 합동이 되어 거리가 같아집니다. (<그림 5> 참조)

교사- 그러면 이제 어떻게 하면 원의 중심을 찾을 수 있을까?

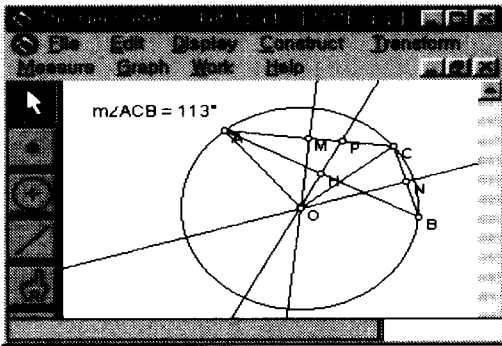
학생1, 학생3- 세 변에 수직이등분선을 그으면 만나게 되고 그 교점이 원의 중심이 됩니다.

교사- 이제 세 변의 수직이등분선은 한 점에서 만나고 그 교점이 삼각형의 외접원의 중심이 됨을 우리는 알 수 있다. 이 외접원의 중심을 무엇이라 하면 좋겠는가?

학생2- 삼각형의 외심이라 하면 될 것 같습

니다.

교사- 그래 이 세 변의 수직이등분의 교점을 외심이라 한다. 그리고 외심에서 세 꼭지점에 이르는 거리는 같다. 이제 내가 제시한 문제를 GSP를 이용하거나 연습장을 사용하여 해결하여라.



<그림 5> 내심의 정의로부터 외접원의 중심을 찾는 문제로 변형하는 탐구학습

3. 내심의 응용 문제

(문제) $\triangle ABC$ 에서 점 I는 내심이다. 이 때 세 각의 이등분각($\angle IAF + \angle IBD + \angle ICE$)의 합은?

학생1과 학생2는 GSP를 이용하여 직접 각을 재어 그 세 각의 이등분각을 더해서 구했다. 그리고 학생3은 연습장에 그림을 그려서 생각을 하였다.

학생2- 90° 가 됩니다.

교사- 세 각의 이등분각이 90° 임을 알았다. 왜 그렇게 될까? 그 이유를 말해 보자.

교사- 우리가 알고 있는 조건이 무엇이 있

는지 생각해 보아라.

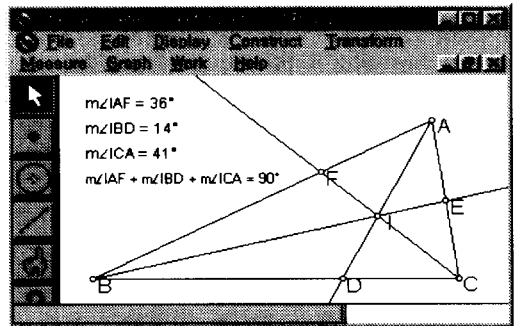
학생1- 삼각형의 내심을 알고 있습니다.

교사- 삼각형의 내심 말고 아는 것이 없는가?

교사- 우리는 삼각형의 세 내각의 합이 180° 라는 사실을 알고 있다.

학생3- 삼각형의 세 내각의 합이 180° 이므로 6개의 이등분 각을 더하면 180° 가 됩니다. 따라서 그 각의 절반이 되므로 90° 가 됩니다. (<그림 6> 참조)

학생3과 학생1은 내심의 정의를 이용하여 $\triangle ABC$ 에서 내심을 작도하고 이등분각을 Measure의 Angle에 의해서 구하고 Calculator에서 합을 계산하여 결과를 얻어냈다(학생1: 1분29초, 학생2: 2분44초). 학생2와 학생1은 GSP의 기능을 서로 물어보고 대답하면서 90° 를 얻어냈다.



<그림 6> 내심을 기준으로 연결된 세 각의 이등분각의 합을 구하는 문제 해결 과정

4. 중선

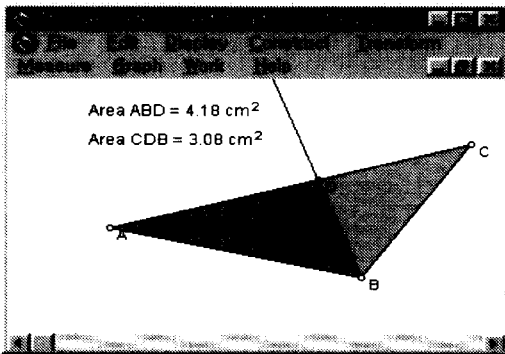
마지막 날은 이전에 학습했던 결과를 간단히 확인한 후 학생들이 삼각형의 넓이를 이등분하는 중선을 찾고 그 중선들을 이용하여 삼각형의 무게중심의 개념을 이끌어내는 과정을 탐구하며 학습했다. 삼각형의 넓이를 이등분하

는 선분을 찾아 그어보자는 교사의 안내에 따라 학생들은 GSP를 이용하여 선분을 나뉠대로 하나씩 그었다. 학생3은 <그림 7>과 같이 각 B의 이등분선을 그어 그 대변과 교점을 이어 주어진 삼각형을 둘로 나누었다. 학생2는 한 변에 중점을 찍고 그 중점과 꼭지점을 연결하였다. 즉 중선을 찾아내었다.

교사- (학생3에게) 둘로 나누어진 삼각형의 넓이를 각각 재어보렴.

학생3은 GSP의 Construct의 기능과 Measure의 기능을 사용하여 두 삼각형의 넓이를 측정하였다.

학생3- 두 삼각형의 넓이가 같지 않습니다. 삼각형을 변형시켜 보아도 마찬가지입니다.



<그림 7> 각의 이등분선을 이용하여 삼각형의 넓이를 2등분하는 과정

학생3은 다시 선택된 삼각형의 넓이를 이등분하는 선분을 곧바로 찾아내었다. 학생1은 꼭지점을 지나고 그 꼭지점의 대변에 수직인 선분을 찾아 선분을 그었다. 학생1 또한 학생3과 마찬가지로 나누어진 두 삼각형의 넓이를

재어보고 확인해 보게 하였으며 삼각형을 움직여 보게 하였다. 다시 New Sketch를 열어 곧바로 중선을 그었다.

교사- 두 삼각형은 왜 넓이가 같아질까?

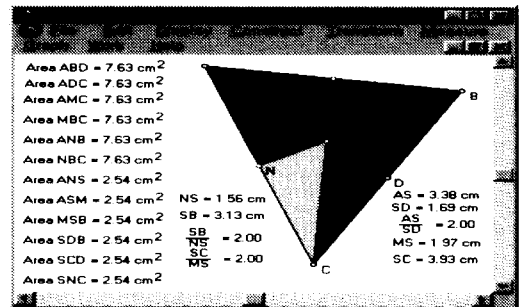
학생3- 합동이 되어서 같아지지 않을까요?

교사- 물론 합동이 되면 두 삼각형의 넓이는 같아지지, 그러나 지금 이 두 삼각형에서는 합동이 되지 않으면서 넓이가 같죠? 왜 같을까? 삼각형의 넓이 하면 생각나는 것 없어요?

학생1- 밑변과 높이입니다.

학생3- 중선을 그으면 변에 중점을 찍었으므로 두 삼각형의 밑변의 길이가 같고 꼭지점에서 밑변까지 수직이므로 높이가 같습니다.

교사- 그럼, 삼각형의 넓이를 이등분하는 선분은 여러분이 그었던 것과 같은 변에 중점을 찍고 그 중점과 꼭지점을 연결하면 되는데 그 선분을 ‘중선’이라고 한다. 따라서 삼각형에는 세 개의 중선을 그을 수가 있겠지?



<그림 8> 중선을 이용하여 삼각형의 넓이를 6등분하는 과정

학생들은 자신이 그렸던 삼각형에 <그림 8>과 같이 나머지 중선을 차례로 그렸다.

교사- 세 개의 중선을 그었더니 몇 개의 삼각형이 만들어지지?

학생- 6개입니다.

교사- 그러면, 여섯 개의 삼각형의 넓이를 재어보렴, 어떨까?

학생- 6등분된 삼각형의 넓이가 모두 같습니다.

교사- 그 넓이가 왜 같을까?

5. 중선과 삼각형의 넓이 및 비율 문제

학생들은 개인적으로 생각을 하다가 함께 의논을 해본다(생각할 수 있는 시간을 충분히 줌). 이 부분에서는 중점의 연결 정리를 이용한 2:1 비율을 증명하는 교과서의 내용과 달리 먼저 면적을 이용한 직관적인 사고를 안내하고, 삼각형의 면적을 이용하여 비율에 대한 추론을 유도함으로써 중점의 연결 정리를 증명하는 새로운 방법을 제시하고 있다. 이 부분에서 교사의 안내에 의한 탐구학습과 GSP를 활용한 모델이 van Hiele 4 수준에 도달하는 다른 대안으로서의 가능성을 보여주고 있다.

학생1- 삼각형의 중선을 연결해서 만난 교점이 외심이잖아요 그래서 합동이니 까 같습니다(내심, 외심, 무게중심을 혼동하고 삼각형의 합동조건에 끼워 맞추려함).

교사- 삼각형의 내심과 외심의 정의가 어떻게 되지? 학생2가 대답해 볼래?

학생2- 내심은 삼각형의 각을 이등분해서 만난 교점이고, 외심은 삼각형에서 수직이등분선을 그어 만난 교점입니다.

학생3- 6등분된 삼각형을 보면 선분 AD가 중선이므로 $\triangle ABD$ 와 $\triangle ACD$ 의 넓이

가 같습니다. 또 $\triangle BCG$ 에서 선분 GD는 중선이 됩니다. 그러므로 $\triangle ABG$ 와 $\triangle ACG$ 의 넓이는 같게 됩니다. $\triangle AEG$ 와 $\triangle AFG$ 의 넓이가 같게 됩니다. 나머지 삼각형도 마찬가지로 생각하면 됩니다.

여기서 학생3은 삼각형 면적의 개념을 직관적으로 활용하여 중점 G와 대칭되는 삼각형의 넓이가 같고, 이웃하는 삼각형의 넓이가 같으므로 6개의 삼각형은 같은 넓이를 가지고 있음을 이해하였다. 학생1은 이 부분에서 무게중심을 다소 혼동하였으나 면적의 개념을 이용한 비율을 적용하여 $AG:GD = 2:1$ 이 됨을 곧바로 찾아내게 되었다.

교사- 그럼, 선분 AG와 선분 GD의 길이의 비는 어떻게 될까?

학생2- 그 길이 비는 2:1이 됩니다.

교사- 왜 그럴까?

학생1- 넓이의 비가 2:1이 되고 높이가 같으므로 그 길이의 비는 2:1이 됩니다.

학생들- (GSP를 이용하여)길이를 재어보니 선분의 길이의 비가 2:1이 됩니다.

교사- 맞습니다. 여기서 이 세 중선의 교점을 무게중심이라고 합니다. 여러분이 GSP를 재어 확인해 보았듯이 꼭지점에서 중선이 만나는 교점까지의 길이의 비는 2:1이 됩니다. 그리고 무게중심은 말 그대로 어떤 물체의 질량의 중심이라고 생각하면 됩니다. 직사각형이나 정사각형의 무게중심은 어디가 될까?

학생3- 대각선의 교점이 됩니다.

교사- 그렇습니다. 그럼 삼각형은 어떻게 될까?

학생1- 대각선이 없어서 찾기 힘듭니다.

교사- 이제 삼각형에서 무게중심을 어떻게 찾는지 알 수 있겠지요? 그럼, 다시 한번 무게중심의 성질인 꼭지점에서 무게중심까지의 길이의 비가 2:1이라는 사실을 정리해 봅시다.

학생1- 6등분된 넓이가 같고, $\triangle ABG$ 의 높이와 $\triangle BGD$ 의 높이가 같으므로 넓이가 2:1이 되므로 선분 $AG:GD = 2:1$ 을 만족합니다.

교사는 삼각형의 꼭지점에서 무게중심까지의 길이의 비가 2:1임을 이용하여 일반적인 경우를 이끌어보기 위해 삼각형의 한 선분을 중선이 아닌 다른 비율로 도입하여 사고를 유도했었는데 학생들은 추리와 이전의 경험적인 사고로 GSP를 활용하는 모습을 보여주었다. 그러나 교과서와 매우 다른 방법으로 학생들은 탐구의 활동을 하여 삼각형의 면적을 측정하고 6개의 삼각형의 관계를 인식하여 $AG:GD = 2:1$ 이 됨을 증명하게 되는 자신감을 갖게 되었다. 외접원을 작도하기 위하여 수직이등분선을 긋는 보조선의 발견이 관건이 되는데 이 부분이 매우 어려웠듯이, 중점연결정리를 추론하기 위하여 <그림 8>에서 선분 NM을 긋는 것이 매우 중요한 과정이 되지만 이 보조선을 찾는 것 자체가 매우 어려운 과제가 된다. GSP를 이용하여 면적을 재어보고 면적의 개념을 비율로 따져보는 것은 매우 자연스런 발상이 되고 학생들은 그것을 쉽게 이해하게 되었다.

모델 적용 수업 후에 연구자는 학생들과 간단한 인터뷰를 통하여 본 연구에서 고안한 학습 방법에 대한 의견을 듣게 되었다. 본 연구에서 제안한 탐구학습은 현 교육체제에서 시행되는 방법과 매우 달랐기 때문에 학생들은 탐구 학습방법에 적용하는데 시간이 걸리고 어

려워하였으나 GSP를 사용한 6차례의 학습방법에 대한 인상이 매우 좋았음을 토로하였다. 내심, 의심, 무게중심에 대한 수업에 GSP를 사용하여 토론하고 실험해보는 과정이 도움이 되었으며 학교에서도 이런 방법을 시행한다면 여러 가치를 시도하고 측정하고 움직여보면서 수학적 사고를 할 수 있는 기회를 제공할 것이라는 반응을 보였다. 그러나 학생2는 GSP 사용이 이해를 도와주고 GSP를 사용한 부분에 대해서는 오랫동안 기억하게 하는 장점이 있으나, 오히려 짜증나게 만든다는 반응을 보였다.

학생3: 좀 더 편리하게 이것(GSP)을 딱 보면서 아! 이런 원리에 의해서 이렇게... 학생들이 계산을 하는 것보다 원리를 이해하는 것이 중요하잖아요 그렇기 때문에 계산기도 있고, 그러니까 쉽게 이해할 수도 있기 때문입니다. (와, 나 미쳐버린다. -- 말을 잘 했다는 표현)

V. 얻은 교훈

우선 GSP를 사용한 학생들이 제시한 의견은 다양하였다. “메뉴가 영어로 되어 있어서 한글로 바꾸었으면 좋겠다, 점과 선 등을 선택하는 과정이 복잡하다, 삼각형이나 사각형을 한 번에 그렸으면 좋겠다, 삼각형이 여러 형태로 바뀌니까 신기하다, 도형을 정확하게 그려준다, 틀리면 쉽게 표시가 된다” 등의 의견을 제시하였다. 대체로 학교 수업에서 수동적으로 배우는 것과 매우 다르고, 즉각적으로 변환되는 도형의 제시가 매우 인상적으로 남았다는 반응이 많았다. 특히 참여 학생들은 시간이 흐를수록 기하 개념을 생각하게 되고 따져보고

GSP를 적용하는 과정이 매우 즐거운 작업이 된다는 것을 느끼게 되었다.

한편, 실험 초기 단계에서 탐구학습에 수반되는 새로운 개념의 발견이나 특정 내용의 추측에 따른 토론이 발생하는 경우에 학생들은 매우 소극적인 자세를 견지하였고, 칠판 앞에서 설명하는 어떤 학생의 목소리는 매우 작고 자신감이 결여되어 있었다. 이것은 이스라엘의 경우와 부분적으로 비교하면 매우 대조되는 현상으로 나타나는데 (Yerushalmy, 1998), NCTM에서 제시한 의사소통과 개념의 연계가 수업시간에 많이 이루어지고 있지 않다는 현상을 반증하는 것이라고 판단된다. 그리고 학생들에게 설명을 해주는 연구자 중 한 사람은 은연중에 권위적이고 내용을 애써 전달하려는 태도가 반영되어, 교사 중심의 수학 교수법이 새로운 소프트웨어를 활용하는 방식에 걸림돌이 될 수도 있다는 현상이 관찰되었다. 또한 이 연구자는 가르치는 입장에서 매우 어려운 수학 용어(예, 임의의 선분)를 사용하는 바람에 학생들이 이해할 수 있는 어휘가 제대로 선택되지 못하는 상황이 발생되곤 하였다.

본 연구가 제시한 탐구학습과 GSP를 결합한 모델의 적용이 비록 오랜 기간에 걸쳐 이루어지지 못하였지만 이런 연구 결과가 새로운 교과과정의 개발과 연계하여 테크놀로지를 활용하는 하나의 사례 연구를 도출하는 결과를 낳았다고 판단한다. 얻은 교훈 중의 하나는 본 연구가 제시한 모델이 기존의 교과과정의 순서와 어긋나게 적용될 수 있다는 점이다. 예를 들면, 내심을 설명한 후에 외접원이 형성되는 조건을 탐구하게 하는 과정은 이미 그 조건을 먼저 설정한 후에 결과를 추론하게 하는 부분이 서로 순서가 달라지는 것을 보게 된다. 그리고 내심 다음에 외심을 제시하는 순서보다 그 반대의 순서가 GSP를 활용하는데 더 적절

할 수도 있다. 이런 현상은 다른 교과목에도 빈번하게 등장하는 문제이다. 따라서 수학 교사는 기존의 교과과정에 따라 컴퓨터 소프트웨어를 사용할 경우 매우 제한적인 활용을 하게 되거나, 특정 소프트웨어에 맞게 새로 짜여진 교과과정에 따라 수업을 진행해야 하는 기로에 서게 된다.

우리가 제시한 모델은 다음과 같은 특징을 가지고 있다: 기하문제의 분석을 실험활동으로 연결해주는 역할을 GSP가 담당하였고, 탐구를 통한 개념의 발견을 유도함으로써 기하 추론을 자연스럽게 유도하는 부분을 탐구학습이라는 모델이 담당하였다. 따라서, GSP의 약점인 추론을 탐구학습이 보완하고 기하도형의 역동적인 변환을 시각적으로 제시하는 부분을 GSP가 보완함으로써 학습자의 수준을 van Hiele의 4수준으로 올라가게 하는 목표를 달성하고자 본 연구가 진행되었다. 그러나, 기하도형의 속성을 어느 정도 파악하고 기하논증을 어느 정도 수행할 수 있는 학생들(van Hiele의 3수준과 4수준 사이의 학생들)이 4수준으로 올라가기 위한 모델로 적합하다는 증거(evidence)는 학생 3명만이 참여한 본 연구 실험에서 아직 많이 발견되지 못하였다. 그러나 외접원의 작도와 내심의 응용 문제, 중선과 삼각형의 넓이 및 비율 문제 부분에서는 우리의 모델이 학생들에게 매우 의미있고 기하 추론을 보완해주는 즐거운 학습 활동으로 안내해 준다는 결과를 얻게 되었다. 이것은 우리의 모델이 Papert(1980, p.48)의 Mathland라는 microworld와 같이 휴리스틱을 이용한 탐구학습의 과정이 GSP 활용과 결합되어 Polya의 문제해결 방식에 연계되는 가교(Papert, 1980, p. 64) 역할을 할 수 있다고 판단된다.

이번 연구의 결과가 일반화되기에는 많은 자료 분석이 따라야겠고, 비디오 촬영 이외에

도 심층적 면담 기법을 통한 자료 분석이 보완 되면 수학교육에 소프트웨어의 활용에 대한 보다 일반적인 결과가 도출될 것이다. 특히, 탐구 학습이라는 변인이 어떻게 작용하는지에 대한 데이터 분석이 보완되어야 하고, van Hiele 수준에 따른 학생들의 기하학적 사고의 확장을 확인하는 작업이 향후 과제로 남는다. 현 시점에서의 데이터 분석을 통해 판단할 수 있는 것은, 교사와 학생의 역할이 교수-학습 과정에서 많이 달라져야 되고, 교과과정이 유연성 있게 편성되어야 할 뿐만 아니라, 수업 시수가 적어서 탐구학습에 소요되는 충분한 시간을 확보하는 것이 필요할 것이다. 학생들이 현재의 교육 시스템에서 GSP와 같은 소프트웨어를 도입한 활용이 어떤 현상을 빚어내는지에 대한 연구는 후속 논문으로 발표할 예정이다.

참고 문헌

- 고상숙(1997). Problem solving using computer: A case study. *대한수학교육학회 논문집*, 7(1), 259-277.
- 김응태, 박한식, 우정호(1984). *수학교육학개론*. 서울대학교 출판부.
- 나귀수(1997). 중학교 2학년 기하 증명 수업 분석. *대한수학교육학회 논문집*, 7(2), 293-302.
- 박서규(1993). 탐구학습 활동을 통한 효과적인 수학 지도법에 관한 연구. *한국교원대학교 대학원 석사학위 논문*.
- 방승진(1997). The Geometer's Sketchpad를 이용한 Dynamic Geometry. *청람수학교육*, 6.
- 수학사랑(1998). 제1회 수학사랑 중학교 세미나 팀 연구발표회 자료집.
- 오연중(1997). GSP를 활용한 수학교육. *수학교육 프로서딩*, 6.
- 전영국(1996). Linear Kid를 중심으로 본 수학교육용 CAI 프로그램 개발 및 평가 분석. *대한수학교육학회 논문집*, 6(2) 129-146.
- 주미(1997). 소프트웨어를 활용한 기하 교수-학습 방안 연구. *순천대학교 교육대학원 석사학위 논문*.
- 최혜정(1990). van Hiele 이론을 통한 기하학의 개념이해 및 문제풀이 연구. *대한수학회 수학교육논총*, 8, 103-137.
- 황혜정(1992). 수학 수업을 위한 학생 중심의 컴퓨터 활용에 관한 연구. *한국교육*, 19, 89-110.
- 허혜자(1996). Euclid 기하 교육의 비판에 대한 재고. *대한수학교육학회 논문집*, 6(2), 177-184.
- Anderson, J. R., Boyle, C. F., & Yost, G. (1985). The geometry tutor. *Proceedings of the IJCAI*, 1-7.
- Choi, S. (1996). *Students' learning of geometry using computer software as a tool: Three case studies*. Unpublished Doctoral Dissertation, University of Georgia.
- Chou, S-C., Gao, X., & Zhang, J-Z. (1995). Automated geometry theorem proving and geometry education. *Paper presented at ATCM '95, Singapore*, Dec. 1998.
- Gao, X., Zhu, C., & Huang, Y. (1998). Building dynamic mathematical models with Geometry Expert. *Paper presented at ATCM '98, Japan*, Aug. 1998.
- National Council of Teachers of Mathematics. (1989). *Curriculum and evaluation standards for school mathematics*. Reston, VA: Author.
- Koedinger, K., & Anderson, J. R. (1990). Abstract planning and perceptual chunks: Elements of expertise in geometry. *Cognitive Science*, 14, 511-550.

- Lesgold, A., Rubinson, H., Feltovich, P., Glaser, R., Klopfer, D., & Wang, Y. (1988). Expertise in a complex skill: Diagnosing X-ray picture. In M. T. H. Chi, R. Glaser, & M. Farr (Eds.), *The nature of expertise* (pp. 311-342). Hillsdale, NJ: Lawrence Erlbaum.
- Papert, S. (1980). *Mindstorms*. Basic Books, Inc.
- Poincaré, H. (1952). *Science et méthode*. (김형보, 오병승 편역(1982), 과학의 방법. 도시명: 과학사상.
- Polya, G. (1973). *How to solve it*. Princeton, NJ: Princeton University Press.
- Ritter, S., & Koedinger, K. (1996). An architecture for plug-in tutor agents. *Journal of Artificial Intelligence in Education*, 7 (3/4), 315-347.
- Usiskin, Z. (1982). *Van Hiele levels of achievement in secondary school geometry*. Final report of the cognitive development and achievement in secondary school geometry project. University of Chicago.
- Yerushalmy, M. (1998). *From arithmetic to algebra and calculus: Making the rhetoric of the function approach real*. Plenary Speech at ATCM '98, Japan, Aug. 1998. Video tape played during the speech. (<http://www.runet.edu/~atcm/atcm98.html>)

A experimental model of combining exploratory learning and geometry problem solving with GSP

Youngcook Jun · Joo Mi

This paper suggested a geometry learning model which relates an exploratory learning model with GSP applications. Such a model adopts GSP's capability of visualizing dynamic geometric figures and exploratory learning method's advantages of discovering properties and relations of geometric problem proving and concepts associated with geometric inferencing of students. The research was conducted for 3 middle school students by applying the proposed model for 6 times at computer laboratory. The overall procedure was videotaped so that the collected data was later analyzed by qualitative methodology. The analysis indicated that the students with less than van Hiele 4 level took advantages of adopting our proposed model to gain concrete understandings of geometric principles and concepts with GSP. One of the lessons learned from this study suggested that the roles of students and a teacher who want to employ the proposed model need to change their roles respectively.