

## 입계부식법에 의한 공정설비 고온요소의 재질열화 평가

한상인, 윤기봉\*, 김지윤, 정세희\*\*

한국가스안전공사, 중앙대학교\*, 전북대학교\*\*  
(1997년 9월 13일 접수, 1998년 4월 11일 채택)

### Assessment of Material Degradation of High-Temperature Components for Process Plant by Grain Boundary Etching Method

Sang In Han · Kee Bong Yoon\* · Ji Yoon Kim and Se Hi Chung\*\*

Korea Gas Safety Corporation, Chung-Ang University\*,  
Chonbuk National University\*\*

(Received September 1997; accepted 11 April 1998)

#### 요 약

공정플랜트 설비 고온요소의 재질열화 정도를 평가하기 위해서 사용되는 방법 중 입계부식법은 시험절차가 간단하고 실제 플랜트에서의 적용이 용이하여 안전 및 수명진단시에 많이 이용되어 왔다.

본 논문에서는 오랜 기간 고온에서 사용된 화학플랜트 및 정유플랜트의 실기 요소에 입계부식법을 적용하여 재질의 고온에서의 장시간 노출에 의한 인성열화도를 평가한 결과를 제시하였다. 실제 요소의 열화도 측정변수로서는 입계부식법으로 측정된 격자절단비 ( $N_i/N_0$ )를 사용했으며, 이로부터 인성열화도를 예측하였다. 인성열화도는 소형편치 시험법으로 측정된  $(\Delta DBTT)_{SP}$ 값으로 표현하였다. 격자절단비는 표면을 나이탈 부식했을 때의 격자수에 대한 피크린산으로 5분 부식했을 때의 격자수의 비율로 정의된다. 또한, 실험실에서 열처리된 시편으로부터 측정된 격자절단비와 Larson Miller Parameter와의 상관관계를 사용하여, 장시간 가동한 공정플랜트 요소에서 측정된 격자절단비로 잔여수명을 평가할 때의 고려사항에 대해 논의하였다.

**Abstract** - The grain boundary etching method as a technique for assessing degradation of structural materials used at elevated temperature has received much attention since it is simple, inexpensive and easy to apply to real plant components.

In this study, the technique is applied to some aged petroleum and chemical plant components such as reactors and drums. As a degradation parameter, intersection number ratio ( $N_i/N_0$ ), is employed. The intersection number ratio ( $N_i/N_0$ ) is defined as the ratio of intersection number ( $N_i$ ) obtained from 5-minute picric acid etched surface to the number ( $N_0$ ) obtained from Nital etched surface. In order to study degradation level, several relationships were measured such as the correlation between shift in ductile brittle transition temperature,  $(\Delta DBTT)_{SP}$  and intersection number ratio,  $(N_i/N_0)$  and the correlation between the measured  $(N_i/N_0)$  values and Larson-Miller Parameter values.

**Key words** : Grain boundary etching method, Degradation parameter, Intersection number ratio, Larson-Miller Parameter

## 1. 서 론

원유 수요 증대에 대한 대응 및 설비운영 효율화를 목적으로 공정설비는 대형화하고 조업 조건은 더욱 가혹하게 되었다. 또한 국내 고압 가스법에 의해 10년 이상 가동된 석유화학·정유설비는 법정검사대상이 되므로, 사용안전성 확보 및 수명평가에 대한 필요성이 대두되고 있다.

공정설비 노후의 가장 큰 원인 중 하나는 고온요소에 사용되는 내열재료의 재질열화(material degradation)이며, 열화는 고온환경에서의 장시간 사용 또는 가혹한 부하조건 등의 원인이 복합적으로 작용하여 재료의 특성을 변화시킴으로써 발생한다. 이 변화는 탄화물의 조대화, 미량 불순물의 편석, 금속화합물의 석출 등에 기인한 연화, 취화 등을 말한다 [1]. 재질열화도를 평가하기 위해서는 가동중인 설비에서 시편을 채취하여 시험하여야 하나 이는 매우 어려우므로, 비파괴적인 방법으로 재료의 열화된 부분에서 설비를 손상시키지 않고 열화도평가를 행하는 것이 바람직하다. 준비파괴 평가방법 중 입계부식법[2][3][4]은 시험절차가 간단하고 실제 플랜트에서의 적용이 용이하여 재질열화도 진단 안전 및 수명 진단에 많이 이용되어 왔다. 이 입계부식법은 불순물 편석에 의한 재료의 취화정도를 비파괴적으로 측정하기 위해서 불순물을 선택적으로 부식이 가능한 피크린산 수용액계 부식액을 이용하여 입계를 선택적으로 부식시키는 방법이다.

본 논문에서는 장시간 고온에서 사용된 화학플랜트 및 정유플랜트의 실기 요소에 입계부식법을 적용하여 재질의 인성열화도 및 잔여수명을 평가하는 방법에 대해 논의하였다. 고온에서도 우수한 기계적 성질을 갖는 2.25Cr-1Mo강을 시효시간을 단계별로 변화시키면서 등온열처리시켜 열화도가 다른 여러 시편을 준비하였다. 입계부식법을 사용하여 준비된 시편들의 격자절단비를 측정했으며, SP(Small Punch)시험을 통하여 각 시편의 인성열화도인 ( $\Delta DBTT$ )<sub>SP</sub>를 측정하였다. 또한 이러한 측정값을 열처리시간 및 열처리온도로부터 구해진 LMP(Larson Miller Parameter) 값과 비교하여 상관관계를 연구하여, 장시간 가동한 공정플랜트 실기요소에서 측정된 격자절단비로 재질열화도 및 잔여수명을 평가할 때의 여러 가지 고려사항에 대해서도 논의하였다.

## 2. 실험

### 2.1. 실험 재료

본 연구에 사용된 재료는 고온구조물 요소의 내열부재로서 널리 사용되는 2.25Cr-1Mo강이며 화학성분 및 기계적 성질은 Table 1, Table 2와 같다.

Table 1. Chemical composition of the test material(weight percent)

Composition	C	Si	Mn	P	S	Ni	Cr	Mo
wt%	0.13	0.01	0.42	0.02	0.29	0.12	2.23	1.12

Table 2. Mechanical properties

Yield strength (MPa)	Ultimate tensile strength (MPa)	Elongation (%)	Vickers Hardness (49N)
305.8	516.5	28.8	122

이 강을 대상으로 고온에서 장시간 사용되어 열화된 실기(實機)부재와 유사한 미세조직을 얻기 위해서 일반 사용온도(430~490℃)보다 높고 뜨임온도보다 낮은 온도인 630℃에서 등온노화열처리(isothermal aging heat treatment)를 행하였다[6][7]. 이때 630℃에서의 열처리 시간은 철의 자기확산량이 온도의 함수임을 나타내는 (1)식을 이용하여 470℃에서의 확산량과 630℃에서의 확산량이 같게 되는데 필요한 시간을 계산함으로써 결정하였다.

$$D = D_0 e^{-\frac{Q}{RT}} \quad (1)$$

이식에서  $D_0$ 는 재료상수,  $R$ 은 일반기체상수,  $Q$ 는 활성화에너지,  $T$ 는 재료의 절대온도이며  $D$ 는 온도  $T$ 에서의 자기확산계수이다. 온도  $T_1$ (538℃)에서의 확산계수  $D_1$ , 온도  $T_2$ (630℃)에서의 확산계수  $D_2$ 는 (1)식으로 결정될 수 있으므로,  $T_1$ 에서  $t_1$ 시간 사용되어 열화된 경우를 모사(simulate)하기 위해 필요한 온도  $T_2$ 에서의 열처리시간  $t_2$ 는 철의 확산량이 같아야 되는 조건  $D_1 t_1 = D_2 t_2$ 로부터 (2)식과 같이 계산될 수 있다.

$$t_2 = t_1 e^{\left[\frac{Q}{R} \left(\frac{1}{T_2} - \frac{1}{T_1}\right)\right]} \quad (2)$$

(2)식으로 계산된 630℃에서의 등온노화 열처리 시간과 이에 상응하는 470℃에서의 실기부재의 등가사용시간을 Table 3에 나타내었다.

**Table 3. Accelerated aging heat treatment condition of the test material at 630°C (2.25Cr-1Mo steel)**

Accelerated aging time at 630°C (hr)	Simulated service time at 470°C (hr)
32	1,641
129	6,615
330	16,923
680	34,870
1,144	58,666
1,605	82,307
1,820	93,333

**2.2. 실험방법**

**2.2.1 입계부식 시험법**

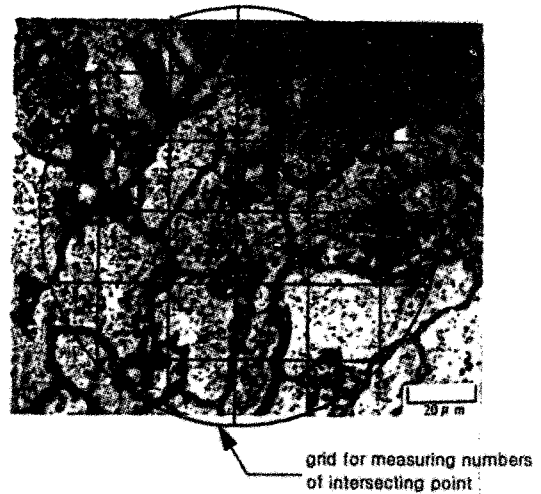
입계부식시험을 위해 사용된 표준부식액은 증류수를 100°C에서 충분히 가열하여 탈기한 후, 냉각하여 25°C에서 증류수 100cc에 피크린산 1.3gr을 용해시키고 여기에 계면활성화제(sodium tridecylbenzen sulfonic acid) 1gr을 용해시켜 준비하였다. 나이탈 부식시험에 사용된 용액은 알콜 95%에 질산 5%를 첨가한 용액을 사용하였다.

본 연구에서는 격자절단비를 측정하기 위해서 시험부위에 5분 입계부식시험과 나이탈 부식 시험을 행하였다. 5분 입계부식시험의 목적은 등온모사 열처리재료의 시효시간의 증가에 따라 재료가 열화되어 교차입계수가 증가하는 것을 측정하기 위한 것이며, 나이탈부식시험의 목적은 전 입계가 드러난 상태에서 교차입계수의 최대값을 구하기 위한 것이다.

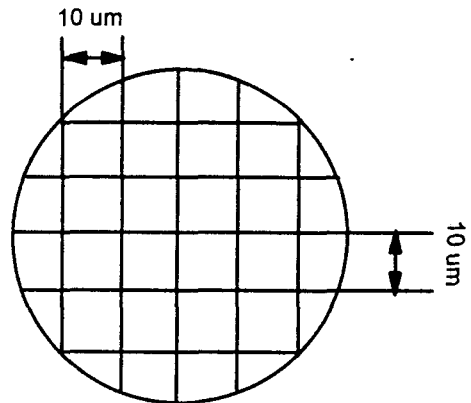
5분 입계부식시험과 나이탈부식시험을 실시한 시험편을 대상으로 3개소 이상의 국소부위에 대해 광학현미경 사진을 촬영한 후 인화된 사진 위에 격자수측정판을 Fig. 1에 보인바와 같이 그려 각각의 조직사진에 나타난 입계와 격자와의 교차점을 찾아 교차된 격자점 수를 세면 각각 경우의 교차입계수(交叉粒界數: number of intersecting points)를 측정하게 된다. 이때 격자의 간격이 10μm로 정해져 있으므로 조직사진의 배율은 임의로 조정할 수 있다. Figure 1은 열화 정도에 따른 격자교차점의 증가를 가시화 하여 보인 그림이다. 이 그림에서 조직에 나타난 입계와 격자와의 교차점을 ○로 표시하였다. 여기서 N<sub>0</sub>는 나이탈부식을

시켰을 때 드러난 교차입계수이고, N<sub>i</sub>는 5분 입계부식을 시켰을 때 부식되어 나타난 교차입계수이다. 따라서 격자절단비는 N<sub>i</sub>/N<sub>0</sub>로 계산될 수 있다. Picture 1에 입계부식된 조직에서 교차입계수를 측정하기 위해 격자수 측정판을 겹쳐 놓은 사진을 보여 주었다.

입계부식시험시에 시험편은 표면을 1500번 연마지로 습식연마한 후에 6μ, 1μ크기의 다이아몬드 연마제(diamond paste)를 차례로 사용하여 연마하였다.



**Picture 1. An example of Cr-Mo steel microstructure of on-site component**



grid for measuring numbers of intersecting point

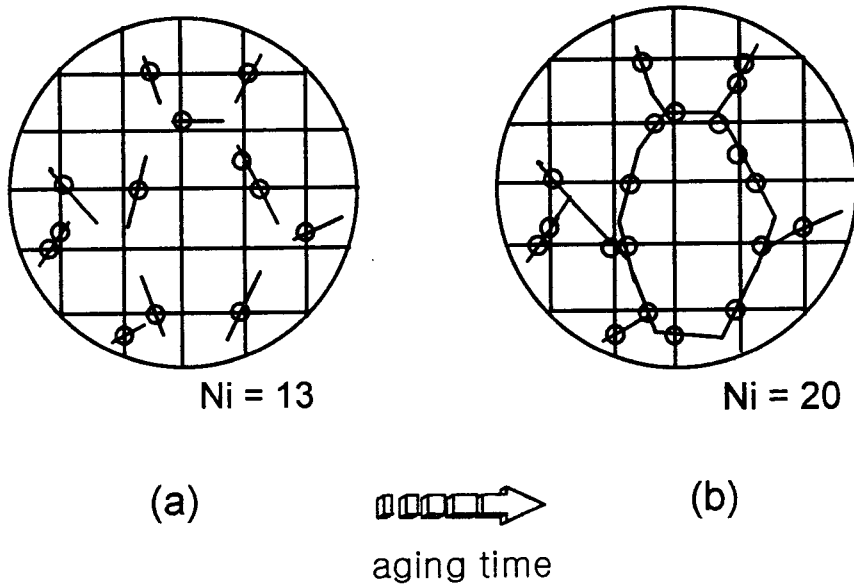


Fig. 1. Increase of the numbers of intersecting points with aging time

2.2.2 소형펀치 시험법

소형펀치시험(Small Punch test, SP test)은 금속의 열화에 따른 연성-취성전이온도  $((DBTT)_{SP} : \text{Ductile-Brittle Transition Temperature})$ 의 상승 정도를 평가하는데 목적을 두고 있으며, 일반적으로 널리 사용되는 샤르피충격시험편 대신 시험크기가 작은 판형 시험편을 사용하는 시험법[8]이다.

소형펀치시험은  $10 \times 10 \times 0.5 \text{mm}$ 의 판형시험편을 가장자리에서 구속한 상태에서 시험중앙부위에 펀치로 하중을 가하는데, 펀치선단에는  $\phi 2.4 \text{mm}$ 의 강구(경도:HRC62~67)를 놓고, 이를 통하여 시험편에 하중을 가하는 심교축(bulging)시험으로, 개략적인 실험장치는 Fig. 2에 보인바와 같다. 시험시 부하속도는  $0.2 \text{mm/min}$ , 시험온도는 액체질소를 사용하여

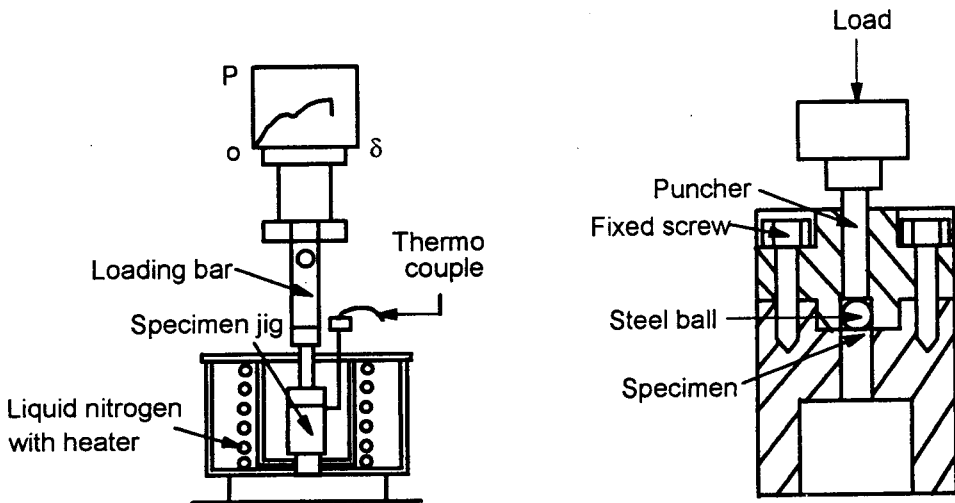


Fig. 2. Schematic illustration of experimental equipment used for small punch test

-196~-100℃의 범위로 하였다. 시편에서의 일정한 온도유지를 위하여 시험온도에 도달한 후 약 5분간의 온도를 유지하였다.

시험후 얻어지는 하중-변위곡선으로부터 곡선 밑의 에너지( $E_{sp}$ )를 구하여 이들의 시험온도변화에 따른 온도의존곡선을 작성하고 이로부터 연성-취성전이온도 ( $DBTT$ )<sub>SP</sub>를 측정하였다. 재료의 열화 정도에 따라 연성-취성전이온도 ( $DBTT$ )<sub>SP</sub>의 고온측으로의 이동량을 측정할 수 있으므로, 이로부터 모의 열화재의 재질열화도( $\Delta DBTT$ )<sub>SP</sub>를 측정했다.

2.2.3 입계부식시험법의 실기적용 시험법

실기적용 시험은 인위적으로 등온모사열화시킨 재료로 측정된 입계부식법의 격자절단비를 사용해서 얻은 마스터곡선(master curve)을 가동중의 고온 고압하에 장시간 사용한 부재에 대해 적용했을 때, 그 적용 타당성을 검토하기 위해서 실시하였다.

실기적용 시험 대상설비는 현재 가동중인 국내의 석유·화학설비로서 사용시간이 약 10~20만 시간 이상의 이력을 갖고있는 고온요소중 Cr-Mo강으로 제작된 반응기 및 압력용기에 대해서 실시했다. 검사는 설비의 가동중지 기간 중 실시하였으며 대상설비 및 이력은 Table 4와 같다.

입계부식법의 실기설비에 대한 적용은 측정조건을 일정하게 유지하기 어렵고 주위환경(온도차, 가스)의 영향을 많이 받기 때문에, 일정조건을 유지하기 위해 주의하여 측정하였다. 실기 적용시험의 개략적인 방법은 다음과 같다. 먼저 열화진단 및 수명평가가 필요한 중요 요소 및 취약부위를 선정한다. 선정된 부위의 산화스케일을 제거하기 위해 연삭한다. 스케일이 제거된 부위를 이동식 연마기를 이용하여 수지 연마지로 #100~#1200까지 연마한다. 연마된 부위의 표면을 다이아몬드 연마제를 이용하여 6 $\mu$ m, 1 $\mu$ m순으로 연마하여

경면상태를 유지시킨다. 이러한 처리 후 5% 나이탈 부식액을 이용하여 연마된 부위를 부식시킨다. 실기의 시편채취는 불가능하므로 부식된 부위를 표면복제용 필름을 이용하여 조직을 복제한다. 표면복제필름(replica film)을 부착한 후 약 5분이 경과한 후, 조직복제필름을 떼어 보관하고 부식된 부위를 #400~1 $\mu$ m까지 다시 연마하여 부식면을 제거한다. 연마된 면에 입계부식을 위한 표준부식액으로 5분 부식을 행한다. 부식된 부위를 다시 표면복제한다. 입계부식의 실기적용에 사용된 표준부식액은 등온노화 열처리재에 사용한 부식액과 동일하였다. 표면복제에 사용한 필름은 금속조직 검사용으로 아세틸셀룰로오스 필름(acetylcellulose film)과 파라핀(paraffine)을 조합한 것으로서 두께 0.035mm인 필름을 이용하였다.

3. 결과 및 고찰

3.1. 시효시간과 ( $\Delta DBTT$ )<sub>SP</sub>의 관계

Fig. 3은 1820시간 모사열처리시킨 시편과 열처리 시키지 않은 원재시편의 SP에너지의 온도에 따른 변화곡선을 보인 것이다. 표준 SP시험법[8]에 따라 ( $DBTT$ )<sub>SP</sub>를 구하면 열화재의 경우 -170℃, 원재의 경우 -188℃로 나타나므로 재질열화도를 나타내는 ( $\Delta DBTT$ )<sub>SP</sub>가 18℃로 측정되었다.  $DBTT$ 값의 측정은 표준절차[8]에 따라 각각의 시편에 대해 최대 SP에너지와 최소 SP에너지의 평균값에 상응하는 에너지를 구한 뒤 Fig. 3의 곡선에서 SP에너지에 대응하는 온도를 구해 측정한다. 원재와 모사열처리 시편에서 모사열처리시간이 32, 129, 680, 1820 시간인 경우에 각각 같은 방법으로 측정된 열화재에 대한 열화도인 ( $\Delta DBTT$ )<sub>SP</sub>와의 관계를 Fig. 4에 나타내었다. 그림에 보인바와 같이 열화시간의 증가 즉 재료의 열화도 증가에 따라 ( $\Delta DBTT$ )<sub>SP</sub>가 증가

Table 4. Operating history of tested petroleum · chemical plant components

Plant Components	Symbols	Location	Operating temperature (°C)	Operating time (hr)	Material
Unit A	●	Knock out drum	427	8,000	2.25Cr-1Mo steel
Unit B	○	Soaker	470	40,000	
Unit C	▼	Reactor	460	180,000	
Unit D	▽	Hot shift converter	482	140,000	

하고 있음을 알 수 있다.

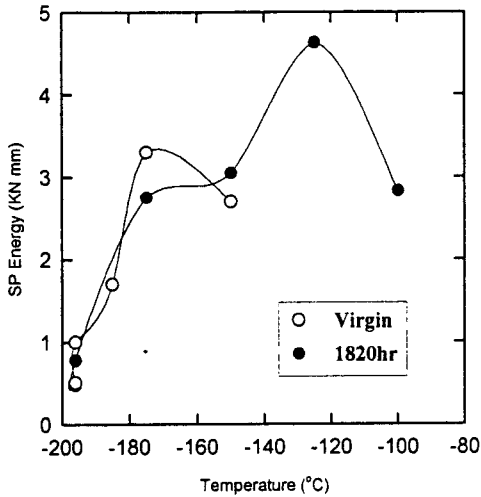


Fig. 3. Transition of small punch energy with test temperature

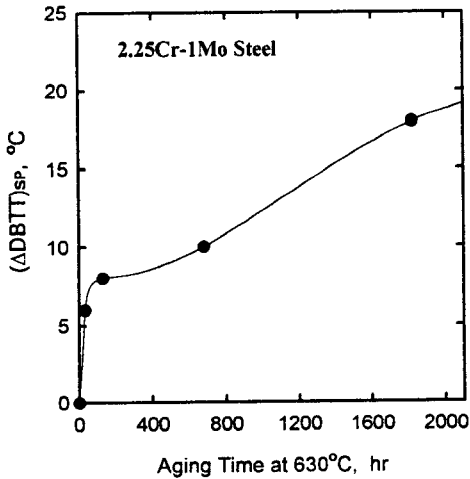


Fig. 4. Variation of  $(\Delta FATT)_{sp}$  with aging time at 630°C

### 3.2. 격자절단비와 $(\Delta DBTT)_{sp}$ 의 관계

Fig. 4에서는 재료의 열화도를 모사 열처리 시간으로 나타내었으나, 이를 실기에서 측정 가능한 격자절단비로 나타내는 것이 좋으므로 격자절단비( $N_i/N_o$ )와 재질열화도( $\Delta DBTT)_{sp}$ 와의 관계를 Fig. 5에 나타내었다. Fig. 4에서 유사하게 열화도  $N_i/N_o$ 의 증가에 따라 재질의 인성 열화도인  $(\Delta DBTT)_{sp}$ 가 상승하는 경향을

나타내고 있다.  $(\Delta DBTT)_{sp}$ 를 격자절단비( $N_i/N_o$ )로부터 예측할 때 다음과 같은 선형적인 관계를 사용할 수 있음을 알 수 있다.

$$(\Delta DBTT)_{sp} = 28.4(N_i/N_o) - 9.37 \quad (3)$$

즉, 재료의 고온열화도인 연성-취성전이온도  $(DBTT)_{sp}$ 의 고온측으로의 이동량,  $(\Delta DBTT)_{sp}$ 와 취화의 원인이 되는 불순물 입계 편석을 나타내는 입계부식법 부식도와는 상호 관련이 있음을 알 수 있다.

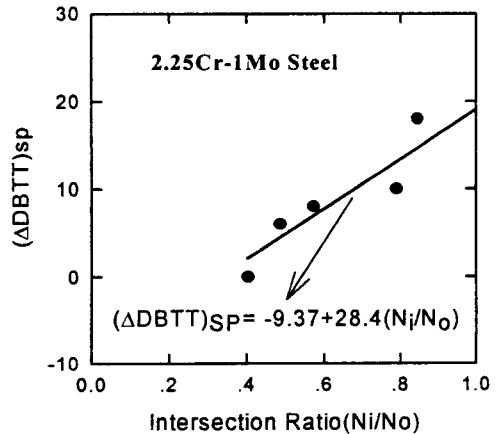


Fig. 5. Relation between  $(\Delta DBTT)_{sp}$  and  $N_i/N_o$  measured after 5 minute grain boundary etching test

### 3.3. 격자절단비와 LMP와의 관계

고온에서의 크리프 파단수명(rupture life,  $t_r$ )은 부하된 응력과 온도( $T, ^\circ C$ )의 함수이다. 따라서, 응력-파열수명의 관계도는 크리프 실험 온도 조건에 따라 서로 다르게 나타난다. 이때 관계도에서 파열수명 대신 파열수명과 실험온도를 모두 고려한 Larson - Miller parameter (LMP)를  $(T+273) \times (20+\log t_r)$ 로 정의하여 응력-LMP의 관계도를 구하면, 실험 온도가 달라도 1개의 관계선도를 얻을 수 있고, 이를 마스터곡선이라 하며 이 마스터 곡선을 고온재료의 크리프 수명 예측에 널리 사용하고 있다.

한편, 고온플랜트 요소의 수명소비율은 파열수명에 대한 사용시간의 비율인,  $t/t_r$ 로 나타낸다. 따라서, 수명소비 정도 또는 온도와 사용시간에 따른 재료의 열화정도를 표시할 때에  $t_r$ 을  $t$ 로 대치한 변형된 LMP, 즉,  $(T+273) \times (20+\log t)$ 를 변수로 사용할 수 있을 것이다. 전기분극법[1]의 적용으로 재료 열화도 및

수명소비율을 표시할 때에 이와 같은 변형된 LMP로 좋은 관계식을 얻은 결과가 보고되어 있다.

이와 유사한 방법으로 Fig. 6은 2.25Cr-1Mo강의 모사열처리시편으로부터 측정된 격자절단비와 열처리조건으로부터 계산된 LMP와의 관계를 나타내 보았다. 즉, 온도 T는 시효온도인 630°C, 시간 t는 등온노화열처리재 열처리시간을 사용하였다. Figure 6에서 알 수 있듯이 변형된 LMP와 격자절단비 사이의 관계는 데이터의 산포가 적은 좋은 관계를 나타내었다. 이 상관관계는 식 (4)로 나타낼 수 있다.

$$N_i/N_o = 11.54(LMP)^2 - 1.277(LMP) + 0.03654 \quad (4)$$

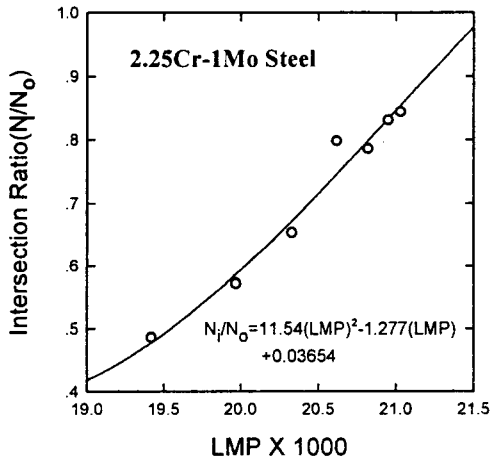


Fig. 6. Relation between intersection ratio and Larson Miller parameter for 2.25Cr-1Mo steel

이상의 실험결과로부터 얻은 식(3)과 식(4)의 관계식은 입계부식법을 응용하여 공정설비의 열화도를 평가할 때 유용하게 사용될 수 있다. 즉, 공정플랜트 요소에서 격자절단비값을 측정함으로써, 측정 값으로부터 고온요소의 인성열화도를 (3)식으로 계산할 수 있다. 일반적으로  $(\Delta DBTT)_{SP}$ 와  $\Delta FATT$  또는  $K_{IC}$ 와의 관계식이 알려져 있는 경우가 많으므로 결과적으로는 파괴인성값을 예측할 수 있을 것이다. 또한 (4)식을 이용하여 LMP값을 계산하면 공정설비의 그때까지의 사용시간 또는 운전온도 등이 알려져 있지 않은 경우에 이를 간접적으로 평가할 수 있을 것이다. 또한, 격

자절단비를 측정하면 측정당시의 재질 열화 정도를 알게되어 향후 사용온도를 알면 계산된 파열수명과 비교하여 고온요소의 잔여수명을 평가할 수 있다.

### 3.4 입계부식법의 공정설비요소에서의 적용

입계부식법을 실제 공정플랜트 요소에 적용 시험한 목적은 실험실에서 인위적으로 등온노화열처리한 재료의 입계부식 데이터에 근거해서 유도해낸 격자절단비와 LMP의 관계식이 고온고압하에서 장시간 사용된 부재에 대해서도 적용되는지 확인하기 위해서이다.

실제 적용시험은 국내에 가동중인 반응기 등의 400°C 이상의 고온부재에 대해 정기점검 기간중 현장에서 입계부식법을 적용한 후 격자절단비를 측정함으로써 행하였다. 대상 석유정제·화학플랜트는 고온고압하에서 운전해 온 4개의 플랜트이다. 각각 입계부식 표준액 5분 부식과 나이탈 전면부식을 실시하였다. 측정결과는 Table 5에 보인바와 같다. 대상 플랜트요소의 재료 구성성분은 2.25Cr-1Mo강의 성분과 꼭 일치하지는 않았으며, 2.25Cr-1Mo강, 1.25Cr-0.5Mo강 등으로 구성되어 있으나 이들 모두에 대해 적용시험을 실시하였다.

Table 5. Results of on-site measurements of intersection ratio at several domestic petroleum·chemical plant components

Plant Components	$N_i/N_o$	LMP $\times 10^3$	Symbol
Unit A	0.21	16.73	●
Unit B	0.33	18.28	○
Unit C	0.49	18.39	▼
	0.51		
	0.64	18.41	
	0.66		
Unit D	0.54	18.93	▽
	0.50	19.01	

Fig. 7에 Table 5의 실기측정 결과를 Fig. 6에 나타냈던 회귀선과 함께 보였다. 또한, 국내 화력발전설비에서 측정했던 결과[4]도 Fig. 7에 함께 도시하였다. 그림에 보인바와 같이 공정플랜트의 측정결과는 C의 경우에는 모의 열화재의 데이터 회귀선에 비교적 잘 일치하고 있으며, 화력발전소의 측정결과들도 비교적 잘 일치하고 있다.

공정플랜트 요소의 측정결과 분명한 것은 Fig. 7에서 열처리재로부터 결정된 기준회귀선으로부터 평가된 LMP보다 실제요소의 LMP가 일반적으로 낮게 나타났다는 것이다. 따라서 LMP값이 더 커져야 실험실 데이터와 경향이 일치할 수 있다. LMP값 계산에 사용되는 설비의 사용시간은 정확하다고 보면, 설비의 사용온도가 계산에 사용된 Table 4의 경우보다 높을 가능성이 있다. 이와는 반대로 발전플랜트의 경우에는 회귀선으로 평가된 LMP값이 실제요소의 설계조건으로부터 계산된 LMP값보다 항상 작게 나타났고(Fig. 7의 + 참조), 이 이유를 한 등[5]은 실제설비의 사용온도가 설계온도보다 낮기 때문으로 추측했다. 따라서 공정플랜트의 경우 설계조건에 비해 사용조건이 발전플랜트와 비교해볼 때 열악하다고 추측할 수 있다. 또한 Fig. 7의 A의 경우는 회귀선의 신뢰성에 대한 의문 때문에 회귀선이 오히려 부정확할 수 있는 경우이다. 회귀선을 나타내는 식(4)는 LMP값의 범위가 19.0~21.0인 데이터로부터 유도된 식이기 때문에 LMP값이 16.7인 A의 경우에는 적용에 무리가 있다고 생각된다. 따라서 식(4)는 LMP 18.0~22.0정도의 범위에서 적용되어야 할 것이다. 이 범위내의 B, D의 경우 측정데이터는 회귀선의 경향과 잘 일치한다.

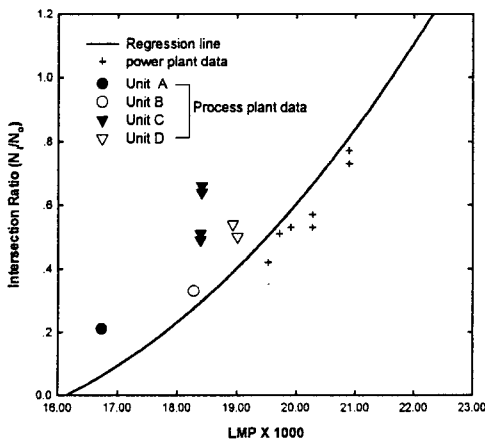


Fig. 7. On-site measurement results for 2.25Cr-1Mo steel

이상의 결과를 종합하여 볼 때, 본 논문에서 제시한 2.25Cr-1Mo강의  $N_i/N_o$ 와 LMP의 관계 및  $N_i/N_o$ 와  $(\Delta DBTT)_{SP}$ 의 관계를 이용하면, 공정플랜트 요소에 입계부식법을 적용

하여 격자절단비를 측정함으로써 측정당시의  $(\Delta DBTT)_{SP}$ 를 측정하여 인성열화도를 평가할 수 있으며 LMP값을 알아서 그때까지의 사용시간(사용온도를 아는 경우) 또는 사용온도(사용시간을 아는 경우)를 평가할 수 있다. 또한 격자절단비를 측정된 부위의 용력값을 안다면 ISO 규격의 크리프수명 마스터곡선 또는 일본의 금속재료연구소(NRIM, National Research Institute of Metals)의 마스터곡선으로부터 파열수명을 계산할 수 있으므로 파열수명과 측정 당시까지의 사용시간으로부터 잔여수명을 추정할 수 있다.

#### 4. 결 론

630℃에서 여러 단계로 등온열화시킨 2.25Cr-1Mo강을 사용하여 재료의 열화도 평가를 위한 비파괴적인 방법중의 하나인 입계부식법으로 측정된 격자절단비와 인성저하를 평가하기 위한 소형편치시험법으로 측정된 연취성전이온도를 측정함으로써 고온부재의 잔여수명 및 열화진행 정도의 정량적인 평가과정에 대해 연구하였다. 또한, 이를 현재 가동 중에 있는 석유·화학공정설비 고온요소에 대해서 적용시켜본 결과 다음과 같은 결론을 얻을 수 있었다.

- (1) 630℃에서 여러 단계로 등온열화시킨 2.25Cr-1Mo강을 대상으로 열화정도를 측정하기 위해 SP시험을 실시한 결과, 등온모사열처리재료도 시효시간의 증가에 따라서 고온에서 장시간 사용된 재료에서 나타나는 열화현상이 나타나서 재질열화도  $(\Delta DBTT)_{SP}$ 가 상승하였다.
- (2) 등온모사열처리시킨 2.25Cr-1Mo강을 대상으로 입계부식시험을 실시한 결과, 재질열화도  $(\Delta DBTT)_{SP}$ 의 증가에 따라 입계부식도(격자절단비)값이 상승하였다.
- (3) 등온모사열처리시킨 2.25Cr-1Mo강에 대해 입계부식법을 적용하여 격자절단비와 열처리온도 및 열처리시간으로부터 계산한 Larson Miller parameter(LMP)와의 상관관계를 구하였으며, 이 관계는 400~500℃ 고온에서 장기간 사용된 4개의 국내 공정플랜트 요소에서 측정된 격자절단비와 설비 사용시간 및 사용온도로부터 계산된 LMP와의 관계와 유사하였다.
- (4) 공정플랜트 고온요소에 입계부식법을 적용하여 격자절단비를 측정하면 본 논문에서 제시한 관계식을 이용하여 인성열화도



및 요소의 잔여수명을 추정할 수 있다.

### Nomenclature

D : diffusion coefficient  
LMP : Larson-Miller parameter  
 $N_i$  : intersecting number (5 minute GEM)  
 $N_o$  : intersecting number (Nital)  
Q : activation energy  
R : universal gas constant  
t : operating period  
 $t_r$  : creep rupture life  
 $t_1, t_2$  : heat treatment period  
 $T_1, T_2$  : heat treatment temperature  
 $\Delta FATT$  : increament of fracture appearance transition temperature  
 $(\Delta DBTT)_{SP}$  : ductile brittle transition temperature by Small Punch test

Taplin D. M. R., "Analysis of Carbides Formed during Accelerated Aging of 2.25Cr-1Mo Steel", Metal Science, 16, 90 (1982).

[8] JAERI-memo 62-293, 小型パンチ(SP)試験法(案), 日本原子力研究所 (1987).

### 감 사

본 연구는 한국가스안전공사의 "압력용기 수명진단 매뉴얼 개발" 과제의 연구비에 의해 수행되었으며 이에 감사드립니다.

### 참고문헌

- [1] 윤기봉 등, "고온설비 파손방지기술개발" 과학기술처 (1993)
- [2] 野方 文雄, "粒界腐食法によるプラント用高温部材の経年劣化評價法について", HIAKAI. KENSA(J.NDI), 36, 8 (1987).
- [3] 野方 文雄, "粒界腐食法によるタービンロータの経年劣化評價法について", J. of the Japanese Soc. for Strength and Fracture for Materials 23, 3, 83 (1988).
- [4] 한상인, "粒界腐蝕法에 의한 火力高温器機の 殘餘壽命評價", 全北大學校 碩士學位論文 (1995).
- [5] 한상인, 윤기봉, 정세희, "입계부식법에 의한 사용중인 화력발전소 요소의 잔여수명 평가", 대한기계학회논문집(A), 21, 1, 22 (1997)
- [6] Abdel-Latif. A. M., Corbett. S. M., Sidey. D. and Taplin D. M. R., "Effect of Microstructural Degradation on Creep Life Prediction of 2.25Cr-1Mo Steel", Fifth Canadian Conference on Fracture, 1613 (1981).
- [7] Abdel-Latif. A. M., Corbett. S. M. and