

# 기계설비 하자사례 및 대책

## (위생기구편)

건축물의 규모가 대형화, 고층화, 고급화됨에 따라 기계설비의 기능은 더욱 복잡해지고 있으며 공사비 측면에서도 그 비중이 날로 증대되어가고 있는 추세이다. 건설산업기본법의 시행으로 우리 온돌공사도 전문건설업으로 시공을 등록할 수 있어 연재되는 각종 사례를 통해 많은 참조가 되길 바란다.

### 1. 세면기 설치시 마감부실에 따른 하자

#### ■ 내용

아파트, 연립 및 개인주택 등 건물시공시 욕실내의 위생기구를 설치함에 있어 타일마감공사 및 준공 청소시 발생하는 하자사례로, 각자 시공방법이나, 시방서 대로 시공치 않고 담당자의 감독 소홀을 확인시켜 주는 사례라고 생각할 수 있다. 욕실내의 세면기 탈락 및 비누갑, 치솔걸이, 수건걸이 등 위생기구의 부식과 변색 등이 발생하였다 하여 현장조사를 실시, 세대를 방문해 보니 다음과 같은 하자원인이 확인되었다.

#### ■ 원인

1. 세면기 탈락 : 욕실 타일 마감시 타일의 몰탈 불충진으로 세면기 고정 브라켓의 칼브력과 고정볼트가 몰탈이 덜 채워진 부위에 설치되어 세면기가 탈락됨.

2. 위생기구의 부식 및 변색 : 욕실의 준공 청소시 염산 사용으로 수건걸이, 비누갑, 치솔걸이 등의 도금재(크롬 및 SST)에 산류가 닿으면 서서히 부식되어 도금

재가 부식 및 변색됨.

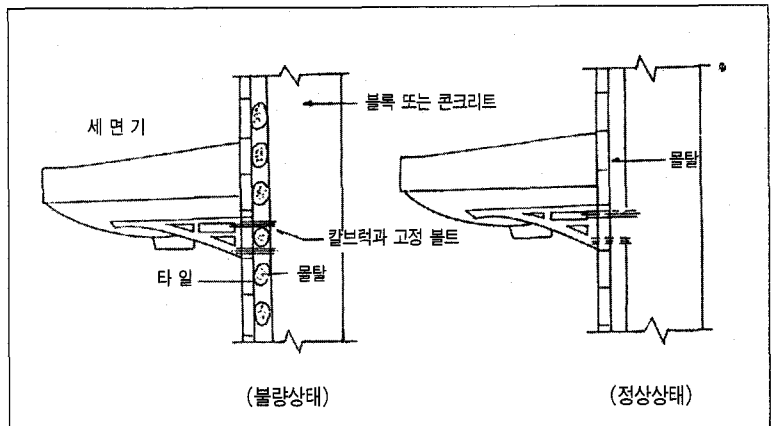
#### ■ 대책

1. 세면기 고정 브라켓설치 부위 타일을 해체하여 타일에 몰탈을 재충전한 후 칼브력 및 고정볼트를 설치해야 한다.

2. 염산 청소 후 위생기구류 등은 즉시 물청소를 시행하고, 또 염산 청소는 제한된 부위에서 담당자의 지시에 실시하도록 한다.

#### ■ 해설

세면기 탈락은 직접적으로 인체에 피해를 줄 수 있다. 한 예로 어린이가 세면기에 물을 받아 발을 닦다가



하중을 못 이긴 세면기가 탈락되어 반대편 발을 강타하여 중상을 일으킨 실례가 있었고, 또 욕실청소시 염산류 등으로 청소하여 발생된 위생기구의 부식 및 변색은 입주하는 주민들의 불쾌감 및 시공업체의 불성실성을 보여주었다.

이들 하자는 각자 부실 시공의 원인이며, 타일 공사는 타일 내부에 몰탈을 완전히 채워서 시공하여야 하고 설비는 공사 완료시 약품세척을 하였을 경우 약품을 완전히 세척하여야 함에도 불구하고, 이를 제대로 이행하지 않은 결과이며, 시공상 담당자의 감독 소홀로 인하여 발생된 사례로서, 회사의 이미지 손실과 지양할 수 있는 하자보수비 등을 거울삼아, 앞으로는 이와 같은 하자가 발생됨이 없는 시공을 해야 할 것이다.

## 2 대변기 로 탱크의 급수 접속부로부터 누수

### ■ 내용

어느 아파트에서 입주후 얼마 되지 않아 대변기 로 탱크의 급수 연결관과 볼탭 접속부가 갑자기 빠져서 많은 물이 터져 나왔다. 입주자가 즉시 밸브를 잠궜서 큰 일이 되지 않았으나 집을 비운 사이에 발생하였다면 대침수를 피할 수 없는 사고였다.

### ■ 원인

로 탱크의 급수연결관과 볼탭 접속부는 [그림1]과 같이 확관이여 너트로 조여서 빠지지 않는 구조로 되어 있다. 그러나 이 건물에서는 앵글밸브와 로 탱크의 접속부 거리가 짧기 때문에 표준치수의 연결관으로는 설치할 수 없으므로 확관 부분을 절단하여 취부하였다.

또한 이 건물의 급수방식은 수조 없는 부스터 방식 (Tankless Booster System)으로 압력이 높고 펌프의 기동 및 정지에 의한 충격도 가해져서 빠진 것으로 생각한다.

### ■ 대책

확관이 된 간격이 짧은 급수 연결관으로 교체하였다.

또한 다른 세대에 대해서도 조사하여 확관이 절단되어 있는 5%의 세대에도 급수연결관을 교체하였다.

### ■ 해설

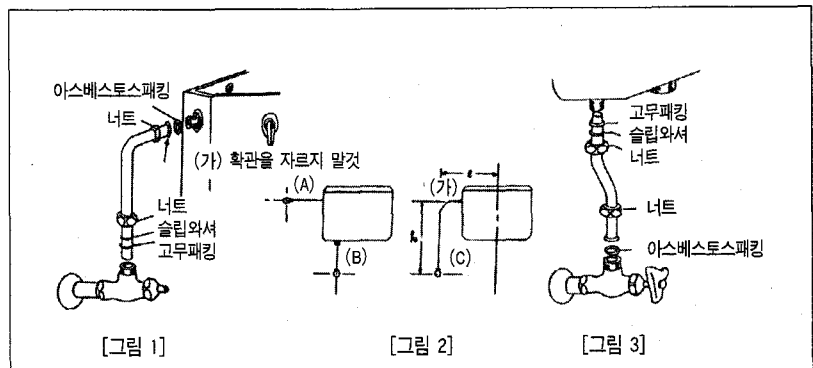
로 탱크의 급수연결관의 접속은 탱크, 대변기의 형식에 따라 [그림2]와 같이 옆방향(A), 밑방향(B), 밑측(C)과 같은 형태가 있다. 탱크 및 앵글밸브와의 접속을 (A)(B)형은 [그림3], (C)형은 [그림1]과 같이 되어 있다.

연결관의 한쪽 방향은 확관이 되어 있고 다른 쪽의 끝은 직관으로 끼워 넣게 되어 있다. 양자 모두 높이의 조정은 끼워넣는 직관을 적당하게 절단하여 설치할 수 있으나 본 사례(C)와 같이 옆방향으로 나와 있는 것은 옆방향의 치수조정 때문에 확관을 절단하는 것은 금지되어 있다. 본 사례는 현장 설치 치수  $l$ 이 카다로그 치수보다 짧았으므로 확관을 절단하여 설치하였고 사용중 수압 때문에 연결관이 (가)부분에서 빠져서 누수된 것이다.

수압이 낮은 경우는 확관이 없어도 관이 빠지는 경우가 적으므로 이러한 시공은 하는 일이 있으나 수압이 높은 경우는 위험하다.

(C)와 같은 형태의 경우 앵글밸브와 탱크의 관계 치수를 카다로그 치수에 맞도록 시공도를 작성하여 관계 치수를 기입하고 높이  $h$ 는 약간 짧게 한다. 설치상 어떻게 하여도 카다로그 치수와 같이  $l$  치수가 안될 경우는 연결관을 이것에 맞는 치수로 특별주문을 한다.

이와같이 확관을 절단하지 않고 시공하는 방법이 필요하다.



### 3. 세면기 P 트랩과 배수 배관 연결부위의 누수

#### ■ 내용

세면기 P 트랩과 드레인 라인 연결 부위에서 물이 샌다.

#### ■ 원인

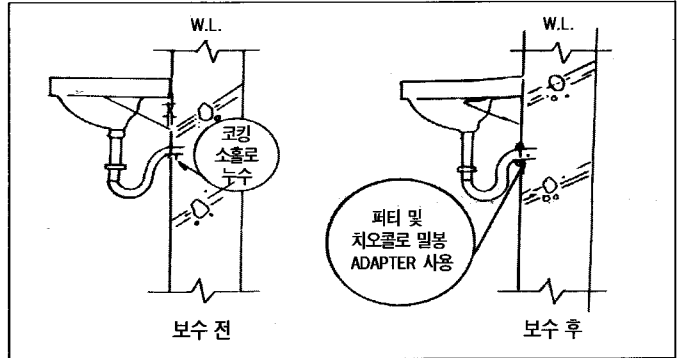
1. P트랩과 강관 연결시 코킹 소홀로 인해 누수

2. 세면기 배수트랩 연결용 어댑터를 사용하지 않고 시공

#### ■ 대책

1. P트랩과 강관 연결부분에 퍼티 및 치오콜 밀봉 후 스파우드(SPOUT)를 끼움

2. 세면기 배수 어댑터 사용



부식한 목심을 빼고 칼브릭으로 견고하게 시공함

· 백헹거(Back Hanger)로 세면기 시공법

Back Hanger로 세면기를 취부할 시 먼저 Back Hanger를 정확한 위치에 고정하여야 합니다. 처음부터 3개의 나사 못을 완전히 고정시키지 말고 A부분을 가 고정시켜 세면기를 걸고 B부분(세면기 벽면)을 눌러 위치조절 한 다음 고정시키십시오. 이때 나사못이 빠지지 않도록 충분히 조이십시오.

Back Hanger를 고정시킨 후 세면기를 걸고 위치를 확인한 후(그래도 높이가 맞지 않을 때는 나사못을 풀고, 올려야 할 때는 B나사못, 내려야 할 때는 A나사못과 벽사이에 함석 같은 것을 끼워 조절하십시오.) C나사못 구멍위치를 약간 아래쪽으로 내려 세면기를 아래쪽으로 누르는 기분으로 조이십시오.

· AY-BOLT 시공법

수세기, 세면기, 수채, 탱크류 등 벽면 시공용으로

### 4. 화장실 약세사리 떨어짐

#### ■ 내용

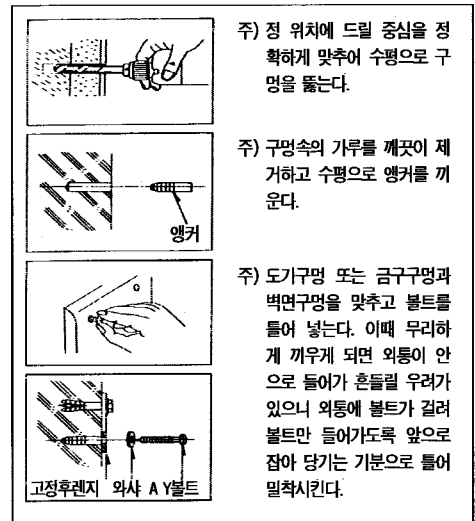
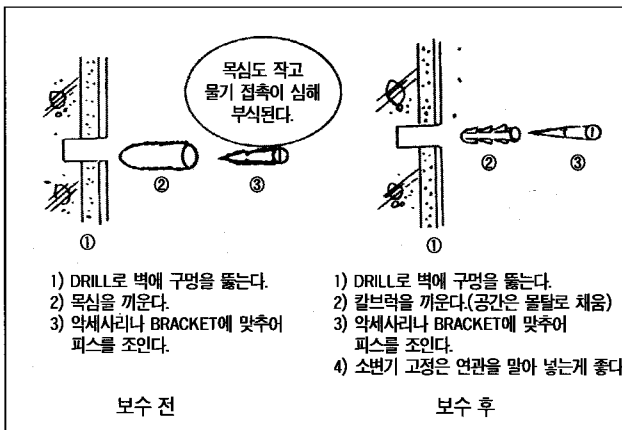
목침에 의한 위생도기 부착으로 수개월이 지난 다음 목침 부패로 약세사리 및 위생도기가 흔들려서 떨어짐

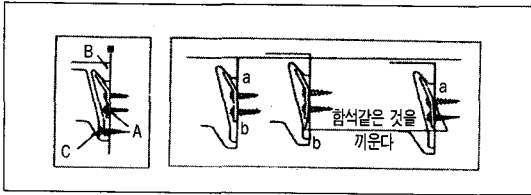
#### ■ 원인

1. 칼브릭 박을 때 몰탈이 완전히 채워졌나 확인 후 시공하지 않았음

2. 견고한 장차 - 부착시 칼브릭을 사용하여 위생도기 등을 부착하지 않았음(약세사리 포함)

#### ■ 대책



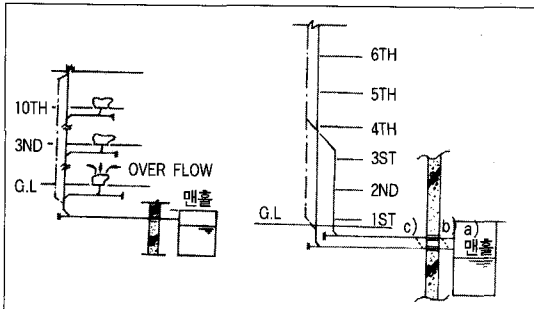


AY-BOLT를 사용하는 것이 안전 견고하고 시공이 편리하므로 다음 시공방법을 참고한다.

## 5. 아파트 저층 대변기에서 거품 및 오물이 오버플로 됨

### ■ 내용

1. 고층부 입상관에서 떨어지는 배수로 저층부의 배수가 원활치 못하여 저층부에서 역류현상이 발생하여 위생기기로 오버플로가 된 상태임([그림1] 참조)
2. 저층부(1~3층) 배수관이 고층부 배수 횡주관에 직접 연결되었음



### ■ 대책

위생기구의 트랩이 배수입관에 가깝게 설치되는 경우 역류현상이 발생되기 때문에 1~3층까지는 별도로 배관을 분류시킨다.([그림2] 참고)

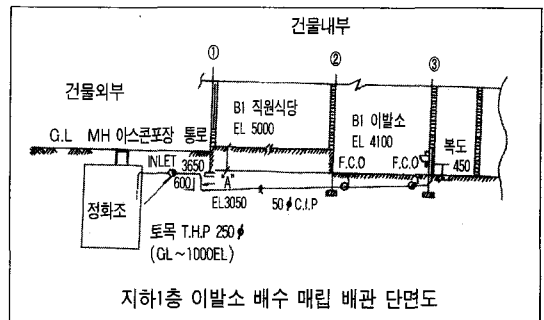
- (a) 옥외 맨홀에 직접 연결한다.
- (b) 맨홀 가까이 옥외 횡주관을 연결한다.
- (c) 건물 내부에서 분리된 입관을 길게 배관하여 내벽 가까이에서 연결한다.
- (d) 각종 배수관의 최소 관경을 참조하여 시공한다.

## 6. 지하 1층 이발소 세면기 배수불량

### ■ 내용

1. 지하1층 바닥 레벨이 ㉓열 기준으로 900mm 높이 차이가 있고 건물외부 옥외배수배관은 GL-1000으로 매립되어 있어 이발소 배수와 옥외배수배관은 600mm 레벨차이가 있어 "A"지점에서 이발소 배수를 상향수직배관으로 시공하여 옥외배수배관과 연결되었음. (정화조, 옥외배수배관 EL 등이 건축구조 지하 1층 EL 차이 900mm와 설계시 검토가 안되었음)

2. 따라서 항시 이발소 배수가 상향배관한 600mm 높이 만큼 배수가 차 있는 관계로 세면기 배수 지점(TRAP)이 정화조 입구배관보다는 450mm 정도 높은 ELEVATION 차이는 있으나 배수속도가 매우 느려 혼합수전에서 공급되는 급수량을 충분하게 처리하지 못하고 세면기에서 오버플로가 발생한다.



### ■ 대책

1. 근본적인 대책은 기계담당자가 시공전 옥외배수관 오·배수 EL, 정화조 입구배관 EL, 위생기구가 설치되는 바닥 EL 등을 사전 검토하여 매립, 배수배관 ELEVATION을 결정하고 시공을 하여야 한다.

2. 매립배관시에는 반드시 하향구배로 배수되어야 하며 바닥 청소구(F.C.O)를 설치하여 시공하여야 한다.

3. 위와 같은 설계조건에서는 자연구배 배관이 불가하므로 강제배수 방법을 통하여 시공하여야 한다.

4. 매립 배수배관이 옥외 배수배관보다 낮은 경우 시공방법

- a) 수중펌프를 설치 강제배수시킨다.
- b) 수중펌프 토출량, 양정, 전원관계를 검토하여 조건에 맞는 모델을 선정한다.

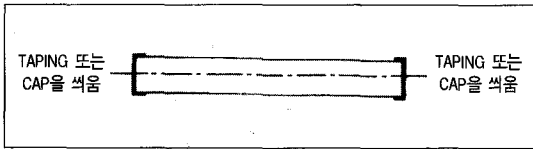
## 7. 파이프 내부의 이물질로 인한 수도계량기 작동에 지장을 줌

### ■ 내용

파이프 내부에 이물질이 들어가 수도계량기 작동에 지장을 줌

### ■ 대책

1. 자재 반입시와 관 가공후 파이프 양단부에 캡을 씌우거나 테이프를 감아서 이물질이 들어가지 않도록 한다.
2. 배관 완료후 끝부분에 플러그를 반드시 채운다.
3. 배관 완료후 관내부를 물로 씻어내어 이물질을 제거한다.



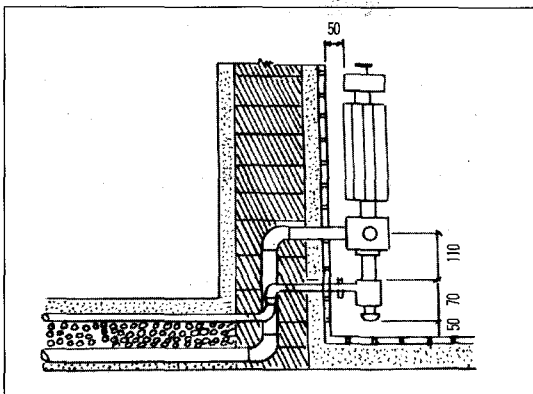
## 8. 욕실 라디에이터 설치 배관시 마감치수 미확인

### ■ 내용

욕실 라디에이터 부착시 마감 타일바닥과 뒷벽면과의 거리가 일정하지 않으므로 밸브조작이 어렵고 미관상 좋지 않다.

### ■ 대책

라디에이터 설치 배관시 마감치수를 확인하여 배관



하고 타일 벽면과 바닥타일로부터 밸브 핸들까지 최소 50mm가 유지되도록 설치한다.

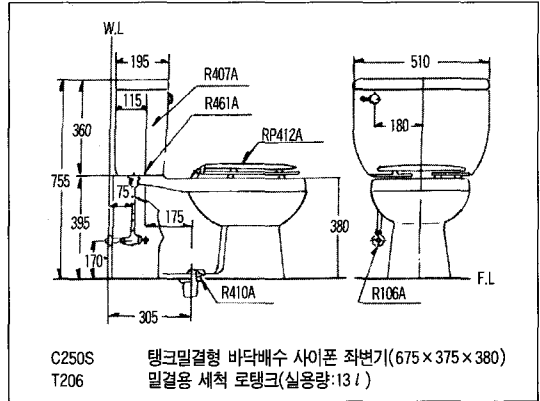
## 9. 양변기로 탱크 설치 곤란

### ■ 내용

양변기로 탱크와 타일면과의 적당한 간격유지 상태 불량

### ■ 대책

1. 타일작업시 타일두께를 정확히 확인할 수 있도록 욕실내부를 먹줄로 표시
2. 욕실벽 마감치수를 고려하여 양변기 슬리브를 정확히 매립시공한다.



품 번	품 명	명 수	량	비 고
C250S	양 변 기	1		
T206	탱 크	1		
R106A	관볼이 앵글형밸브	1		
R407A	양 변 기 부 속	1		
R401A	양 변 기 후 렌 지	1		
RP412A	시 트	1		
R416A	로 탱 크 밀 결 볼 트	1		2개1조

## 10. 싱크수전 설치곤란

### ■ 내용

1. 싱크 수전이 창문틀 아래에 설치됨
2. 싱크 수전이 싱크 상판과 걸림

■ 대책

1. 배관작업시 바닥 마감선을 벽면에 정확히 표시
2. 혼합수전 설치 높이는 바닥 마감에서 980mm 이상 유지해야 함

11. 욕실 내부작업 공정순서로 욕조 흠집 발생

■ 내용

욕실 내부작업 공정진행 순서가 맞지 않으므로 욕조 설치후 흠집이 과다 발생되어 보호상태가 미흡하다.

■ 대책

욕실 작업시 공정진행순서대로 벽 타일작업과 천장 작업이 완료된 후 욕조를 설치하고 욕조 내부에는 흠집을 방지할 수 있도록 보호처리를 한다.

■ 참고

1. 도기재 이외 위생도기에 준하는 제품은 유리섬유 강화 폴리에스테르, 범랑, 스테인리스강판 등으로 제조된 것으로 한다.
2. 상기 제품의 재료 및 제조방법, 품질 및 시험방법 등은 KSF 4806(유리섬유 강화 폴리에스테르 욕조), KSF 4807(범랑욕조) 및 KSF4809(스테인리스강판 욕조)를 준용한다.

12. 욕실내 거울손상

■ 내용

거울이 손상됨

■ 원인

1. 염산청소시 거울 뒷면 손상
2. 습기에 의한 손상

■ 대책

1. 염산 대신 수산으로 청소한다.
2. 거울 뒷면 테두리에 고무 띠(30mm×3t)를 접착제로 붙인다.

13. 세대 주방 싱크대 하부 설치 오류

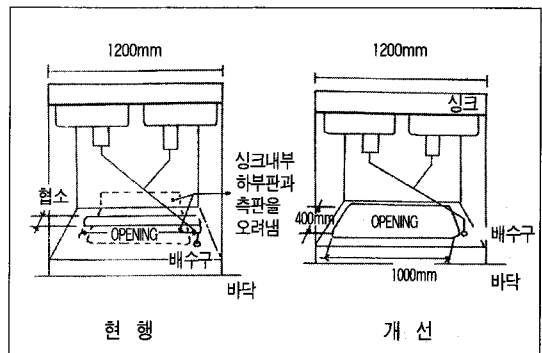
■ 내용

세대별 주방싱크 점검구의 협소로 온수분배기를 비롯 온도조절밸브, 열량계 센서와 배수구의 시운전 조정, 부품 등의 보수가 어렵다.

따라서 주방하부 점검구와 온수분배기, 온도조절밸브 및 열량계 센서의 점검위치가 일치하지 않아 시운전 조정 및 부품 보수 등에 문제가 가끔 발생한다.

■ 대책

1. 기계 담당자는 각 제품의 안내서를 참고로 하여 온도조절밸브 및 열량계 센서, 배수구 등의 사이즈를 검토하고 적절한 점검구 사이즈를 SHOP DRAWING 하여 건축 담당자에게 통보한다.
2. 기계 담당자는 MOCK-UP 설치시 시운전 조정 및 부품의 보수에 대한 이상유무를 확인한다.
3. 기계 담당자는 제조업체와 협의하여 보수에 문제가 없도록 업체의 의견을 충분히 반영한다.
4. 싱크대 하부의 점검구는 설계여건에 따라 점검구의 길이가 길어질 수 있으므로 폭 400mm, 길이 1000mm 이상의 크기로 한다.



14. U.B.R 설치 후 하자보수 불가

■ 내용

일반호텔 설비공사를 하면서 각 객실의 욕실은 U.B.R로 설치하였다. 현장확인 결과 U.B.R로 연결되는 급수관의 연결부위에서 물이 새고 있었다.

보수를 하려고 하였으나 U.B.R의 배관부위가 서로 같은 위치에 마주 보고 있어서 기설치된 U.B.R을 파손시키지 않고는 보수를 할 수가 없는 상황이었다.

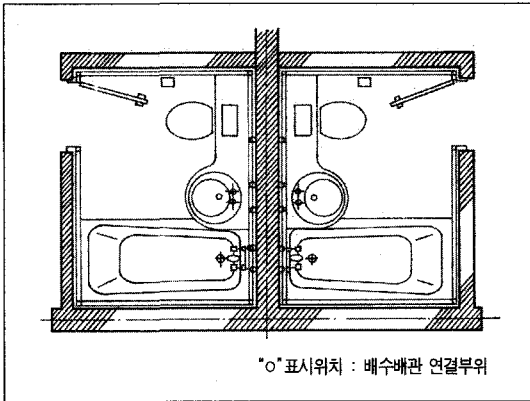
■ 원인

설계상의 실수였다.

UBR로 욕실을 설계하는 경우에는 급수관의 연결부분이 차후 하자보수가 가능한지 여부를 확인후 배치를 하여야 함에도 그렇지 못했다.

■ 처리

별다른 대안이 없었다. 반대편의 UBR를 잘라내고 누수부분의 배관을 보수한 후, 잘라낸 UBR부분을 다시 보수하였다.



■ 대책

설계측면 : 호텔의 욕실을 UBR로 설계하는 경우에는 배관 연결부위를 고려하여 보수가 가능한 배치를 하여야 한다.

1. 배관 연결부위가 되도록이면 파이프 피트가 되도록 할 것.
2. 배관 연결부위가 외벽이나 옹벽 등 보수가 불가능한 위치로 배치하지 말 것.

15. 변기가 금이 가고 누수

■ 내용

시영아파트에서 준공된지 1년이 되지도 않아서 양변기의 하부가 금이 가고 물이 샌다고 연락을 받았다. 전체 세대의 절반 정도가 이러한 현상이 발생하였고, 현장을 확인한 결과 변기 하부의 바닥면과 닿는 부분에서 물이 새어나오고 있었

고 금이 가 있었다.

■ 원인

시공상의 하자였다.

영변기를 들어내고 보니 변기를 설치할 때 사용하는 플랜지를 사용하지 않고 배수배관(PVC VG2)에 그대로 연결 시공하여 버렸다. 그리고 변기를 고정시키기 위하여 변기가 설치되는 화장실 바닥 타일위에 몰탈을 바르고 그 위에 고정시켰다. 그 후 시간이 경과함에 따라 몰탈은 수축하면서 건조되었고, 몰탈 조차도 골고루 바르지 않아서 바닥타일과 몰탈, 그리고 변기가 서로 분리되었고, 변기 사용에 따른 하중 등으로 변기의 하부에 금이 가고 누수현상이 발생하게 된 것이다.

■ 처리

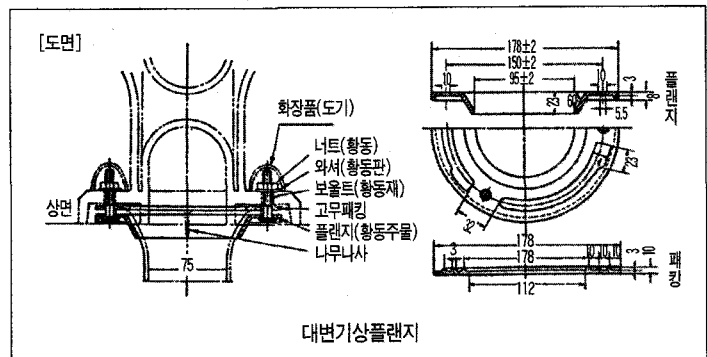
시공상의 하자였으므로 다른 방법이 없었다. 금이 간 변기는 전부 새것으로 교체하고, 나머지 새대의 변기도 모두 들어내어 새로 시공을 하였다. 변기와 연결되는 배수관에 플랜지를 설치하고 변기를 안착한 수볼트로 고정하였으며, 변기와 바닥타일이 접하는 변기 외부 주위에 백시멘트를 발라서 마감하였다. 그 후 지금은 하자기간이 지났지만 변기와 관계된 하자는 발생하지 않았다.

■ 대책

우리 주위의 소규모 설비업체들이 변기를 설치할 때에 가끔 배수관에 플랜지를 설치하지 않고 몰탈을 이용하여 변기를 설치하는 경우가 종종 있다.

플랜지를 사용하게 되면 작업도 시간이 더 걸리고 자재원가도 높아진다.

그러나 위와 같은 하자가 발생할 경우에는 막대한 하자보수 비용이 발생하므로 원칙에 의한 시공을 함으



로써 차후 하자발생의 여부를 사전에 예방하여야 할 것이다.

## 16. 목욕탕의 샤워배관에서 누수

### ■ 내용

C골프장 클럽하우스의 남자용 목욕탕에서 준공된 후 1년이 지난 후부터 샤워가 설치되어 있는 벽체에서 누수현상이 발생하였다. 현장확인 결과 샤워가 설치된 벽체의 전면에 거울을 부착한 부분에서 거울과 벽체 사이로 물이 새어나오고 있었다.

거울을 들어내고 물이 새고 있는 벽체를 걷어내 보니 벽체속에 매립되어 있는 온수배관에서 물이 새고 있었다. 배관재는 동관(K타입 32mm)을 사용하였으며, 별도의 배관공간을 확보하지 않고 매립배관으로 시공이 되어 있었다. 누수가 되고 있는 부위를 살펴보니 직관과 부속간의 연결부분이 이탈되어 있었고, 직관 자체가 심하게 주름이 잡혀 있었으며 배관방향과 직각으로 잘려져 있었다.

### ■ 원인

설계측면 : 냉온수관 배관을 위한 별도의 공간확보가 되지를 않았다.

시공측면 : 벽체에 매립되는 온수, 난방배관의 경우 배관재를 보호하고 온수의 열손실을 막기 위하여 보온공사를 하여야 함에도 보온을 하지 않았고, 다량의 온수를 사용하는 장소이므로 온수에 의한 열팽창을 예상하여 벽체내에 공간을 확보하여야 하나 그렇지 못했다.

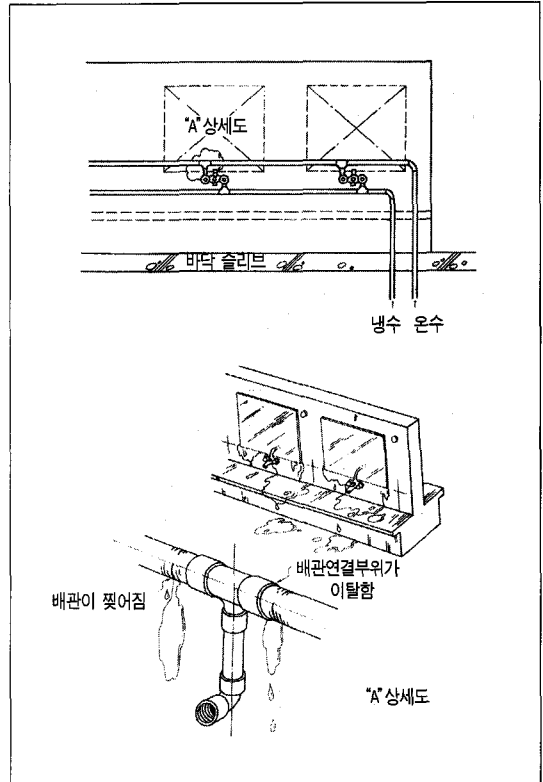
### ■ 처리

기존배관을 철거하고 새로 배관공사를 하였다. 보온을 하였으며 열팽창에 따른 하자를 고려하여 배관주위에 단열제 등을 충전하였다.

그 후 직관과 부속간의 연결부위에서 다시 누수현상이 발생하였다. 관재질 선택에 문제가 있다고 판단하여 용접용 스테인리스배관재를 사용하여 재시공하였다. 그 후 지금까지는 누수현상은 발생하지 않고 있다.

### ■ 대책

설계측면 : 타시설과는 달리 동시에 다량의 냉온수를 사용하는 관계로 냉수인 경우에는 절로현상, 온수



인 경우에는 열에 의한 배관의 팽창수축이 심하게 나타난다. 이를 고려하여 모든 배관은 가능한 한 별도의 배관공간을 확보하여야 한다. 배관 중간에 믹싱밸브를 설치하여 낮은 온도(40~50℃)의 온수를 공급함으로써 배관 내 온수의 온도에 의한 관의 피로 및 열팽창에 의한 하자를 줄일 수 있다.

시공측면 : ① 다수의 샤워가 설치되어 있는 장소에는 시공의 편리성 때문에 샤워 주배관을 벽체에 매립 시공하는 경우가 있다. 이는 100% 하자요인이므로 절대로 피해야 한다.

② 샤워의 금구에 연결하는 배관은 주배관에서 각각 별개의 배관으로 시공하여야 하며 신축을 고려하여 주배관과의 거리를 가능한 한 짧게 하여야 한다.

③ 벽체에 매립되는 배관에서는 부속사용을 최소화 하여야 한다. 배관의 누수하자는 부속주위에서 가장 많이 발생한다.

④ 배관재의 재질을 선택 : ㉠ 내식성이 강한것, ㉡ 최소한의 두께를 가질 것, ㉢ 굴곡부분의 시공시에도 부속을 사용하지 않고 시공이 가능할 것