

鐵鋼플랜트用 電機製品의 현황과 전망

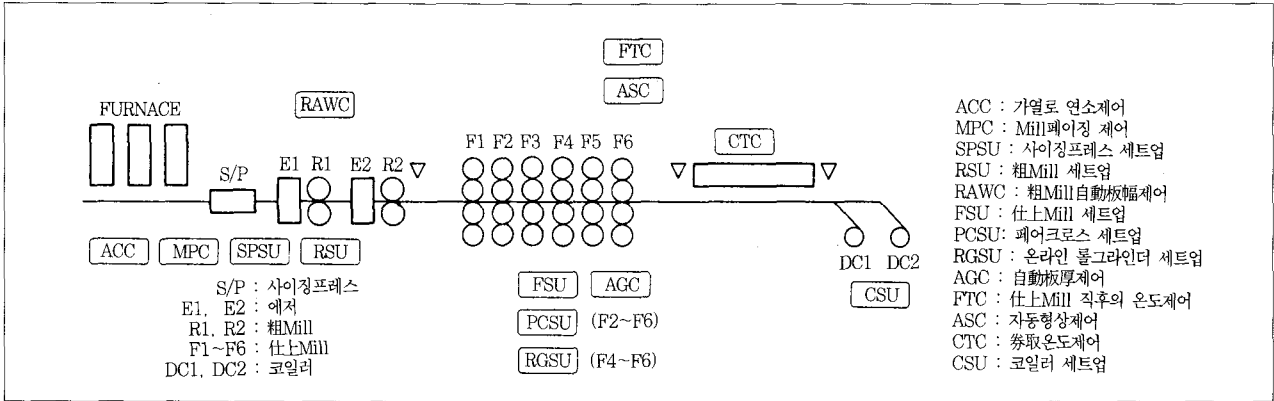
1. 머리말

鐵鋼플랜트는 신기술의 개발·발전에서 항상 산업계의 선도적 역할을 다하여 왔다. 최근 들어서는 해외 각국에서의 新銳製鐵플랜트의 적극적인 건설 및 품질·가격경쟁의 글로벌화에 따라 신기술도입에 의한 끊임없는 제품품질 향상과 코스트경쟁력 강화가 보다 강하게 요구되고 있다.

제조프로세스에 있어서는 溶鋼에서 熱延鋼板을 직접 제조하는 스트립연속주조기술과 열간압연프로세스에서 압연재끼리를 집합하여 연속압연하는 엔드레스 압연기술 등 세계 최초의 신기술이 실용화 단계에 이르고 있다. 省入力·省에너지 및 생산율 향상에 의한 생산코스트 저감, 미니멀이나 인라인스트립프로세스(ISP)에 의한 설비 콤팩트화, 철강설비 CALS연구에 의한 엔지니어링과 조달코스트 저감 등의 기술적용 및 전개도 적극적으로 진되고 있다.

鐵鋼플랜트용電機製品은 이와 같은 철강플랜트에 있어서 플랜트상태를 감시·검출하고, 플랜트를 제어하며, 플랜트를 구동함으로써 신기술을 구현하고 아울러 제품품질의 향상을 도모하는 중심적 역할을 담당하고 있다.

최근의 鐵鋼플랜트用電機製品의 특징으로는 ① 고속·고기능이고 또한 협조성이 높은 네트워크·계산기·컨트롤러·MMI(맨머신인터페이스)의 제어시스템과 고기능·高精度센서 및 고도제어기술의 적용에 의한 操作無人化, 리얼타임 EIC(전기·계장·계산기)통합감시·조작환경의 제공과 제품품질 향상, ② 플랜트 운전방안과 프로그램을 완전일체화한 고기능엔지니어링툴에 의한 조업·유지보수환경의 혁신적 개선, ③ 드라이브 시스템에 GTO인버터 교류드라이브시스템을 적용하여 고속응답으로 메인テナンス프리한 드라이브시스템 및 電源力率이 1로 고조파가 적고 환경에 친근한 클린전원의 실현 등이 있다.



〈그림 1〉 제어모델의 구성

본고에서는 鐵鋼플랜트의 고도화에 공헌하는 電機品의 현상과 금후의 동향에 대하여 개황을 기술한다.

2. 高度化를 추진하는 어드밴스드 制御

철강플랜트에서는 板두께 · 板幅 · 溫度 · 形態 등의

製品 品質精度 향상, 스킵프리 사이즈프리, 스케줄프리, 고도자동화, 무인화 등의 조업고도화가 끊임없이 요구되고 있다. 어드밴스드제어는 압연이론, 제어이론에 기초하여 프로세스현상을 數式모델化하여 이것을 리얼타임으로 제어하여 상기한 고도화에 크게 공헌하고 있다.

어드밴스드制御는 철강플랜트에의 계산기 자동제어

〈표 1〉 어드밴스드 제어기술의 변천

기술분야	연도	1975	1980	1985	1990
판두께 제어		油壓壓下AGC	매스플로AGC	루버비간섭다변수제어	루버비간섭다변수제어
		롤편심제어	루퍼제어	루퍼레스제어	절대치AGC
형상 제어		형상설정제어		에지드롭제어	스텐드간 판두께제어
				크라운제어	형상피드백제어
판 폭 제어		粗AWC		사이징프레스	사이징프레스
				仕上장력AWC	
온도 제어		가열로연소제어			
		券取온도제어			
선단응용기술				가열로AI제어	가열로AI제어
					열연루버H _∞ 제어
제어기술의 진보	현대제어실용화		다변수제어실용화	모델예측제어	뉴로제어
		디지털			퍼지제어
		어드밴스드제어		프로세스감시고장진단시스템	

의 도입과 함께 실용화되어 끊임없이 발전을 계속해 왔다. 최근의 동향으로서는 AI, 뉴럴네트워크, 遺傳的 알고리즘, 퍼지 등의 응용적 제어기술을 고전적 이론에서는 數式모델化가 곤란하였던 분야에 도입하거나 종래의 수식모델과 협조제어화하여 제어精度향상과 고도자동화를 실현하고 있다. 또 制御계인·패러미터同定 등 최적오토튜닝기능과 프로세스 미터리지도 크게 진전되었다(표 1, 그림 1 참조).

금후 더욱 品質精度 향상과 고도자동화의 니즈에 부응하기 위해서는 안정적인 定常部에서의 제어성능향상에 더하여 尖端部나 속도변화·온도변화 등이 큰 非定常部에도 대응한 섬세한 제어로 발전해 갈 것이 불가결하다. 이를 위해서는 다음과 같은 항목이 중요하게

될 것이다.

(1) 制御모델의 고도화

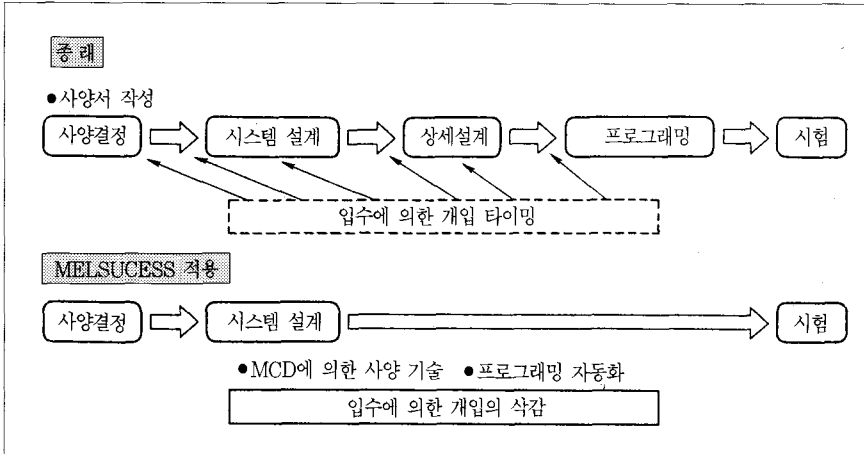
尖端非定常部の 제어는 수식모델을 사용한 피드퍼워드 豫測制御로 여하히 精度높게 尖端部 프로세스현상을 예측할 수 있는가에 좌우된다. 제어모델을 실제의 프로세스현상에 보다 한층더 가깝게 하는 高精度化를 위해서는 뉴럴네트워크에 의한 學習制御의 적용 등 제어모델의 고도화가 중요하다.

(2) 非定常상태에서의 制御性能 향상

속도변동 등의 조업상태변화나 온도변동 등의 鐵板

〈표 2〉 미쓰비시電機의 鐵鋼制御시스템의 動向

구 분	'77	'78	'79	'80	'81	'82	'83	'84	'85	'86	'87	'88	'89	'90	'91	'92	'93	'94	'95	'96	'97	'98	'99									
Computer (Level 2)																		MR3000 series(New Computer)														
																		M60 Series														
	M-50 series/16bits		M60/50 M60/300, 200 M60/600, 800 M60/600II, 800II																													
	A2000/A2300			A2500/A2350/A220																												
MMI	Digital Operation																	CRT Operation					OPS60					OPS650/750				
	Digital Operation																	CRT Touch Operation					Multi EIC Intetrated Operation					One-Man Operation/Media				
Data-Way																		Optical Fiber					MDWS-600S2(32Mbps)					MDWS-6001(100Mbps)				
	MDWS-500(3Mbps)			MDWS-506E/515P(6/15Mbps)																												
PLC (Level 1)																							MELPLAC-750 series(New Controller)					32bit 64kW				
																							MELPLAC-650 series(EI Controller)									
PLC																		MELPLAC-550 Series					32bit 32kW									
	MELPLAC-50 series																															
				16bit 8kW																								16bit 16kW				



〈그림 2〉 소프트웨어 생산 플로

特性變化에도 高速·高精渡로 追隨할 수 있는 피드퍼워드와 피드백을 겸한 總合的制御의 고도화가 중요하다. 고속·대용량화하는 계산기성능의 진보를 배경으로 샘플링데이터를 일괄수집하여 첨단부·속도변화부·온도변화부 등 비정상부도 포함한 해석에 의하여 비정상부에서의 제어성능을 향상시키는 것이 필요하다. 또 有限要素法(FEM) 등 수치해석수법에 의한 三次元壓延解析을 적용하여 제어모델을 고도화하는 것도 중요하다.

3. 高度化를 實現하는 主幹制御 시스템

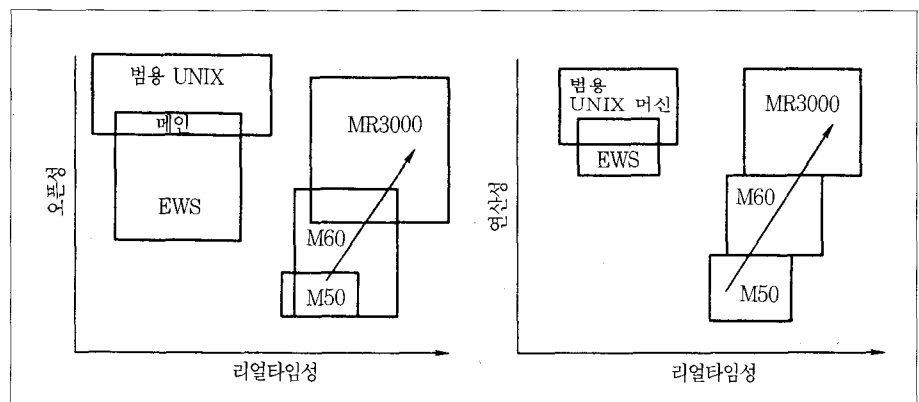
제어·조작·감시를 具現化하는 主幹制御시스템은 와이어드릴레이회로와 아날로그제어회로의 구성에서부터 분산형컨트롤러, 네트워크결합, CRT오퍼레이션의 진보에 따라 전기제어(E)·계장

제어(I)·계산기제어(C)를 통합한 EIC시스템으로 발전되어 왔다. 표 2에 제어시스템機種의 변천을 표시한다.

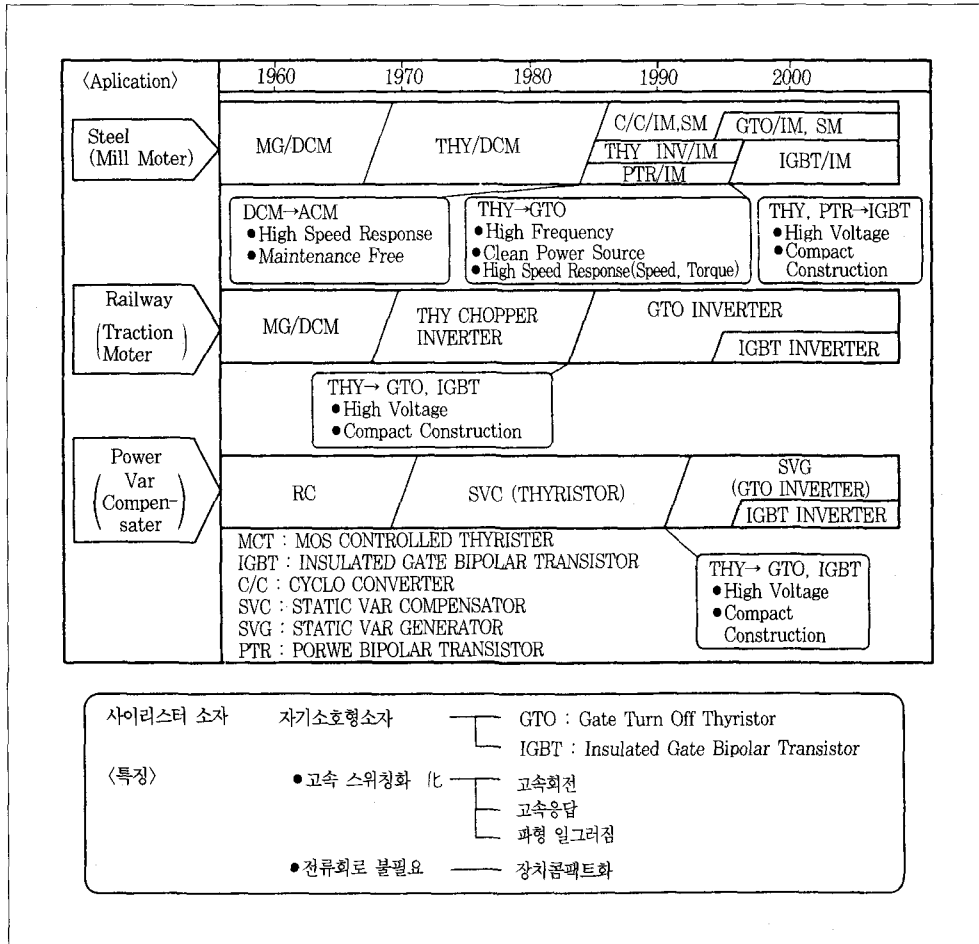
미쓰비시電機의 철강용 플랜트 컨트롤러 "MELPLAC"는 업계에 앞서 개발한 MELPLAC-50으로 시작하여 멀티CPU구성에 의한 유연한 확장성과 네트워크결합에 의한 분산화를 특징으로 하는 MELPLAC-550을 거쳐 더욱 고속·대용량화, 소프트웨어 생산

성·유지보수성 향상(그림 2 참조), EIC통합화를 실현한 EI컨트롤러 MELPLAC-650/MELPLAC-750시리즈에 발전하였다.

정보처리영역에서는 동사의 독자적인 리얼타임 OS를 탑재한 M50/M60시리즈에 이어 高信賴리얼타임 UNIX를 탑재한 최첨단머신 MR3000시리즈를 시장에 내놓았다(그림 3 참조). 또 MMI영역에서는 터치오퍼레이션에 의하여 조작의 전자화를 촉진한 OPS 60에



〈그림 3〉 고속대용량 리얼타임 머신의 位相



<그림 4> 전력변환장치의 역사와 장래

이어 EIC통합정보감시제어, 다기능인텔리전트 멀티윈도, 대용량트렌드기능 등 어미니티와 이저오퍼레이션을 철저히 추구한 OPS650, OPS750을 제품화하였다.

主幹制御시스템의 基幹네트워크는 고속·대용량 리얼타임제어네트워크로서 MDWS 500시리즈/MDWS 600S2를 개발하였다. 또한 고속·대용량화와 MMI의 직접접속에 의한 대규모 EIC통합시스템을 실현한

MDWS600S1으로 발전하였다.

또한 근년에는 정보LAN의 진보로 정보의 오픈화의 니즈가 높아지고 있으며 MELPLAC-750에서는 TCP/IP통신카드를 개발하였다. 또 계장분야에서는 필드네트워크의 표준화가 검토되어 동사도 필드버스멤버로서 참가하고 있다.

앞으로 철강용 基幹네트워크에 있어서도 음성정보와 畫像정보가 제어정보와 통합적으로 처리되어 오퍼레이

터에의 리얼타임/멀티미디어 통합정보의 제공, 遠隔地 스텝과 엔지니어에의 풍부한 정보제공 서비스 등, 정보제어시스템으로서의 혁신적 발전이 기대된다.

4. 인텔리전트 온라인센서

센서는 제어정보源이나 감시·관리정보源으로서 플랜트운전상 불가결한 것이며, 오늘날 그것은 플랜트의 運轉介助的인 검출·계측기술에 멈추지 않고 압연제어의 고도화에 따라 제어모델의 구성요소로서도 보다 인텔리전트한 온라인센싱이 요구되고 있다.

센서를 구성하는 검출디바이스는 1970년대 이후 고체화(반도체화)를 시작으로 고감도 고밀도화를 급속히 실현하였으며, 그것을 지탱하여 온 반도체기술의 진보는 동시에 화상처리 등의 연산처리능력을 비약적으로 높여 왔다. 이를 배경으로 하여 오늘의 센서기술은 압연강판의 2차원적·3차원적 형상이나 내부결합 등의 온라인센싱을 가능케 하고 철강플랜트에서의 품질관리의 자동화와 압연제어의 고속화를 가속하는 요소기술로서 더욱 더 중요성을 증가하고 있다.

또 이들 플랜트의 고효율화는 제어대상의 다양화와 정보의 멀티미디어화를 베이스로 보다 고도의 센서기술

을 통합한 다원적인 시스템구축으로 발전해 갈 것이다.

5. 高度化를 지탱하는 드라이브 시스템

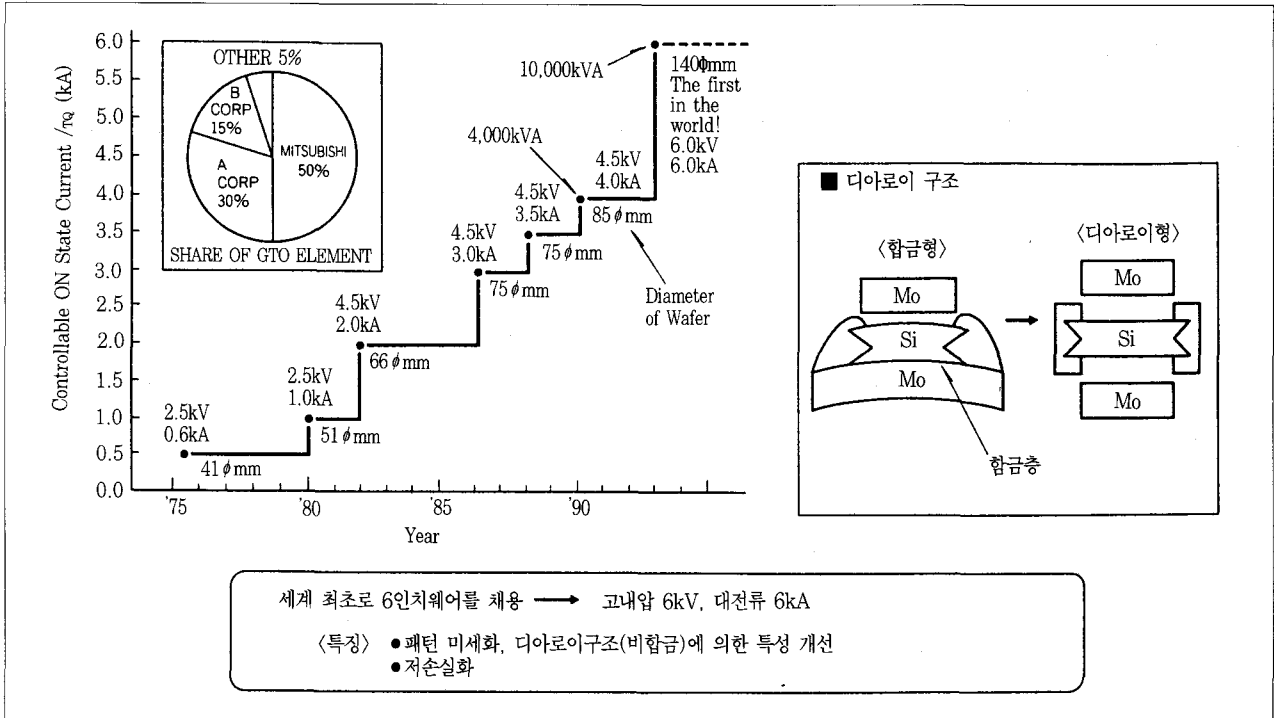
철강플랜트의 驅動端으로서 드라이브시스템의 제어 응답성 향상이 플랜트제어성능 및 제품품질 향상에 중요한 역할을 다하고 있다.

표 3에 가변속구동장치의 역사와 앞으로의 동향을 나타낸다. 가변속구동장치의 역사는 M-G방식에 의한 직류전동기의 구동으로 시작하지만 최근에는 GTO(Gate Turn Off Transistor)와 IGBT(Insulated Gate Bipolar Tramsistor) 등의 인버터주회로요소의 진보 및 교류전동기벡터제어기술의 고성능화에 의하여 전압형인버터에 의한 교류가변속구동장치가 드라이브장치의 주류로 되어 있다.

大型主機드라이브시스템은 GTO인버터+同期電動機에 의한 가변속구동시스템이 주류로 되어 있으며, 동기전동기 채용에 의한 시스템효율향상 및 GTO인버터에 의한 제어성능향상을 하고 있다. 또 3레벨 GTO컨버터의 채용으로 고조파와 무효전력을 저감하여 클린電源化和 장치의 콤팩트화를 실현하고 있다. 특히 세계최대의 6인치 GTO소자를 적용한 대용량 GTO인버

〈표 3〉 가변속제동장치의 역사와 장래 동향

구 분	1960년	1970년	1980년	1990년	2000년
制御裝置	M-G	사이리스터레오나드	사이크로컨버터 트랜지스터인버터	GTO, IGBT인버터	
電 動 機	직류전동기	직류전동기	유도전동기 동기전동기	유도전동기 동기전동기	



〈그림 5〉 GTO소자의 고내압 대용량화의 변천

터시스템은 單機최대용량 15,000kVA이며 熱延·原板밀을 비롯하여 大型主機드라이브시스템에의 전면적 적용을 실현하고 있다.

中·小型 補機드라이브시스템은 IGBT를 사용한 인버터+유도전동기로 구성하여 콤팩트성 및 경제성을 향상시키고 있다. 또 모터제어방식에 벡터제어를 채용하여 고토크제어응답 및 속도제어응답을 실현하고 있다(그림 4, 그림 5 참조).

앞으로는 점차 3.3kV IGBT 등 고압 IGBT의 출현으로 IGBT의 適用域이 확대되어 갈 것이다.

6. 맺음말

철강플랜트제품의 보다 고품질화, 제조프로세스의

혁신, 생산의 효율화에 맞추어 철강플랜트용 電機品은 더욱 고성능화·고기능화·컴팩트화가 진전될 것이다.

綜合電機메이커인 동사의 폭넓은 제품과 기술을 총괄집하여 파워일렉트로닉스기술, 마이크로일렉트로닉스기술과 선진적 제어기술을 끝없이 발전시켜 철강플랜트의 발전에 공헌하고자 한다.

이 원고는 일본 三菱電機技報를 번역, 전재한 것입니다. 본고의 저작권은 三菱電機(株)에 있고 번역책임은 대한전기협회에 있습니다.