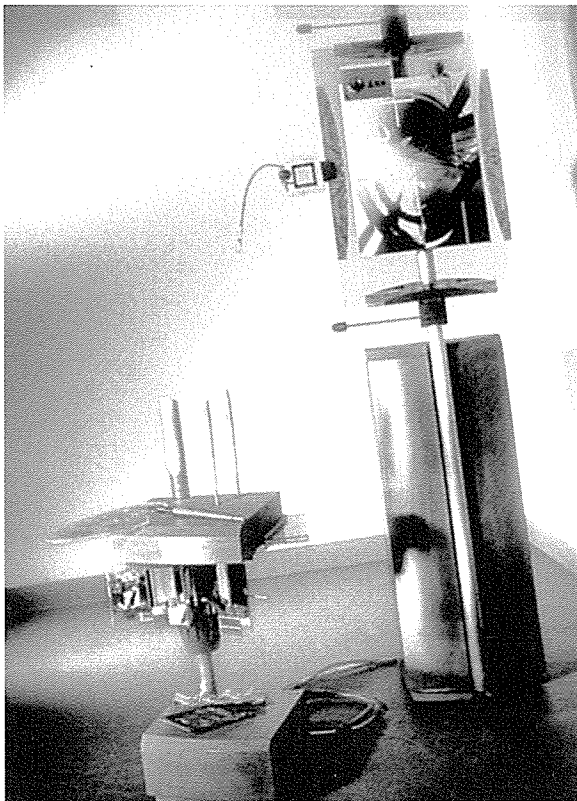


# NEW PRODUCT NEW TECHNOLOGY

첨단과학의 결실, 우리생활 이렇게 달라진다

● 새제품 · 새기술은 첨단과학과 일상생활에서의 부단한  
● 연구결과의 소산이다. 본 난은 최근에 개발 보급되고 있는  
● 새제품 · 새기술에 관한 정보를 입수하여 게재한다. ●

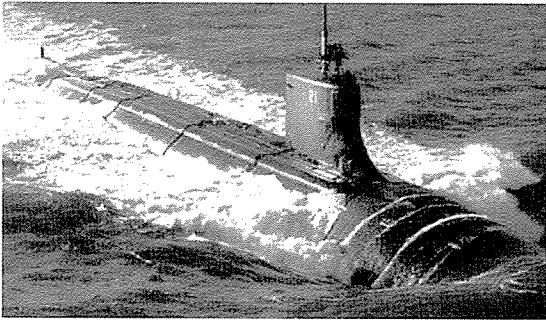
디지털 캔버스  
스텔스 잠수함  
세계 최대의 바퀴  
세계에서 가장 작은 무선평출 수신기  
호화판 랩톱용 백  
편리한 PCS전화  
편리한 공기 펌프기  
기상예보관을 키운다  
도둑이 열 수 없는 자물쇠  
응통성이 많은 블록  
영리한 회전장치  
휴대용 인공호흡 마스크  
여행하는 미터보조기  
단거리용 전기트럭  
숨겨진 안테나  
영원한 휴식처에서



## 디지털 캔버스

디지털 미술시스템은 화가(畫架)와 팔레트(그림물감)를 모방하는 디자인개념이다. 터치스크린(컴퓨터의 디스플레이 화면에 손가락을 접촉시키기만 하면 입력하게 되어 있는 것)이 캔버스(畫布)의 역할을 한다. 미술가는 전자붓을 사용하여 팔레트의 디지털 색깔을 섞은 뒤 캔버스에 칠한다.

제작소 : Stuart Karten Design, 4204  
Glencoe Ave., Marina Del Rey CA  
90292 U.S.A.



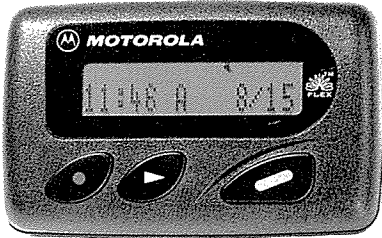
### 스텔스 잠수함

미 해군의 핵추진잠수함에 새로 추가된 가장 조용한 함정인 24억달러의 '씨월프' 함은 실질적으로 소리가 없고 종래의 잠수함이 어뢰를 발사할 때 발생하는 소리도 제거된다고 미 해군은 말하고 있다. 3백53척(약106m)길이의 씨월프는 잠수할 때 9,150톤을 배수하며 순양속도는 25노트 이상인데 최소한 240m 깊이로 잠수한다(해군은 최대 심도는 밝히지 않는다). 이 잠수함은 백30명의 승무원을 태우고 북극의 조건에서도 견딜 수 있게 설계되었다.



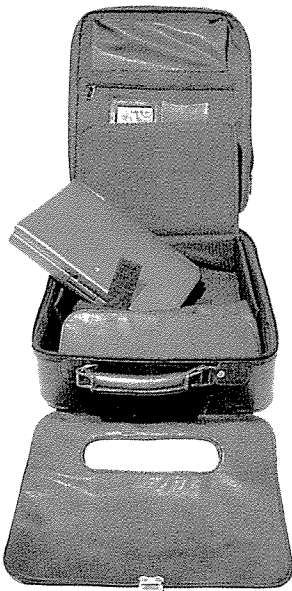
### 세계 최대의 바퀴

세계에서 가장 높은 페리스 관람차(쇠기둥에 수직으로 묶은 큰 바퀴 가장자리에 가마모양의 좌석을 매달아 회전시키는 것인데 유원지 등에 설치된다. 발명자인 미국의 기술자 G.W.G. 페리스의 이름에서 유래함)가 지난 여름 일본 오사카의 템보잔 하버 빌리지에서 가동에 들어갔다. 100m 지름의 이 바퀴는 최정점인 112.5m 높이에 도달한다. 최대 8명씩을 태울 수 있는 60개의 선실을 가졌다. 한번 완주하는데 15분이 걸린다. 건설비는 2천2백만달러.



### 세계에서 가장 작은 무선호출 수신기

모토로라사의 '재즈'는 크기가 2.9인치(약 7.54cm)×1.5인치(약 3.8cm)×0.8인치(약 2.03cm)밖에 안되는 세계에서 가장 작은 문자숫자식 무선호출 수신기다. 백49달러의 이 수신기는 호출자가 2진부호로 들어올 때 10가지의 미리 프로그램이 된 메시지중 한개를 보여 준다. 그밖의 특징은 ID(신분증), 알람시계 및 카운트다운 타이머가 있다. 1997년 겨울에 출시될 예정.  
제작소 : Motorola, 1500 Gateway Blvd., Boynton Beach FL 33426 U. S. A.



### 호화판 랩톱용 백

'이그제크 온더고' 백은 서류 또는 의류용 칸 외에도 랩톱 컴퓨터를 수용할 수 있는 공간을 갖추었다. 레저로 된 이 백은 볼베어링 바퀴와 콤비네이션식 자물쇠를 가졌다. 값은 3백75달러.  
제작소 : Lodi's Corp., 2261 S. Carmelina Ave., Los Angeles C.A. 90064-1001 U.S.A.

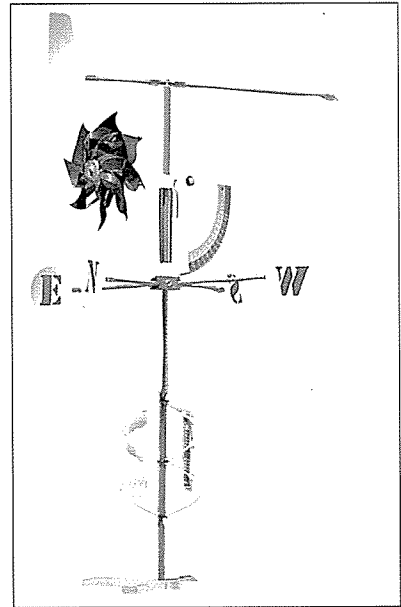
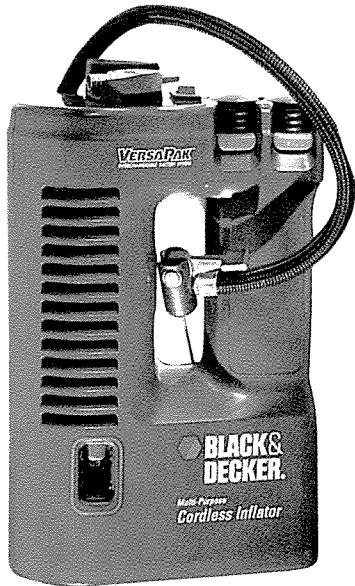
### 편리한 PCS전화



노텔사의 PCS1930 GSM 전화는 처음으로 스피커폰, 소리로 작동하는 다이얼링 그리고 호출인식서비스를 제공한다. 근접탐지장치는 사용자가 전화기를 귀에 대면 자동적으로 스피커폰에서 정상적인 방법으로 전환시킨다. 탐지기는 배터리 수명의 연장을 위해 필요할 때만 백라이트를 켜다. 값은 서비스 제공에 따라 다르다.

### 편리한 공기 펌프기

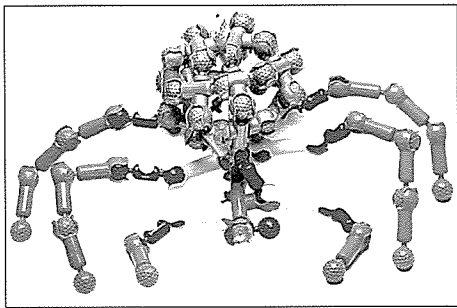
블랙 앤드 데커사의 휴대용 인플레이터 에어펌프는 100psi(평방인치당 파운드)의 펌프압력을 사용하여 2개의 3.6볼트 배터리의 1회 충전으로 표준형 승용차타이어 1개, 4개의 자전거타이어, 25개의 농구공 또는 1장의 에어매트리스에 공기를 채울 수 있다. 값은 47달러 및 70달러(배터리 및 충전기 포함).



### 기상예보관을 키운다

어린이 기상예보관이 되고 싶은 아이들을 위한 장비가 나왔다. 9세 전후의 어린이용으로 설계한 '스톰 앤드 웨지 포캐스팅' 키트는 폭풍우를 예보하는 방법을 가르친다. 예보관이 될 어린이는 측후소를 건설할 수 있고 퍼즐과 이야기로 꾸며진 지침서를 구입할 수 있다. 값은 35달러.

값은 35달러.



### 융통성이 많은 블록

빌딩 블록(집짓기 놀이용 나무토막)을 완전히 현대식으로 개조한 프리모디알사의 '주브' 블록은 인체의 융통성 많은 관절과 뼈의 와(窩: 움푹 들어간 곳)를 모방한 것이다. 주브의 플라스틱부품은 비틀고 구부릴 수 있고 서로 연결하여 DNA2중나선에서 모델의 옷에 이르기까지 수백가지의 다른 대상을 만들 수 있다. 조각의 수에 따라 값은 7~40달러.

### 도둑이 열 수 없는 자물쇠

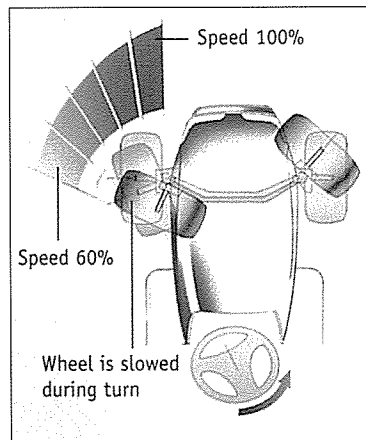
단단한 U형 자물쇠를 열자면 도둑도 단단한 각오를 할 필요가 있다. '베타 버딕트' 자물쇠의 모양은 지렛목을 최소화하여 도둑이 속빈 파이프의 실린더를 억지로 열지 못하게 했다. 걸쇠식 자동자물쇠는 도둑이 함부로 건드리지 못하게 만들었다. 값은 35달러.

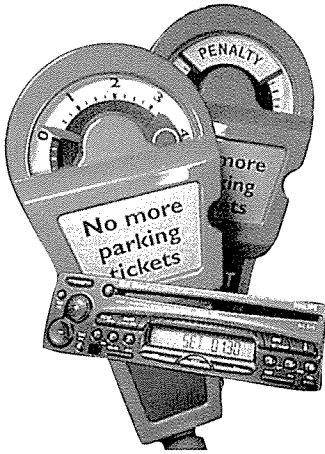
제작소: Vetta Sports, 1500 Kearns Blvd., Ste. A 200, Park City UT 84060 U.S.A.



### 영리한 회전장치

토로사의 '힐호스 론 앤드 가든 트랙터'를 회전할 때는 브레이킹이 전혀 필요없다. '스마트 터언' 핸들 시스템은 운전자가 핸들을 움직일 때 자동적으로 트랙터를 늦추어 주고 회전각도가 클 때 속도를 계속 늦추어 주며 회전이 끝나면 트랙터를 종전속도로 되돌아 오게 만든다. 값은 5천3백~8천5백달러.





도 별안간 요란스런 소리를 내지 않은 8백달러 안팎.

## 여행하는 미터보조기

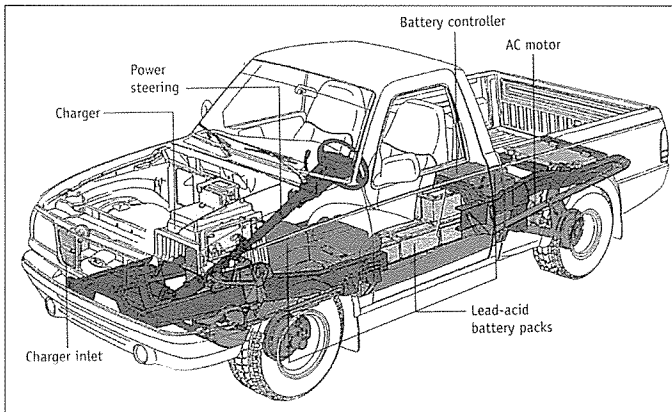
필립스의 RC 948CD를 가지면 주차 위반을 예방할 수 있다. 이 장치는 탈착식 패널 프로그램이 가능한 타이머를 갖고 있어 남은 시간을 계측하여 주차미터가 초과하기 전에 운전자에게 이런 사실을 경고한다. 이 스트레오의 특징은 또 선택한 소리수준을 유지하는 디지털 콤프레션인데 볼륨을 올려놓고 부드러운 음악을 들을 수 있다.

## 휴대용 인공호흡 마스크

신속반응식 인공호흡용 방어시스템은 번거로운 과정을 거치지 않고도 위급한 근로자들을 보호하게 설계되었다. 무게는 9.9파운드(약 4.5kg)에 지나지 않고 편리하게 휴대용 케이스에 접어넣을 수 있다. 배터리로 추진되는 이 장치는 여과된 공기를 계속적으로 공급할 수 있다. 모든 부품이 아시



스템의 내화(耐火)조끼 속에 삽입되어 있어 신속하게 착용할 수 있다. 값은 7백92달러. 제작소: Racal Health & Safety, 7305 Executive Way, Frederick MD 21704 U.S.A.

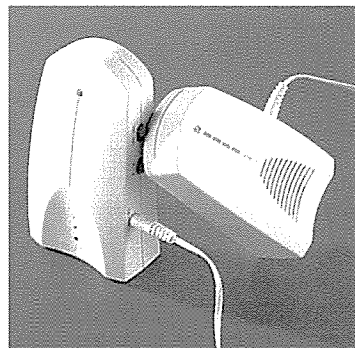


## 단거리용 전기트럭

포드사의 1998년형 레인저 전기차는 인기있는 '레인저' 소형 픽업차를 전기차로 개조한 것이다. 1톤 무게의 39개 납-산 배터리로 추진되는 레인저 전기차는 7백파운드(약 317kg)의 짐을 싣고 50마일(80km)을 주행할 수 있다. 이 트럭은 값이 3만2천7백50달러나 되어 비싼 편이지만 운용비는 싸기 때문에 단거리의 예측할 수 있는 루트를 달리는 배달용 차량으로 알맞다.

## 숨겨진 안테나

'퍼스트 얼리트 클레어 사운드' 보육용 모니터의 안테나는 내장되어 있기 때문에 망가질 걱정은 하지 않아도 된다. 40달러의 이 모니터의 휴대형 부품은 아기의 울음소리가 들리지 않을 정도로 떨어진 거리에 있을 때 부모가 볼 수 있는 표시기와 아가방의 소리수준을 시각적으로 나타내



는 표시기 그리고 9볼트의 알칼리 배터리의 출력수준이 떨어질 때 이런 사실을 보여주는 표시기를 가졌다.

## 영원한 휴식처에서

영원한 휴식처에서 그 곳에 잠든 사람의 일생을 읽을 수 있는 길이 열렸다. 흑백식 전천후 디스플레이를 가진 '뷰올로지' 라는 장치는 20면의 그림과 글을 저장할 수 있으며 묘석이나 유골단지에 거처된다. 이 장치는 9볼트 배터리나 또는 태양패널로 작동한다. 값은 옵션에 따라 천5백~6천5백달러.

제작소: Leif Technologies, Box 235, Lebanon OH 45036 U.S.A.

