

시간 분해 반사율에 의한 생체조직의 흡수계수와 산란계수 측정

전계진·박승한·김 응·윤길원*

= Abstract =

Measurement of Absorption and Scattering Coefficients of Biological Tissues by Time-Resolved Reflectance Method

Kye Jin Jeon, Seung-Han Park, Ung Kim, and Gilwon Yoon*

A non-invasive technique to measure absorption and scattering coefficients was investigated. The reflected backscattered light from the surface of phantom and biological tissue was obtained by using a time-correlated single photon counting system in pico-second time domain. The absorption and scattering coefficients were acquired by the time of peak and asymptotic behavior of the time-resolved reflectance curve and agreed well the ones that is obtained with deconvolution method. It was found that the approximation method was good for biological medium to calculate optical properties due to its convenience and accuracy.

Key words : absorption and scattering coefficient, time-resolved reflectance, biological tissue.

서 론

레이저 수술이나 빛을 이용한 진단에 대한 연구가 활발해지면서 빛의 생체조직전파에 대한 관심이 높아지고 있다. 세포로 구성된 생체조직은 불균일한 매질이어서 빛이 전파해 갈 때 다중산란과 흡수가 일어난다. 가시광선과 1.4 μm 이내의 근적외선 대역에서는 다중산란이 주를 이루고 자외선과 원적외선 대역에서는 흡수가 주를 이루게 된다. 산란과 흡수의 특성은 빛의 파장과 조직의 종류 및 상태에 따라 달라지는데 흡수계수(absorption coefficient) μ_a , 산란계수(scattering coefficient) μ_s , 비등방성 산란인자(anisotropy factor) g 등의 광학계수로 표현된다[1,2]. 생체조직에서 발생하는 산란은 산란 입자의 크기가 빛의 파장과 비슷할 때 산란 특성을 잘 설명하는 Mie 산란 이론을 이용하여 표현할 수 있다[3]. 그렇지만 빛의 산란각도에 따른 산란광의 세기분포는 빛의 파장과 입자의 크기, 모양, 종류 등에 따라 복잡하게 나타나기 때문에 실제 사용하기는 쉽지 않으므로 편향각의 평균 코

사인 값을 취한 비등방성 산란 인자를 사용하는데 이는 입사광의 평균적인 산란 편향각도를 의미하며 생체조직과 같이 산란입자가 매우 불 균일한 매질에서는 효과적으로 사용된다[4].

600 nm~1300 nm 파장의 빛은 생체 조직에 흡수가 적어 깊이 투과할 수 있다. 연조직(soft tissue)의 경우 이 파장 대역에서 대체로 μ_a 는 0.01~0.1 mm^{-1} , μ_s 는 10~100 mm^{-1} 이고, g 는 0.8~0.95 정도이다[5,6]. 조준된 빛(collimated light)이 산란과 흡수에만 의하여 1/e 만큼 감소하는 거리, $1/(\mu_a + \mu_s)$, 는 10~100 μm 정도이다. 그러나 실제로는 산란계수가 흡수계수보다 100~1000배 정도 더 커서 광자는 흡수가 되기 전에 많은 산란을 겪으면서 생체 조직내에서 깊고 넓게 퍼지며, 또한 비등방성 산란인자 g 값으로부터 알 수 있듯이 평균 산란각이 18°~37° 정도의 강한 전방편향 산란각을 갖게 되므로, 생체 조직내에서 광의 분포가 1/e로 감소하는 거리는 수 mm에 이르게 된다.

산란이 많이 일어나는 경우 에너지 흐름률은 공간적인

연세대학교 물리학과

Department of Physics, Yonsei University, Seoul 120-749

*삼성생명과학연구소

*Samsung Biomedical Research Institute

통신저자 : 전계진, (135-230) 서울특별시 강남구 일원동 50 삼성의료원 별관동 삼성생명과학연구소 임상의학센터, Tel. (02) 3410-3729, Fax. (02)3410-3689

분포가 갑자기 변하는 경계면 근처나 광원 가까이를 제외하고는 상세한 산란정보 보다는 유사원리 (similarity principle)에 의해 표현된다[7]. 즉 μ 와 g 의 효과를 함께 표현하는 수송산란계수, $\mu' = \mu(1-g)$, 로 나타낼 수 있다. 따라서 다중산란 매질은 수송 산란 계수 μ' 를 갖고 등방성 산란을 한다고 가정함으로써 간략화 할 수 있다.

최근의 시간영역에서의 생체의 분광학의 발전은 짧은 광펄스가 다중 산란 매질 내를 전파해나가는 것에 대한 연구로부터 비롯되었다[8]. 연속광을 이용하는 경우에 반해서 펄스광의 시간분해 측정법은 단 한번의 측정으로도 산란과 흡수에 대한 정보를 얻을 수 있다. 이 방법은 비침습적으로 실시간에 생체의 광학적 특성을 측정할 수 있기 때문에 생체조직의 영상화, 생체상태의 모니터링 그리고 레이저 치료에서의 광량의 예측 등과 같이 치료와 진단기술의 다양한 분야에서 이용될 수 있는 가능성으로 인해 활발히 연구되고 있다.

시간영역에서의 빛투과에 대한 모델은 Monte Carlo 시뮬레이션이나 확산이론을 이용한 복사 전달 방정식(radiative transfer equation)에 대한 해에 근거를 두고 있다. 극초단파의 시간적인 지연을 측정하는 것은 다중 산란 매질 내에서 광자들의 광경로 길이의 분포를 반사광세기의 시간적인 변화와 수학적으로 연관시키는 것이다. 확산 이론은 생체와 같이 산란이 흡수보다 많이 일어나는 경우에 적용할 수 있다. 시간 영역에서 "시간분해 반사율"은 극초단 펄스가 산란 매질을 진행하면서 겪는 시간적인 퍼짐 효과로부터 매질의 광학적 계수를 얻어내는 방법이다[9]. 이 방법의 장점은 첫째로 시료에 손상을 주지 않아 비침습적으로 측정할 수 있으며, 둘째로 측정 시간이 수 분내로 짧고, 셋째로 산란 계수와 흡수 계수를 동시에 측정할 수 있다는 것이다. Yoo등은 확산이론이 시료의 두께가 평균 자유 거리(mean free path)의 열배 이상이 되는 경우 이론과 실험이 잘 일치함을 보여주었다[10].

본 연구에서는 시간 상관 단일 광자 계수법(time-correlated single photon counting)을 이용하여 시간분해 반사율을 측정하여 생체조직의 흡수계수와 산란계수를 비침습적으로 측정하는 방법에 관하여 연구하였다. 매질의 흡수가 커지면 반사율은 시간에 대해 급속히 소멸함을 관측하였으며, 산란이 커지면 반사율의 최고치까지 이르는 데 걸리는 시간이 길어짐을 확인하였다. 확산이론으로부터 유도한 근사식을 이용하여 수송산란계수와 흡수계수에 관한 계산식을 얻었다. 먼저 방법의 정확성을 잉크를 흡수자로, 우유를 산란자로 하는 펜트를 사용하여 확인하였으며, 이를 토대로 생체조직에 적용하여 광학계수를 구하였다. 매질의 산란이 커질수록 근사식은 더 잘 맞으므로 시간분해 반사율의 방법은 가시광선부터 근적외선의 파장 영역에서 산란이 매우 큰 성질을 갖고 있는 생체조직의

광특성을 비침습적으로 측정하는 중요한 방법이 될 수 있다.

이 론

다중산란 매질내의 한점 \vec{r} 에서 fluence rate $\phi(\vec{r}, t)$ 는 확산이론에 의하여 아래와 같이 표현될 수 있다[11].

$$D\nabla^2\phi(\vec{r}, t) - \mu_a\phi(\vec{r}, t) = \frac{n}{c} \frac{\partial\phi(\vec{r}, t)}{\partial t} - Q(\vec{r}, t) \quad (1)$$

여기서 D는 분산 계수 (diffusion coefficient)로 $[3(\mu_a + \mu')]^{-1}$, n은 매질의 굴절률, c는 진공중에서 빛의 속도, 그리고 $Q(\vec{r}, t)$ 는 광원이다.

무한대 매질내의 원점에 시간 $t=0$ 에서 방출되는 점 광원이 있을 때, 즉 시간 $t=0$ 에서 빛의 세기가 무한대인 델타함수 형태를 가진다면($Q(\vec{r}, t) = \delta(\vec{r}, 0)$), 식 (1)의 해는 다음과 같이 유도된다[12].

$$\phi(\rho, t) = \frac{c/n}{(4\pi Dct/n)^{3/2}} \exp\left(-\frac{\rho^2}{4\pi Dct/n} - \mu_a ct/n\right) \quad (2)$$

여기서, ρ 는 광원과 광검출기간의 지름거리(radial distance)이다. 식 (2)는 식(1)의 Green-함수의 해로써 점 광원이 아닌 임의의 광원에도 적용시킬 수 있다. 반무한대 표면에서의 광세기를 구하기 위해서, 경계면의 불연속성에 관한 경계조건을 고려해야하는데 여기서는 물리적인 경계면의 위치 $z=0$ 에서 에너지 흐름률 $\phi(\vec{r}, t) = 0$ 라는 경계조건을 도입하고자 한다. 이 조건은 비교적 간단하지만 생체조직과 같이 매우 복잡한 매질에 유용하게 사용된다[13]. 이를 물리적인 경계면으로부터 l_i 의 거리에 광원이 존재하고, $-l_i$ 의 위치에 음의 크기를 갖는 허 광원(image source)을 가정함으로써 얻을 수 있다. 입사 광자수에 대해 측정되는 에너지 흐름률은 두 광원에 의하여 생성되는 셈이다.

$$\begin{aligned} \phi(\rho, z, t) = & \frac{c/n}{(4\pi Dct/n)^{3/2}} \exp(-\mu_a ct) \\ & \times \left\{ \exp\left[-\frac{(z-z_0)^2 + \rho^2}{4\pi Dct/n}\right] - \exp\left[-\frac{(z+z_0)^2 + \rho^2}{4\pi Dct/n}\right] \right\} \end{aligned} \quad (3)$$

매질 표면에서 측정되는 입사 광자수에 대해 단위 시간당 단위 면적당 표면으로 빠져나오는 광자의 수를 시간분해 반사율이라 하면, 이것은 선속 흐름 밀도에 비례하게 된다.

$$\begin{aligned}
 R(\rho, t) &= \int_{A_{fiber}} dx dy \int_{\Omega_{fiber}} d\Omega T_{Fresnel}(\hat{s}) \\
 &\times L(x, y, z=0)(\hat{s}, \hat{n}) \\
 &\propto \frac{\partial \phi(x, y, z=0, t)}{\partial z} \\
 &= (4\pi Dc/n)^{-3/2} l_{tr} t^{-5/2} \exp(-\frac{\rho^2 + l_{tr}^2}{4Dct/n} - \mu_a ct/n)
 \end{aligned}
 \tag{4}$$

여기서 $T_{Fresnel}(\hat{s})$ 는 서로 다른 굴절률을 갖는 두 매질의 경계면에서 빛의 투과율이고, $L(x, y, z)$ 는 선속 흐름 밀도(average power flux density) 이고 \hat{n} 은 매질 경계면 바깥으로 향하는 수직 단위 벡터이다. 따라서 짧은 광펄스를 조직에 조사하여 산란반사율의 공간적 및 시간적인 광세기 변화를 측정함으로써 생체조직의 광학계수를 얻을 수 있음을 알 수 있다.

실험 장치 및 방법

식 (4)에 표시되는 시간분해반사율은 시간 상관 단일 광자 계수법 (time-correlated single photon counting, TC-SPC)을 이용하여 측정하였다. 실험방법과 결과가 정확한 지를 알아보기 위하여, 생체조직의 광학계수 측정에 앞서, 흡수와 산란 정도의 조절이 가능하고 취급이 용이한 매질로 실험을 시행하였다. 사용한 펌프는 우유를 산란자로 하고 여기에 흡수자로 잉크를 섞은 용액이다. 우유의 체적 농도는 25%에 여러 가지 농도(0.1%, 0.05%, 0.025%, 0.0125%)의 잉크를 첨가하였다. 펌프를 이용하여 실험을 마친 다음, 생체조직에 대하여 같은 실험을 적용하였는데 샘플로 닭 가슴살 (chicken breast), 돼지 근육 (pig muscle)을 사용하였다.

피코초 (pico second) 시간분해능 (time resolution)을 갖는 TC-SPC 실험 장치를 그림 1에서 보는 바와 같이 구성하였다. 광원으로는 모드 동기된 아르곤 레이저로 색소 레이저(Rhodamine 6G)를 여기시켜 동시 모드잠금한 다음 cavity-dump로 펄스 선택하였다. 발생된 광펄스의 펄스폭은 약 20 ps이고 반복률을 3.8 MHz 이며 사용한 광의 파장은 600 nm였다. 그림 1에서 보는 바와 같이 레이저 광이 빔가르기로 나누어져 한 빔은 광다이오드에 기준 신호 (trigger signal)로 들어가고 다른 한 빔은 시료를 조사한다. 조사 광으로부터 지름거리 만큼 떨어진 곳에서 광섬유를 통하여 측정된 다중산란 반사된 광자를 micro-channel plate photomultiplier tube (MCP-PMT)로 검출하였다. 여기서 발생한 펄스는 펄스 판별기 (constant fraction discriminator, CFD)와 Delay를 거쳐

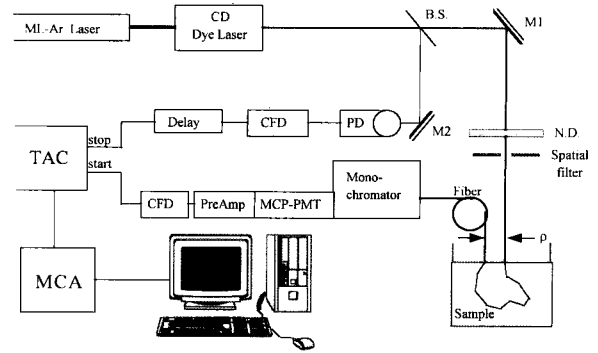


그림 1. 시간 분해 반사율을 측정하기 위한 피코초 영역의 TC-SPC 실험 장치

ML-Ar Laser; mode locked Argon ion laser, CD Dye Laser; cavity dumped dye laser, B.S.; beam splitter, M1·M2; mirror, N.D.; neutral density filter, PD; photodiode, CFD; constant fraction discriminator, MCP-PMT; multi-channel plate photomultiplier tube, TAC; time to amplitude converter, MCA; multi-channel analyzer

Fig. 1. TC-SPC experimental setup for measuring ps time-resolved reflectance spectra. ML-Ar Laser; mode locked Argon ion laser, CD Dye Laser; cavity dumped dye laser, B.S.; beam splitter, M1·M2; mirror, N.D.; neutral density filter, PD; photodiode, CFD; constant fraction discriminator, MCP-PMT; multi-channel plate photomultiplier tube, TAC; time to amplitude converter, MCA; multi-channel analyzer

time to amplitude converter (TAC)에 시작 신호로 입력되고 기준 광원 (trigger source)에 의한 기준신호는 TAC에 정지신호로 입력되면 TAC은 두 신호사이의 시간간격을 전압으로 바꾸어 다채널 분석기(multi-channel analyzer, MCA)로 보낸다. MCA는 그 전압의 크기에 해당하는 채널에 계수 하나를 증가시켜 저장한다. 이 과정을 반복하면 광자의 시간에 따른 확률 분포가 MCA에 나타나게 된다.

결과 및 분석

만일 시료에 조사하는 빛이 충격 함수(impulse function)형태이고 검출 기기의 응답 지연이 없다면 우리가 관측할 수 있는 감쇠곡선은 실제 감쇠 곡선을 나타낼 것이다. 그런데 조사광이 충격 함수가 아니고 기기의 응답 속도 때문에 실제 감쇠 곡선은 측정된 곡선으로부터 디컨볼루션하여 유추하여야 한다. 측정된 감쇠곡선은 임사펄스와 계측 기기 응답효과를 컨볼루션하여 얻은 함수에 대한 시료의 응답을 나타낸다.

최소자승법을 사용하여 실험 데이터에 곡선맞춤하였는

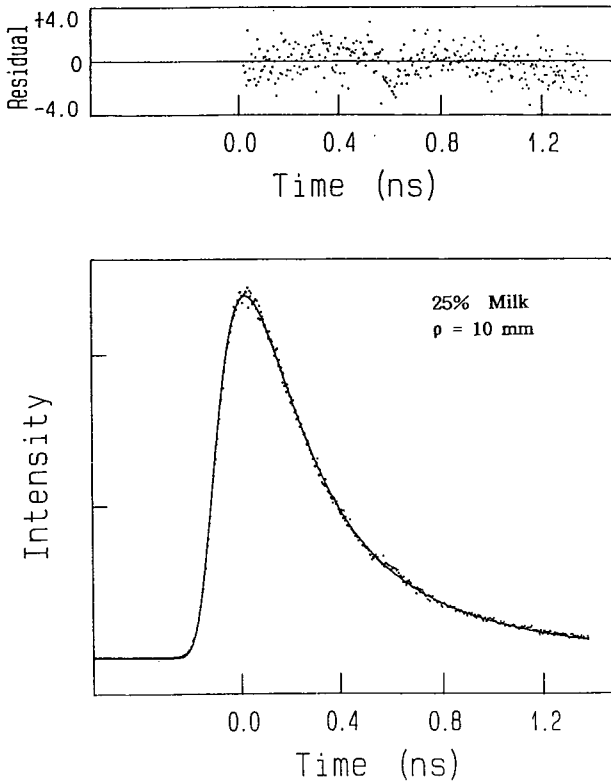


그림 2. 우유 25% 용액에 대해 지름거리 10mm에서 측정된 시간분해 반사율 데이터(점선)와 디컨블루션 방법으로 곡선맞춤한 결과 및 가중오차분포(Residual). 계산된 흡수계수는 0.001 mm^{-1} 이고 수송산란계수는 1.6 mm^{-1} 이다
 Fig. 2. Measured (in dots) and curve-fitted (in line) time-resolved reflectance and weighted residual for 25% milk solution. Calculated values of μ_a and μ_s' are 0.01 mm^{-1} and 1.6 mm^{-1} , respectively

데 가중오차(weighted residual, (계산치-실험치)/실험치)가 무작위하게 분포하게 하고, χ^2 값 ($\frac{(\text{계산치}-\text{실험치})^2}{\text{실험치}}$ / (데이터수+자유도-1))이 통계학적으로 의미있는 곡선맞춤이라 할수 있는 1~1.3의 영역에 들어오도록 하였다. 그림 2는 25% 우유 용액에 대해 시간분해 반사율의 이론식과 실험치를 곡선 맞춤한 결과를 보여준다. 계산된 값은 흡수계수는 0.001 mm^{-1} 이고 수송산란계수는 1.6 mm^{-1} 이었고 이때 fitting이 잘 되었는지의 여부를 나타내는 χ^2 값은 1.2 이었다. 그림2에서 가중오차(Residual)가 실험치를 중심으로 무작위하게 분포되어 있다는 것으로부터 곡선맞춤이 잘 되었음을 알 수 있다.

또한, 식 (4)로부터 $\log_e(R(\rho, t))$ 의 기울기는 시간이 증가할 수록 근사적으로 $-\mu_a c/n$ 로 접근한다.

$$\frac{d}{dt} \log_e R(\rho, t) = -\frac{5}{2t} - \mu_a c/n + \frac{\rho^2}{4Dct/n} \quad (5)$$

$$\lim_{t \rightarrow \infty} \frac{d}{dt} \log_e R(\rho, t) = -\mu_a c/n \quad (6)$$

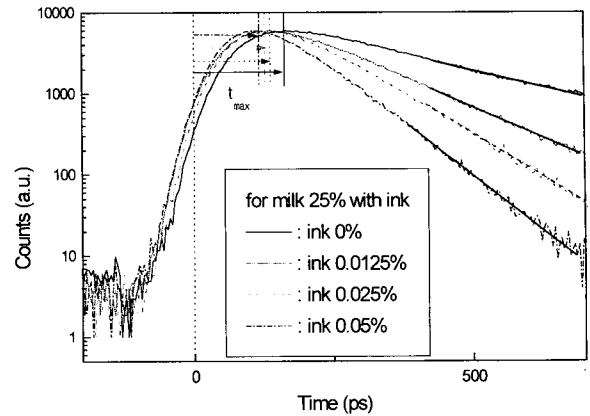


그림 3. 우유 25%에 대해 조사광원과 측정 광섬유 사이의 거리 8 mm에서 잉크의 농도를 변화 시키면서 측정된 시간 분해 반사율 데이터와 t_{max} 및 점근선
 Fig. 3. Measured time-resolved reflectance and asymptotic behavior for the 25% milk solution. Various ink concentration was added for simulating different absorption. Distance between incident light source and detecting optical fiber was 8mm

또한 $R(\rho, t)$ 이 최대가 되는 시간을 t_{max} 라 하면 식 (4)로부터 수송산란계수에 대한 식을 얻을 수 있다:

$$\mu_s' = \frac{1}{3\rho^2} \left(\frac{4\mu_a c^2 t_{max}^2}{n^2} + \frac{10ct_{max}}{n} \right) - \mu_a \quad (7)$$

따라서, $R(\rho, t)$ 가 최고치까지 증가하는데 걸리는 시간 t_{max} 은 산란효과와 흡수효과에 의해 결정되고, 시간분해 반사율의 나중소멸영역의 경향은 흡수 계수에 의해 결정됨을 알 수 있다.

그림 3은 첨가된 잉크농도의 변화에 따른 측정된 시간 분해 반사율 곡선의 최고치의 위치와 소멸곡선의 기울기를 계산하기 위해서 근사를 취한 부분을 나타내었다. 광원 광섬유와 측정 광섬유사이의 거리는 8mm이며 25%의 우유용액에 잉크농도 0, 0.0125, 0.025, 0.05%를 첨가하여 얻은 시간분해 반사율 곡선이다. 잉크농도가 커질수록 광자가 매질내를 이동하는 동안 흡수체를 만날 확률이 커져서 광세기는 이동거리에 대해 지수함수적으로 감소한다. 광세기를 로그축으로 취했을 때 광세기 나중소멸 부분의 거리에 대한 기울기가 흡수계수를 나타낸다. 또한 잉크의 농도가 증가할수록 시간분해 반사율곡선의 최고치에 이르는 시간(t_{max})이 짧아지는데 t_{max} 은 산란과 흡수의 경쟁에 의해 결정되며 산란이 클수록 t_{max} 은 커지고 흡수가 커질수록 작아진다.(식(7)) 표 1은 실험결과와 식(4)를 디컨블루션 방법을 이용하여 곡선 맞춤하여 얻은 값과 근사식 (6)과 (7)을 이용하여 계산한 결과를 보여 주고 있다. 흡수 계수가 작을 때는 기울기의 근사를 취한 위치 때문에 잘 일치하지 않지만 커질수록 잘 일치하였

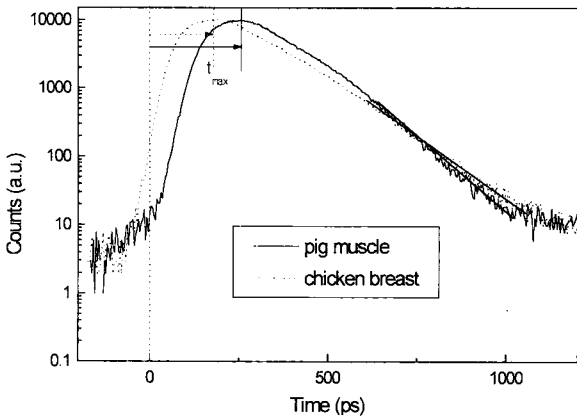


그림 4. 닭가슴살과 돼지근육살에 대해 조사광원과 측정 광섬유 사이의 거리 12 mm에서 시간 분해 반사율 데이터와 t_{max} 및 점근선
 Fig. 4. Measured time-resolved reflectance spectra and asymptotic behaviors for chicken breast and pig muscle. Distance between incident light source and detecting optical fiber was 12 mm

다. 흡수계수가 작을 때는 MCA의 시간 측정 분해능을 낮추어서 단위 채널당 시간영역을 크게 잡아서 측정하면 반사율곡선의 긴시간까지의 변화를 측정할 수 있고 그 변화 기울기로부터 흡수계수를 더 정확하게 측정할 수 있다. 그러나 흡수계수가 본실험 영역의 경우보다 더 크면 시간분해 반사율 곡선의 폭이 좁아지고 이에 따라 기기 감응 함수의 영향이 두드러지게 나타나므로 근사식을 이

용하여 흡수계수를 계산하는 경우 정확도가 떨어지게 된다. 또한 광섬유 표면에서 일어나는 반사로 인한 효과가 무시할 수 없게 되기 때문에 디컨볼루션을 이용한 곡선맞춤을 하는 것이 바람직하다.

그림 4는 닭가슴살과 돼지근육살에 대한 반사율곡선과 근사를 취한 것을 보여준다. 표 2는 디컨볼루션을 이용한 곡선맞춤한 값과 근사식을 이용한 계산 결과를 비교한 것으로 흡수가 적은 생체조직에서는 서로 잘 일치함을 보여주고 있다. 닭가슴살에 대하여 보고한 문헌값을 같이 비교하였는데, 사용된 샘플의 상태등 여러변수들이 있어 차이가 날 소지가 많으나 같은 차수의 값을 보여주고 있는 것은 주목할 만 하다[14,15]. 디컨볼루션을 이용한 곡선맞춤은 시간이 많이 걸려서 실제로 응용하기가 까다로운 점이 있는 반면 근사식을 이용하면 측정할 자료를 실시간으로 분석하여 광학계수를 쉽게 얻을 수 있는 장점이 있다.

본 실험에서 확인한 바와 같이 $R(\rho, t)$ 는 흡수계수, 수송산란계수 그리고 광원과 측정 광섬유사이의 거리(ρ)의 함수인데, 우리가 측정할 영역에서 흡수가 높을수록 $R(\rho, t)$ 가 빨리 소멸하고 곡선의 폭이 좁아진다. 또 최고치까지 이르는데 걸리는 시간지연 t_{max} 에는 별다른 영향을 미치지 못하지만 나중소멸 (subsequent extinction)에는 특히 영향을 줌을 알 수 있다. 이는 광자가 시간 t 동안 진행할 때까지 흡수되지 않고 살아 남을 확률은 $e^{-\mu_a t}$ 에 비례한다는 것으로부터 예상할 수 있는 사실이며, 광

표 1. 디컨볼루션 방법을 이용한 곡선맞춤으로 얻을 때와 과 근사식 (6)과 (7) 의 계산에 의해 얻을 때의 흡수계수와 산란계수의 비교. 매질은 우유 25%의 용액이다
 Table 1. Absorption and scattering coefficients obtained by the urve fitting by using deconvolution method and the equations (6) & (7) for the 25% milk solution with various ink concentration

ink conc. (%)	흡수 계수 (mm ⁻¹)		수송산란계수 (mm ⁻¹)	
	fitting	근사식	fitting	근사식
0	0.0015	0.0083	1.6	2.17
0.0125	0.019	0.0216	1.6	2.03
0.025	0.03	0.0433	1.6	1.8
0.05	0.061	0.0544	1.6	1.57

표 2. 닭가슴살과 돼지근육살에 대한 디컨볼루션 방법을 이용한 곡선맞춤으로 얻을 때와 과 근사식 (6)과 (7) 의 계산에 의해 얻을 때의 흡수계수와 산란계수의 비교
 Table 2. Absorption and scattering coefficients obtained by the curve fitting using deconvolution method and the equations (6) & (7) for the chicken breast and pig muscle

	chicken breast			pig muscle	
	fitting	근사식	문헌값	fitting	근사식
흡수 계수 (mm ⁻¹)	0.035	0.0363	0.075[14] (0.012)[15]	0.056	0.046
수송산란계수 (mm ⁻¹)	1.1	1.35	1.095[14] (0.8)[15]	1.83	1.98

경로가 긴 광자는 거의 흡수되어 없어지기 때문이다. 산란이 많을수록 $R(\rho, t)$ 이 천천히 증가하여 최고치에 이르는데 걸리는 시간지연이 길어져서 곡선의 폭이 넓어짐을 알 수 있다. 이는 수송산란계수가 크면 단위 길이당 더 많은 산란이 일어나므로 어떤 시간 t 와 어떤 지점 ρ 에 들어오는 경우의 수가 많아지기 때문이다. 즉 산란횟수가 증가함에 따라 광학적 경로길이가 길어진다.

기존에 사용되고 있는 정상상태 방법(steady-state method)에서는 생체조직의 시료를 준비한 후, 3가지 실험을 통해야만 광학 계수를 얻을 수 있는 반면, 본 연구에서 사용된 방법은 한 번의 측정에서 흡수계수와 수송산란계를 구할 수 있는 장점이 있다. 즉, 정상상태 방법에서는 생체조직의 절편을 구한 다음, 총감쇠계수, $\mu_a + \mu_s$, 와 비등방성산란인자, 공간분해반사율을 구하는 각각의 실험을 하는 것이 필요하지만, 시간분해 반사율을 이용할 경우는 비침습적으로 바로 측정할 수 있으며, 측정 시간이 수분 이내로 짧게 측정할 수 있다.

결 론

본 실험에서는 시간분해 반사율을 측정하여 생체조직의 흡수계수와 수송산란계수를 계산하였다. 시간분해 반사율이란 입사한 빛이 측정장치에 도달하기까지의 광학적 경로 길이의 분포를 의미하는데, 이러한 시간적인 변화를 피코초 영역의 시간 상관 단일 광자 계수장치를 사용하여 측정하여 디킨블루선 방법을 이용하여 곡선맞춤하였다. 시간분해 반사율의 초기변화 (rising 부분)는 산란효과에 크게 영향을 받고 나중 소멸(subsequent extinction 부분)은 흡수에 주로 영향을 받는다. 측정된 시간분해 반사율 곡선을 fitting하지 않고 근사식을 이용하여 분석하는 경우 기기 감응 함수의 펄스 폭을 무시할 수 있는 영역에서는 상당히 잘 일치함을 알 수 있고, 흡수계수가 아주 작은 경우에는 MCA의 시간 분해능을 낮게 잡아서 측정하면 보다 정확한 값을 얻을 수 있다. 측정된 시간 영역에서 생체조직에 대해서도 무리 없이 적용할 수 있음을 알 수 있으며, time-resolved reflectance 측정의 방법은 측정치의 정확도와 측정 방법의 간편성으로 볼 때 응용 가치가 높다고 할 수 있다.

Acknowledgement

본 연구는 '96년도 보건 의료 기술연구 개발 사업의 지원(HMP-96-G-1-4)과 교육부 특성화 연구비 지원에(BSRI-96-2423) 의하여 이루어진 것 임.

(This work was supported by a grant(HMP-96-G-1-4) of the '96 Good Health R&D Project, Minis-

try of Health & Welfare, R.O.K. and the Ministry of Education (BSRI-96-2423)).

참고 문헌

1. S.L. Jacques, "Time-resolved reflectance spectroscopy in turbid tissues", IEEE Trans. Biomed. Eng. 36, 1155(1989).
2. B.C. Wilson and S.L. Jacques, "Optical reflectance and transmittance of tissues: principles and applications," IEEE J. Quantum Electron. 26, 2186 (1990).
3. B.C. Wilson, W.P. Jeeves and D.M. Lowe, "In vivo and postmortem measurements of the attenuation spectra of light in mammalian tissues", Photochem. Photobiol. 42, 153 (1985).
4. L.E. Preuss, P.F. Bolin, and R.C. Talyor, "Environmental effects on light transport in tissues in vitro (400-1100 nm)", Photochem. Photobiol., 43S, 32S (1986).
5. S.T. Flock, B.C. Wilson, and M.S. Patterson, "Total attenuation coefficients and scattering phase functions of tissues and phantom materials at 633 nm", Med. Phys., 14, 835 (1987).
6. R. Marchesini, A. Bertoni, S. Andreola, E. Melloni, and A.E. Sichirollo, "Extinction and absorption coefficients and scattering phase functions of human tissues in vitro", Appl. Opt. 28, 2318 (1989).
7. H.C. van de Hult, in Multiple Light Scattering Tables, Formulas and Application(New York, Academic, 1980).
8. M.S. Patterson, B. Chance, and B.C. Wilson, "Time resolved reflectance and transmittance for the non-invasive measurement of tissue optical properties", Appl. Opt. 28, 2331 (1989).
9. R. Cubeddu, M. Musolino, A.D. Heri, P. Tarani and G. Valentini, "Time-resolved reflectance; a systematic study for application to the optical characterization of tissues", IEEE J. Quantum Electron. 30, 2421 (1994).
10. K.M. Yoo, F. Liu, and R.R. Alfano, "When does the diffusion approximation fail to describe photon transport in random media?", Phys. Rev. Lett. 64, 2647 (1990).
11. A. Ishimaru, in Wave propagation and scattering in random media (Academic, New York, 1978) vol. 1.
12. S. Chandrasekhar, in Radiative Transfer (Oxford

- Univ. Press, London and New York and Dover, New York, 1960).
13. B.C. Wilson and G. Adam, "A Monte Carlo model for the absorption and flux distributions of light in tissues", Med. Phys. 10, 824 (1983).
 14. G. Yoon, D.N. Ghosh Roy, and R.C. Straight, "Coherent backscattering in biological media: measurement and estimation of optical properties", Appl. Opt. 32, 580 (1993).
 15. B.C. Wilson, M.S. Patterson, and S.T. Flock, "Indirect versus direct techniques for the measurement of the optical properties tissues", Photochem. Photobiol. 46, 601 (1987).

=국문초록=

본 연구에서는 생체조직의 흡수계수와 산란계수를 비침습적으로 측정하는 방법에 관하여 연구하였다. 피코초 영역의 펄스폭을 갖는 레이저광으로 조직을 조사하고 산란반사된 빛을 시간상관 단일 광자 계수법을 이용하여 피코초 시간영역에서 측정하였다. 측정된 시간분해 반사율의 최대치에 이르는 시간 및 나중소멸부분의 점근선의 기울기로부터 계산되는 값과 디컨볼루션방법에 의한 곡선맞춤으로 얻은 값을 비교하여 서로 잘 일치함을 확인하였다. 매질의 산란이 커질수록 흡수가 작을 수록 근사식은 더 잘 맞으므로 가시광선부터 근적외선의 파장영역에서 흡수에 비해 산란이 매우 큰 생체조직의 광특성을 비침습적으로 측정하는 중요한 방법이 될 수 있다.