

광대역 ISDN 연구개발

金 守 亨

韓國通信 超高速通信推進本部

I. 서 론

정부는 '92년도에 국가 경제 및 사회부문에 지대한 영향을 미치는 통신산업 기술의 선진화와 고도 정보화사회를 우리 손으로 조기에 구축하기 위해 국내 기술력으로 개발이 가능하고, 국제경쟁력 확보가 가능하며, 국내 산업계에 기술과급 효과가 큰 광대역 ISDN의 연구개발사업을 HAN(Highly Advanced National) 프로젝트의 일환으로 추진하기로 결정하였다.

HAN(Highly Advanced National) 프로젝트란 정부가 21세기에 세계 선진 7개국 수준의 과학기술력을 확보하기 위하여 제품기술개발 분야에 광대역 ISDN 개발의 4개 과제를, 그리고 기반기술개발 분야에 정보·전자·에너지 첨단소재 개발의 5개 과제 등 총 11개 과제를 대상으로 약 4조원의 예산과 66,000여명의 연구인력을 투입하여 10년간 수행할 대형 국책 선도기술개발 프로젝트를 말한다.

이처럼 정부가 B-ISDN의 연구개발을 HAN 프로젝트로 선정된 것은 WTO 출범에 따른 국내시장의 완전개방에 대비하여 국가 인프라의 핵심인 정보통신분야의 국가 기술력과 국제 경쟁력을 강화하고 다가오는 정보화사회에서 정보주권의 자립을 이룩하기 위해서였다.

II. HAN/B-ISDN 연구개발 사업

6,850억원의 예산과 10,583명의 연구인력을 투입하여 '92년부터 2001년까지 10년간 교환기술 분야, 전송기술 분야, 단말기술 분야, 통신망기술 분야 등 광대역 ISDN망을 구축하는데 필요한 기술을 산·학·연·관 협동으로 개발하겠다는 계획을 '92년에 수립한 후 공동연구개발을 희망하는 산업체의 기술개발 능력, 재정능력 등을 종합 평가하여 총 9개업체를 공동개발 참여업체로 선정하고 '93년 상반기부터 본격적인 연구개발에 착수하

〈표 1〉 HAN/B-ISDN 연구개발 사업 내역

분야	장치명	연구 시작품	상용화	개발기관	
				주관기관	참여업체
교환 기술	ATM-MSS	'94	'97	한국통신	대우, 삼성, LG, 한화, 동아, 우진
	소형 ATM 교환기	'94	'97	ETRI	
	대형 ATM 교환기	'97	'99	ETRI	
전송 기술	10G 광전송시스템	'95	'97	ETRI	대한전선, 삼성, 한화
	100G 광전송시스템	'99	2001	ETRI	'97년 선정예정
	망중단장치(B-NT)	'95	'98	ETRI	대영, 대한전선, LG, 한화
단말 기술	ATM 통신단말	'96	'98	한국통신	삼성(추가선정 예정)
	단말정합장치(B-TA)	'95	'97	ETRI	대영, 삼성, LG, 한화
통신망 기술	통신망테스트베드	단계별 구축 및 서비스 시연		한국통신	-

였다.

아래 표는 HAN/B-ISDN 연구개발사업의 분야 및 단계별 개발일정과 연구개발 주관기관 및 참여업체의 현황을 보여주고 있다.

III. 추진 경위

'92년도에 과기처가 G7첨단기술개발 사업을 기획하고 그 일환으로 HAN/B-ISDN 연구개발사업을 구체화하는 기본계획이 확정된 이후 지금까지 추진된 주요 내용을 소개하면 다음과 같다.

- '91~'92. 4 G7 첨단기술개발 사업 기획
- '92. 7. 21 광대역 ISDN 연구기획 확정
- '92. 12. 16 광대역 ISDN 연구개발 기본계획 확정
 - 연구기간 : '92~2001(10년간)
 - 재원/인력 : 6,850억원/10,583명
 - 연구개발 목표 : 4개분야 8개 장치
- '92. 12~'93. 4 공동연구개발 참여업체 선정 (9개업체)
- '95. 2~3 HANbit ACE64 1차시작품 개발확인 시험
- '95. 5. 30 서울-대전간 B-ISDN 시험망 (NTB) 개통
- '97. 7. 15 초고속선도시험망 개통

- '96. 4~5 분리형 HANbit Medaptor 개발확인 시험
- '96. 4~8 HANbit CityMax 개발확인 시험
- '96. 9 HANbit GO100 80Gbps(10G×8CH) 광링크실험모델 제작
- '96. 10~'97. 4 HANbit GO10 TM형 2차시작품 개발확인시험
- '96. 10~12 HANbit CANS 개발확인 시험
- '96. 11~'97. 1 HANbit ACE64 개발확인 시험
- '96. 12 HANbit DANS 2차시작품 개발
- '96. 12 HANbit HANS 1차시작품 개발
- '96. 12 HANbit More Tel 1차시작품 개발
- '97. 1~6 분리형 HANbit Medaptor 상용시제품 시험
- '97. 4~6 HANbit ACE64 상용시제품 시험
- '97. 5~6 HANbit CANS 상용시제품 시험

IV. 분야별 개발기술

1. 통신망기술

통신망 종합기술 분야는 체계종합, 통신망기술, 통신망테스트베드(NTB) 등 3개의 단위사업으로 나누어 연구개발을 추진하고 있다. 체계종합은 개발방법론 및 순기개발체계 정립, 요소 장치별 기능

구조 정립, 접속기술표준 등을 정립하여 제시하고 통신망기술에서는 B-ISDN 통신망 규격화, 트래픽설계, 통신망 성능분석, OAM 구조 및 접속 표준 등을 제시하기 위한 연구를 수행하고 있다. 통신망테스트베드 분야는 단계별로 테스트베드를 구축하여 HAN/B-ISDN 연구개발을 통해 개발된 제품의 기능 및 성능의 확인·평가를 위한 시험환경을 제공하고, 국내외의 시험망과 접속하여 공동 연구환경을 제공하고 있다.

실제로 1차 목표망을 대상으로 추진 중인 규격표준화는 I 씨리즈의 ATM공통규격, Q 씨리즈의 신호 AAL, Q.2931 등 가입자UNI 신호방식인 DSS2, 그리고 NNI신호방식인 B-ISUP 등 총 27건을 제정하여 '96년말에는 한국통신의 사내표준으로 확정하였으며, 금년 3. 21에는 정보통신부 고시 제 1997-19호로 국가표준으로 고시한바 있다. 그 밖에도 프로토콜시험규격, 망성능규격, 트래픽관리규격, 통신망운용관리규격 등을 작성하여 한국통신의 사내표준화 및 국가표준화를 추진 중에 있다.

'95. 5월에 소형 ATM교환기인 HANbit ACE64 연구시제품을 이용하여 서울과 대전간에 초고속시험망(NTB)을 구축한 후 다양한 이기종간의 연동 시험과 에러패턴 및 셀손실 등의 측정을 통해 우리가 개발한 장비의 문제점을 지속적으로 도출 보완하는 한편 45Mbps급 영상전화 서비스, VOD 서비스, LAN을 통한 3차 영상회의 서비스, 그리고 멀티미디어 검색 서비스 등을 시연하는 등 NTB로서의 역할을 충실히 수행하고 있다. 특히 '95. 11 ('96. 3월까지 KT/KDD간에 구축한 ATM시험망을 통해 DS3급 물리링크에 대한 성능시험과 에러패턴 및 셀손실 등을 측정하는 등 1단계 ATM계층 성능시험을 마치고 '96.4('96. 6에는 Com-muniquel을 이용한 영상회의 시험, ATM스위치 및 라우터를 통한 LAN간 접속 시험, Circuit Emulation으로 전화 및 고화질 FAX서비스 시험 등 2단계 광대역서비스 시험을 성공적으로 마쳤다.

금년에는 NTB의 ATM교환망을 상용시제품으로 교체한 후 Frame Relay망, Kernet망, N-ISDN망 등 기존 망과의 연동시험과 우리가 개발한 광대역통신단말기 20여대를 포함하여 다양한

기존의 단말기를 접속하여 Internet서비스, VOD 검색서비스, LAN응용서비스, 영상전화 및 영상회의 서비스 등을 시험할 계획이다.

2. ATM 교환기

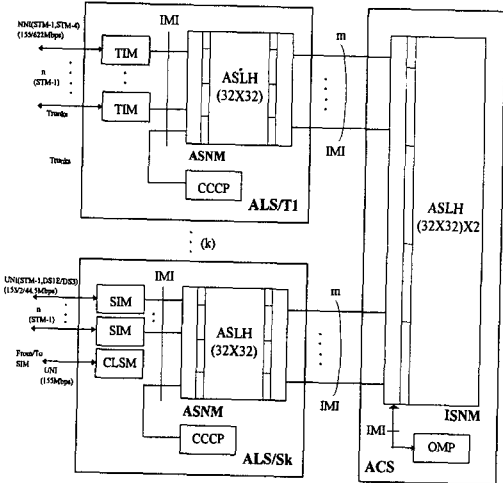
가. HANbit ACE64

HANbit ACE64로 공식이름이 명명된 ATM소형교환기는 스위치를 32×32 구조에서 부터 256×256까지 가변적으로 구성할 수 있도록 Scalable 하게 설계하여 경제성을 극대화한 구조이다. 주요 기능을 살펴보면 PVC연결형태의 경우 점대점(PTP) 및 점대다중점(PTMP) 전용선 형태의 호 처리 기능이 있으며, SVC연결형태의 경우에는 PTP 신호프로토콜에 의한 호 처리 기능에 더하여 발신금지, 착신금지, 그리고 호 제한 기능 등의 부가기능과 우회루트 처리 기능이 있다. 그 밖에도 데이터전용서비스를 위한 비연결형 서비스기능과 상세과금, 가입자별 과금 또는 비과금 처리 기능 등의 과금기능 등이 있으며, 시스템의 상태를 그래픽으로 처리하여 운용관리의 편의성을 극대화한 HMC기능과 교환망의 집중관리를 가능케하는 TMN기능 등이 구현되어 초고속정보통신망의 핵심노드 기능을 수행하는데 모자람이 없도록 개발하였다. 특히 비연결형 서비스는 데이터 전달시 ATM망의 연결 설정없이 단말과 라우팅을 제공하는 서버간의 물리적, 논리적인 연결을 통해 서비스를 제공하게 된다.

따라서 HANbit ACE64는 초고속정보통신망에서 증계교환기 및 단국교환기로서의 역할을 담당하며 DS-1E, DS-3, STM-1 등 다양한 가입자 인터페이스와 STM-1, STM-4등의 NNI 인터페이스 기능을 가지고 있다. 제공가능한 서비스로는 연결형과 비연결형 서비스는 물론 FTTH 및 FTTC 구성에서 다양한 초고속 멀티미디어서비스를 제공할 수 있다. 그 밖에도 기존의 CATV 전송망과 Frame Relay망을 통한 초고속서비스의 제공도 가능할 뿐 아니라 Circuit Emulation에 의한 초고속 전용회선서비스의 제공도 가능하다.

향후 추가될 주요 기능으로는 PTMP SVC호처리 기능과 복수 가입자번호 및 발(착신가입자번호

표시 가능 등 SVC 호에 의한 부가서비스 기능을 추가 개발하고, 그 밖에도 다양한 가입자정합 기능을 갖는 RSS를 개발하여 HANbit ACE64의 용도를 다양화할 계획이다.



(그림 1) HANbit ACE64 구성도

나. HANbit ACE1024

멀지않아 멀티미디어 서비스가 보편화되기 시작하면 급격히 증가하는 트래픽을 효율적으로 처리하기 위한 대형 ATM교환기의 개발이 불가피하다. HAN/B-ISDN연구개발사업에서는 '98년까지 1024x1024 이상의 스위치 구조를 가진 대형 ATM교환기를 개발하여 '99년부터 상용화할 수 있도록 연구개발을 추진 중에 있다.

Local/Tandem/Toll 전용 또는 Combined 교환기로 사용하기 위해 개발하는 HANbit ACE1024는 159Gbps 이상의 스위칭 Throughput과 60만 BHCA 이상의 호처리 성능을 가진 대형 교환기를 목표로 HANbit ACE64가 갖는 기능은 기본으로 가지며, 그 이외에도 UNI측으로 ADSL/HDSL, NNI측으로는 STM-16까지 정합할 수 있는 다양한 ATM인터페이스 특성과 CEI/FRI/PSTN 등의 가입자와도 정합할 수 있도록 개발할 계획이다. 기존 망과는 PVC에 의한 FR망, PSTN 망, N-ISDN망 등과 연동이 가능하며 CAC, UPC/NPC, EFCI, 그리고 트래픽 Shaping 및 우선순위 제어가

가능하다.

다. HANbit CityMax

초고속통신망에서 LAN가입자의 고속 데이터서비스를 경제적으로 제공하기 위해 MAN/WAN전용교환기로 개발한 HANbit CityMax는 ATM의 표준인 STM-1급 가입자 수용을 기본으로 LAN간 고속연결을 위하여 ATM 라우터인 LAN-MSAD, 2Mbps급의 영상 및 데이터 전송서비스를 위한 고정속도의 정합장치인 CBR-MSAD, 그리고 Frame Relay 단말을 HANbit CityMax에 접속시키기 위한 FR-MSAD를 개발하여 다양한 가입자 정합이 가능하다.

HANbit CityMax의 기본구조는 32x32 구조의 스위치로 구성된 1 HSN, 16x16 구조로 구성된 3개의 RSN, 그리고 TMN을 기본으로 망관리 기능을 담당하는 1 EMS로 구성되어 있다.

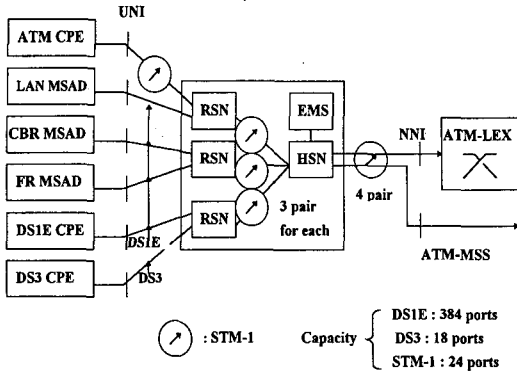
HSN은 2.4Gbps의 스위칭 Throughput을 가지고 RSN간의 ATM셀 교환기능과 타 교환기와의 ATM셀 송수신 기능을 담당한다. NNI측으로는 STM-1을 기본으로 MISP(MSS Inter-mode Signalling Protocol 및 B-ISUP) Signalling을 처리하게 된다.

RSN 역시 2.4Gbps의 스위칭 Throughput처리 능력을 가지고 HSN과는 STM-1으로 그리고 UNI측으로는 DS1E/DS3/STM-1으로 정합된다. 처리가능한 Signalling은 Q.2931 및 MISP는 이미 처리가능하며, UNI 3.0과 UNI 3.1도 현재 개발 중이어서 조만간 가능하게 될 것이다.

EMS는 TMN을 기본으로한 HANbit CityMax 망의 Manager로서 GUI를 통한 운용자 정합기능을 가지고 망구성관리, 연결관리, 장애관리, 그리고 성능관리 기능을 담당하게 된다. Agent 기능은 HSN과 RSN에 내장형으로 구현되어 있다.

HANbit CityMax는 고속 데이터 전송, 영상 전송 등의 기본 B-ISDN서비스와 DS1E, DS3, STM-1급 등의 ATM 릴레이 서비스를 제공할 수 있으며, 그 밖에 LAN간 고속연결서비스, DS1E급 회선 Emulation 서비스, Frame Relay 가입자정합 서비스 등을 제공할 수 있다. 또한 PVC에 의한 ATM전용선 서비스는 물론 SVC에 의한 분산가입

자 및 중저속가입자를 수용하기 위한 ATM교환시스템으로 사용될 수 있을 뿐 아니라 캠퍼스 백본망이나 기업의 사내망 구축에 적합한 ATM교환기라고 할 수 있다.



(그림 2) HANbit CityMax 구성도

3. 광전송시스템

가. HANbit GO 10

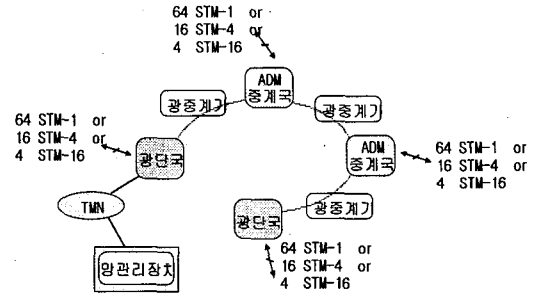
ITU-T가 권고한 SDH 다중방식의 9.953286Gbps 속도의 광전송시스템도 개발 중이다. 종속부로는 STM-1/STM-4/STM-16을 혼합 수용할 수 있으며 종속신호 용량이 STM-1×64인 HANbit GO 10은 고속부 및 종속부 모두 1+1 선로절체 기능을 가지고 있다.

특히 대용량의 ATM트래픽을 경제적으로 전송할 수 있는 HANbit GO 10은 정부가 추진하고 있는 초고속정보통신망 구축에 필요한 핵심기술 중의 하나로 광증폭기를 사용할 경우 320km 까지 광증계가 가능하며 3R 증계기를 사용하면 증계거리를 그 이상 확장할 수도 있다. 그 밖에도 Route diversity 기능으로 선로장애 발생에 대비할 수 있을 뿐 아니라 TMN기능의 실현으로 효율적인 전송망관리가 가능하다.

현재 2차 연구시작품확인 시험을 마치고 도출된 문제를 보완한 후 개발확인시험을 수행하기 위해 개발제품을 제작 중에 있으며, 금년말까지 TM형 개발제품 확인시험을 종료하고 내년 초에는 상용화를 추진할 계획이다. 내년에는 ADM형 개발을 마치고 '99년 초에는 상용화할 수 있도록 개발에

박차를 가하고 있다.

아래 그림은 HANbit GO 10이 개발되면 본 장치를 초고속통신망에 활용할 수 있는 대표적인 적용 사례를 보여주고 있다.



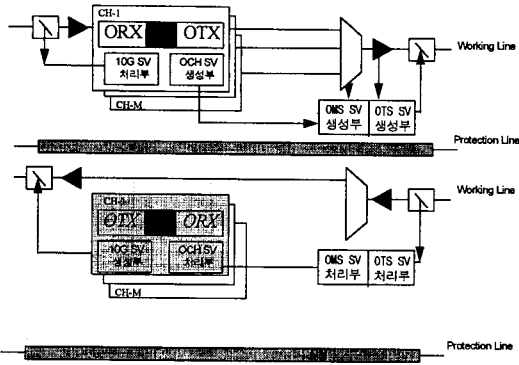
(그림 3) HANbit GO 10을 이용한 망구성 사례

나. HANbit GO 100

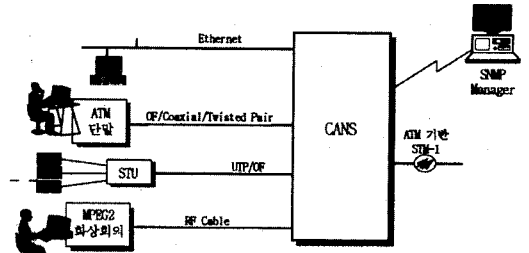
최근 미국, 일본 등 기술선진국을 중심으로 WDM 기술에 의한 Terabit 광전송기술에 대한 연구가 활기를 띠고 있다. 우리는 '92년도에 100Gbps급의 동기식 광전송시스템 연구개발 계획을 세우고 '93년도에 광신호 선폭축소 기술 및 광주파수 안정화 기술을, 다음 해인 '94년에는 2채널급의 광주파수 다중화/역다중화 기술을 연구하는 등 광다중화 기반기술을 확보한 바 있다. '95년도에는 4채널급의 광주파수 다중화/역다중화 기술을 연구한데 이어 작년에는 10Gbps급의 광주파수 8채널을 다중화한 80Gbps급의 광링크 실험모델을 제작하여 연구실에서 200km 무중계 광전송실험을 성공하는 등의 실적을 거둔 바 있다.

금년도에는 10채널급 광다중화 기술을 확보하고 내년에는 100Gbps 광전송시스템 1차시작품을 제작하여 확인시험을 마치고 대망의 21세기가 시작되는 2000년에는 개발제품 개발에 이어 2001년에 상용화할 수 있도록 연구개발을 추진하고 있다.

실제로 광전송시스템의 경우 음성급 회선당 가격을 감안할 때 채널용량이 4배 증가하면 회선당 가격은 1/2~1/3로 떨어지는 것을 감안하면 100Gbps급의 광전송시스템이 개발되면 기존의 광전송시스템보다 훨씬 경제적으로 초고속정보통신망을 구축할 수 있을 것이다.



〈그림 4〉 HANbit GO 100 구성도



〈그림 5〉 HANbit CANS를 이용한 망구성 사례

4. B-NT

가. HANbit CANS

집중형 B-NT인 HANbit CANS는 B-ISDN 망 구축시 공중망과 가입자망의 분계점에서 정합 기능 뿐 아니라 NNI대 UNI를 1:8의 비로 집선 시키는 기능을 수행한다. Q.2931 및 Q.2971 신호 방식을 지원하며 PVC 및 SVC를 이용한 PTP/PTMP 형태의 연결기능을 수행할 수 있다. 또한 SNMP를 이용한 HANbit CANS망의 별도 관리가 가능할 뿐 아니라 155Mbps의 STM-1 표준 인터페이스 가입자, 100Mbps(TAXI)의 멀티모드 광 가입자, 25Mbps의 UTP 가입자, 그리고 DS3/DS1E급 중저속가입자 등 다양한 ATM 가입자를 접속할 수 있다. 그 밖에도 Ethernet, MPEG-II 급 비디오, DS3/DS1E 회선 에뮬레이션 서비스 접속기능 등이 있어 다양한 가입자 인터페이스 기능을 제공할 수 있다. 따라서 HANbit CANS는 초고속 멀티미디어 서비스를 사용하는 이용자들이 밀집된 지역 또는 건물에 설치되어 초고속정보통신 단말기를 경제적으로 B-ISDN 망에 연결해 주는 기능을 수행하게 된다.

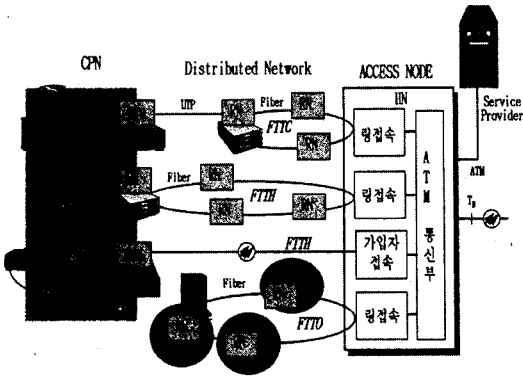
'96년말에 개발확인시험을 끝내고 새롭게 도출된 문제를 보완한 후 '97. 6월말까지는 표준규격을 제정할 수 있도록 연구개발을 추진하고 있어 금년 말에는 초고속정보통신망 구축사업에 본격적으로 공급할 수 있을 것으로 기대된다.

나. HANbit DANS

HANbit DANS는 원격지의 분산되어 있는 B-ISDN 가입자를 경제적으로 수용하기 위해 개발하고 있는 초고속망 종단장치로서 가입자 CPN과 ATM 교환기 사이의 가입자 액세스망에 위치하여 1개의 Head Node(HN)와 복수의 Ring Node(RN)로 구성되어 있다. 아래 그림에서 보는 바와 같이 분산구조를 가진 본 시스템은 멀리 떨어진 곳에 산재해 있는 가입자들을 Ring 형태로 연결된 RN을 통해 B-ISDN 베어러 서비스를 제공할 수 있으며, STM-1, 25M UTP, Ethernet 등의 다양한 접속기능을 가지고 있다.

HANbit DANS 역시 PVC/SVC기반의 PTP 및 PTMP 연결기능을 제공하며 선택적인 내부호 처리 기능에 의해 공중망 및 사설망에 각기 적용할 수 있다. Self Healing 기능에 의한 Ring Protection 방식과 CMIP 기반의 자체적인 망관리 기능을 가지고 있어 망운용관리가 매우 편리하다.

HANbit DANS를 이용하여 베어러서비스, 고속 데이터 전송, 영상 전송 등 기본 B-ISDN 서비스를 제공할 수 있으며, 그 밖에도 기존 LAN 접속 서비스 및 25Mbps의 UTP 접속기능도 제공할 수 있다. 따라서 초고속 국내사설망과 캠퍼스 백본망으로 구성되어 FTTH/FTTC/FTTO를 구성할 때 필수적인 장치로 활용될 것으로 기대된다.



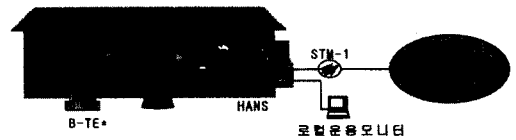
(그림 6) HANbit DANS를 이용한 망구성 사례>

다. HANbit HANS

주거형 가입자 단말 8대까지를 단일 링에 의한 멀티액세스 형태로 접속하여 최대 155Mbps까지 대내망을 공유할 수 있도록 하는 HANbit HANS는 멀티액세스 대내망을 구성하는 B-ISDN망 중 단장치로써 B-ISDN 기준모델의 B-NT1+B-NT2의 기능을 수행한다. 또한 메타신호에 의한 신호채널 할당 방식을 사용하며 I.610 기반의 대내망 관리기능 뿐 아니라 Local 운용관리 및 GUI 기반의 원격관리 기능도 제공할 수 있다.

따라서 HANbit HANS는 단일 링에 의한 멀티액세스 대내망을 구성하며, 외부적인 단말의 접속은 스타형태를 유지함으로써 단일 링에 의한 대내망의 신뢰성과 대내망 구성의 효율성을 제고할 수 있다. HANbit HANS에 의한 광대역 통신서비스는 기본적으로 본 시스템이 구성되는 대내망의 내부호 처리와 광대역 공중망과 접속되는 외부호 처리가 제공되며 어느 경우에도 PTP 및 PTMP 모두를 지원할 수 있다.

금년 말까지는 ATM Forum에서 표준화한 UNI 3.1을 수용하며 Q.296x 트래픽 협상기능과 소형화된 B-TE 어댑터 카드를 개발함으로써 매체접속기능, ATM프로토콜 처리기능, PCI버스 접속기능, NDIS 드라이버 기능 등을 추가하게 됨으로써 대내망을 경제적이며 효율적으로 구성할 수 있도록 해 줄 것이다.



(그림 7) HANbit HANS를 이용한 대내망 구성도

5. HANbit Medaptor

B-ISDN의 표준단말이 아닌 기존의 망 또는 단말기를 B-ISDN망에 연결하여 사용하려면 망정합장치가 필요하다. 이를 위해 ISDN B-TA, LAN B-TA, Video B-TA, 그리고 Frame Relay B-TA 등 기능별로 분리된 4종류의 B-TA를 개발하였다.

ISDN B-TA는 광대역 ISDN망을 통해 협대역 ISDN 단말간의 통신을 가능케 하며, SVC를 이용한 PTP 통신과 ISDN BRI를 통한 복수의 64kbps 단말 간의 통신을 지원한다.

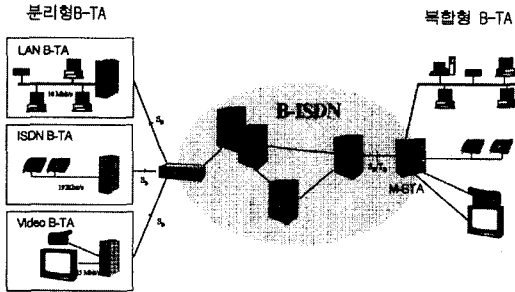
LAN B-TA는 B-ISDN을 통해 LAN간의 상호통신을 가능케 하며, B-ISDN내의 비연결형 서버를 이용한 직접 제공 및 B-TA간의 직접 연결에 의한 간접 제공방식의 서비스도 가능하다. 특히 LAN B-TA는 B-ISDN을 통해 인터넷 서비스를 지원할 수 있도록 금년말까지는 IPOA 기능을 개발할 계획이다.

Video B-TA는 B-ISDN을 통해 45Mbps급의 비디오 트래픽을 고속으로 처리함으로써 DTV급의 영상통신 서비스를 제공할 수 있다. 본 장치를 이용할 경우 PVC를 이용한 사용자간 PTP 통신과 SVC를 이용한 PTP 및 PTMP 통신기능을 지원할 수 있다. PTP의 경우 Q.2931, PTMP의 경우에는 Q.2971신호를 사용한다.

Frame Relay B-TA는 B-ISDN을 통해 Frame Relay 단말간의 통신을 지원한다. PVC를 이용해 PTP Frame Relay 서비스를 제공할 경우 가입자 측으로는 64kbps에서 2.048Mbps까지 임의로 선택하여 사용할 수 있다.

이처럼 기능별로 분리된 B-TA는 다양한 서비스를 함께 사용하는 이용자의 경우 가격경쟁력이 떨어질 뿐 아니라 편의성도 미흡할 것으로 판단되

이 복합형을 개발하고 있다. ISDN단말정합기능, LAN정합기능, DS3코덱정합기능 등을 가진 복합형 B-TA는 DS1E/DS3/STM-1 등의 중저속 및 고속가입자 인터페이스를 통해 PVC를 이용한 ATM전용회선서비스와 B-ISDN신호를 이용한 SVC서비스를 제공할 수 있을 뿐 아니라 금년말까지는 인터넷 서비스를 제공받을 수 있도록 IPOA 기능을 추가개발함으로써 이용자들이 선택할 수 있는 폭을 넓혀줄 수 있을 것으로 기대한다.



<그림 8> HANbit Medaptor를 이용한 망구성 사례

6. HANbit More Tel

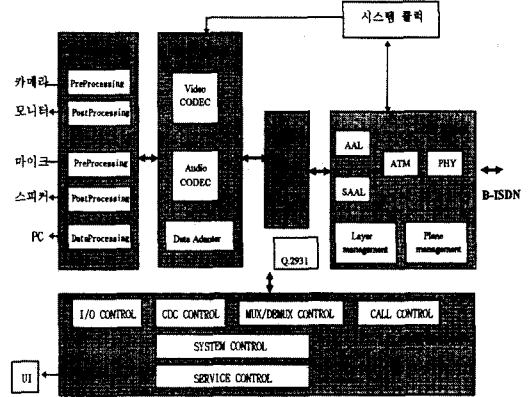
기존 PC베이스에 영상전화 코덱 보드, MPEG-2 디코더 보드, ATM정합보드, 그리고 카메라, 스피커, 마이크론 등을 장착한 ATM통신단말기를 개발하여 이용자가 음성, 문자, 그림, 영상 등의 다양한 멀티미디어 정보를 검색, 가공, 전달, 변환할 수 있도록 개발을 추진하고 있다.

HANbit More Tel은 Pentium 180MHz 이상의 CPU를 장착하고 H.261의 영상부호화방식을 사용하는 영상전화 코덱보드, MPEG-2 MP·ML 영상복호화 및 MPEG-I,II(CD급) 음성복호화 방식을 사용하는 MPEG-2 디코더 보드, AAL-1/5를 지원하며 Q.2931 및 Q.2971 사용자와 망간 신호방식을 사용하여 PTP/PTMP 연결형태를 지원하는 ATM 정합보드 등으로 구성되어 있다.

H.242의 사용자와 사용자간 신호방식을 이용하여 H.261기반의 영상 서비스와 G.711/G.728 기반의 음성서비스를 제공하며 GUI 환경의 편리한 사용자 인터페이스도 제공한다. 또한 비디오서버와 연결하여MPEG-2급 영상/음성 급의 VOD서비스

를 제공할 수 있으며 그 밖에도 인터넷 등 기존의 TCP/IP 기반의 응용서비스를 제공할 수 있다.

내년 상반기까지는 25.6Mbps의 저속 UTP 사용자-망간 인터페이스를 개발하고, LAN에블레이션, MPEG-2급 영상전화 및 영상회의 기능을 개발하여 명실 상부한 B-ISDN망의 표준 단말기로 발전시켜 나갈 계획이다. 또한 기능의 단순화를 통해 가격이 저렴한 ATM통신 전용단말기를 개발하여 B-ISDN서비스의 보급을 촉진하는데 기여하고자 한다.



<그림 9> HANbit More Tel 구성도

7. 코덱 시스템

ATM통신용 코덱 개발은 당초에 HDTV급을 목표로 개발을 추진하였으나 시장의 불투명성과 개발능력의 한계 등을 고려하여 DTV급으로 목표를 수정하여 연구개발을 진행 중에 있다.

당초 산업체와 공동개발을 목표로 산업체의 참여를 유도하였으나 시장의 불투명성으로 참여를 기피함에 따라 KT전송기술연구소가 독자적으로 연구개발을 추진하였으나 단독 수행에 따른 인력, Know-how 등의 부족으로 연구개발 초창기에 다소간의 차질을 빚었으나 지금은 상당한 진전을 보이고 있다.

오디오 디코더를 1칩으로 개발한데 이어 송신부의 오디오와 비디오의 인코더를 개발하였으며, 비디오 디코더도 설계를 완료하고 현재 칩제작을 위한 공정작업 중에 있다. 현재는 수신부로 오디오

디코더, 비디오 디코더, 역다중화기 등을 개별 칩으로 제작했거나 제작 중에 있으며 송신부로 오디오 인코더, 비디오 인코더, 다중화기 등을 역시 개별 칩으로 제작 완료 또는 제작 중에 있다.

그러나 금년말까지는 오디오와 비디오의 디코더를 단일 칩으로 제작하고, 오디오 디코더와 비디오 디코더, 그리고 다중화기 및 역다중화기를 2개의 칩으로 제작함으로써 경쟁력을 갖춘 상품이 될 것으로 판단하고 있다.

이처럼 금년말까지 통합 디코더/인코더의 개발 제품을 개발하면 산업체에 ASIC칩 기술을 이전하여 상품화할 수 있도록 추진하고 아울러 다양한 사용자 인터페이스를 개발하여 ATM통신단말, 비디오 B-TA, Set Top Box 등에 이용될 수 있도록 상품화를 유도할 계획이다.

8. 부품기술

반도체 레이저를 이용한 $1.55\mu\text{m}$ 대의 광통신용 광 Isolator, ATM교환기에 사용되는 스위칭 LSI 칩용 224 I/O PGA, 10Gbps급 MMIC칩용 다층 세라믹 패키지, 그 밖에 10Gbps용 외부변조기, 광섬유형 가변광필터, 컨벡터 일체형 고정 감쇠기, 1×16 트리형 광섬유 커플러 등의 수동광부품 등을 개발하고, 그 기술을 국내의 반도체 생산설비를 갖춘 산업체에 이전하여 상품화를 유도할 계획이다.

또한 10Gbps 광신호 전송용 $1.5\mu\text{m}$ 및 $1.3\mu\text{m}$ MQW-DFB반도체 레이저칩, 그리고 10Gbps용 광전송시스템의 송(수신부를 구성하는 LD구동기, pre-Amp, AGC 주증폭기, Limiting 증폭기용 IC 등 전자소자 등을 개발하여 상품화를 추진 중에 있으며, 또한 가입자용 광소자로 사용될 155Mbps 광송수신 모듈을 개발하여 산업체에 기술이전을 모색하고 있다.

그 밖에도 ATM교환기, B-NT등의 연구개발

과제에서도 핵심기능을 ASIC 칩으로 개발하여 시스템에 사용하거나 개발 중에 있는 것들이 상당수 있다.

V. 결 론

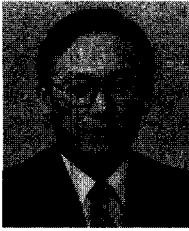
HAN/B-ISDN 연구개발 사업은 기획 당시의 목표는 어느 정도 달성하였다고 자부하나 급속히 변하고 있는 주위환경을 모두 수용하기에는 어려움이 있다. ITU-T, ATM Forum, DAVIC 등 국제 기구 또는 민간기구에서 계속하여 제시하는 표준화를 수용하고, 이미 운용중인 사설망을 포함한 기존망과의 연동, 기존 서비스와의 정합 등을 보장하기 위해서는 끊임없는 보완개발이 이루어져야 한다.

지금 우리의 고민은 기획 당시의 목표를 모두 달성하였다고 HAN/B-ISDN 연구개발 사업을 성공시켰다고 말할 수 없다는데 있다. 그 이유는 B-ISDN 기술은 우리가 개발에 성공한 TDX 기술과는 달리 진행중인 기술, 다시말해서 살아서 성장하고 있는 새로운 기술을 개발하고 있기 때문이다.

그러나 본 연구개발 사업에 참여하고 있는 모든 연구원들은 이 사업의 성공이 국가의 기술장래와 직결된다는 사실을 너무나 잘 알고 있기 때문에 자기 본연의 업무에 최선을 다하고 있다.

다만 정부가 추진하고 있는 초고속국가망 구축 사업이나 통신사업자들이 각기 추진하고 있는 초고속공중망 구축사업에 초기에 다소간의 문제가 있더라도 우리가 개발한 기술을 믿고 사용해 준다면 반드시 선진국이 개발한 기술에 못지않는 제품 기술로 보답할 것을 약속한다.

저 자 소 개



金 守 亨

1948年 11月 1日生

1977年 2月 연세대학교 전자공학과 졸업(석사)

1981年 2月 연세대학교 본대학원 전자공학과 졸업(석사)

1977年 3月~1984年 11月 한국전자통신연구소 선임연구원

1984年 11月~1987年 7月 한국통신 TDX사업단 연구실장

1987年 7月~1993年 1月 한국통신 품질보증단 기술개발 국장

1993年 1月~현재 한국통신 초고속통신추진본부 개발관리 국장

주관심 분야 : B-ISDN 기술