

초고속 액세스 망의 모델화 및 경제성에 대한 검토

正會員 정 해 원*, 박 기 식**, 노 장 래*, 조 성 준**

A Study on the Modeling of Broadband Access Network for National Information Infrastructure and Numerical Analysis of its Economics

Hae Won Chung*, Ki Sik Park**, Jang Rae Roh*, Sung Joon Cho** *Regular Members*

요 약

본 논문은 초고속 광 가입자 망의 대안 기술에 대한 경제성 비교 검토로서, 교환기와 국간 전송로인 기반 통신망의 고속 디지털화 및 지능화는 완성 되었다고 보고, 액세스 계에 대하여 xDSL, FTTx, HFC, HFR의 접속 기술을 적용한 4가지 방식에 대하여 실제에 근접한 모델과 수식을 세우고, 각 모델에 대한 경제성 비교 분석을 수행하였다. 각각의 모델에 대한 수식은 서비스 제공 영역인 셀의 크기(즉, 가입자 밀도)를 변수로 하고, 각 요소 기능의 비용을 동선 비용으로 정규화 한 값으로 대입하였다. 비용 구조에 대한 수치 계산 결과로부터 얻을 수 있는 결론으로 이용자의 밀도, 액세스 통신망의 구성 등에 따라 최적의 액세스 통신 기술이 달라져야 함을 알 수 있었다. 본 논문에서 제시한 해석 모델과 수식 등은 각각의 통신 환경에 대한 최적의 초고속 가입자 액세스 기술의 선정 시에 기여를 할 수 있으리라 기대된다.

ABSTRACT

It is generally accepted that broadband access technologies will play an important role in the National Information Infrastructure. However, the provision of direct fibers to residential and small business customers has always been considered a challenge. To accelerate the provision of Broadband Access Facilities, alternative paths could be identified and activated in parallel.

In this paper, we present an overview of the alternative access technologies focusing on xDSL, FTTx, HFC, HFR, and suggest the modeling of the access network systems which is using of the technologies. Also to investigate the economics of each access system, we derive the numerical equations which is summed up the all parameter includ-

*한국전자통신연구원

**한국항공대학교 항공통신정보공학과

論文番號:97306-0903

接受日字:1997年 9月 3日

ing the labor cost of the model system. The proposed equation has a variable which is the cell size (or subscriber clusters) and calculate the real cost values which is normalized by the copper cable unit cost.

From the numerical results, we conclude that the economic access method to provide these broadband capabilities is depended on the subscriber penetration, the patterns of subscriber distribution density and existing communication infrastructures. It can be expected that our analytical model and equations provides an elegant solution to choose the optimal broadband access technologies to residential and small business customers.

I. 서 론

산업 활동의 글로벌화, 정보화와 병행하여 개인의 생활 양식도 다양하게 변화되면서 전기통신 서비스에 대한 요구도 고속 디지털화, 멀티미디어화, 퍼스널화와 같이 다양하고 보편적인 요구 조건으로 자리잡으면서 인후라 네트워크의 고속, 광대역 디지털화가 당면 과제로 되고 있다. 이러한 추세는 정보의 양이 기하 급수적으로 증가하고, 정보의 가공, 생산 및 분배가 부의 원천이 되고 있는 현실에 기인한 것이다. 더욱이 인터넷, 주문형 비디오 서비스, 고선명 디지털 TV 등의 새로운 서비스에 대한 통신 수요는 날이 증대될 것으로 예상된다.

이러한 서비스를 제공하기 위한 인후라 네트워크로서의 초고속 정보 통신망은 21세기 사회의 최대 간접 자본으로써 관공서, 산업체, 일반 가정 등을 초고속 통신로로 연결하여, 기존의 전기통신 서비스는 물론이고, 미래의 멀티미디어 서비스를 제공할 목적으로 정부와 민간이 공동으로 45조원을 투자하여 구축되는 망이다. 이는 국가 정보 통신망과 공중 정보 통신망으로 나누어 이들을 상호 연계하여 3단계로 추진될 예정으로, 이때 나타날 가장 큰 변화 중에 하나가 교환기와 단말기 간에 단순히 점 대 점간 선로를 연결하여 구성되던 기존 가입자 액세스 망 분야이다.

이러한 변화를 정리하면, 과거 동선으로 고정된 가입자 회선을 구성하던 선의 통신에서 단말기에 이동성을 부여하는 면의 통신으로 바뀌고 있으며, 앞으로는 멀티미디어 통신을 기반으로 하는 입체 통신 시대로 진화될 것이다. 이를 뒷받침하는 개념으로 바로 액세스 망 구성을 가입자 망 특성에 따라 다양하게 전개시킬 수 있는 다기능을 기반으로 하는 액세스 시스템 개념을 도입하여, 통신서비스와 방송 서비스의 융합, 유선통신과 무선통신의 통합이라는 목표 지향의 전개를 들 수 있다. 단말기는 종래의 통신 단말

의 개념을 뛰어 넘어, TV, 전축, 컴퓨터 등과 같은 Consumer기기를 지속적으로 통합해 나가고, 통신로는 ATM을 기반으로 하는 전달의 투명성을 확보해 갈 것이며, 급증하는 이용자 정보 대역의 수용을 위해서 궁극적으로 이용자의택내까지 광 화이버를 연결하는 형태로 발전될 전망이다. 전화와 같은 통신 서비스와 CATV와 같은 방송 서비스가 현재는 각각 서로 다른 망을 이용하여 독립적으로 제공되고 있지만 궁극적으로 두 서비스는 ATM 기반 통신망에 통합되어, 이용자에게는 하나의 액세스 링크를 통하여 연결될 것이다.

이와 같이 가입자 액세스 망에 광케이블 도입 위주로 계획되고 있는 초고속 정보 통신망은 기존 통신망의 활용 기술 및 이동, 위성 통신 기술이 급속도로 발전함에 따라, 이를 점진적으로 수용하는 형태로 추가, 보완되어 갈 것으로 보인다. 이러한 배경 중에 하나의 이유가, 택내에서의 광 화이버 배선에는 현실적, 경제적으로 여러 가지 문제점을 갖고 있으며, 경우에 따라서는 해결이 불가능한 경우도 존재한다.

이런 경우를 대비한 초고속 가입자 망의 구축 기술의 대안으로 xDSL(x Digital Subscriber Line) 기술, FTTx(Fiber To The x) 기술, HFC(Hybrid Fiber Coax) 기술, HFR(Hybrid Fiber Radio) 기술 등이 있으며, 이러한 기술들은 광 전송 기술, 다중화 기술, 회선 제어 기술 등과 결합되어 액세스 계를 구성하고, 각종의 시험 시스템에 도입하여 그 타당성, 경제성 등에 대한 검토가 이루어지고 있다. 통신사업자는 기 설치된 액세스 망의 기반 시설, 가입자의 구조 특성과 신규 서비스의 수용, 통신 사업의 경쟁 구도, 망 진화 계획 등을 고려하여 최적의 액세스 방식을 선택할 것이다. 이러한 액세스 망 구축의 최대 결정 요인 중의 하나가 경제성으로서, 각각의 기술 및 실험 결과에 대하여는 많은 논문으로 발표되고 있으나, 이들간에 지하 관로, 전주 등과 같은 전송로 기반 구축의 비용은

포함한 종합적인 경제성 비교 검토에 대한 연구는 매우 취약하였다.

본 논문은 초고속 광 가입자 망의 대안 기술에 대한 경제성 비교 검토로서, 교환기와 국간 전송로인 코어 통신망의 고속 디지털화 및 지능화는 완성 되었다고 보고, 액세스 계에 대하여 상기와 같은 4가지 방식에 대하여 실제에 근접한 모델과 수식을 세우고 이에 대한 경제성 검토를 수행한다. 각 모델에 대한 수식은 서비스 제공 영역인 셀 구성을 변수로 하고, 각 요소 기능의 비용을 동선 비용으로 정규화 한 값으로 대입하여 각 방식의 비용을 가입자 밀도 또는 셀의 크기에 따라 수식 계산을 수행하여, 각 방식에 대한 비용을 상호 비교 및 분석을 수행한다. 본 논문의 2장에서는 초고속 액세스 망의 분석 모델에 대한 소개를 하고, 3장에서는 4가지 대표적인 가입자 접속 기술과 이에 대한 모델과 수식을 도출하고, 4장에서는 각 요소 기능 비용에 대해 검토한다.

II. 초고속 가입자 액세스 망의 모델

초고속 가입자 접속 기술의 등장은 이용자의 멀티미디어 서비스 요구, ATM 기술, 신호처리 및 변복조 기술, 광 전송 기술, 소자 기술 등이 종합적으로 균형 있게 발전해 온 결과이다. 대표적인 기술로 xDSL, FTTx, HFC, HFR, ATM-PON(Passive Optical Network)등이 있으며, 이러한 기술의 급속한 발전 배경에는 인터넷, 주문형 비디오 서비스(VOD; Video On Demand) 등에 대한 급속한 성장과 이를 기존 망에서 수용하기에는 기술적으로 그 한계가 있기 때문이다. 특히, 주거 가입자에서 형성될 인터넷과 주문형 비디오 서비스가 급속도로 증가 될 것으로 예상되면서 기존의 가입자 선로를 보완 활용하는 xDSL과 HFC 기술이 주목을 받고 있다.

이러한 초고속 가입자 접속 기술의 표준화에 대하여 ITU-T, DAVIC, ATM Forum, ETSI, T1E1, ADSL Forum, IEEE 802.14 등에서 동시에 추진되고 있다. 그림 1은 이러한 표준화 기관에서 검토되고 있는 표준화 기준 모델을 정리한 것이다.

종래의 액세스계는 교환기와 가입자를 1대1로 접속하는 것이었으나, 최근에는 다중 전송 및 집선 기술을 활용하여 고속 전송 기반 구조를 공용함으로 경

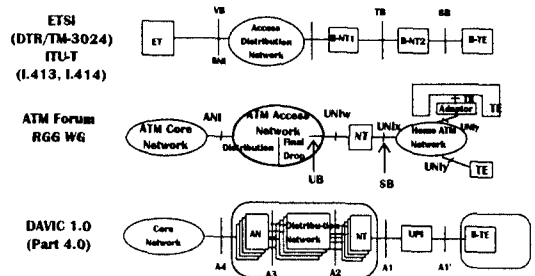


그림 1. 초고속 가입자 액세스 계의 기준 모델

제적 효과(Pair Gain)를 얻는 것이 일반적이다. 액세스 계의 기본적인 구성은 전송로부(동선, 동축, 광화이버 등의 케이블과 전파 등), 다중화부(채널 이용 방법에 따라 고정 할당 방식과 요구 할당 방식이 있음), 교환기 또는 사용자 단말기를 접속하는 접속부 등으로 구성된다. 이러한 액세스 망의 토폴로지로는 성형 구조 또는 이중 성형(double star) 구조를 사용하는 것이 일반적이다.

액세스 망을 효율적으로 구축하는 방법 중에 하나가 일정한 계위를 갖는 구조를 사용하는 것이다. 즉, 가입자의 집단 영역에 노드를 설치하고, 그 곳에서 가입자 트래픽을 모아 코어 망으로 접속하는 방법이다. 이때, 교환기와 가장 가까운 첫번째 노드를 1차 노드(Primary node: Nd1) 또는 액세스 노드라 칭하며, 본 논문은 이러한 1차 노드가 관장하는 서비스 영역에 대한 모델 및 이에 대한 분석이다.

액세스계의 모델에 대한 전제 조건을 표 1에 정리하였다. 가입자는 그림 2와 같이 서비스 영역에서 일양 분포를 한다고 가정한다. 일정 규모의 기본 서비

표 1. 액세스계의 모델화 전제 조건

모델 서비스 영역	한 변이 R km인 정방형 구조
이용자 밀도 분포	p 밀도(이용자 수/km ²)의 일양 분포
l 이용자의 트래픽	e (erlang)
제공 서비스	Full service를 기본으로 함.
셀의 형상	l 변이 R/N인 정방형 구조. N은 한 변에서의 셀 개수로서 기수로 한다.
모델 서비스 영역 내의 셀 수	n = N ²

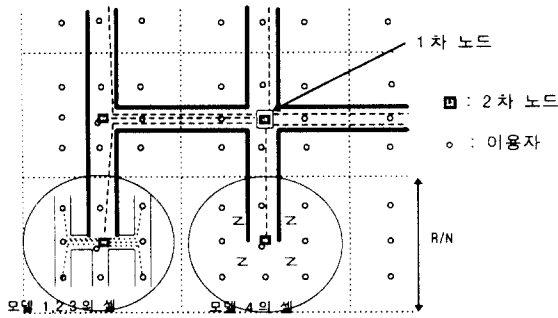


그림 2. 액세스계의 모델 형성

스 영역인 셀 영역에서 트래픽을 2차 노드(Secondary Node: Nd2)에서 모아서 1차 노드와 접속하는 이중 성형 구조의 액세스 계위를 고려한다. 이용자가 접속하는 포인트를 터미널이라 부르며 'Tm'으로 칭한다.

이러한 액세스 모델에서 Nd1과 Nd2 간에는 지하 관로를 이용하여 배선을 하고, Nd2와 이용자 단말기 간에는 지하 관로 및 전주 등과 같은 가공의 전송로 기반 시설을 이용한다고 가정한다. 액세스 모델은 이미 언급한 바와 같이 크게 4가지 방식으로 설정하였다. 첫째, 전형적인 액세스 회선인 동선의 전화 회선을 토대로 하여 ADSL(Asymmetrical Digital Subscriber Line) 기술을 적용하는 것으로, 망 구성이 이중 성형 구조로 Nd1과 Tm은 1대1로 접속을 한다(모델1). 모델 2는 Nd1과 Nd2 간에는 요구 할당 방식의 광 다중 전송을 이용하고, Nd2와 Tm 간에는 기존의 전화 회선에 VDSL(Very high-speed Digital Subscriber Line) 기술을 적용하는 FTTC(Fiber To The Curb)방식으로 설정한다. 모델 3은 Nd1과 Nd2 간에 고정 할당 방식의 광 다중 전송을 이용하고, Nd2와 Tm 간에는 동축의 CATV망을 이용하는 HFC(Hybrid Fiber and Coax) 방식으로 설정한다. 모델 4는 Nd1과 Nd2 간에는 요구 할당 방식의 광 다중 전송을 사용하고, Nd2와 Tm 간에는 준 밀리파대에서 고속 무선 전송을 이용하는 HFR(Hybrid Fiber and Radio) 방식으로 설정한다. 모델 2, 3, 4의 Nd1은 액세스 노드의¹⁾ 사용을 염두에 두고 있으며, Nd2는 광 다중 전송의 ONU(Optical Network Unit)기능과 합성 분배 기능을 갖는 것으로 가정한다.

본 논문에서 검토하는 비용 구조는 초기 설치 비를

대상으로 하여, 하나의 이용자 당 제반 설치 비용을 도출하는 것이다. 모델 4의 무선 기지국 비용도 전체 비용을 셀 내의 공동 이용 가입자수로 나눈 비용 구조 형태를 취한다. 광 다중 전송부의 비용은 고정 부분과 회선 수에 비례하는 부분으로 나눈다. 특히 요구 할당 방식의 다중화 장치의 사용을 고려한다. 전송로 비용은 ADSL/VDSL 모델, 다중화 전송 장치, O/E, E/O 변환 등의 광 전송 장치, 케이블 비용 이외에도 이를 시설하기 위한 지하 관로, 전주 등의 전송로 기반 시설의 비용을 고려한다.

Nd1과 Nd2 간의 총 케이블 비용은 케이블 총 연장 길이(L_{12CA})와 단위 케이블 길이 (km) 당 가격의 곱한 것으로 한다. 그림 2와 같은 배선 방식을 고려할 때, Nd1과 Nd2 간의 케이블 총연장 길이는 (1)식과 같이 주어진다.¹⁾ 여기서 x는 Nd1에서 하나의 Nd2로 향하는 회선 수를 표시한다.

$$L_{12CA} = x \cdot \frac{(n-1)}{2} \cdot R \quad (\sqrt{n} = N \text{이 기수인 경우 RIGHT}) \quad (1)$$

Nd1과 Nd2 간의 전송로 기반 시설 비용은 전송 기반 시설의 총 연장 길이(L_{12INF})와 단위 전송로 길이 (km) 당 가격의 곱으로 구할 수 있다. 이 경우 Nd1과 Nd2 간의 전송로 기반 시설의 총 연장 길이는 (2)식과 같이 얻을 수 있다.

$$L_{12INF} = \frac{(n-1)}{\sqrt{n}} \cdot R \quad (2)$$

Nd2와 Tm 간의 총 케이블 연장 길이(L_{21CA})와 전송로 기반 시설 총 연장 길이(L_{21NF})도 각각 (3), (4)식과 같이 얻을 수 있다.

$$L_{21CA} = \frac{(pR^2/n) - 1}{2} \cdot \left(\frac{R}{N} \right) \quad (3)$$

$$L_{21CA} = \frac{(pR^2/n) - 1}{\sqrt{pR^2/n}} \cdot \left(\frac{R}{N} \right) \quad (4)$$

상기 내용 이외의 모델 1~4의 주요 구성 요소에 대한 표기를 정리한 것이 표 2이다.

표 2. 각 모델의 구성 요소

구성 요소	비용 요소의 의미
C _{It}	가입자 당 코어 네트워크 측 접속
C _{Tmi}	가입자 당 단말기 접속 장치(Set Top Box 포함)
C _{ILf}	모델 1에서의 네트워크 측의 ADSL 모델
C _{TmLf}	모델 1에서의 가입자 측의 ADSL 모델
C _{CA1}	Nd1-Nd2 간의 km 당 동선 케이블
C' _{CA1}	Nd1-Nd2 간의 km 당 광 케이블
C _{CA2}	Nd2-Tm 간의 km 당 동선(모델2)/동축(모델3) 케이블
C _{INF1}	Nd1-Nd2 간의 km 당 전송로 기반 시설
C _{INF2}	Nd2-Tm 간의 km 당 전송로 기반 시설
C _{2L2f}	2차 노드 측의 접속 장비 등으로, 모델 2에서는 VDSL 모델이며, 모델 3에서는 분배기, 방향성 결합기, 전력 삽입기, 분기기, 커넥터 중단기 등
C _{TmL2f}	모델 2, 3에서 가입자 측의 접속 장비
C _{1MUX}	고정 할당 방식의 1차 노드 측의 다중화 장치
C' _{1MUX}	요구 할당 방식의 1차 노드 측의 다중화 장치
C _{2MUX}	고정 할당 방식의 2차 노드 측의 다중화 장치
C' _{2MUX}	요구 할당 방식의 2차 노드 측의 다중화 장치
C _{1Llf}	Nd1측의 광 송수신 장치
C _{2Llf}	Nd2측의 광 송수신 장치
C _{2L2r}	모델 4에서의 Nd2-Tm 간에서Nd2측의 전송 장치
C _{TmL2r}	모델 4에서의 Nd2-Tm 간에서Tm측의 전송 장치
CBR	모델 4에서의 Nd2-Tm 간에서Nd2측의 합성 분배 가능

III. 초고속 가입자 망의 구성 방식

초고속 가입자 액세스 망의 구성 방식은 통신망의 진화 전략과 통신 사업의 경쟁 구조 측면에서 분류하는 것이 효과적이다. 즉, 기존 전화 선로를 토대로 한 개선 방안, 광 다중 전송을 이용하여 기존 선로를 최적으로 활용하는 방안, 기 구축된 CATV를 HFC로 개선하여 사용하는 방안, 무선을 이용한 구성 방식으로 분류하는 것이다.

1. 모델 1: 완전 동선의 배선 방식(ADSL, all copper-based DSL)

기존 전화 선로인 동선을 이용하는 고속 디지털 선

호 전송 방식으로 음성 대역을 이용하는 모델 방식과 xDSL(x = A: Asymmetrical, H: High bit rate, S: Symmetrical, V: Very high-speed) 방식이 있다. 음성 주파수 대역을 이용하는 아날로그 모델은 4kHz 주파수 대역을 이용하는 것으로 이론적으로는 최대 30kbps의 속도가 가능하다. 이에 반하여 xDSL은 4kHz이상의 주파수 대역을 이용하는 것으로 최대 수십 Mbps급 대역을 전송하는 방식이다. xDSL은 전송 방식에 따라 ADSL, HDSL, SDSL, VDSL 등으로 나누어 진다. 이러한 xDSL 방식은 가입자에 대한 배선의 제약, 페어 케이블의 번들 구조시에 발생하는 누화(crosstalk)와 신호 간섭(interference) 등에 의하여 서비스 품질의 열화가 나타나는 고유의 단점을 갖고 있다.

HDSL(High bit rate Digital Subscriber Line) 방식은 기존 T1/E1 전송용으로 사용되고 있는 T1/E1 중계 전송 기술을 토대로 한 기술로써, 적응형 선로 등차 및 2BIQ 선로 부호 방식을 이용하여 중계기의 지원 없이 최대 4.5km를 전송할 수 있는 방식으로, 2쌍 혹은 3쌍의 페어 케이블을 사용하는 기술로서, POTS 서비스는 제공하지 않는다. 주 사용 용도는 기존의 전용 회선 가입자를 위한 대안 기술이다. SDSL(Symmetrical Digital Subscriber Line)은 1쌍의 가입 전화 선로를 사용하여 상, 하향으로 동일한 전송 대역을 전이중 방식으로 제공하는 방식으로, 전화 서비스와 동시에 최대 T1/E1 급의 전송이 가능한 기술이다. HDSL 및 SDSL 방식은 상, 하향이 대칭성을 갖는 화상 회의 등과 같은 서비스에 적합하다.

ADSL 방식은 1쌍의 가입 전화 선로를 이용하여 주파수 대역을 POTS용과 상, 하향 데이터용 서브 채널로 분리하고, 전화 서비스, 최대 6 Mbps급의 하향 데이터 속도, 최대 640 kbps급의 상향 데이터를 전송하는 방식이다. 상, 하향 데이터 채널에는 QAM(Quadrature Amplitude Modulation) 혹은 CAP(Carrierless Amplitude and Phase modulation)과 같은 SCM(Single Channel Modulation) 방식과 DMT(Discrete Multitone)와 같은 MCM(Multiple Channel Modulation) 방식이 사용된다. DMT 방식은 1MHz대의 가용 주파수 스펙트럼을 256개의 4kHz 주파수 채널로 분리하여 각각의 채널을 변조하는 방식으로, 각각의 서브 채널은 채널 특성에 적합한 서로 다른 속도의 비트 스트림을 전송하므로써, 선로 감쇄, 왜곡, 신호 간섭

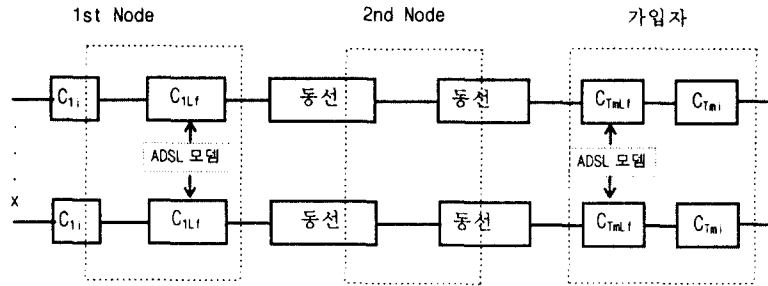


그림 3. 기존 전화 선로에 ADSL 기술이 적용된 가입자계의 모델

등과 같은 선로 특성의 변동에 대처함으로 채널 성능의 효율성을 극대화하는 장점을 갖는다.

ADSL 성능을 제한하는 가장 치명적인 요인은 전송 거리와 주파수에 비례하는 신호 감쇄, 누화 및 임펄스 잡음이다. 특히 누화는 주파수의 증가 및 변들 내의 페어 수가 증가함에 따라 비선형적으로 증가하는 특성이 있다. 이외에도, 전송속도, 선로 심선경, 브리지 탭의 수 등에 의하여 ADSL의 최대 전송 거리가 결정된다. 예로, 24게이지(0.5mm) 전화 선로를 사용할 때 이론상의 최대 전송 거리는 5.4km이다. 그러나, 가입자 선로의 거리, 심 선경, 선로 상태가 가입자마다 큰 편차를 갖고 있으며, 여기에서 기상 조건이나 선로의 포설 방법(가공 혹은 지중)에 따라 주어진 가입 선로상의 채널 용량이 시변적으로 변화한다. 따라서 ADSL은 선로 상태에 따라 전송 속도를 자동적으로 적용하는 자동 적용 능력(rate adaptivity)이 중요한 성능 조건이 된다.

이와 같이 동선으로 구성된 기존 전화 선로에 ADSL 기술이 적용된 가입자계를 모델화 한 것이 그림 3이다. 이러한 모델 시스템에 대하여 표 1의 가입자 밀도, 식 1~4를 토대로하여, 여기에 ADSL 비용을 적용한 총 전송 비용(C₁)을 산출한 것이 식(5)이다.^[1] 한 가입자 당의 전송 비용 C_{1n}은 C₁/pR²으로 주어진다.

$$\begin{aligned}
 C_1 = & pR^2 C_{11} + \text{총 ADSL모뎀 가격}(pR^2(C_{1Lf} + C_{TmLf})) \\
 & + Nd1 - Nd2 \text{ 간 총케이블 가격}(L_{12CA} \cdot C_{CA1}) \\
 & + Nd1 - Nd2 \text{ 간 총전송로기반 가격}(L_{12NF} \cdot C_{INF1}) \\
 & + \text{셀수}(n) \cdot \{Nd2 - T_m \text{ 간 총케이블 가격}(L_{21CA} \cdot C_{CA2})\} \\
 & + Nd2 - T_m \text{ 총전송로 기반 가격}(L_{21NF} \cdot C_{INF2}) + pR^2 C_{Tm}
 \end{aligned}
 \tag{5}$$

$$= pR^2(C_{11} + C_{1Lf} + C_{TmLf} + C_{Tm})$$

$$+ pR^2 \left[1 - \frac{1}{n} \right] \cdot \left(\frac{R}{2} \right) \cdot C_{CA1} + \left[\sqrt{n} - \frac{1}{\sqrt{n}} \right] \cdot RC_{INF1}$$

$$+ \left[\frac{pR^2}{\sqrt{n}} - \sqrt{n} \right] \cdot \left(\frac{R}{n} \right) \cdot C_{CA2}$$

$$+ \left[\sqrt{pR^2} - \frac{n}{\sqrt{pR^2}} \right] \cdot RC_{INF2}$$

2. 모델 2: 동선과 광케이블의 결합 방식(FTTC, hybrid fiber and copper based xDSL)

VDSL(Very high-speed Digital Subscriber Line)은 기존 선로 조건을 고려하여 가입자에게 ADSL보다 고속의 광대역 서비스를 제공하기 위하여 ADSL보다 짧은 전송 거리에서 보다 높은 대역의 고속 데이터를 전송하기 위해 이용하는 모뎀 기술이다. 즉, 300m 미만의 근거리 가입자에게 차폐 페어, 비차폐 페어 및 동축케이블(40MHz 이상 대역)을 이용하여 12.96-51.84Mbps의 하향 전송속도와 1.62-19.44Mbps의 상향 전송속도를 지원하는 방식이나, 사용하고 있는 기술은 ADSL과 동일한 고속의 DSL 변복조 기술이다.

FTTC(Fiber To The Curb) 방식은 가입자가 어느 정도 분산되어 있는 지역 단위까지는 광케이블을 포설하고, 이 지점부터는 기존의 가입자 선로를 이용하여 VDSL기술을 적용하는 선로 구성 방법이다. 이러한 이유로 VDSL 기술을 적용하는 가입자 망의 구성을 FTTC/FTTB(Fiber To The Basement)이라고도 한다. VDSL은 기존의 전화 선로에서 13~52 Mbps급의 디지털 신호의 전송기능을 제공한다는 점에서 FTTH로

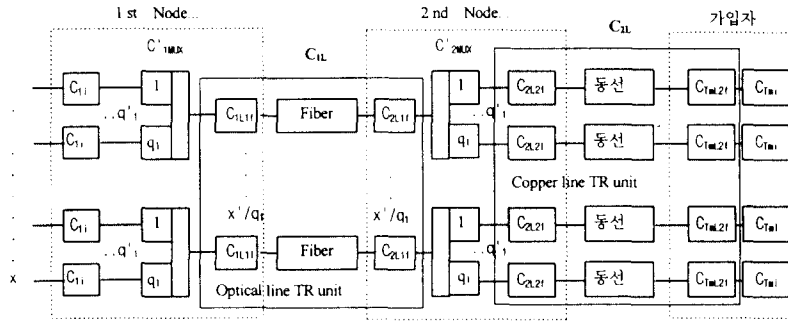


그림 4. Demand-assign 방식의 FTTC

의 진화 과정에서 매우 중요한 방식으로 주목을 받고 있다.

VDSL/FTTC 구조는 가입자마다 전용 가입자 입선 선로를 제공함에 따라 고정비용이 차지하는 비중이 매체 공유 방식인 HFC에 비해 상대적으로 높으며 액세스 노드, ONU 및 VDSL 모뎀 등이 고정 비용 요소가 된다. 따라서, VDSL/FTTC의 초기 비용을 낮추기 위해서는 액세스 노드/ONU에 가입자 수용 용량을 증가시키는 방법을 고려할 수 있으나, 이는 서비스 침투율과 상호 연관을 갖고 있는 요소이다. 즉, 침투율이 낮은 서비스 제공 초기에 대용량의 액세스 노드/ONU를 구축할 경우에 유휴 회선을 장기간 방치하게 될 것이며, 결국 이는 초기 투자비의 회수 기간이 늘어남을 의미하게 된다.

VDSL 모뎀은 ADSL 모뎀에 비하여 단거리 전송이기 때문에 상대적으로 품질 열화 환경에 놓일 가능성이 적게 된다. 현재 ADSL Forum, DAVIC 등에서 표준화가 진행되고 있으나, 사용 변조 방식에 대한 단일 국제 표준이 마련되기에는 상당한 시일이 걸릴 것으로 예측된다. 후보 기술로는 ADSL처럼 single-carrier modulation과 multi-carrier modulation 방식이 상호 경쟁을 할 것으로 보인다.

VDSL 기술이 적용된 모델의 구성을 그림 4와 같이 Nd1와 Nd2 간에는 요구 할당 방식의 광 다중 전송을 이용하고, Nd2와 Tm 간에는 기존의 전화 선로에 VDSL(Very high-speed Digital Subscriber Line)기술을 적용하는 FTTC(Fiber To The Curb)방식으로 구성하였다. Nd1와 Nd2간에 다중화 전송 방식에는 q1 이용자가 동시에 다중화되어 사용되는 것으로 가정

하였다. 또한 요구 할당 방식의 채용은 셀 내의 총 가입자 x에 대하여 x'의 회선으로 서비스를 제공할을 의미하는 것으로 어랑(Erlang) B식의 역변환형으로 구할 수 있다. 즉, 식(6)과 같이 A의 트래픽(epR²/n)과 호손율 B를 찾을 때의 x' 채널로 전송함을 의미한다. 따라서 다중 전송로의 회선 수는 식(7)로 구해진다.^[3] 또한 Nd1-Nd2 간에서 1 회선 당의 다중화 및 다중 신호의 전송 장치 비용(α)은 회선 수에 의존하지 않는 고정분(α₁)과 회선 수에 비례하여 증가하는 비용(α₂)으로 나눌 수 있다. 요구 할당 방식은 고정 할당 방식에 비하여 회선 제어 등으로 인하여 고정 분이 증가할 것이다. 이러한 증가분을 고정 할당 방식의 다중 비용에 대한 가중치(β)로 정할 수 있다.

$$x' = E^{-1} \left(\frac{epR^2}{n}, B \right) \quad (6)$$

$$f(x', q_1) = \begin{cases} \frac{(x'-1)}{q_1} + 1 \approx \frac{x'}{q_1} & (x' > q_1) \\ 1 & (x' \leq q_1) \end{cases} \quad (7)$$

이러한 내용을 토대로 하여 모델 시스템에 대하여 표 1의 가입자 밀도, 식(1~4), 식(6~7), VDSL 비용을 적용한 총 전송 비용(C₂)을 산출한 것이 식(8)이다. 한 가입자 당의 전송 비용 C_{2n}은 C₂/pR²으로 주어진다.

$$C_2 = pR^2 C_{11} + \text{요구할당방식의} \sim \text{다중화장치 가격} \\ [n \cdot (C'_{1MUX} + C'_{2MUX})] \\ + Nd1 - Nd2 \text{ 간 케이블, 전송로 기반 총가액}(C_{11})$$

$$+Nd2 - T_m \text{ 간 케이블, 전송로 기반 총가액} \\ (n \cdot C_{2L}) + pR^2 C_{Tmi} \quad (8)$$

$$= pR^2(C_{11} + C_{Tmi2}) + nf(x', q_1) q_1 \alpha_1 (1 + \beta) \left(\frac{R}{2} C_{CA1} \right) \\ + pR^2 \alpha_2 \left[\frac{R}{2} C_{CA1} \right] + nf(x', q_1) \left(1 - \frac{1}{n} \right) \frac{R}{2} C'_{CA1} \\ + L_{12INF} C_{INF1} + pR^2(C_{2L2f} + C_{TmL2f}) + nL_{2ICA} C_{CA2} \\ + nL_{2INF} C_{INF2}$$

3. 모델 3: 동축케이블과 광케이블의 결합 방식(HFC, hybrid fiber and coax)

동축 선로를 이용하는 가입자 망의 전형적인 형태는 광 전송로와 동축 분배 망으로 혼합 구성되는 HFC 기반의 CATV 전송망이다. 기존 CATV 가입자 전송망 휘더부의 광케이블화는 기존 베이스 밴드 전송 방식에서 디지털 변복조 기술과 결합된 패스 밴드 전송 방식으로 전환을 하여, 단순 아날로그 비디오 방송 서비스 뿐만 아니라 대화형 비디오 및 광대역 쌍 방향 통신서비스를 제공하는 통합 액세스의 기반 액세스 망이 되고 있다. 제공 서비스의 구조와 RF 주파수 스펙트럼 구성에 따라 동축케이블의 배선 구역의 밀도가 차이를 가지나, 일반적으로 500~2,500 가입자를 수용하는 구조가 보편화 되고 있다. 가입자들은 동일한 동축케이블에 의하여 하향 및 상향 대역폭을 공유하고 있기 때문에 개인 비밀 보호와 보안 수단과 같은 특별한 요구 사항이 만족되어야 한다. 특히, 상향 데이터 채널의 공정한 사용과 충돌을 방지하기 위하여 효율성과 신뢰성이 우수한 MAC(Medium Access Control) 프로토콜이 요구된다. FTTC와의 뚜렷한 차이점은 망구조가 tree & branch 구조로 단 가닥의 동

축 케이블을 다수의 가입자가 공유하며, 매체 공유에 따른 독특한 접속 제어 방식과 주파수 할당 방식을 이용한다는 점이다.

HFC는 기존 CATV 전송망 공급 지역에서 신속하게 양방향 서비스를 제공할 수 있는 하부 구조로서, 공유 매체 전송방식의 특성에 따라 초기 시공이 용이하고, DSL 구조에 비해 집선 효과가 뛰어나 초기 단계의 광대역 서비스 인프라로 활용가치가 크다. 비용 구조 측면에서는 FTTC에 비하여 이용자 밀집 지역에서는 상대적으로 대규모의 가입자를 공유 매체 방식으로 수용함에 따라 고정 비용이 차지하는 비중이 상대적으로 낮아지는 장점이 있다.

HFC의 비용 구조 역시 FTTC의 경우와 마찬가지로 ONU가 수용하는 가입자수에 의해 결정적인 영향을 받게 되므로 침투율에 따른 ONU의 위치 결정이 중요한 망 계획 문제가 된다. 그러나 POTS 서비스를 수용하는 경우, 기능 부가 및 신뢰도 유지를 위해 추가적으로 소요되는 비용이 전화망을 별도로 설치하는 비용보다 크다는 단점이 있다. 단기적으로 HFC 기반의 데이터 서비스가 기타 방식에 비하여 비용 구조상 유리한 위치에 있기는 하나, 통신망의 운용 관리 기술, 망 자원의 공유에 따른 서비스 품질의 열화, 광대역화에 따른 신호 왜곡, 상향 대역의 잡음 제거 등에 대한 지속적인 연구 개발이 필요하다.

Nd1와 Nd2 간에 고정 할당 방식의 광 다중 전송을 이용하고, Nd2와 Tm 간에는 동축의 CATV망을 이용하는 HFC(Hybrid Fiber and Coax) 방식으로 설정한 모델이 그림 6이다. 모델 3 시스템에 대하여 식(1~4), 다중화 장치 및 동축 케이블 비용을 적용한 총 전송 비용(C₃)을 산출한 것이 식(9)이다.¹³⁾ 한 가입자 당의 전송 비용C_{3n}은 C₃/pR²으로 주어진다.

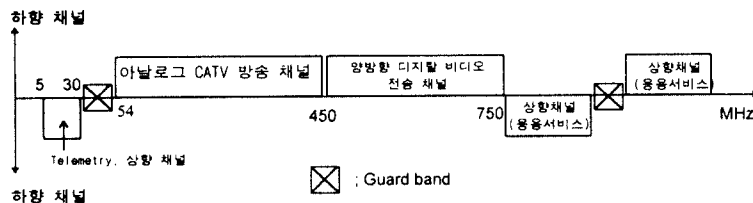


그림 5. 하이브리드 형의 HFC RF 스펙트럼 할당 예

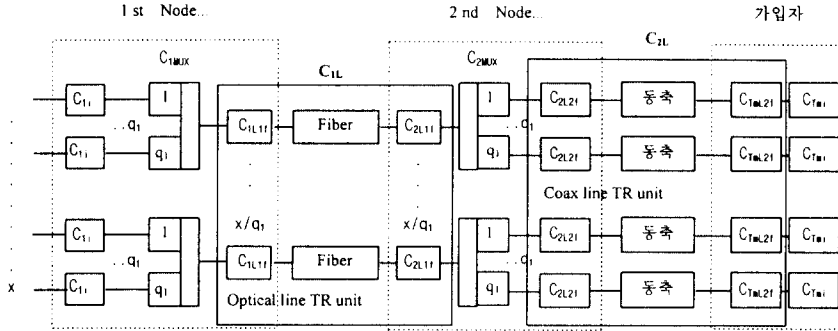


그림 6. HFC 방식

$$C_3 = pR^2 C_{11} + \text{다중화 장치 가격} [n \cdot (C_{1MUX} + C_{2MUX}) + Nd1 - Nd2 \text{ 간 케이블, 전송로 기반 총가} (C_{1L}) + Nd2 - T_m \text{ 간 케이블, 전송로 기반 총가} (n \cdot C_{2L}) + pR^2 C_{Tm}] \quad (9)$$

$$= pR^2 (C_{11} + C_{Tm}) + nf(x, q_1) q_1 \alpha_1 \left(\frac{R}{2} C_{CA1} \right) + pR^2 \alpha_2 \left[\frac{R}{2} C_{CA1} \right] + nf(x, q_1) \left(1 - \frac{1}{n} \right) \frac{R}{2} C'_{CA1} + L_{12INF} C_{INF1} + pR^2 (C_{2L2T} + C_{Tm,2T}) + nL_{2ICA} C_{CA2} + nL_{2INF} C_{INF2}$$

4. 모델 4 : 유선과 무선의 결합 방식(HFR, Hybrid Fiber and Radio)

유선으로 시공이 불가능한 고 건축물 등에 적용할 수 있는 대안이 초고속 무선 가입자 액세스 망이다.

이러한 대안을 가능케 하는 것이 디지털 무선 CATV에서 축적된 기술이다. MMDS(Microwave Multipoint Distribution Service)는 2.5GHz대 전후의 스펙트럼상에서 100-500MHz 대역을 이용하여 20-30여 개의 비디오 채널을 제공하며, 40km 반경 이내의 서비스 구역에서 경제적으로 서비스를 제공할 수 있는 장점을 갖는다. 그러나, MMDS는 마이크로 주파수 대의 유희 주파수 자원의 고갈로 인한 추가 기능의 확장이 어렵다는 근본적인 한계점을 갖고 있다. 이에 반하여 24~28 GHz 주파수 대의 풍부한 대역폭을 갖고 있는 디지털 LMDS(혹은 LMCS, Local Multi-point/Communication Distribution Service)는 5km 반경 이내의 서비스 제공 지역에서 가입자에게 양방향 비디오, 고속 데이터 및 전화 서비스 등의 서비스를 동시에 제공한다. 그러나, 가시 거리 전송(LOS; Line Of Sight)의 필요성, 음영 지역에 대한 보완 대책, 우천, 안개

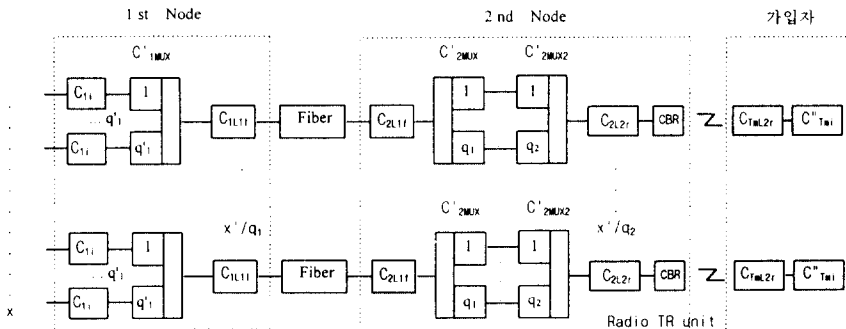


그림 7. HFR 방식

끼었을 때 전송 품질이 열악해지는 문제점 등에 대한 검토가 필요하다.

이러한 초고속 무선 액세스 모델이 그림 7로써, 국사로부터 가입자 측의 일정 구간까지는 광케이블로 연결하고 광 종단 점에서 RFI(Radio Frequency Interface) 혹은 BS(Base Station)에 의하여 이용자에게 무선 채널로 연결이 되는 것이다.

비용 구조 측면에서 방송·통신 융합형 HFR은 고가의 망측 송수신 장비 가격으로 인해 초기의 낮은 침투율에서는 비용 경쟁력이 다른 대안에 비해 떨어지나 가입자가 일정 수준에 도달하는 경우 추가적인 고정비용의 부담이 없어 가장 경쟁력을 갖는 대안으로 부상하게 된다. HFR은 가입자 선로 비용 절감 측면 이외에도 운용 유지 보수와 서비스 제공의 신속성 측면의 부가적인 이득이 있기 때문에 가입자 선로를 보유하고 있지 않은 신규 사업자에게 매우 매력적인 대안으로 인식되고 있다.

Nd2는 무선 기지국으로서 안테나, 전원 시설 등을 포함한 무선 기지국 비용(γ)은 고정 비용(γ_1)과 가입자의 증감에 따른 변동 비용(γ_2)으로 나눌 수 있다. 무선 기지국은 다수의 가입자가 공유하는 형태로서 식 (10)과 같이 주어진다. 역시 마찬가지로 가입자 측의 무선 접속부의 비용(δ)도 반사판의 사용 등을 고려하여 고정비용(δ_1)과 변동 비용(δ_2)으로 구분할 수 있다.

$$\gamma_1 = \frac{\gamma}{pR^2/n} \quad (10)$$

모델 시스템에 대하여 식(1~4), 식 (6~7), 식 (10) 및 무선 전송 비용을 적용한 총 전송 비용(C_4)을 산출한 것이 식(11)이다.^[1] 한 가입자 당의 전송 비용 C_{4n} 은 C_4/pR^2 으로 주어진다.

$$C_4 = pR^2 C_{11} + \text{요구할당방식의 다중화 장치가격} \\ [n \cdot (C'_{1MUX} + C'_{2MUX})] \\ + Nd1 - Nd2 \text{ 간 케이블, 전송로 기반 총가격}(C_{1L}) \\ + Nd2 - T_m \text{ 무선 구간 총가격}(n \cdot C_{2L}) + pR^2 C_{Tmi} \quad (11)$$

$$= pR^2 (C_{11}) + nf(x', q_1) \left[q_1 \alpha_1 (1 + \beta) + \alpha_2 \left(\frac{q_1 + q'_1}{2} \right) \right] \\ \left(\frac{R}{2} C_{CA1} \right)$$

$$+ nf(x', q_1) \left(1 - \frac{1}{n} \right) \frac{R}{2} C'_{CA1} + L_{12INF} C_{INF1} \\ + nf(x', q_1) q_2 \left(\frac{R}{2} C_{CA1} \right) \left[\gamma_1 + \gamma_2 \left(\frac{R}{N} \right)^2 \right] \\ + pR^2 \left(\frac{R}{2} C_{CA1} \right) \left[\delta_1 + \delta_2 \left(\frac{R}{N} \right)^2 \right]$$

IV. 계산 결과 및 고찰

1. 비용 파라미터의 선정

모델이 적용되는 영역을 대도시를 대상으로 하여, 가입자 밀도 및 서비스 반경을 선정하였다. 각각의 파라미터의 비용은 동선인 C_{CA1} 가격을 1로 기준하여 정규화 한 값을 사용하였다. 또한 현재 진행 중인 기술 개발에 대하여는 앞으로의 1, 2년 내의 기술 개발 전망을 고려한 값이다.

표 3. 공통 파라미터에 대한 정규화 된 비용

파라미터	정규화 된 값	파라미터	정규화 된 값
R	2.2 km	C_{INF2}	45
p	2500 가입자/km ²	C_{CA1}, C_{CA2}	1
N	기수	C'_{CA1}	8
B	0.01	C_{CA2}	10
e	0.015 erl	α_1	30
C_{1L}	0.5	α_2	10
q_1	30	β	5
C_{INF1}	180		

모델 1에서만 고유로 지정, 사용하였던 파라미터 값으로, $C_{Tmi} = 0.5$, C_{1L} 및 $C_{TmL} = 25$ 이었다. 모델 2에서 사용한 파라미터 값으로, 셋 탑 박스(Set Top Box)를 고려하여 $C_{Tm2} = 2.5$, VDSL 모델 가격인 C_{2L2f} 및 $C_{TmL2f} = 25$ 이다. 모델 3에서도 C_{Tm2} 을 2.5로 설정하였으며, 분배기, 방향성 결합기, 전력 삽입기, 분기기, 커넥터 종단기 등을 고려하여 C_{2L2f} 를 0.5, C_{TmL2f} 를 0.5로 설정하였다. 모델 4에서는 C_{Tm2} 를 2.5, Nd2의 무선 채널에서의 변동 비용은 없다($\gamma_2 = \delta_2 = 0$)고 가정하였으며, γ 를 3200으로, δ_1 을 10, q_2 는 4로 설정하였다.

2. 수식 계산 결과 및 고찰

각각의 모델에 대한 III절의 비용 산출식과 전항의 비용 파라미터를 이용하여, 셀의 수(n)를 변화시켜가면서 각각의 모델에 대하여 비용 계산을 한 것이 그림 8과 그림 9이다. 이들 비용은 하나의 가입자에 대하여 신규로 시설할 경우의 비용 구조로서, 기존 통신 사업자의 경우에는 이미 전화 회선 및 CATV 기반 시설이 설치되어 있는 점을 감안하여 살펴볼 필요가 있다.

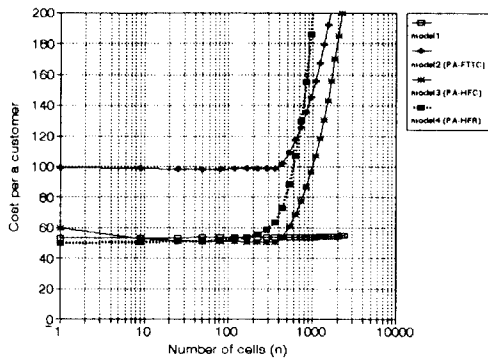


그림 8. 모델 1, 2, 3, 4의 비용 비교 (2, 3, 4의 경우 사전 할당 방식 사용)

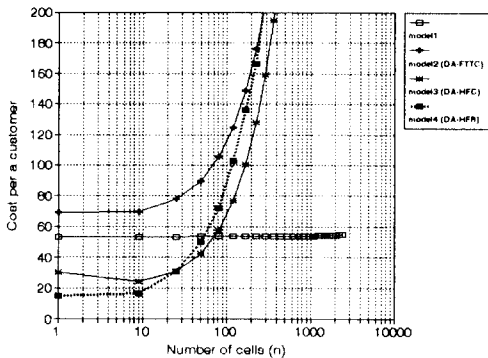


그림 9. 모델 1, 2, 3, 4의 비용 비교 (2, 3, 4의 경우 요구 할당 방식 사용)

모델 1의 경우에는 셀의 개수에 영향을 보이지 않음을 알 수 있다. 이는 동선을 이용한 1대1 배선으로 인한 것이다. 모델 2, 3, 4의 경우, 셀 수가 증가함에 따라 일정한 비용 구조를 유지 하다가, 어느 순간에 설치 비용이 급속히 증가함을 보인다. 이러한 급증의 원인은 셀 수가 증가할수록 Nd1과 Nd2간에 공용으

로 사용하는 부분의 효과가 없어지기 때문이다. 즉, breakpoint 이후에는 고정 투자 비용이 주 요소로 되기 때문이다.

그림 8의 경우, 모델 2의 초기 투자비가 다른 모델에 비하여 상대적으로 높은 이유는 Nd1-Nd2의 다중화 및 가입자 당 VDSL 모델을 1대1로 설치하기 때문이다. 그림 9는 요구 할당 방식의 다중화 방식을 채용하였을 때의 각 모델에 대한 비용 비교로서, 셀의 수가 적은 경우에는 모델 3, 4방식이 타 방식에 비하여 극히 적은 비용으로 시설 가능함을 보여 주고 있다. 이러한 모습이 나타난 이유는 요구 할당의 다중화 방식을 도입한 효과로써, 모델 2, 3, 4에 이러한 효과가 일률적으로 반영이 되었으며, 모델 2, 3에서 그 효과가 뚜렷이 나타난 것으로 해석된다.

그림 10은 FTTC와 HFC방식에 요구 할당의 다중화 방식과 사전 할당의 다중화 방식에 대한 비용 구조를 비교한 그림이다. 요구 할당 방식을 채택하는 경우, 비용 증가의 breakpoint가 셀 수가 10일 때 발생하고 있음을 보여 주고 있다. 이는 일정 이상의 회선 수가 확보 되었을 때에만 요구 할당의 다중화 방식의 사용 효과를 얻을 수 있음을 말해주고 있다. 즉, 요구 할당으로 인한 투자비 증가분(β)을 상쇄 할 수 있는 회선 수(또는 가입자 밀도)가 필요함을 의미한다. 그림 10을 정리하면 셀의 수가 적은 경우에는 요구 할당 방식이 적합하나, 셀의 수가 늘어 남에 따라 사전 할당의 다중화 방식이 일정 구간(400 셀 수)까지 유리함을 알 수 있다.

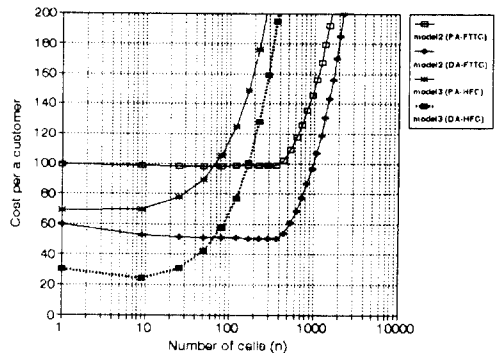


그림 10. FTTC, HFC에 대한 다중화 방식의 비교

무선 방식을 채택한 모델 4의 경우 다른 3가지 모델에 비하여 비교적 저렴한 비용으로 시설할 수 있음을 볼 수 있다. 물론, 모델 4의 경우에는 이러한 단순한 비용 구조 이외에도, 가입자 지역에 대한 음영 구조 분석, 가시거리 전송로의 확보, 강우, 강설에 대한 대비책 등이 고려되어야 한다. 무선 기지국의 설치 비용을 줄여 가면서($\gamma = 3200, 1600, 800, 400$) 전체 HFR 비용 구조에 미치는 영향에 분석한 것이 그림 11이다. 그림에서 볼 수 있듯이 무선 기지국 비용이 주는 효과는 극히 미미하다는 것을 알 수 있다. 이러한 이유는 무선 기지국의 비용을 셀 내의 가입자가 공유함으로써 발생하는 것으로 해석되며, 비용 구조의 주요 요인은 Nd1-Nd2 다중화 장비 비용이라고 해석된다.

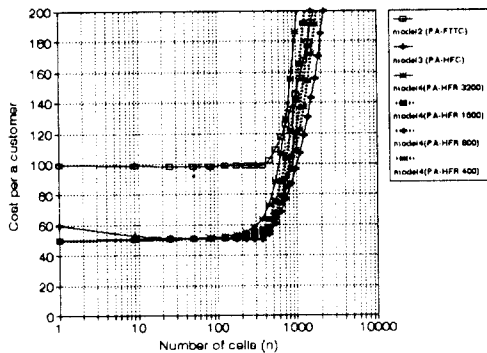


그림 11. 무선 기지국의 설치 비용(γ)이 미치는 영향

V. 결 론

본 논문은 초고속 광 가입자 망의 대안 기술에 대한 경제성 비교 검토로서, 교환기와 국간 전송로인 코어 통신망의 고속 디지털화 및 지능화는 완성 되었다고 보고, 액세스 계에 대하여 xDSL, FTTx, HFC, HFR의 접속 기술을 적용한 4가지 방식에 대하여 실제에 근접한 모델과 수식을 세우고, 각 모델에 대한 경제성 비교 분석을 수행하였다. 각각의 모델에 대한 수식은 서비스 제공 영역인 셀의 크기(즉, 가입자 밀도)를 변수로 하고, 각 요소 기능의 비용을 동선 비용으로 정규화 한 값으로 대입하였다. 비용 구조에 대한 수치 계산 결과로부터 얻을 수 있는 결론으로 이

용자의 밀도, 액세스 통신망의 구성 등에 따라 최적의 액세스 통신 기술이 달라져야 함을 알 수 있었다.

앞으로의 초고속 가입자 액세스 망은, 그동안 각각 별개의 독립적인 사업 영역으로 분리되었던 통신과 방송, 유선과 무선 기술이 결합하여 멀티미디어 액세스 플랫폼으로 전환되어 갈 것으로 예상된다. 이러한 흐름에 따라, 기존의 통신 사업자는 기 설치된 시설을 최대한 활용하는 액세스 망 구축 방법을 모색할 것이고, 신규 사업자는 기반 시설의 구축 비용 및 구축 기간, 투자비 회수 기간 등을 고려한 액세스 망을 구축할 것이다. 이러한 배경하에 본 논문이 제시한 해석 모델 및 수식 등이 일부 기여를 할 수 있으면 좋겠다. 앞으로 보완 검토되어야 할 내용으로는 Nd1-Nd2 구간의 다중화 전송방식으로, 본 논문에서는 역 어랑 B식에 의하여 요구 할당의 다중 방식을 적용하였으나, 궁극적으로는 ATM의 통계 다중화 전송이 적용됨을 고려 할 때, 이에 대하여 보다 면밀한 검토 및 보완이 추가로 필요하다고 사료된다.

참 고 문 헌

1. 노장래, 김재근, '초고속 가입자 접속 기술', 정보통신, 제14권 5호, pp. 128-146, 1997. 5.
2. 정해원, 조성준, 김재근, '초고속 무선 가입자 액세스 망의 구성', 정보통신, 제13권 12호, pp. 165-179, 1996. 12.
3. 小川 圭祐, '有線, 無線を併用した電氣通信網のアクセス系における經濟性 平價および構成法', 電子情報通信學會論文紙, B-I, vol. J78-B-I, no. 10, pp. 444-455, 1995. 10.
4. B. L. Egan, 'Economics of Wireless Communications Systems in the National Information Infrastructure (NII)', <http://began.com/abs.html>
5. T. P. McGarty, 'The Economic Viability of Wireless Local Loop and its Impact on Universal Service', http://www.ctr.columbia.edu/citi/wireless/col_1096.htm



정 해 원(Hae Won Chung) 정회원

1980년 2월: 한국항공대학교 항공통신정보공학과 (학사)

1982년 2월: 한국항공대학원 항공전자공학과(석사)

1994년 3월~현재: 한국항공대학원 항공통신정보공학과 박사과정 재학중

1982년 3월~현재: 한국전자통신연구소 근무, 서비스 시스템 연구실장(책임연구원)

※주관심분야: 통신시스템, Wireless ATM, 무선CATV, 초고속가입자망



박 기 식(Ki Sik Park) 정회원

1991년 2월: 한국항공대학교 항공통신정보공학과 (학사)

1996년 8월: 한국항공대학원 항공전자공학과(석사)

1996년 9월~현재: 한국항공대학원 항공통신정보공학과 박사과정 재학중

※주관심분야: 무선통신, 광통신, 이동통신, Wireless ATM



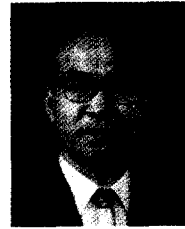
노 장 래(Jang Rae Roh) 정회원

1982년 2월: 성균관대학교 산업공학과(학사)

1985년 2월: KAIST 산업공학과 (석사)

1985년 3월~현재: 한국전자통신연구원 광대역통신망 연구부 선임연구원

※주관심분야: 통신 시스템 및 가입자 전송 기술



조 성 준(Sung Joon Cho) 정회원

1969년 2월: 한국항공대학교 항공통신정보공학과 (학사)

1975년 2월: 한양대학교 대학원 (석사)

1981년 3월: 일본 오사카 대학교 통신공학과(박사)

1972년 2월~현재: 한국항공대학교 항공통신정보공학과 교수

※주관심분야: 무선통신, 이동통신, 위성통신, 환경전자공학