

CDMA 방식의 저궤도 이동위성통신 시스템 GLOBALSTAR 역방향 링크의 비트오율 및 채널용량에 관한 연구

正會員 강 형 진*, 김 동 인**

Bit Error Probability and Channel Capacity in the Return Link of GLOBALSTAR-A CDMA LEO Mobile Satellite System

Hyung-Jin Kang*, Dong-In Kim** *Regular Members*

요 약

본 논문에서는 차세대 이동위성 시스템의 하나인 CDMA 방식의 GLOBALSTAR 시스템의 역방향링크와 이동 위성통신 채널을 신호처리 및 통신시스템 설계 프로그램인 SPW로 구현하고 시뮬레이션을 통하여 성능평가를 수행하였다. GLOBALSTAR는 48개의 저궤도 위성을 이용하여 전세계를 대상으로 음성과 데이터의 개인 휴대이동통신 서비스를 제공한다. 저궤도 이동위성시스템은 이동체와 송수신하기 때문에 다경로로 인한 페이딩과 장애물에 의한 신호의 차단 등 채널의 상태가 정지궤도의 경우에 비해 매우 열악하며 또한 위성의 이동에 의해 시간에 따라 채널의 상태가 급격히 변하므로 지상이동통신 채널과도 다른 특성을 가진다. 이런 특성을 반영하는 저궤도 이동위성통신 채널과 GLOBALSTAR 채널부를 구현하고 시뮬레이션한 결과 GLOBALSTAR 채널부의 성능이 위성과 이동체 사이의 양각에 따라 성능차이가 컸다. 그러나 위성 경로 다중화를 통하여 만족할 만한 성능을 얻을 수 있었다.

ABSTRACT

In this paper the reverse link of the GLOBALSTAR-the representative CDMA LEO satellite system and LEO mobile satellite channel are developed by the SPW software simulation tool. And the performance of the system is evaluated. GLOBALSTAR is designed to give cellular-type service to hand-held user terminals through a constellation of 48 LEO satellites in circular orbits with 1414 Km altitude. Since LEO mobile satellite system

*LG 정보통신 중앙연구소

**서울시립대학교 전자공학과

論文番號:97096-0312

接受日字:1997年 3月 12日

communicates with mobile unit, it is suffered from severe multipath fading and shadowing. The fast mobility of LEO satellites makes the channel condition time-varying. So, the LEO mobile satellite channel is different from land mobile channels. In this unique LEO satellite channel, it is shown that the performance of the GLOBALSTAR reverse link is varied according to the elevation angle, but this variation is overcome by satellite path diversity.

I. 서 론

위성을 이용한 이동통신은 1976년 미국 COMSAT의 MARISAT 위성시스템이 대양을 항해하는 선박에 대하여 통신서비스를 제공하면서부터 시작되었다. 그 후 INMARSAT (국제해상위성기구, International Maritime Satellite Organization)가 1979년 발족되어 선박을 대상으로 하는 전세계적인 이동위성통신 서비스를 1982년부터 본격적으로 제공하였으며, 선박에 대한 통신과 더불어 1990년 말부터는 제 2 세대 INMARSAT 위성시스템을 이용한 항공 및 육상 이동통신 서비스도 제공하고 있다. 위성을 이용하여 하나의 나라 전체를 대상으로 육상 이동통신 서비스가 제공된 것은 1992년에 발사된 AUSSAT B1에 의해 호주 전역에서 최초로 이루어졌다.[1].

그후 지상 셀룰라 이동통신 시장의 활성화에 따라 위성을 이용한 이동통신 서비스가 지나는 서비스 지역의 광역성, 동보성, 난청지대의 축소, 내재해성 등의 고유한 특징을 활용하여 전 세계적 개인 휴대이동통신서비스를 제공하고자 90년대 초부터 여러 시스템들이 제안되었다[1]. 이 시스템들은 저궤도 내지 중궤도에 쏘아 올린 다수의 위성을 이용한다. 이는 종래에 사용되어 온 정지궤도 위성은 3개의 위성만으로도 전세계를 서비스할 수 있으나 전파지연과 전송 손실이 커서 개인 휴대통신용으로 적합하지 않기 때문이다.

이중 CDMA 방식의 GLOBALSTAR 시스템은 지상 이동통신 CDMA 방식의 IS-95 표준을 이동위성 환경에 맞게 변형하여 사용한다. GLOBALSTAR 역방향 링크는 각 이동체마다 pilot 신호를 보내는 것이 실제적이지 못하므로 비동기 복조 방식을 사용하고 이에 따른 성능 저하를 막기 위해 64-진 직교변조방식(64-ary Orthogonal Modulation; Hadamard sequence 사용)과 여러 정정을 위한 길쌈 부호를 사용한다.

이동위성 채널은 위성의 이동으로 인하여 양각이 시간에 따라 변화하며 양각이 낮을 때 자주 장애물에 의하여 신호가 차단되는데 이에 대응하기 위하여 2개의 위성에 의한 경로 다중화를 채택한다[2].

비동기 M진 직교변조방식에 대하여 AWGN 채널에서 비트오율과 동시사용자에 따른 비트오율 분석은 [3]에 나와 있고 3개의 다경로를 가진 페이딩 채널에서의 성능 평가는 [4]에 나와 있다. 또한 GLOBALSTAR 역방향 링크의 채널부인 비동기 직교변조와 길쌈 부호가 결합되었을 때 실제 저궤도 이동위성채널에서의 비트오율이 [5]에 나와 있다. 그런데 참고 논문[5]에서는 한 사용자에 대하여 수신 평균 E_b/N_0 에 따른 성능만이 나와 있고 같은 대역을 여러 사용자가 사용할 때의 성능평가는 이루어지지 않고 있다. 또 실제 저궤도 이동위성채널에서 제시된 결과 중 GLOBALSTAR 역방향 링크 채널부의 1/3 코딩율과 경로다중화를 채택한 경우의 성능 평가는 빠져 있다. 본 논문에서는 실제 이동위성 채널모델에서 GLOBALSTAR 역방향 링크의 채널부의 성능평가를 수행하여 시스템에서 요구하는 비트오율을 얻기 위해 필요한 E_b/N_0 을 양각에 따라 제시하고 경로 다중화에 의한 성능 개선 정도를 보이며 동시 사용자수에 따른 비트오율을 구하여 채널용량을 제시한다.

이동위성의 경우 전세계를 서비스하며 특정 지역에서의 성능은 저궤도 위성에 대한 양각의 분포와 그 지역의 페이딩 특성에 따라 달라진다. 본 논문에서 제시된 결과는 로마 부근의 수풀이 우거진 지역에서의 결과이며 그 이외의 지역은 페이딩 채널의 모델 파라미터 값과 양각의 분포가 주어지면 본 연구에서 구현한 시뮬레이션 프로그램으로 성능평가를 수행할 수 있다.

본 논문의 구성은 다음과 같다. 1장 서론에 이어 2장에서는 GLOBALSTAR 역방향링크의 채널부에 대한 스펙과 저궤도 이동위성 채널, 동시 사용자 신호

의 모델링 방식, 그리고 PN 시퀀스와 OQPSK로 변조된 신호를 비동기 방식으로 수신하는 수신기 모델을 설명한다. 3장에서는 성능평가 과정과 결과분석을 제시하고 4장에서 결론을 맺는다.

II. 시스템 모델

A. GLOBALSTAR 역방향 링크 구조

GLOBALSTAR 시스템은 전 세계를 대상으로 개인 휴대 이동통신 서비스를 제공하는 저궤도 위성시스템으로 48개의 저궤도 위성으로 구성되며 남북위 71.5° 이하 지역에서 대부분의 시간동안 2개 이상의 위성이 보이며 이를 통하여 이동무선채널의 페이딩 현상과 장애물에 의한 경로 차단 등에 대응할 수 있도록 위성경로다중이 제공된다.

GLOBALSTAR 역방향 링크 CDMA 채널은 지상 이동통신 CDMA방식의 IS-95 표준을 이동위성 환경에 맞게 변형하여 사용한다. 참고문헌[2]를 근거로 표 1에 GLOBALSTAR 무선 채널부의 주요 제원을 보였다.

표 1. GLOBALSTAR traffic 채널의 주요 제원

항목	Forward link	Reverse link
채널 액세스	FDMA-CDMA	FDMA-CDMA
정보 전송 속도	1.2288 Ms/s	1.2288 Ms/s
bandwidth/carrier	1.25 MHz	1.25 MHz
voice bit rate (uncoded)	4.8 Kbps	4.8 Kbps
FEC	1/2 convolutional code (constraint length : 9)	1/3 convolutional code (constraint length : 9)
interleaver	블럭 interleaver (20, msec span)	블럭 interleaver (20 msec span)
디코딩 방식	Soft decision Viterbi Decoding	Soft decision Viterbi Decoding
변조 방식	QPSK spreading	OQPSK spreading
필스 성형 필터	square root raised cosine filter 송신단(1/sinc(x) 유) 수신단(1/sinc(x) 무)	square root raised cosine filter 송신단(1/sinc(x) 유) 수신단(1/sinc(x) 무)
HPA	HPA (관문국 : -12 dB) TWT (위성 : -3 dB)	HPA(이동국 : -12dB) TWT(위성 : -3dB)
pilot sequence period	2 ¹⁷	2 ¹⁷
user long code period	2 ⁴²	2 ⁴²

Globalstar 시스템에서 지상 이동국의 전송 정보 비트는 코딩율 1/3, 구축장 9의 길쌈 부호기로 인코딩된다. 인코딩된 심볼들은 20 msec 길이 단위로 block

interleaver에 의해 뒤섞이고 6개씩 묶여 6개의 심볼당 64개의 Walsh 심볼중 하나가 선택된다. Walsh 심볼에 사용자를 구별하는 긴 PN 시퀀스가 결합되고 짧은 PN 시퀀스를 이용하여 quadrature 변조를 시킨다. quadrature phase를 반 PN 칩 지연시켜 OQPSK 변조하고 대역 제한 필터를 통과시킨 후 전송한다. 전송 입력 데이터의 전송율이 4.8Kb/s, 코드 심볼의 전송율은 14.4Ks/s, Walsh 칩 전송율은 153.6Kc/s, PN 칩 전송율은 1.2288 Mc/s이다[2]. 전송되는 신호의 저역 등가 식은 아래와 같다.

$$\tilde{S}(t) = \sqrt{P} \sum_{i=-\infty}^{\infty} [a_I(i) W(t)h(t-iT_c) + ja_Q(i) W(t - \frac{T_c}{2})h(t - \frac{T_c}{2} - iT_c)] \quad (1)$$

여기서 a_I, a_Q 는 긴 PN시퀀스와 짧은 PN 시퀀스의 곱이고 $W(t)$ 는 Walsh 칩으로 GLOBALSTAR 역방향 링크에서는 8개의 PN 칩의 길이에 해당한다. $h(t)$ 는 대역 제한 필터의 임펄스 응답이고 T_c 는 한 개의 PN 칩 시간이다.

지상 이동체에서 거의 omnidirectional한 안테나를 통해 신호를 보내면 가용 양각 내에 위치하는 두 개의 위성에서 신호를 수신한다. 이 때 각 위성으로 가는 경로에서 서로 독립적인 페이딩을 겪는다. 위성은 다중 빔 안테나와 단순 중계 형태로 간단히 구성되어 지향성 안테나로 이 신호를 수신하고 주파수 대역을 바꾸고 증폭한 후 지향성 안테나로 관문국으로 보낸다. 관문국에서는 두 개의 독립적인 지향성 안테나가 각각의 위성을 추적하여 신호를 수신하므로 지향성 안테나의 side lobe 성분을 무시하면 경로 다중화된 신호는 완전히 분리되어 수신되며 이 신호는 각기 따로 복조된 후 FHT (Fast Hadamard Transformer)를 통과하고 두 개의 경로에서 전송된 신호들이 더해진다. 이 때 얻어진 64개의 Walsh 계수중 최대값을 선택하고 이 값으로 6개의 채널 코딩된 심볼을 구한다. 그 후 디인터리버를 통과시키고 Viterbi 디코딩을 수행하여 전송 비트를 추정한다. 역방향 링크를 그림 1에 나타내었다. 본 논문에서 페이딩과 하향링크 AWGN, 동시 사용자에 의한 성능을 평가하기 위해 SPW로 구현한 GLOBALSTAR 역방향 링크를 그림 2에 나타내었다.

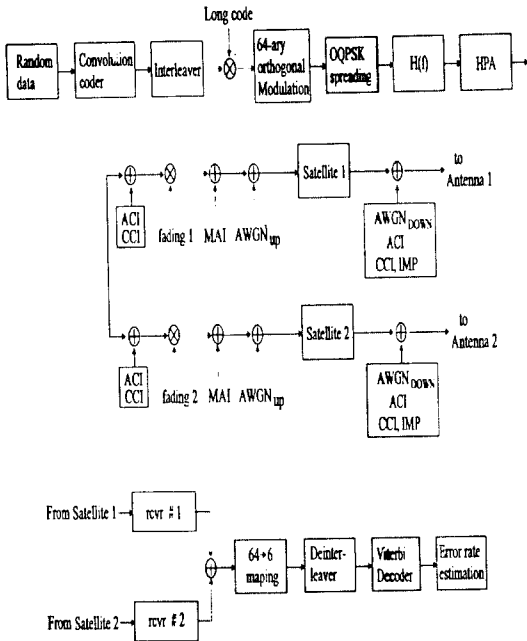
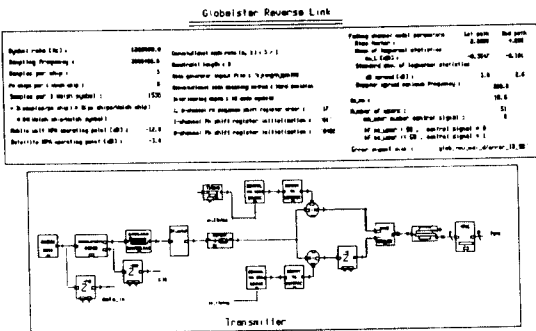
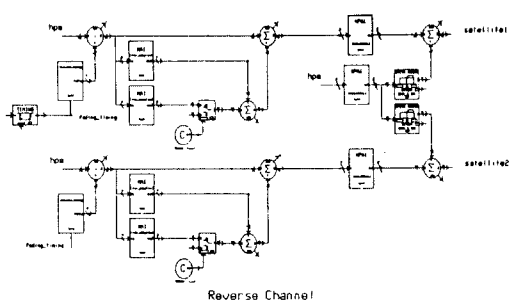


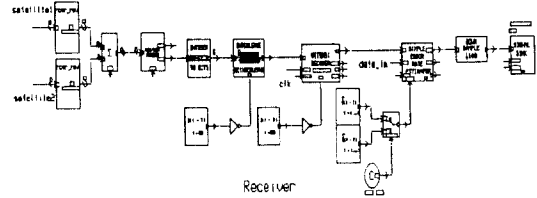
그림 1. GLOBALSTAR 시스템의 역방향 링크



(a) 파라미터부와 송신부



(b) 역방향 링크채널부



(c) 역방향 링크 수신부

그림 2. SPW로 구현한 GLOBALSTAR 역방향 링크

B. 저궤도 이동위성 채널

저궤도 이동위성 시스템은 전세계를 서비스하므로 서비스 지역의 환경도 대양, 공중, 도심지, 교외, 시골 등으로 매우 다양하며 환경에 따라 채널을 달리 모델링 해야한다. 대양의 경우 장애물이 없으므로 직접파 성분과 수면에 의한 반사파만이 존재한다. 여기서는 수면에 의한 반사파가 수신 신호에 나쁜 영향을 미치면 수평선 아래로부터 들어오는 반사파는 수신 안테나의 안테나 패턴을 조절하여 제거할 수 있다. 선박과 저궤도 이동위성의 속도에 의한 반송파의 도플러 천이를 고려하여야 한다. 공중의 경우도 직접파만이 존재하는 환경이나 비행체의 빠른 이동으로 인한 도플러 천이 보상이 문제가 된다. 지상환경의 경우는 지상이동통신 채널과 비슷하게 다경로 페이딩과 장애물에 의한 신호감쇄가 발생하여 다른 환경에 비해 가장 열악한 채널 상태를 보인다. 본 논문에서는 지상환경에 대해서만 다루도록 한다.

지상환경에서 저궤도 이동위성통신 채널이 지상이동통신 채널과 다른 점은 기지국에 대응되는 위성의 높은 위치와 빠른 이동성에 기인한다. 위성이 매우 높은 위치에 있으므로 지상의 장애물에 의한 반사와 차단이 더 적다. 그러나 저궤도에 위치하므로 매우 빠른 속도로 이동하여 이동체에서 위성을 올려다보는 각도가 시간에 따라 변하여 지평선 위로 떠올라 머리 위를 지나 다시 지평선 밑으로 가라앉는다. 각도가 높은 경우는 채널의 상태가 좋아 직접파 성분이 존재하는 시간이 많으나 각도가 작은 경우는 신호의 차단이 심하여 직접파 성분이 존재하는 시간이 적다. 또한 채널의 상관 대역폭도 지상이동통신 채널과 다르다. Lutz 등은 측정실험을 통해 이동위성통신 채널의 상관 대역폭이 수백 KHz 이상이라 발표하였

고[6] 최근 DLR과 Inmarsat이 함께 수행한 광대역 신호 측정 실험에서는 평균 delay spread가 약 200nsec였고 이는 상관 대역폭이 약 5MHz임을 의미한다[7]. 따라서 위의 실험에 따르면 신호의 대역폭이 5MHz 이하인 경우 이동위성채널은 협대역모델이 적용된다. GLOBALSTAR 역방향링크의 채널 대역폭이 1.25MHz이므로 협대역 페이딩 채널 모델을 적용해야 한다.

이동체에서 송신된 신호가 협대역 페이딩 채널을 통과하여 관문국의 한 수신기에 도달하는 수신 신호는 다음과 같다.

$$\tilde{r}(t) = \sqrt{P} f(t) e^{j\theta(t)} \sum_{i=-\infty}^{\infty} [a_i(i)W(t)h(t-iT_c) + ja_Q(i)W(t-\frac{T_c}{2})h(t-\frac{T_c}{2}-iT_c)] + \eta(t) + \zeta(t) \quad (2)$$

여기서 $f(t)$ 는 페이딩 신호의 진폭, $\theta(t)$ 는 페이딩의 위상, $\eta(t)$ 는 AWGN, $\zeta(t)$ 는 같은 채널을 공유하는 타사용자 간섭 신호이다.

협대역 이동위성통신 채널모델로서 Corraza 등은 좁은 지역내의 페이딩 신호의 분포는 Rice 분포를 갖고 구간평균 전력은 lognormal 분포를 갖도록 모델링을 하였다[8]. Rice 분포를 갖는 신호의 평균 전력이 lognormal 분포로 변하도록 Rice와 lognormal 분포를 결합하여 아래와 같은 페이딩 신호의 진폭에 대한 확률밀도함수를 구하였다. 이 때 평균 전력을 이루는 성분은 직접파 성분과 산란파 성분의 합이다. 이런 분포를 갖는 신호는 두 독립적인 Rice process와 lognormal process의 곱으로 만들 수 있다.

$$r = RS \quad (3)$$

(R 은 $\eta_1^2 + 2\sigma_1^2 = 1$ 인 Rice process, S 는 lognormal process)

$$\begin{aligned} p_r(r) &= \int_0^{\infty} \frac{1}{S} p_{R,S}\left(\frac{r}{S}, S\right) dS \\ &= \int_0^{\infty} \frac{1}{R} p_S\left(\frac{r}{R}\right) p_R(R) dS \\ &= \int_0^{\infty} \frac{1}{S} p_R\left(\frac{r}{S}\right) p_S(S) dS \\ &= \int_0^{\infty} p(r|S) p_S(S) dS \end{aligned} \quad (4)$$

여기서 $p(r|S)$ 는 구간평균 포락선을 나타내는 S 가 고정되었을 때의 신호의 진폭 r 의 조건부 Rice 확률밀도함수로서 다음과 같다.

$$\begin{aligned} p(r|S) &= \frac{1}{S} p_R\left(\frac{r}{S}\right) \\ &\triangleq \frac{r}{\sigma_1^2 S^2} \exp\left[-\frac{1}{2\sigma_1^2} \left(\frac{r^2}{S^2} + \eta_1^2\right)\right] I_0\left(\frac{r\eta_1}{S\sigma_1^2}\right) \quad (5) \\ &= 2(K+1) \frac{r}{S^2} \exp\left[-(K+1) \frac{r^2}{S^2} - K\right] I_0\left(2 \frac{r}{S} \sqrt{K(K+1)}\right) \end{aligned}$$

여기서 $\eta_1^2 + 2\sigma_1^2 = 1$ 이고 K 는 Rice factor ($\frac{\eta_1^2}{2\sigma_1^2}$)이다. $\sigma_1^2 = 1/2(K+1)$ 로 표현하여 위 식을 전개하였다.

구간평균 전력의 진폭 S 는 lognormal 분포를 갖고 아래와 같은 확률밀도함수를 갖는다.

$$p_S(S) = \frac{1}{\sqrt{2\pi} h\sigma_{dB} S} \exp\left[-\frac{1}{2} \left(\frac{\ln S - \mu_S}{h\sigma_{dB}}\right)^2\right] (S \geq 0) \quad (6)$$

여기서 $h = (\ln 10)/20$ 이고 μ_S 와 $(h\sigma_{dB})^2$ 는 $\ln S$ 의 평균과 분산이다. σ_{dB} 는 dB spread로써 $10 \log S^2$ 의 표준편차이다. 위 식의 분포에 따르는 진폭을 만드는 페이딩 process의 모델은 그림 3과 같다.

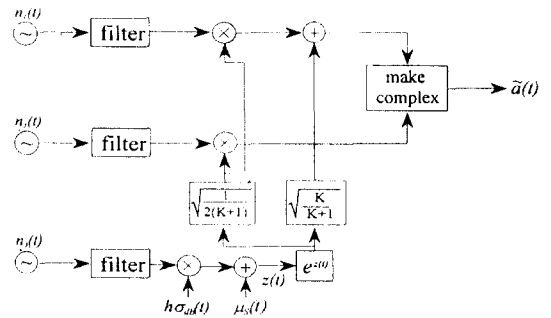


그림 3. Rice/lognormal 위성통신 채널의 페이딩 프로세스 모델

Rice 분포를 나타내는 직접파 성분과 산란파 성분은 아래 식에 의해 lognormal process 출력으로부터 얻어진다.

$$\begin{cases} S^2 = \eta_R^2 + 2\sigma_R^2 \\ K = \frac{\eta_R^2}{2\sigma_R^2} \end{cases} \rightarrow \begin{cases} \eta_R = S \cdot \sqrt{\frac{K}{K+1}} \\ \sigma_R = S \cdot \sqrt{\frac{1}{2(K+1)}} \end{cases} \quad (7)$$

페이딩 프로세스를 구현하기 위하여 3개의 독립적인 백색 가우시안 잡음 발생기가 사용된다. 2개는 Rice 프로세스를 발생시키기 위한 것이고 1개는 lognormal process를 발생시키기 위한 것이다. 랜덤 FM noise를 일으키는 페이딩 신호의 도플러 확산을 한정하기 위해 백색 가우시안 잡음을 차단 주파수가 최대 도플러 주파수인 Butterworth 저역필터에 통과시킨다.

도플러 확산에서 도플러 주파수는 다음 식과 같이 이동체의 속도와 신호의 파장으로 정해진다.

$$f_D = \frac{v}{\lambda} \quad (8)$$

GLOBALSTAR 시스템에서 이동국의 최대 속도를 80Km/h로 잡으면 이동체에서 위성으로의 역방향 링크의 주파수 대역의 중간치는 대략 1.616GHz이므로 약 120Hz 정도 나온다. 저궤도 위성은 빠른 이동 속도로 인하여 반송파에 매우 큰 도플러 천이가 발생하며 또 위성의 위치에 따라 수신기에서 수신하는 신호의 도플러 천이는 변화한다. 그런데 위성은 매우 높은 위치에 있기 때문에 지상의 한 수신기에 수신되는 다경로 페이딩 신호를 발생시키는 범위의 지역에는 평면파 형태로 신호가 입사한다. 이 평면파의 대부분의 반사파가 가지는 위성의 이동에 의한 도플러 천이는 직접파 성분이 갖는 도플러 천이와 같고 위성의 이동에 따라 같은 패턴으로 변한다. 따라서 수신기에서 반송파의 도플러 천이를 보상하는 기법을 사용하면 수신신호의 불규칙한 도플러 확산은 대부분 지상 이동체의 속도에 의해서만 그 크기가 정해진다.

모델 변수인 K, μ_s, σ_{dB} 는 지형과 양각에 따라 다른 값을 갖게 된다. Corazza는 시골지역에서 L-band 주파수로 ESA에서 측정된 측정치를 이용하여 data fitting의 방법으로 모델 변수를 구하였다. 성능평가를 위해서는 양각의 분포를 알아야 하고 모델 변수에 대해 지역적인 자료에 의존해야 한다. 그림 4에 SPW로 구현한 Rice/lognormal 이동위성통신 채널을 나타내었다.

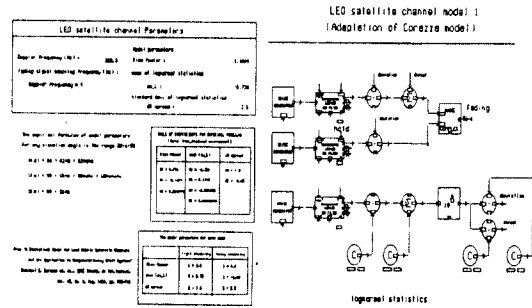


그림 4. SPW로 구현한 Rice/lognormal 이동위성채널

C. 동시 사용자 간섭 신호 모델링

CDMA 시스템은 같은 주파수 대역을 여러 명의 사용자가 공유하므로 수용할 수 있는 최대 사용자의 수와 동시 사용자수에 따른 성능은 중요한 성능 평가 요소이다. 그런데 사용자의 수가 많을 경우 이 신호들을 각각 독립적으로 발생시키려면 시뮬레이션 프로그램이 매우 복잡해진다. 따라서 대부분의 경우 타 사용자 신호에 의한 간섭을 AWGN으로 모델링하여 사용자수에 따라 잡음의 전력밀도의 크기를 변화시킨다. 그러나 보다 정확한 결과를 얻으면서 간단한 시뮬레이션 구조를 얻기 위해 타 사용자 간섭신호를 비트오율을 평가하는 사용자 신호를 이용하여 실제 타사용자 신호에 가깝게 SPW의 사용자 정의 블록으로 구현하였다. 같은 채널을 공유하는 k 번째 타 사용자 신호가 페이딩 채널을 통과하여 한 위성에 도달하는 신호는 다음과 같다.

$$\begin{aligned} \tilde{r}(t) = & \sqrt{P} f_k(t) e^{j\theta_k(t)} \sum_{i=-\infty}^{\infty} [a_i^k(i) W_k(t) h(t - iT_c) \\ & + j a_0^k(i) W_k(t - \frac{T_c}{2}) h(t - \frac{T_c}{2} - iT_c)] \quad (9) \end{aligned}$$

한 위성의 같은 다중 빔내에 있는 사용자들은 한 위성에 대하여 같은 양각을 가지고 있으므로 페이딩 신호의 특성은 서로 같다고 가정한다. PN 시퀀스는 사용자마다 같은 긴 PN 시퀀스를 지연시켜 사용한다. 사용자마다 고유한 데이터 부분인 Walsh 심볼은 사용자마다 독립적이다. 그런데 한 사용자의 신호를 한 Walsh 심볼이상 지연시킨 신호는 지연된 PN 시퀀스를 가지고 있다. 같은 사용자의 앞 Walsh 심볼과

뒷 심볼은 서로 독립적이므로 지연된 Walsh 심볼을 다른 사용자의 Walsh 심볼로 모델링 할 수 있다. 그리하여 입력 신호를 $(2(k-1) + \Delta_k)$ 개의 Walsh 심볼 만큼 지연시킨 신호를 n 번째 사용자 신호로 한다. Δ_k 은 0과 1사이에 균일하게 분포하는 랜덤변수이다. 다른 사용자 신호들은 서로 한 Walsh 심볼이상 지연 차이가 난다. 이는 하나의 신호를 지연시켜 여러 사용자들의 신호로 사용하므로 다른 사용자 신호들이 한 Walsh 심볼이내의 차이가 나면 k 번째 사용자 신호의 뒷부분과 $(k+1)$ 번째 사용자 신호의 앞부분에서 같은 Walsh 심볼 부분이 겹치고 이런 현상이 이후에도 계속 반복되기 때문에 이를 피하기 위해서이다.

D. OQPSK 비동기 수신기 구조

GLOBALSTAR 역방향 링크의 관문국 수신기는 두개의 위성에서 오는 신호를 서로 다른 지향성 안테나로 수신한 후 이를 더하여 전송 신호를 추출한다. 이 때 한 가지에서의 복조 방식은 pilot 신호를 사용하지 않으므로 비동기 방식을 채택한다. 비동기 방식으로 복조하는 수신기 구조를 그림 5에 보였다.

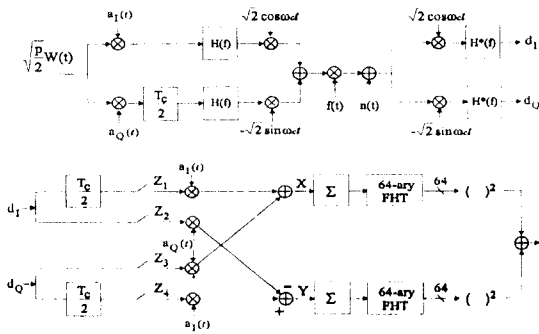


그림 5. GLOBALSTAR 역방향 링크 OQPSK 변복조부

수신기에서 반송파의 주파수를 정확히 맞추었을 때 기저 대역필터를 통과한 신호는 다음과 같이 나타낼 수 있다.

$$\tilde{x}(t) = \sqrt{P} f(t) e^{j\theta(t)} \sum_{i=-\infty}^{\infty} [a_I(i)W(t)g(t-iT_c) + ja_Q(i)W(t-\frac{T_c}{2})g(t-\frac{T_c}{2}-iT_c)] \quad (10)$$

여기서 $g(t) = h(t) \otimes h(t)$ 로서 송신 필터의 임펄스 응답이 수신필터를 통과했을 때의 파형이다. I-channel 출력 신호와 Q-channel 출력 신호를 나누어 쓰면 다음과 같다.

$$d_I(t) = \sqrt{\frac{P}{2}} f(t) \sum_{i=-\infty}^{\infty} [a_I(i)W(t)g(t-iT_c) \cos \theta(t) - a_Q(i)W(t-\frac{T_c}{2})g(t-\frac{T_c}{2}-iT_c) \sin \theta(t)]$$

$$d_Q(t) = \sqrt{\frac{P}{2}} f(t) \sum_{i=-\infty}^{\infty} [a_I(i)W(t)g(t-iT_c) \sin \theta(t) + a_Q(i)W(t-\frac{T_c}{2})g(t-\frac{T_c}{2}-iT_c) \cos \theta(t)] \quad (11)$$

윗 식을 살펴보면 비동기 복조에 의해 페이딩과 지연에 의한 신호의 위상 변화를 보상하지 못하여 I-channel로 전송한 신호 성분과 Q-channel로 전송한 신호 성분이 서로 섞여 d_I, d_Q 를 이루고 있다. 또 OQPSK 변조 방식에 의해 Q-channel 전송 신호 성분이 반 PN 칩만큼 지연되어 있다.

$i = n$ 일 때 d_I, d_Q 의 신호 파형을 나타낸 그림 6과 수신기 구조를 나타낸 그림 5에 따라 $t = nT_c + \frac{T_c}{2}$ 일 때 샘플링한 신호들은 아래와 같다. 여기서 신호의 크기, 페이딩의 진폭, Walsh 심볼을 나타내는 기호는 수식의 간략화를 위해 생략하였다.

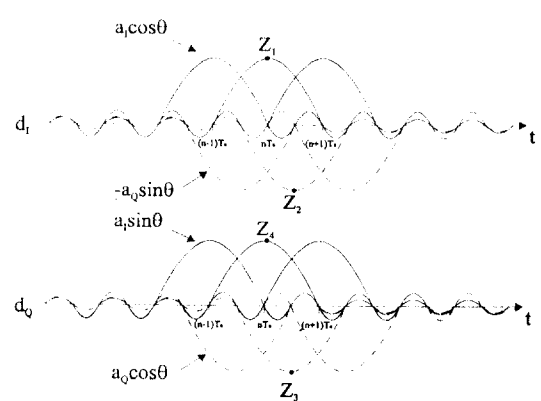


그림 6. 수신 필터 출력 파형 d_I, d_Q

$$\begin{aligned}
 Z_1 &= a_I(n)g(0)\cos\theta - a_Q(n)g\left(-\frac{1}{2}T_c\right)\sin\theta \\
 &\quad - a_Q(n-1)g\left(\frac{1}{2}T_c\right)\sin\theta \\
 Z_2 &= -a_Q(n)g(0)\sin\theta + a_I(n)g\left(\frac{1}{2}T_c\right)\cos\theta \\
 &\quad + a_I(n+1)g\left(-\frac{1}{2}T_c\right)\cos\theta \\
 Z_3 &= a_Q(n)g(0)\cos\theta + a_I(n)g\left(\frac{1}{2}T_c\right)\sin\theta \\
 &\quad + a_I(n+1)g\left(-\frac{1}{2}T_c\right)\sin\theta \\
 Z_4 &= a_I(n)g(0)\sin\theta + a_Q(n)g\left(-\frac{1}{2}T_c\right)\cos\theta \\
 &\quad + a_Q(n-1)g\left(\frac{1}{2}T_c\right)\cos\theta
 \end{aligned} \tag{12}$$

이 샘플된 신호들을 $a_I(n)$, $a_Q(n)$ 로 역확산 시킨 후 그리 5에 나온 것처럼 신호를 교차시켜 더하면 식 13과 같다.

$$\begin{aligned}
 X &= Z_1 \times a_I(n) + Z_3 \times a_Q(n) \\
 &= 2g(0)\cos\theta + [a_I(n+1)a_Q(n) - a_I(n)a_Q(n-1)]g\left(\frac{1}{2}T_c\right)\sin\theta \\
 Y &= Z_4 \times a_I(n) - Z_2 \times a_Q(n) \\
 &= 2g(0)\sin\theta + [a_I(n)a_Q(n-1) - a_I(n+1)a_Q(n)]g\left(\frac{1}{2}T_c\right)\cos\theta
 \end{aligned} \tag{13}$$

이렇게 하여 OQPSK 비동기 방식으로 수신하여 I-channel로 전송한 신호 성분과 반 PN 칩 지연된 Q-channel 전송 신호 성분이 섞여 수신되는 신호를 분해하였다. X , Y 의 뒷부분은 간섭원으로 작용한다. 그런데 전송된 Walsh 심볼을 찾기 위해 FHT (Fast Hadamard Transformer)를 통과하면 X 의 뒷부분은 다음과 같이 PN 시퀀스의 자기상관특성에 의해 미미한 값으로 출력된다.

$$\sum_{i=n}^{n+64 \times 8} a_I(n+1)a_Q(n) - \sum_{i=n}^{n+64 \times 8} a_I(n)a_Q(n-1) \approx 0 \tag{14}$$

한 Walsh 칩당 8개의 PN 칩으로 구성되므로 X , Y 의 값을 8개씩 누적하여 더해 하나의 Walsh 칩값을 얻는다. 이렇게 얻어진 Walsh 칩은 64개가 하나의 단위로 묶여 FHT로 들어간다. FHT는 입력되는 시퀀스를 64개의 Walsh 시퀀스들과 비교하여 64개의 Walsh 시퀀스들의 합으로 표현할 때의 각 Walsh 시퀀스의 계수값을 출력한다. 여기서는 들어오는 시퀀스가 Walsh 시퀀스중 하나이므로 채널에 의한 왜곡이 없으면 하나의 계수값만 1이고 나머지의 계수값은 모두

0이 된다. 채널은 페이딩, 잡음, 간섭 신호에 의해 왜곡되므로 계수값은 여러 가지로 나온다. 그러나 각 Walsh 시퀀스는 서로 orthogonal하므로 전송하는 시퀀스를 채널의 왜곡을 극복하고 얻을 수 있다. non-coherent 복조 방식이므로 I-channel과 Q-channel의 계수값을 제공한 후 더하여 Rake 수신기의 한 가지의 값으로 출력한다. 그 이후의 수신과정은 II-A에 나와 있다. FHT는 입력되는 시퀀스의 각 값을 더하고 빼는 fast Hadamard transform 방법을 적용하여 구현할 수 있다.

그림 7에 SPW로 구현한 GLOBALSTAR 역방향 링크의 한 가지의 수신기를 나타내었다.

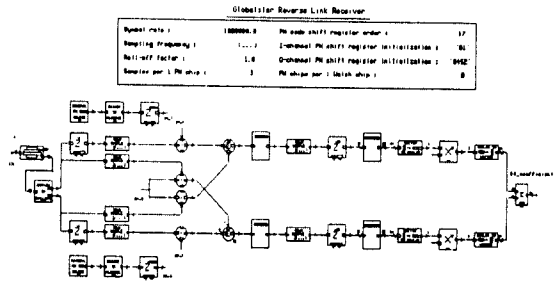


그림 7. SPW로 구현한 GLOBALSTAR 역방향 링크의 수신기

III. 시뮬레이션 결과 및 성능 분석

앞 절에서 보인 GLOBALSTAR 역방향링크의 구조를 SPW로 구현하고 시뮬레이션을 수행하여 성능을 조사하였다. 실제 역방향 링크에서 길잡 부호에 대한 복호는 연판정으로 수행되나 여기서는 경판정으로 수행하였으므로 이에 따라 실제 시스템에 비하여 성능차이가 날 것으로 예측된다. 1/3 convolutional 코드의 연판정과 경판정의 성능차이는 AWGN에서 에러율에 상관없이 약 2dB이다. 그러나 페이딩 채널에서는 이보다 더 크며 에러율이 작아짐에 따라 차이가 점점 더 커진다.[8]

저궤도 이동위성시스템의 페이딩 채널은 같은 장소에 있는 사용자라 하더라도 위성의 이동으로 인하여 시간에 따라 양각이 변하며 양각의 변화에 따라 채널의 상태가 변하게 된다. 따라서 양각에 따른 성

능을 알아보는 것이 필요하다.

GLOBALSTAR 시스템은 남북위 71.5° 이하에서는 20° 이상의 양각을 갖고 위도에 따라 양각의 분포의 차이가 적도록 위성군이 설계되어 있다. 성능 평가를 위하여 참고문헌[9]에 나와 있는 로마부근의 수풀 지역의 양각에 따른 페이딩 채널의 모델 변수를 사용하였으며 이를 표 2에 나타내었다.

표 2 수풀이 우거진 시골 지역의 양각에 따른 페이딩 채널 모델 변수 값들

양각	20°	30°	60°
σ_{dB}	3.5	3.0	1.5
μ_S	-0.735	-0.3547	-0.096
K	1.69	2.0056	6.27

도플러 확산의 최대치가 Walsh 심볼의 전송율보다 매우 작으므로 페이딩은 한 Walsh 심볼 동안은 일정하게 하여 시뮬레이션을 수행하였다. 두개의 위성에 의한 경로 다중의 경우 각 경로에 대해 같은 E_b/N_0 를 적용하였고 직접파의 수신 E_b/N_0 에 대한 성능 평가 결과를 제시하였다.

그림 8에 GLOBALSTAR 역방향 링크에서 경로 다중을 고려하지 않았을 때 양각에 따른 성능을 나타내었다. 양각이 20°로 낮을 때 음영정도가 심하여 신호의 감쇄가 많이 생긴 결과 직접파의 E_b/N_0 가 약 16dB 에서 10^{-2} 정도의 성능이 나왔다. 그에 비해 양각 비교적 큰 60°일 때 신호감쇄가 적어 약 8dB에서 10^{-2} 정도의 성능이 나왔다. 실제 GLOBALSTAR의 복호 방법인 연판정의 경우 2dB이상 나은 성능을 보일 것이다.

GLOBALSTAR 시스템은 두개의 위성으로 경로 다중화를 채택하여 양각이 작은 경우의 성능 저하를 막고 있다. 두 경로의 페이딩 현상은 서로 연관이 있어 건물에 가까이 접근하여 한 쪽 경로가 차단될 경우 다른 쪽 경로는 시야가 더 넓어지므로 직접파를 얻을 확률이 더 커지게 된다. 그러나 본 시뮬레이션에서는 두 경로가 서로 독립적으로 페이딩 현상을 겪도록 하여 시뮬레이션을 수행하였다. 대체로 한 쪽

위성에 대한 양각이 30°일 경우 다른 쪽 위성에 대한 양각은 60°라 잡고 두 개의 경로 다중에 의한 성능을 구하여 그림 9에 나타내었다. 역방향링크에서 지상의 사용자로부터 전송되는 신호는 Omnidirectional 안테나를 통하여 두 개의 위성으로 전달되므로 위성에 대하여 각기 다른 전력으로 전송할 수 없다. 양각이 낮은 경우 위성까지의 경로는 양각이 큰 경우보다 커서 경로 손실이 더 크다. 그런데, 각 위성은 양각에 따라 다른 안테나 이득을 갖는 지향성 안테나를 사용하여 이의 차이를 보상한다. 따라서 경로 다중을 이루는 각 경로의 수신 직접파의 수신전력을 같게 설정하고 시뮬레이션을 수행하였다. 위성 경로 다중에 의해 양각이 30°인 경로가 첨가되었을 때 양각이 60°의 단일 경로인 경우에 비해 10^{-2} 에서 약 2dB의 성능이득이 발생하여 약 6dB에서 10^{-2} 의 비트오율을 얻었다. 참고로 경로 다중에 의한 성능향상을 보기위해 양각이 20°일 때의 성능을 보였다. 두 경로의 양각이 20°인 경우는 양각이 20°로 하나인 경우에 비해 약 4dB의 성능 이득을 보였다.

그 다음으로 같은 채널을 사용하는 동시 사용자에 따른 성능을 그림 10에 나타내었다. 이 동시 사용자 들은 같은 빔내에 있는 사용자들이고 다른 빔내에 있는 같은 대역을 사용하는 동시 사용자는 고려하지 않았다. 다른 빔내에 있는 같은 채널을 사용하는 사용자의 신호는 위성의 지향성 안테나의 안테나 패턴에 의해 차단되어 그 크기가 미약하다. 경관정을 사용하는 경우 직접파의 E_b/N_0 가 10dB일 때 약 30명 정도에서 10^{-3} , 약 80명에서 10^{-1} 의 비트오율을 얻었다. 동시 사용자의 신호는 잡음처럼 작용하므로 그림 9에서

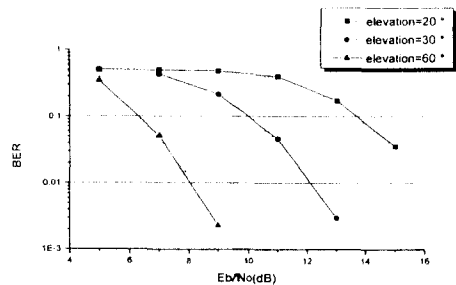


그림 8. GLOBALSTAR 역방향 링크의 양각에 따른 성능 변화

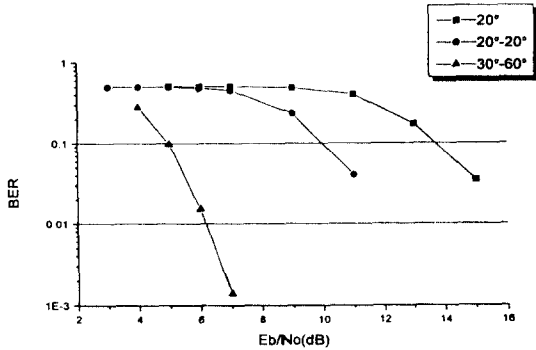


그림 9. 위성 경로 다중 (L=2)을 채택했을 때 GLOBALSTAR 역방향 링크의 비트오율 (경관정 복호방식, 직접파의 E_b/N_0 에 따른 비트오율, 20°, 20°-20°은 비교를 위한 것임)

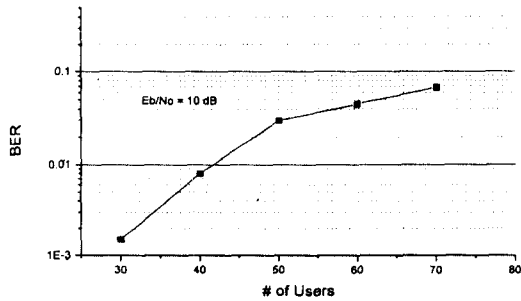


그림 10. GLOBALSTAR 역방향 링크에서 동시 사용자수에 따른 성능 평가 (위성 경로 다중 = 30°-60°, 경관정 복호방식, 직접파의 $E_b/N_0 = 10$ dB)

동시사용자수 80명에 의한 간섭 효과는 E_b/N_0 로 환산하여 약 5.2dB에 해당한다고 해석할 수 있다. 복호과정에서 연판정을 쓰는 경우는 경관정을 쓰는 경우보다 최소한 2dB의 이득이 있다고 하면 연판정에서 E_b/N_0 가 약 5.2dB일 때 (= 동시사용자수 80)의 성능은 경관정의 7.2dB에서의 성능 10^{-3} 과 같다.

IV. 결 론

본 논문에서는 CDMA 방식의 저궤도 이동위성통신 시스템인 GLOBALSTAR의 역방향링크에 대한 비트오율과 채널용량을 알아보았다. GLOBALSTAR 위성

은 단순 중계 형태이며 순방향 링크와 역방향 링크로 나뉜다. 비동기 방식을 채택하는 역방향 링크에서 실제 저궤도 이동채널을 고려하여 성능평가를 수행한 결과 저궤도 위성의 이동에 의한 양각의 변화가 채널의 상태를 급격히 변화시키므로 양각에 따른 성능이 심한 차이를 보인다. 그러나 GLOBALSTAR 시스템은 두개의 위성에 의한 경로 다중화를 제공하며 이를 통하여 저궤도 위성의 이동으로 인한 채널상태의 변화를 잘 극복하였다. 또 실제 저궤도 이동위성채널에서 동시 사용자 수에 따른 비트오율을 구한 결과 E_b/N_0 이 10dB일 때 30명 정도에서 10^{-3} 의 성능을 얻었다. 그러나 실제 GLOBALSTAR에서 사용하는 연판정 복호를 사용할 경우 경관정보다 2dB의 이득만 있어도 그림 9와 그림10의 해석에 의해 80명 정도에서 10^{-3} 의 성능을 보일 것으로 예측된다. 참고로 FDMA에 의한 사용자수는 8명(1.25M/153.6K)이다.

앞으로의 연구과제로 여러 환경에 대한 페이딩 채널의 모델 파라미터를 이용하여 여러 환경에 따른 성능 평가가 수행되어야 한다. 위성경로 다중화의 경우 경로간 페이딩 채널의 상호 관련성을 고려하여 성능평가를 수행하고 연판정 복호방식에 따른 성능 평가 기법을 구현하는 등 실제 환경에 더욱 근접한 GLOBALSTAR 역방향링크의 성능평가 수행이 필요하다.

참 고 문 헌

1. 한국전자통신연구소, "이동위성통신기술개발," 1994년도 보고서
2. Paul Monte, Steve Carter, "The GLOBALSTAR Air Interface: Modulation and access," *AIAA'94*, pp. 1614-1621, 1994.
3. Qi Bi, "Performance Analysis of a CDMA Cellular System," *Proc. of IEEE VTC '92*, pp. 43-46, Denver
4. Qi Bi, "Performance Analysis of a CDMA System in the Multipath Fading Environment," *Proc. of IEEE Int. Conf. Personal, Indoor and Mobile Radio Commun.*, pp. 108-111. Oct. 1992.
5. Giovanni E. Corazza, Riccardo De Gaudenzi, "Probability of Error in the Return Link of a CDMA Mobile Satellite System," *IEEE Veh. Tech. Conf.*, pp. 1293-1297, 1996.

6. Erich Lutz, et al., "The Land Mobile Satellite Communication Channel-Recording, Statistics, and Channel Model," *IEEE Trans. Veh. Tech.*, vol. 40, No. 2, pp. 375-381, May 1991.
7. Nicholas Hart, et al., "A Discussion on Mobile Satellite System and the Myths of CDMA and Diversity Revealed," *IMSC '95*, pp. 469-475, 1995.
8. J. G. Proakis, *Digital Communications*, 3rd ed., New York: McGraw-Hill, 1995.
9. Giovanni E. Corazza and Francesco Vatalaro, "A Statistical Model for Land Mobile Satellite Channel and Its Application to Nongeostationary Orbit Systems," *IEEE Trans. Veh. Tech.*, vol. 43, No. 3, pp. 738-742, Aug. 1994.



강 형 진(Hyung Jin Kang) 정회원
1994년 2월: 서울시립대학교 전자공학과 학사
1996년 2월: 서울시립대학교 전자공학과 석사
1997년 6월~현재: LG정보통신 중앙연구소 연구원
※주관심분야: 디지털통신, 개인 휴대통신, 위성통신, 대역확산통신

김 동 인(Dong In Kim)
제21권 제8호 참조

정회원