

□ 기술애설 □

초고속 정보 통신망의 망 관리 표준화 동향

성균관대학교 정진욱*·최영수

1. 서 론

컴퓨터는 반도체 기술에 힘입어 급속히 발전해 왔고 오늘날 PC와 워크 스테이션은 10년 전의 메인 프레임의 성능을 훨씬 능가하게 되었다. 이렇게 컴퓨터 분야에서는 고속화가 진전되어 왔고 컴퓨터 상의 응용 프로그램들은 독자적인 처리 방식에서 클라이언트와 서버 방식과 같이 분산 처리 방식으로 바뀌어 가고 있으며 이 때 사용자의 요구를 수용하기 위해 멀티미디어 데이터와 같은 대용량의 데이터 전송이 네트워크를 통해 일어나게 된다. 이처럼 네트워크를 매개로 컴퓨터가 다른 컴퓨터의 파일이나 주변 기기에 고속으로 액세스하기 위해서는 더 고속화되고 확장성이 높은 네트워크가 필요하며 이러한 컴퓨터의 고성능화와 멀티미디어 정보의 실시간성과 연속성은 새로운 네트워크에 대한 요구 조건이 되고 있다.

따라서 앞으로 구축되어야 할 초고속 정보 통신망은 고속성, 확장성, 유연성, 멀티 미디어 정보의 전송이라는 네 가지의 요구 조건을 만족해야 한다. 고속성이란 고속화하는 LAN에 걸맞은 인터네트워킹의 고속 전송을 말하는 것이며, 확장성이란 실효 전송 속도를 떨어뜨리지 않고 인터네트워크 노드(예를 들면 패킷 스위칭 장비, 라우터 등)의 증설이 가능해야 한다는 것이다. 또한 유연성이란 각 인터네트워크에 대한 가변 전송 속도 기능을 갖추어야 함을 의미하며, 멀티 미디어 정보의 전송은 전송 정보의 실시간성과 연속성을 보장하고 LAN간 접속 및 종단간 네트워크 구축이 가능해야 함

*중신회원

을 의미한다.

이러한 특성을 만족하면서 기존의 회선 교환과 패킷 교환의 특징을 모두 수용하는 네트워크 기술로 ATM(Asynchronous Transfer Mode) 기술을 말할 수 있다. ATM 기술에 관한 표준화 작업은 주로 ITU-T(International Telecommunication Union Telecommunications standardization sector)에서 진행되어 오다가 최근 국제적인 비영리 단체인 ATM Forum이 발족하면서 더욱 빠른 속도로 추진되고 있다. 이렇게 ITU-T와 ATM Forum을 포함한 여러 단체들은 초고속 정보 통신망 관리에 필요한 관리 정보 베이스와 관리 기능, 관리 구조에 대한 표준화를 진행하고 있다. 본 고에서는 이러한 표준화 작업을 진행하고 있는 단체별 망 관리 구조에 대해 논하기로 한다.

2. ITU-T

2.1 ITU-T 표준화 현황

통신망 관리의 기본 하부 구조인 통신 관리망(TMN: Telecommunications Management Network) 개념은 ITU-T에 의해 1988년에 처음 정의되었으며, 1989년~1992년 연구 회기 동안 구현 가능한 TMN 인터페이스에 대한 표준 권고안들이 제시되어 지속적으로 보완되어 왔다. 특히, 최근 연구가 활발히 진행중인 ISDN/B-ISDN 관리와 관련되어 TMN 개념을 적용한 B-ISDN 관리 기본 원칙을 기술한 M.3610, ISDN/B-ISDN 관리 서비스를 정의한 M.3204 및 M.3205, 그 외에 M.36xx 권고안 등

이 있다. ITU-T 이외에도 TMN 관리 기능과 서비스 그리고 인터페이스의 기본이 되는 System Management Function과 프로토콜을 제시하고 있는 ISO나 NM Forum, ATM Forum, TINA 등에서 TMN을 기반으로하는 망 운용 관리 구조와 절차, 응용 기술, 망 관리 플랫폼 등 망 관리 시스템이나 새로운 개념의 네트워킹 소프트웨어 개발에 노력을 기울이고 있으며, 이들 상호간의 연구 결과 교류 및 협력 또한 한층 고조되고 있는 실정이다.

TMN의 중요성은 유럽의 ETSI(European Technical Standard Institute), 미국의 T1 (Committee Telecommunications 1), 일본의 TTC(Telecommunication Technology Committee) 등 지역 및 국가 표준화 기구에서도 인지되었으며, 그 결과 TMN은 전세계적으로 현재와 미래의 통신망 관리를 위한 기본으로 간주되고 있다.

지난 연구 회기('93~'96)에서 ITU-T는 TMN의 기반 구조로 ISO(International Organization for Standardization)에서 제안한 OSI(Open Systems Interconnection) 관리 표준들을 채택하여 ITU-T에서는 X.700 계열 권고안으로, ISO/IEC에서는 국제 표준으로 각각 표준화 작업을 진행하였다. OSI 관리 표준은 TMN 운용, 관리, 유지 보수 및 제공(OAM&P: Operations, Administrations, Maintenance and Provisioning) 기능을 지원하는 트랜잭션 지향적인 능력을 제공하며, 객체 지향 기술을 기반으로 정의된다.

TMN 관련 주요 권고안은 TMN 관련 권고안의 개요를 기술한 M.3000, TMN 개념, 구조, 원칙 등을 정의한 M.3010, TMN 관리 인터페이스 규격 제정 방법론을 제시한 M.3020, 지네틱 관리 정보 모형을 다루는 M.3100 및 M.320x, TMN 사용자가 인지하는 관리 서비스의 최소 부분인 관리 기능들을 정의한 M.3400 등이 있다.

2.2 TMN의 망관리 구조

TMN 모델은 5개의 계층 구조로 이루어져 있으며, 모든 계층은 망의 특별한 관점에서 보

여지는 것이다. 모든 계층은 추상화의 레벨을 표시한다.

TMN 구조는 통신망의 계획과 설계에 따른 물리 구조(Physical Architecture), 기능 구조(Functional Architecture), 정보 구조(Information Architecture) 세 가지로 분류될 수 있으며, 인터페이스(Q3, Qx, F, X)의 표준화와 공유 정보의 모델링을 표준화하기 위한 작업을 진행하고 있다. TMN의 물리 구조는 TMN을 구성하는 물리적 구성 요소들 사이의 실현 가능한 인터페이스를 기술한다. 기능 구조는 복잡한 TMN의 구성을 위한 기능 블록을 TMN 내의 적절한 기능 블록들과의 관계를 기술하고, 정보 구조는 객체 지향적 접근을 기반으로 하는 OSI의 시스템 관리 원칙을 응용하였다.

TMN에서는 그림 1과 같은 여러 기능 블록에 기초하여 통신망을 관리하는데 필요한 일반적인 기능들을 제공한다. 관리 정보를 서로 주고 받는 기능 블록은 각각의 서비스 경계를 결정하는 개념적인 참조점에 따라 분류된다.

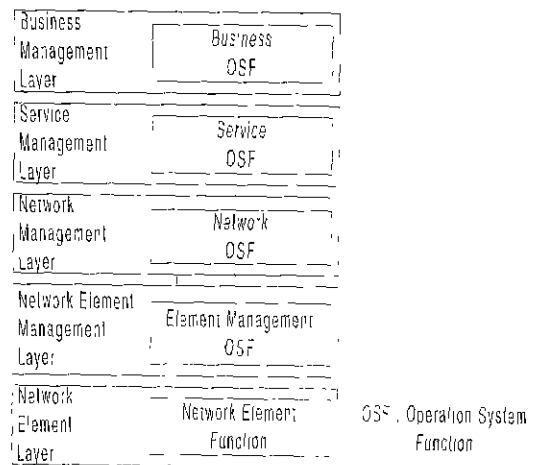


그림 1 TMN의 운영 시스템 기능 계층

TMN의 일반적 구조는 각각의 기능 블록과 기능 블록의 인터페이스를 이용하여 그림 2와 같이 나타낼 수 있다. TMN의 구성은 기능 요소로서 MD(Mediation Device)와 QA(Queue Adapter), NE(Network Element) 및 정보 전달 기능을 갖는 망으로서의 DCN(Data Communication Network)으로 구성되며 현재 표

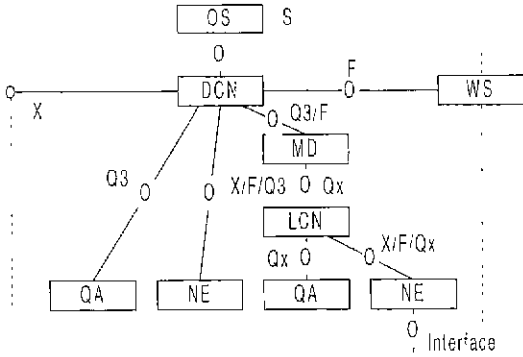


그림 2 TMN의 구성(기능 블록과 물리구조의 관계)

준 인터페이스로서 각 기능 요소간의 서브 네트 액세스 프로토콜과 상호 접속을 위한 Q, X, F, G가 정의되고 있다.

여기서 Q 인터페이스는 NE와 MD, QA 및 OS 간의 통신을 지원하며 타 TMN과의 연동, F 인터페이스는 OS와 워크 스테이션간, G 인터페이스는 휴먼 인터페이스에 관한 규정이다.

TMN 참조점은 두개의 관리 기능 블록 사이에 서비스 경계를 정의하는 개념적인 경계로서, 각 참조점은 정보 교환에 대해 다른 인터페이스를 갖고 있다. TMN 참조점에서는 q, f, x가 있고, non-TMN 참조점에서는 g, m이 있다. TMN의 참조점인 q점은 OS, QA, MD 그리고 NE의 기능 블록 사이에 위치하며, q 참조점을 사이에 두고 통신하는 기능 블록들이 지원하는 정보 모델의 범위가 다를 때 MD의 중재 기능이 필요하다. q 참조점은 다시 NE와 MD, QA와 MD, MD와 MD 사이에 위치한 qx 참조점과 NE와 OS, OS와 OS 사이에 위치한 q3 참조점으로 분류된다. Q3 인터페이스의 하위 계층(1-3) 프로토콜을 Q.961에, 상위 계층 프로토콜은 Q.962에 규정되어 있다. f 참조점은 WS와 OS, WS와 MD 사이에 위치하고 있으며, 표준화가 진행 중이다. 비TMN 참조점인 g점은 사용자와 워크 스테이션 사이, m 참조점은 QA와 비TMN 관리 엔터티, 또는 TMN을 따르지 않는 엔터티 사이에 위치한다. DCN의 기능 블록은 하나의 시스템 내에 구축되어 있지 않고, 서로 분리된 TMN 기능 블록들이 관리 정보를 교환할 때, 라우팅 및 릴레이 같은 OSI의 1-3 계층 정보 전송 매커니즘을 제공하는

다. 지역 통신망(LCN : Local Communication Network)은 TMN내의 qx 기준점을 통해 DCF(Data Communication Function) 기능을 지원하기 위한 작은 지역 통신망이다.

3. IETF

3.1 IETF(Internet Engineering Task Force)의 표준화 현황

IAB(Internet Activity Board)에서 설정한 인터넷 표준 망 관리 프레임워크는 인터넷의 장기적인 망 관리를 위해서 만들어졌다. 여기에는 두 가지 접근 방법이 있었다. 궁극적으로 OSI의 CMIP을 완전히 사용하도록 한다. 이것은 인터넷의 OSI로의 전향과 일관되게 하기 위함이었다. 단기적으로 몇몇 목표만 만족하는 단순한 프로토콜을 사용하여 빠른 대처를 도모한다. 이것은 제조업자들이 제품을 빨리 생산할 수 있도록 하기 위함이었다. 그리하여 SNMP(Simple Network Management Protocol)와 CMOT(CMIP Over TCP/IP)가 개발되었다.

IAB에서 1988년에 표준화하고 RFC1157로 정의된 SNMP는 망관리 프로토콜 중의 하나로서 TCP/IP에서의 데이터 통신 관리를 지원하도록 설계되었고 장기적인 해결책보다는 공급자와 사용자의 단기적인 요구를 해결하기 위해 제안된 것이다. 그러나 SNMP는 빠른 표준화와 구현으로 망관리의 표준 프로토콜로 널리 확산되었다. SNMP로 관리할 수 있는 대상을 대형 컴퓨터에서 모뎀, 그리고 ATM까지 다양하며, RMON(Remote MONitoring) 기능을 추가하여 그 기능의 향상을 도모하였고, 1992년에는 보안 기능 및 많은 양의 관리 정보를 한꺼번에 효율적으로 전송할 수 있는 기능을 더하여 SNMPv2가 출현하게 되었다. IAB는 권고 상태를 갖는 완전한 표준 프로토콜이 되기 위해 SNMP, SMI(Structure of Management Information) 그리고 초기 인터넷 MIB(Management Information Base)을 지정했다. 그 결과 IAB는 모든 IP와 TCP 구현에 전산 네트워크 관리가 가능하며, 전산 네트워크 관리가 가능한 구현 개체는 SMI, MIB 그리고

SNMP를 채택하고 구현하도록 권고하고 있다. 이와 같이, TCP/IP를 기반으로 하는 연결 네트워크를 위한 현재의 전산 네트워크 관리는 다음과 같이 구성된다.

TCP/IP를 기반으로 하는 인터넷을 위한 관리 정보의 구조와 식별은 MIB에 포함된 관리 객체가 RFC1155에서 제안된 것처럼 정의되는 방법을 기술한다. TCP/IP를 기반으로 하는 인터넷의 전산 네트워크 관리를 위한 관리 정보 베이스는 RFC1156에 제안된 것처럼 MIB에 포함된 관리 객체를 기술한다. 그리고, SNMP는 이 표준에 제안된 것처럼 이런 객체를 관리하기 위해 사용되는 프로토콜을 정의한다.

3.2 SNMP의 관리 구조

인터넷의 관리에 사용되는 관리 모델은 크게 망 관리 시스템, 에이전트, MIB, SNMP로 구성된다. 망 관리 시스템은 관리자와 피관리 시스템사이의 인터페이스 역할을 하며, 일반적으로 독립적인 시스템이지만 공유 시스템에 구현될 수도 있다.

망관리 시스템의 관리 모델은 그림 3과 같다.

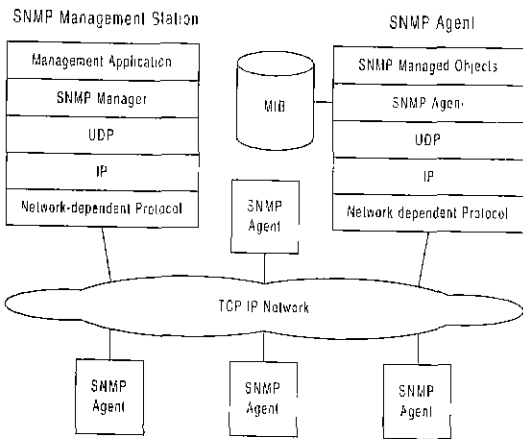


그림 3 SNMP의 관리 모델

에이전트는 망 관리 시스템과 함께 망 관리 시스템을 구성하는 중요한 또 하나의 요소이다. 에이전트는 망 관리 시스템의 요청에 따라 망 관리에 필요한 정보를 넘겨주거나 망관리 시스템의 지시에 따라 적절한 행동을 취하는

역할을 한다. 망 관리 시스템과 에이전트를 서로 연결하여 관리 정보의 전송을 가능하게 해주는 기능은 SNMP가 담당한다.

SNMP 구조의 첫번째 목적은 관리 수행자 자체에 의해 실현되는 관리 기능의 수와 복잡성을 최소화한다. 두번째 목적은 감시와 제어를 위한 기능적인 형태 활용이 망 운영과 관리의 추가적이고 예측치 못한 측면을 조절할 정도로 충분히 확장 가능하다는 것이다. 세 번째 목적은 그 구조가 특정 호스트 또는 게이트웨이의 구조와 메커니즘과는 가능한 독립적이라는 것이다.

4. ATM Forum

4.1 ATM Forum의 표준화 동향

ATM Forum은 ATM 제품과 서비스의 상호 운용 규격을 신속히 수립하고 산업체의 상호 협력을 증진시킴으로써 ATM 제품과 서비스 확산을 가속하는 것을 목적으로 태동하였다. ATM Forum은 전세계 주요 통신사업자는 물론, 네트워크 장비 공급자, 서비스 공급자, 소프트웨어 개발자, 이용자 그룹 등과 같은 다양한 업체들이 회원으로 가입되어 있다.

ITU-T의 표준화 활동이 기술 주도형이라면 ATM Forum은 시장 주도형이라고 할 수 있다. ATM Forum의 표준화 대상은 시장의 필요에 의해서 우선 순위가 결정된다. ATM Forum이 최근에 급속히 부가되는 이유 중 하나가 바로 이러한 시장의 수요에 따라 짧은 시간안에 공급할 시스템의 규격을 정하는 신속성인 것이다. ITU-T가 주로 기능 규격을 제정하는 반면 ATM Forum은 제품화 혹은 제품별 상호 접속에 필요한 장치의 기술 규격 표준에 근거하여 실제 필요 규격을 보완하는 일을 주로한다. 따라서 이미 존재하는 표준 규격들을 선정하여 그대로 사용하기도 하고 각 표준 규격 사이에 차이점이 있는 경우에는 이를 해결하기도 하고 부족한 부분에 대해서는 독자적인 규격을 새로 제정하기도 한다.

ATM Forum에서 기술 표준안 작성을 담당하는 위원회는 기술위원회(TC: Technical Com-

mittee)이다. TC에는 기술분야별로 WG (Working Group)을 운영하고 있는데 현재 14개의 WG이 있다. 초기에는 물리 계층(Physical Layer) WG, 망 관리(NM: Network Management) WG, 사설망-노드 접속(PNNI: Private Network-Node Interface) WG, 트래픽 관리(TM: Traffic Management) WG, 신호(Signaling) WG, 광대역 캐리어간 접속(BICI: Broadband Intercarrier Interface) WG, 테스트 WG이 조직되어 활동하다가 시간이 흐르면서 서비스 측면 및 응용(SAA: Service Aspects & Applications) WG, LAN 애플리케이션 WG, MPOA(Multi Protocol over ATM) WG, RBB(Residential Broadband) WG, VTOA(Voice and Telephony over ATM) WG, 무선 ATM(Wireless ATM) WG, 그리고 보안(Security) WG 등이 조직되었다. 이 중에서 망 관리 WG에서는 ATM 망관리 인터페이스 규격 연구, ILMI(Interim Local Management Interface) 규격의 협동 연구, MIB 정의 및 어댑터 카드의 전력 관리 등을 다룬다. 특히, ATM 공중망 관리 인터페이스인 M4에서 VP(Virtual Path)와 VC(Virtual Channel) 수준의 관리를 위하여 사용할 수 있는 NV(Network View) managed entity의 집합을 제공함으로써 M4 network-element view 기능 요구 사항과 protocol independent MIB 사양을 보완한다. NV는 ATM 자원의 총체적인 관점을 제공하며, 이는 망을 관리하기 위하여 부가된 유연성을 제공한다.

그림 4는 망의 자원 관리를 위하여 NV managed entity와 합쳐진 M4 NE-view man-

aged entity를 제공하거나 NV managed entity만을 제공한다. M5 인터페이스는 두 공중망 관리자 사이의 정보 교환을 수행한다. M1은 ATM 장치와 같은 종단 사용자를 관리하기 위한 인터페이스이다. M2는 사설 ATM 망을 관리하기 위하여 필요한 관리 인터페이스를 의미한다.

M3는 고객이 공중 ATM 망에서 그들의 사용 부분을 관찰하도록 한다. 관리 인터페이스 요구 사항과 논리적 MIB은 ATM Forum의 프로토콜에 특정한 망 관리 인터페이스 사양을 개발하기 위해 사용된다. 논리적 MIB을 정의 하여 CMIP, SNMP 혹은 다양한 DPE(Distributed Processing Environments)를 지원하는 프로토콜 특정 MIB을 개발하기 위한 참조의 공통 구조를 제공한다. 현재 NM WG에서는 공중 ATM 망관리를 위한 가입자 망 관리 규격(CNM), M4 인터페이스 요구 사항, M4 SNMP MIB 및 M4 공중망 규격 작업 등을 완료한 상태이며 ATM 액세스 규격 작업을 진행 중이다.

4.2 ATM Forum의 망관리 구조

ATM Forum의 망관리 WG은 ATM의 망관리 구성 요소를 3개 분야로 분류하였다. 첫째, ATM의 망과 서비스를 전체적으로 관리하는데 이용하는 망 관리 모델, 둘째, UNI(User Network Interface)의 장애와 구성 파라미터의 인터페이스 규격인 ILMI, 셋째, 종단대 종단의 회선 관리에 이용되는 계층 관리로 분류된다.

ATM Forum의 망 관리 모델에서는 통신망 관리 시스템들과 망간, 사설망과 공중망, 공중망과 공중망간 망 관리 시스템간의 관계와 같이 관리의 영역을 달리하는 관리 시스템들간의 망관리 접속 규격을 제안하고 있다. ATM 망 관리 접속 규격을 그림 5에서 보듯이 ATM 사용자와 사설망 관리 시스템 사이에 필요한 인터페이스는 M2(TMN의 Q3), 사설 ATM 망을 관리하는데 필요한 인터페이스는 M2(TMN의 Q3), 망 요소 관리, 서비스 관리 기능을 포함한 동질의 공중망 관리 서비스에 필요한 인터페이스는 M4(TMN의 Q3), 두 공중망 사업자의 다른 종류의 망 관리 시스템 사이의 상호

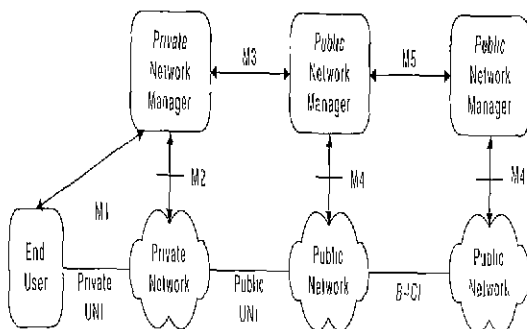


그림 4 ATM Forum 관리 인터페이스 구조

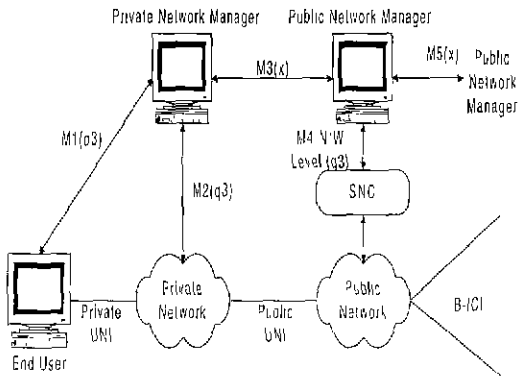


그림 5 TMN에 기초한 ATM관리

관리 기능을 위해서 필요한 인터페이스는 M5 (TMN의 X), 그리고 ATM 공중망에서 특정한 사용자에게 할당된 회선에 대해서 사설망 관리 시스템이 자신에게 할당된 회선에 대해서 감시를 수행할 수 있도록 허용하기 위해서 M3 인터페이스를 두었다.

M1, M2, M4, M5 인터페이스 기능에는 구성 관리, 성능 관리, 결함 관리, 보안 관리 및 계정 관리 기능이 포함되어 있고, M3 인터페이스 기능에는 구성 관리, 결함 관리 및 성능 관리 기능만이 포함된다. 특히, M3 인터페이스 기능에서 제공되는 서비스는 두 개의 클래스로 구분한다. 클래스 I은 공중 ATM 망에서 특정 회선 사용자에게 대한 구성, 장애 및 성능에 대한 감시 정보를 제공하는 서비스이다. 예를 들면, UNI 링크에 대해서 성능 관리 데이터 검색, 사용자와 공중망 사이의 UNI 링크의 손상에 대한 경고 메시지 보고 등의 서비스이다. 클래스 II는 손상에 대한 경고 메시지 보고 등의 서비스이다. 클래스 II는 ATM 서비스 이용자가 공중망에 가상 연결의 추가, 변경, 삭제 및 연결 정보를 요청할 수 있는 서비스이다.

M4 인터페이스 기능은 망 요소 계층(NET View : TMN의 Network Element), 망 요소 관리 계층(EM View : TMN의 Element Management Layer), 망 관리 계층(NW View : TMN의 network Management Layer)으로 분류하여 표준화하고 있다.

그림 6은 ATM Forum의 UNI 4.0에서 정의하고 있는 관리 인터페이스 구조이다. 스위치나 단말의 UNI 관리 엔터티는 SNMPv1을 이

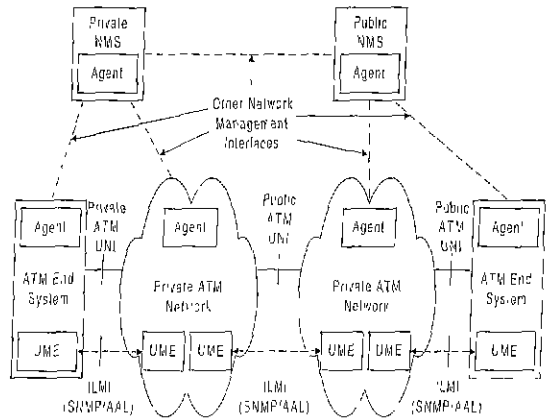


그림 6 ATM Forum ILMI

용하여 인근의 MIB을 직접 액세스할 수 있다. 이를 통해서 configuration discovery, fault isolation 그리고 troubleshooting 등의 일반적인 망관리 기능을 수행한다. ATM 망을 전체적으로 관리하는 NMS(Network Management System)은 스위치에 탑재된 에이전트를 통해서 AToM MIB을 직접 액세스하여 망관리를 수행한다. 때로 AToM MIB 뿐만아니라 ILMI MIB도 망관리에 이용하면 좋은 경우가 있을 것이다. 이런 경우 NMS가 프락시 시스템을 통하여 간접적으로 접근할 수 있다. 이들 각각의 ILMI MIB에 대한 접근은 커뮤니티 이름을 통해서 구분된다. RFC1695에 정의된 ATM MIB은 ATM Forum의 망 관리 모델에서 M2와 M4에 해당하는 것으로서 이 MIB은 사설망이나 사설망에 접속된 장치의 ATM 관련 오브젝트의 관리를 위한 정보 모델이다.

5. 결 론

본 고에서는 초고속 정보 통신망에 대해 기구별로 이루어지고 있는 망관리 표준화 동향 및 관리 모델에 대하여 고찰해 보았다. OSI는 망관리를 위해 장애, 성능, 구성, 계정, 보안 관리와 같은 다섯 가지의 기능 영역을 정의하였으며 ATM OAM에 기초한 관리의 상태는 현재 장애 관리와 성능 관리만을 지원하고 있다. ILMI와 AToM MIB이 구성, 장애, 성능 관리의 일부 요소를 지원하고 있으며 아직도 많은 부분의 연구가 더 진행되어야 할 형편이다.

ATM Forum에서는 표준화된 ATM 계층 관리 인터페이스로 SNMP에 기초한 ILMI를 정의하고 있다. 즉, 관리 플레인을 이용한 단말과 교환기 사이의 지역 네트워크의 관리는 ITU-T 등의 표준화가 늦어지고 있어 그 때까지 잠정적으로 SNMP와 ATM UNI 관리 정보 베이스를 사용하여 가상 버스 및 커넥션의 상태와 구성 정보를 주고 받을 것을 규정하는 방식을 취하고 있다.

참고문헌

[1] David E. McDysan, Darren L. Spohn, "ATM Theory and Application", McGraw-Hill, Inc., 1994.

[2] 이동면, 김성범, "차세대 TMN 기술 및 통합 관리 구조". 한국 통신 학회지, 제 13권, 제 12호, pp.101-112, 1996.

[3] 최용훈, 이재용, "OAM 셀을 이용한 ATM 망관리", 한국 정보 과학회 정보 통신 기술, 제10권, 제2호, pp.95-117, 1996.

[4] Information Processing System-Open System Interconnections, "Common Management Information Services Definition", ISO/IEC 9596, 1990.

[5] Information Processing System-Open System Interconnections, "System Management Overview", ISO/IEC 10040, 1990.

[6] CCITT X.710, Information Processing-Open Systems Interconnection. "Common Management Information Service Definition for CCITT Applications", CCITT, 1992.

[7] William Stallings, "SNMP, SNMPv2, and RMON Practical Network Management", 2nd Ed., Addison-Wesley Publishing Company, 1996.

[8] 박섭형, 김두석, 전홍범, 정재일, "ATM Forum의 최근 표준화 동향", 한국통신 학회지, 제13권, 제12호, pp.113-128, 1996.

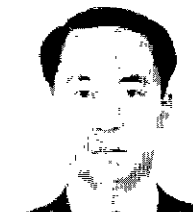
정진욱



1966~1974 성균관 대학교 전기공학과(공학사)
 1973~1981 한국 과학 기술 연구소 연구원
 1977~1979 성균관 대학교 전자공학과(석사)
 1981~1982 8월 Racal-milgo Co. 객원 연구원
 1981~1985 한국 과학 기술 연구소 실장
 1984~1991 서울대학교 계산통계학과(이학박사)

1985~현재 성균관 대학교 교수
 1992~1993 미국 Maryland 대학교 객원 교수
 1995~1997 성균관 대학교 전자계산소장
 1996~현재 한국 정보 처리 학회 부회장, 정보 보호 추진 분과 위원회 자문위원(안전기획부), 외교 정보화 추진 분과 위원회 위원(외무부)

최영수



1984~1988 성균관 대학교 정보공학과(공학사)
 1995~1997 성균관 대학교 정보공학과(석사)
 1997~현재 성균관 대학교 전기전자 및 컴퓨터공학부(박사과정)