

Vortex melting法에 의한 알루미늄 chip의 再活用に 관한 研究

金正昊 · 金倞民 · 尹義博

漢陽大學校 鐵鋼工程 및 應用研究所 金屬工學科

A Study on the Recycling of Aluminum Chip by Vortex Melting Method

Jeong-Ho Kim, Kyoung-Min Kim and Eui-Pak Yoon

Department of Metallurgical Engineering, Research Institute of Steel Process & Application, Hanyang University

요 약

최근 금속 스크랩의 재활용에 있어서 고품질의 2차지금을 제조하고자 하는 연구가 진행되고 있다. 본 연구에서는 알루미늄 주조품의 기계가공 후 발생하는 알루미늄 chip을 보다 효율적이고 신속하게 재활용하기 위하여 vortex melting법을 수행하였다. Vortex melting 기술을 chip의 용해공정에 도입하였다. 최적의 vortex 깊이는 수모델 실험을 통하여 결정되었는데, 교반자의 형상, 위치, 회전속도 및 수위 등에 의해 결정된다. Chip의 용해전 상온, 200, 300, 400°C에서 예열하여 vortex의 중앙에 투입하였다. 따라서, 온도에 따른 회수율을 결정할 수 있었다. 본 실험의 결과로서, 최적의 vortex 깊이는 교반자의 형상, 회전속도에 의해서만 영향을 받으며, 최고의 회수율, 97%는 chip의 예열온도가 300°C일 경우 얻어졌다.

ABSTRACT

The recent trend of recycle of metal scrap is to make high quality secondary ingot which can be used as raw material under intensive control of scrap. In this study, recycle of aluminum chip generated after machining process of castings was performed by vortex melting method. Vortex melting technique was adopted for chip melting process. The condition for optimal vortex depth was decided using water modeling experiment varying the shape, location, rotating speed of stirrer and water level. Before melting, chips were preheated at room temperature, 200, 300 and 400°C, and then submerged in the middle of vortex. The recovery rate depending on the temperature was examined. As a result vortex depth was influenced only by shape and rotating speed of stirrer, and the highest recovery rate of 97% was obtained when the submerged chip was preheated at 300°C.

1. 서 론

용해할 재료의 밀도가 용탕에 비해 낮거나, 대부분의 스크랩의 경우와 같이 용탕과 같은 재료라 하더라도 비표면적이 클 경우에는 재료가 용탕내에 장입되지 못하고 용탕 표면에 부유하여 대부분 산화로 유실되는 경우가 많다.¹⁻³⁾ 이런 조건을 갖는 재료의 용해법은 재료를 용탕속으로 신속히 투입하여 대기 중의 공기를 차단하는 submerging 용해법이 사용되고 있다. Submerging 용해법은 용탕표면에 vortex를 발생시켜 재료를 vortex중심에 투입하는 vortex법⁴⁻⁵⁾과 특수 소재의 관을 용탕에 삽입하고 관을 통해 재료를

용탕내에 장입하는 방법⁶⁾으로 나눌 수 있다. 두 가지 방법 모두 높은 용해율을 얻을 수 있다고 보고되어 있으나 현재는 vortex법만이 실용화 단계에 있다.

용탕의 교반을 통해 vortex를 발생시킬 수 있는 방법은 stirrer를 이용한 기계적 교반법¹⁻³⁾과 전자장을 이용하여 용탕을 교반시키는 법, 그리고 로 저부로 용탕을 출탕시키면서 vortex를 발생시키는 법⁷⁻⁹⁾ 등이 있다. 그러나 현재까지 가장 경제적으로 vortex를 발생시킬 수 있는 방법은 stirrer를 이용한 방법으로서 vortex를 보다 효과적으로 발생시키기 위하여 다양한 형상의 stirrer가 개발되어 있다. 기존에 발표된 vortex 용해법의 회수율은 vortex 발생법에 따라 약

간의 차이는 있지만 보통 90~95%의 높은 회수율을 얻을 수 있다고 보고되어 있다.⁴⁻⁹⁾

본 연구에서는 vortex를 가장 효율적으로 발생시킬 수 있는 stirrer의 형상 및 이의 영향을 이론적으로 알아보고 수도 모델 실험을 통하여 확인하였다. 또한, 선반가공에서 얻은 알루미늄 chip을 이용하여 실제 용탕에 vortex를 발생시켜 알루미늄 chip의 회수율을 알아 보았다.

2. Vortex 발생 이론

2.1. Vortex 발생 형태

교반에 의한 유체의 흐름은 stirrer의 형상, 용기의 크기, 유체의 종류에 따라 달라진다. stirrer에 의해서 발생하는 유동은 크게 3가지로 나눌 수 있으며 각각 stirrer 축에 수직 방향인 radial flow와 축에 평행한 axial flow, 그리고 축주위로 회전하는 tangential flow가 있고, 전체적인 용기내의 유체유동은 위의 3가지 유동 성분의 크기에 따라 결정된다.¹⁰⁻¹¹⁾

Fig. 1에 가장 기본적인 형상의 stirrer들을 나타내었다. Fig. 1과 같이 stirrer의 형상에 따라 발생하는 주요한 유동은 각각 차이가 있으며, baffle이 없는 용기내에서는 일정 회전속도 이상부터는 stirrer의 형상에 관계없이 대부분 전체 유동이 tangential flow가 되고, 유체의 표면에 vortex가 나타나기 시작한다. Vortex의 효율은 stirrer의 형상과 회전속도에 따른 vortex의 깊이로 나타낼 수 있다.¹²⁾ Vortex의 형태는 stirrer에 의해 발생하는 관성력과 중력과의 균형에 의해 결정된다. 관성력과 중력과의 비는 무차원 수로서 Froude number(Fr, N^2d/g)를 사용하여 표현하며, stirrer날개의 직경(d), 회전속도(N), 중력가속도(g)로 결정된다.

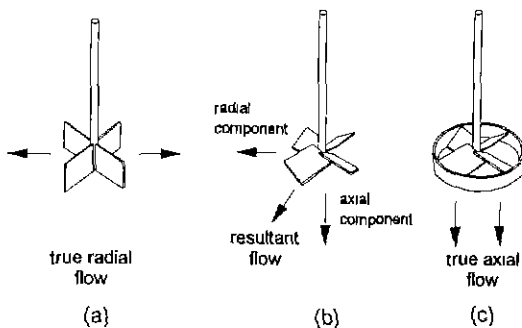


Fig. 1. Flow patterns of each stirrers
(a) Flat turbine stirrer
(b) Pitched turbine stirrer
(c) Modified turbine stirrer

2.2. Vortex의 깊이¹²⁾

Baffle이 없는 용기에서 교반에 따른 vortex의 깊이는 속도와 압력분포로 표현할 수 있다. 이러한 속도와 압력분포는 운동방정식과 연속방정식의 해로부터 얻어지며 비압축성 유체에서의 연속방정식은 다음과 같다.

$$\Delta \vec{v} = 0 \tag{1}$$

또한 운동방정식 즉, Navier-Stokes식은

$$\rho \frac{D\vec{v}}{Dt} = -\nabla p + \mu \nabla^2 \vec{v} + \rho \vec{g} \tag{2}$$

이다. 경계조건은 다음과 같다.

- 1) Liquid/stirrer의 계면에서 액상의 속도는 stirrer 속도의 tangential 성분과 같다
 - 2) 용기벽면에서의 액상속도는 0이다.
 - 3) Gas/liquid 계면에서의 힘은 표면에 수직으로 작용한다.
- 3) 항의 경계조건은 다음과 같이 표현할 수 있다.

$$\vec{n} \cdot \vec{\sigma} = -\vec{n} p_0 \tag{3}$$

식 (1), (2), (3)의 해석에는 stirrer의 복잡한 형상으로 인하여 구할 수 없으므로 다음과 같은 무차원 변수를 도입한다.

$$\begin{aligned} \vec{v}^* &= \vec{v}/Nd; & t^* &= Nt; & \nabla^* &= d\nabla; \\ \vec{g}^* &= \vec{g}/g; & \vec{\sigma}^* &= \vec{\sigma}/\rho N^2 d^2; & p^* &= p/\rho N^2 d^2 \end{aligned} \tag{4}$$

식 (4)의 무차원 변수들을 식 (2), (3)에 대입하여 정리하면 다음과 같다.

$$\frac{D\vec{v}^*}{Dt^*} = -\nabla^* p^* + \frac{1}{Re} \nabla^{*2} \vec{v}^* + \frac{1}{Fr} \vec{g}^* \tag{5}$$

$$\vec{n} \cdot \vec{\sigma}^* = -\vec{n} p^* \tag{6}$$

식 (5)로부터 정상상태에서는 다음과 같이 표현된다.

$$\vec{v}^* = \vec{v}^*(x^*, Re, Fr). \quad p^* = p^*(x^*, Re, Fr) \tag{7}$$

식 (7)과 식 (6)에 의해서 vortex의 형상을 표현하는 무차원 식은 다음과 같다.

$$x_L^* = x_L^*(Re, Fr) \tag{8}$$

Vortex의 깊이는 식 (8)로부터 vortex의 중심의 gas/liquid계면까지의 수직 방향의 길이를 나타낸다. 즉,

$$\frac{h_1}{d} = f(Re, Fr) \tag{9}$$

여기서 h_1 은 최초의 수면으로부터 vortex까지의 깊이다

며, d 는 stirrer 날개의 직경이다. 즉, vortex의 깊이는 Re , Fr 의 함수로서 stirrer날개의 길이, stirrer의 회전속도, 유체의 점성과 밀도에 관계한다.

3. 실험방법

3.1. 수모델 실험

Vortex의 깊이를 측정하기 위하여 측정이 용이한 수모델 실험을 하였다.³⁾ 수모델에 사용된 수조는 용탕실험에 사용된 도가니의 크기와 같게 직경 200 mm, 높이 400 mm 크기의 원통형 아크릴로 제작하였다. 실험에 사용된 stirrer는 세 가지 형상의 stainless steel 재질로 제작하였으며 각각의 형상 및 수치는 Fig. 2에 나타내었다. 수조의 직경에 따른 stirrer의 크기는 액상교반시 가장 효과적인 크기로 알려져 있는 기준에 따라 수조의 직경이 200 mm일 때 stirrer의 직경을 70 mm로 하였다.

교반에 따른 vortex의 형상을 개략적으로 Fig. 3에 나타내었다. 실험조건은 각각의 stirrer형상에서 stirrer의 위치를 각각 stirrer의 직경과 높이와의 비(H_2/d)가 2.0, 1.5, 1.0, 0.5가 되도록 변화시켰으며 이 때의 수위(H/D)를 1.4, 1.2, 1.0, 0.8로 변화시켰다. Stirrer의 회전 속도는 300~1000 rpm까지 20 rpm단위로 변화시키고 이때 발생한 vortex의 깊이를 측정하였다.

3.2. 용탕 실험

수모델 실험의 결과를 기초로 용탕내에서의 vortex실험을 하였다. 용탕은 수조와 같은 크기의 도가니를 사용하였고, 용탕의 높이(H/D)는 0.8로 하였으며 stirrer의 위치(H_2/d)는 1.0으로 고정하였다. vortex의 깊이가 증가함에 따라 용탕 유

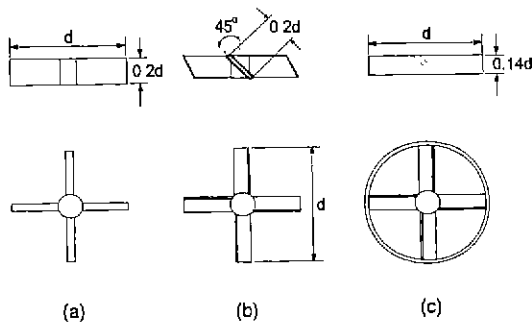


Fig. 2. Identification of stirrers.

- (a) Flat turbine stirrer
- (b) Pitched turbine stirrer
- (c) Modified turbine stirrer

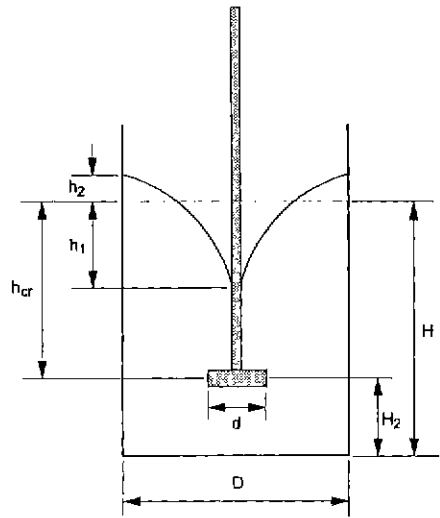


Fig. 3. Stirrer-vessel geometry

동의 와류로 인한 외부 공기의 혼입정도를 알아보기 위해서 용탕내의 수소가스 함량을 연속적으로 측정하였다. 수소가스 측정장치는 telcogas 측정법의 개량형(NOTORP KYHS-A2)

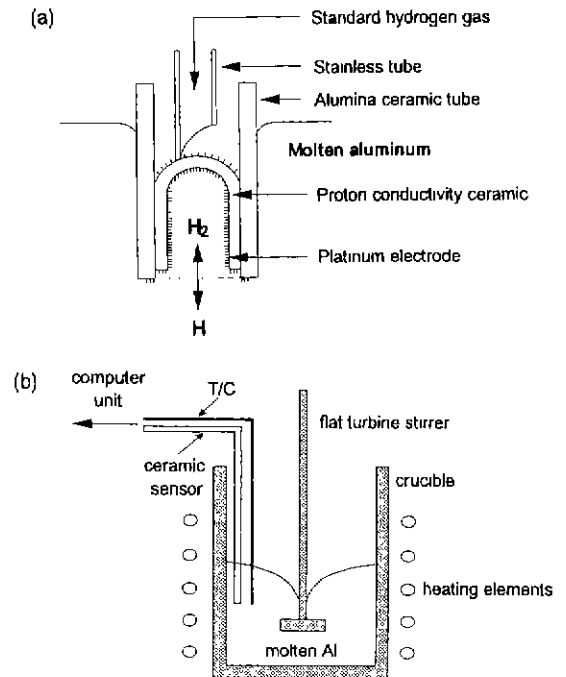


Fig. 4. Schematic diagram of experimental apparatus.

- (a) Construction of sensor
- (b) Installation of sensor

으로써 실험장치의 개략도를 Fig. 4에 나타내었다.

용탕은 chip과 동일한 A356.2 알루미늄 합금(Al7Si0.3 Mg)을 사용하여 750°C에서 탈가스 처리를 하였다. Chip은 1 kg을 용해하였으며, 용해 분위기는 Ar 가스를 500 cc/min으로 주입하면서 용탕표면의 산화를 방지하였다. 용해할 chip은 먼저 탈지, 탈수처리를 하지 않은 상온의 chip(7~8 wt% oil)과 250°C에서 30분간 탈수. 탈지를 행한 후 각각 상온, 200°C, 300°C, 400°C로 예열온도를 변화시켜 vortex 중심부에 투입하였다.

4. 결 과

4.1. 수모델 실험

Vortex의 깊이를 Froude number의 함수로 표현하면 다음과 같다.¹²⁾

$$\frac{h_1}{d} = A \cdot Fr^\alpha \quad (10)$$

Fr에 따른 vortex의 깊이를 flat turbine, pitched turbine, modified pitched turbine 등의 stirrer의 종류와 stirrer의 위치, 수위에 따라 Fig. 5~Fig. 16에 log 좌표로 나타내었다. 결과는 stirrer의 형상에 관계없이 모두 직선적인 관계를 가지고 있으며 stirrer의 위치와 수위에 따라서는 vortex의 깊이가 크게 변하지 않음을 알 수 있다. Stirrer의 형상에 따라서는 flat turbine형이 작은 Fr 즉, 낮은 회전속도에서도 비교적 깊은 vortex가 나타났고, pitched turbine형과 modified pitched turbine

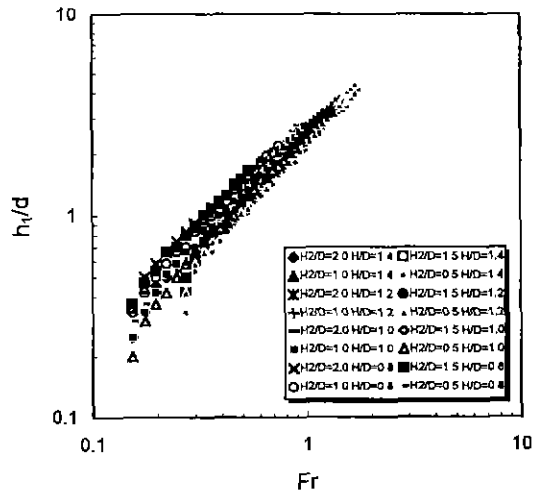


Fig. 6. Relative vortex depth vs Froude number (in case of pitched turbine).

형은 서로 비슷한 경향을 보이며 flat turbine형에 비해 같은 회전속도에서 작은 vortex가 나타났다.

각각의 stirrer에 대한 식(10)의 A와 α 를 아래의 표에 나타내었다.

Table 1의 A는 직선의 y축 절편을 나타내며 α 는 직선의 기울기를 나타낸다. Flat turbine stirrer의 경우에 A가 가장 크며 이는 동일한 회전속도에서 가장 깊은 vortex깊이를 나타내고 있음을 의미한다 또한 α 는 pitched turbine stirrer에

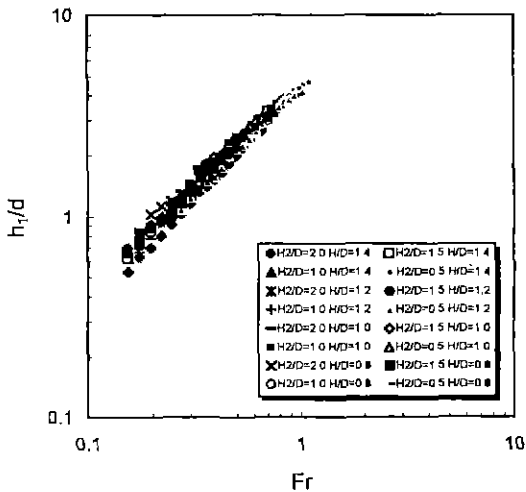


Fig. 5. Relative vortex depth vs Froude number (in case of flat turbine)

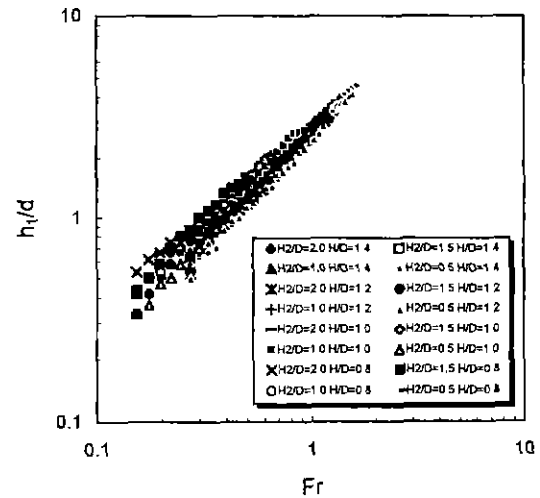


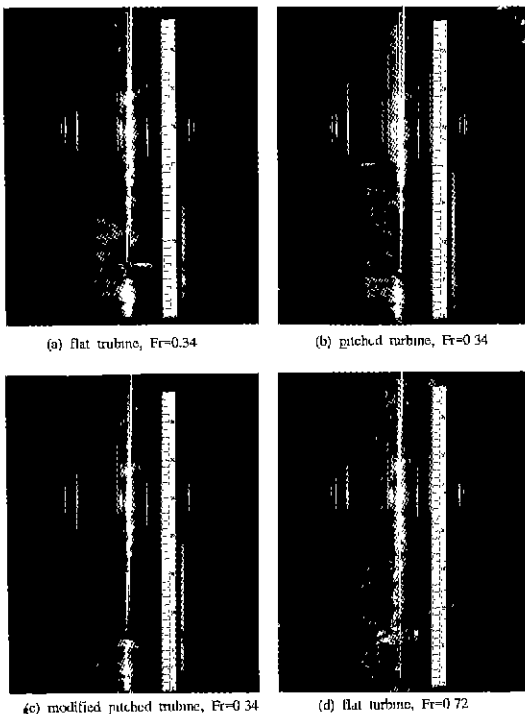
Fig. 7. Relative vortex depth vs Froude number (in case of modified pitched turbine).

Table 1. Parameters of vortex depth

Stirrer type	A	α
Flat turbine	5.36	1.12
Pitched turbine	2.98	1.21
Modified pitched turbine	3.17	1.10

서 1.21로 가장 크며 이는 회전속도 증가에 따른 vortex깊이의 증가분이 가장 큰 것을 의미한다. 전체적인 면에서는 flat turbine stirrer의 경우가 가장 깊은 vortex를 발생시키는 효율적인 stirrer임을 알 수 있다.

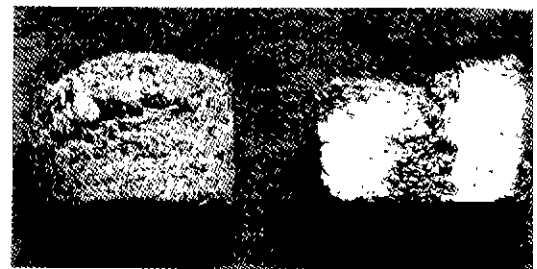
Fig. 8의 (a), (b), (c)는 각각의 stirrer를 사용하여 H/D는 1.0, H_2/d 는 1.0, Fr이 0.34(450 rpm)일 때의 수모델 실험 사진이며, (d)는 flat turbine에서 Fr이 0.72(650 rpm)인 경우의 수모델 실험 사진을 나타낸 것이다. Flat turbine에서의 vortex의 깊이가 pitched turbine이나 modified pitched turbine의 경우보다 큰 것을 알 수 있으며, (d)에서와 같이 vortex의 깊이는 stirrer의 깊이보다 크고 거의 용기의 바닥면까지 내려와 있는 경우는 사진에서와 같이 stirrer의 공기 중 노출로 인하여 미세한 공기 방울들이 물속에 혼재하는 상태가 되며 매우 바람직하지 못한 결과를 초래한다.

**Fig. 8.** Photograph of water model.**Fig. 9.** Photograph of chips.

4.2. 용탕 실험

Fig. 9과 Fig. 10에 실험에 사용된 chip의 형상과 chip의 용해성을 알아보기 위한 실험 결과를 나타내었다. 800°C에서 2시간 동안 용해를 하여도 용용시 교반이 없으면 사진과 같이 chip은 완전히 액상상태로 되지 못하고 표면에 생성된 산화막으로 인하여 chip의 형상을 유지하고 있다. 이는 대부분의 비표면적이 높은 재료의 용용시 발생하는 문제점으로서 chip상태 그대로 용해하는 것은 불가능하다는 것을 보여주고 있다. 따라서 chip의 용해시에는 강한 교반력이나 용탕 속에 침투시켜 급속히 용해하는 방법을 택하여야만 한다. 따라서 본 연구에 사용된 submerging 용용법의 일종인 vortex 용용법에서의 vortex의 깊이와 stirrer의 형상, 위치, 회전속도 등의 인자를 밝히기 위한 수모델 실험의 적합성을 알아보기 위하여 수모델에서와 같이 임계회전속도 Fr_c 이 존재하며 그 수치가 일치하는지를 조사하여 다음과 같은 결과를 얻었다

용탕내에서 vortex를 형성시킬 경우 회전속도(Fr)에 따라 용탕내의 수소가스함량 변화추이를 살펴 보기 위하여 회전속도를 증가시키면서 용탕내의 수소가스 함량을 연속적으로 측정하였다. 용탕은 H/D는 0.8, H_2/d 는 1.0이었으며 온도는 750°C이었고 교반전 용탕의 초기수소가스량은 0.12

**Fig. 10.** Photograph of melted chip.

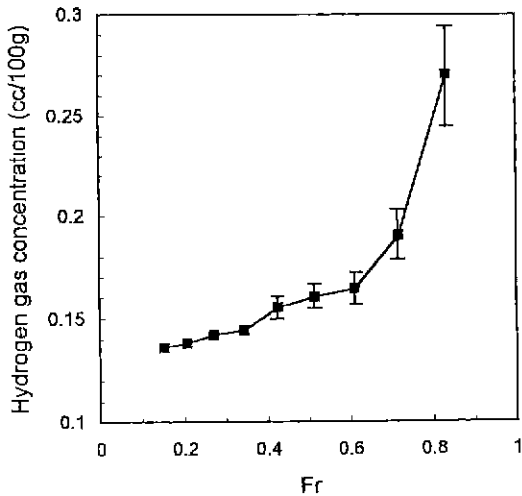


Fig. 11. Hydrogen gas concentration vs Froude number (in case of flat turbine)

cc/100 g이었다. Fig. 11에서 나타난 바와 같이 교반이 시작되고부터 수소가스량은 0.136 cc/100 g으로 약 0.01 cc/100 g정도 증가하였고, 교반속도가 증가함에 따라 Fr이 0.34 (450 rpm)일 때까지는 매우 작은 증가량을 보이고 있다. Fr이 0.43(500 rpm)이상일 때부터 측정된 수소가스함량에 상하진폭이 있었으며, Fr이 0.34일 경우에 비해 급작스런 수소농도의 증가가 나타났다. 이는 동일한 H/D, H₂/d의 수모델 실험에서 vortex의 깊이가 stirrer에 다다른 Fr_{cr}이 0.39였다는 사실과 잘 일치하고 있으며, 용탕에서도 발생된 vortex의 깊이가 stirrer를 넘기 시작하면서 용탕내의 공기 혼입으로 인하여 수소가스함량이 급상승하고 있음을 나타내고 있는 것이다. Fr을 0.83(700 rpm)까지 하였을 경우 수소가스함량은 더욱 가파르게 급상승하고 있으며 공기방울의 혼입에 의한 수치의 변동도 더욱 심해짐을 알 수 있다.

실제 chip의 용해실험 결과를 Fig. 12에 나타내었다 Fr에 따른 수소가스함량 변화의 결과에 따라 Fr을 0.27(400 rpm)로 하고, 예열온도를 달리 하여 회수율을 측정한 결과이다. 상온의 chip을 용해하였을 때가 예열을 한 chip보다 회수율이 낮았으며 특히 탈수, 탈지처리를 하지 않은 chip의 경우에는 용탕내로 다량의 수분과 유성분의 혼입으로 인하여 회수율이 82%로 낮아졌다. chip을 예열하여 용해시키면 회수율은 상승하는 경향을 보이나 400°C이상의 예열온도에서는 예열과정중 chip이 산화되어 용해시 회수율이 감소하는 경향을 보이고 있다.

Fig. 13은 chip의 장입시 chip의 예열온도에 따라 용탕의 온도가 감소하는 경향을 보여주고 있다 25°C의 chip을 장

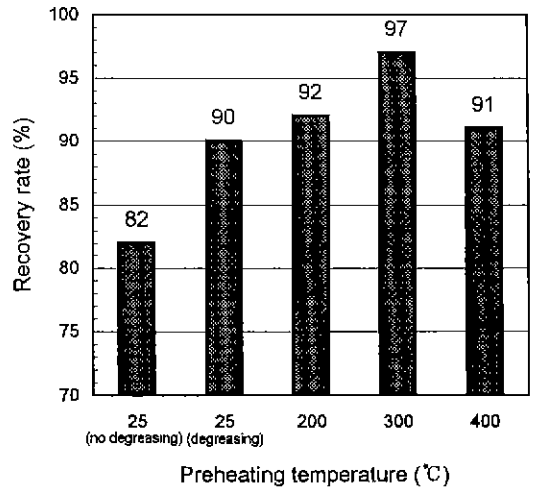


Fig. 12. Melting recovery rates with preheating temperature of chip.

입한 결과는 탈수, 탈지처리에 관계없이 용탕의 온도가 750°C로부터 약 125°C의 온도강하가 있었으며 예열온도가 200°C, 300°C, 400°C로 됨에 따라 용탕은 각각 110°C, 90°C, 80°C의 온도강하가 발생하였다. 용탕의 양과 노의 열량에 따라 chip의 장입에 따른 용탕의 온도감소는 차이가 있지만 예열온도에 따른 chip용해 회수율과 함께 비교해 볼 때 약 300°C의 예열온도가 가장 적당하다는 결론을 얻을 수 있다 300°C의 chip 예열온도에서 얻은 회수율 97%는 기존의 vortex 용해법에서 보고된 회수율인 약 90~95%에

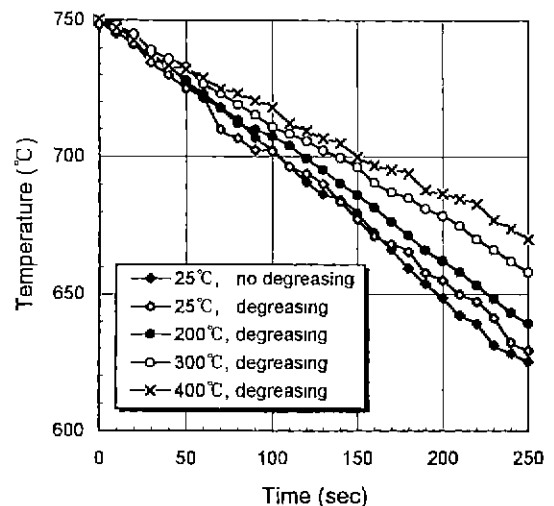


Fig. 13. Decrease of melt temperatures as a chip preheating.

근접해 있는 수치⁴⁻⁹⁾로써 매우 높은 회수율을 보이고 있다

5. 결 론

1. Vortex의 깊이는 stirrer의 형상과 stirrer의 회전속도에만 관계하며, stirrer의 위치, 수위와는 무관하였다.
2. 가장 효과적인 vortex는 radial flow 성분을 갖는 flat turbine stirrer를 사용할 때 얻을 수 있었다.
3. 용탕실험에 있어서 vortex의 깊이가 stirrer의 깊이보다 깊어지면 외부 공기의 용탕내 혼입으로 인하여 용탕내 수소가스량이 급증하였으며, 이는 용탕청정도의 측면에서 매우 바람직하지 못한 결과이다. 본 연구에서는 수모델 실험을 통해 각 stirrer에 대한 임계 회전속도인 Fr_{cr} 을 구하였다.
4. Chip을 300°C로 예열하여 vortex 중심으로 장입하였을 때가 97%로 가장 높은 회수율을 얻을 수 있었다.

후 기

본 연구는 통산부(한일산업기술협력재단)의 연구비 지원에 의한 연구결과의 일부이며, 연구비 지원에 감사드립니다.

참고문헌

1. David V Neff, 'Molten metal processing in aluminum re-

2. Larry D. Areaux and Robert J. Belnke, "Submerge melt technique for aluminum scrap", *Light Metals*, 877 (1992).
3. David V Neff, *Second Int. Symp. Recycling of Metals and Engineered Materials*, 51 (1990).
4. Jan H.L. van Linden, Paymond J. Claxton, Joseph R. Herrick, Robert J. Ormesher, "Aluminum scrap reclamation", *USPN* 4, 128, 415 (1997).
5. John R Gillesple, "Apparatus for generating a vortex in a melt", *USPN* 4, 884, 786 (1988).
6. Larry D Areaux, "Metal chip furnace charge apparatus and method", *USPN* 4, 872, 907 (1988).
7. Jan H.L. Van Linden, "Vortex melting system", *USPN* 4, 286, 985(1980).
8. Andrew G. Szekely, "Vortex reactor and method for adding solids to molten metal therewith", *USPN* 4, 298, 377 (1979).
9. Pervez J.F. Bamji, Nigel P. Pltzpatrick, "Recovery of aluminum scrap", *USPN* 4, 571, 258.
10. James Y. Oldshue, "Fluid Mixing in 1989", *Chem. Eng. Prog.*, May 33 (1989)
11. Gary B. Tatterson and Hsien-Haw Steven Yuan, "Stereoscopic visualization of the flows for pitched blade turbines", *Chem. Eng. Sci.*, 35, 1369 (1980).
12. F. Rieger and P Dilt and V Novak, "Vortex depth in mixed unbaffled bessels", *Chem. Eng. Sci.*, 34, 397 (1979)