

시설원예용 히트펌프의 기능과 시스템

윤 용 철·서 원 명
(경상대학교 농과대학 교수)

1. 개 요

시설원예는 자본집약적이고 고도의 영농기술이 필요한 농업형태이지만 부가가치가 높고 대외 경쟁력이 큰 산업형 작물생산 체계로서 향후 잠재력과 수출 가능성이 매우 높다. 그리고 정부에서는 1990년대 초반부터 시설원예분야를 경쟁력 있고 자생력 있는 산업으로 육성하기 위하여 투자확대와 제도개선을 추진하고 있다.

따라서 최근 시설원예 재배면적은 급속히 증가하고 있는 추세이다. 그러나 시설원예를 기술집약적 농업으로 육성하고 첨단 산업화하기 위해서는 해결하여야 할 과제들이 많다. 이러한 과제들 중에 중요한 것은 생에너지, 고품질, 다수확, 안정적 생산 및 주년생산시스템 구축이다.

시설원예의 경우, 난방에 사용되는 대부분의 에너지는 석유에너지에 의존하고 있지만, 우리 나라는 석유에너지의 부존자원이 전혀 없는 실정이다. 그리고 지난 겨울과 같이 이상 한파가 계속되거나 유가가 상승하면 시설원예 농업은 치명적일 수 밖에 없다. 실제로 지난 겨울에는 난방을 포기한 농가도 속출하였던 것으로 알려지고 있다. 또 최근 환경오염 문제가 대내·외적으로 크게 부각되고 있는 실정이다. 따라서 국내는 물론 국외에서도 오래전부터 난방비 절감 및 화석에너지를 대체할 수 있는 에너지 개발을 위한 연구를 꾸준히

히 하여왔다. 그 결과 보온커튼, 수막, 난방기 효율 증대방안, 태양열 및 지열 이용 등의 많은 연구결과가 보고되어 있다. 특히, 지난 겨울 농림부에서는 에너지 절감을 위한 방안으로 “농업인 에너지 절약 실천요령”을 일반농가에 배포하기도 하였다.

선진 외국에서는 이미 오래전에 히트펌프를 온실에 적용한 사례를 발표하바 있지만, 그 연구 결과는 아주 국한되어 있는 실정이다. 특히 국내의 경우, 히트펌프는 최근에 공업용 및 산업용으로 제작되어 시판되고 있어 이에 관한 참고서적이나 연구보고서가 극히 제한되어 있는 실정이다.

따라서 본고에서는 농공학 분야, 특히 시설원예 분야에 필요한 히트펌프의 기초적인 이론, 성적계수, 시스템의 구성 등에 대해 소개하기로 한다.

2. 시설원예 현황

우리 나라 시설원예 농업은 1920년경 유지창 재배로 시작되어 1960년대 농업용 플라스틱 필름이 생산보급되면서 급속히 발전하였다. 최근 국민소득 향상에 따른 식품소비의 고급화 및 다양화로 주곡의 소비는 감소하는 반면, 시설원예 작물의 소비는 급속하게 증가하고 있는 실정이다. 또 시설원예 농업의 현대화로 시설이 대형화 및 자동화되면서 주년생산을 위한 년중재배체계가 도입되고 있다.

이에 따라 시설원에 재배면적과 시설채소의 연간 소비량도 지속적으로 증가하여 '95년말 현재 시설원에 재배면적은 약 44,800ha로, 일본의 49,680ha('93년 5월말)에 이어 세계 두 번째이다.

우리 나라 시설원에 재배면적을 연도별로 나타내면 표-1과 같다.

표-1. 채소, 화훼 및 과수의 온실면적

(단위 : ha)

구분 \ 연도	'75	'80	'85	'90	'95	'96	비 고
채소류	1,744	7,141	16,569	23,698	40,077	42,669	
화훼류	91	180	571	1,752	3,055	-	
과 수	-	-	-	435	1,700*	-	
계	1,835	7,321	17,410	25,885	44,832	-	'95년말 현재 '75년도 대비 23배 증가

자료 : 농림부, *는 추정치임

이 표에서 알 수 있듯이 시설원에 재배면적이 급속히 증가하고 있다. 표에서는 알 수 없지만, 이들중 최근 현대화 온실인 유리, 철골재 등을 이용한 고정형 온실의 면적이 크게 증가하고 있다. 이와 같이 현대화 온실의 설치면적 증가와 년중 재배체계의 도입은 상대적으로 난방면적을 증가시키는 요인이 된다. 즉, 안정적인 작물생산과 고품질 및 다수확을 위해서 난방은 필수적이다. 실제로 '95년말 현재 시설의 난방면적은 전체 재배면적의 21% (9,400ha) 정도로 추정되고, 채소의 경우만 고려하면 난방면적은 '93년말 약 14%에서 '96년말 현재 약 18% 정도로 점점 증가하고 있는 것을 알 수 있다.

따라서 시설원에 농업을 대내·외적으로 경쟁력 있는 산업으로 육성하기 위해서는 무엇보다도 총 생산비의 30~50%를 차지하는 난방에너지의 부담을 줄여야 한다. 또 시설원에 사용되는 난방연료의 대부분은 화석연료인 경유 혹은 중유(벙커 B, C)이기 때문에

배기가스에 의한 대기오염의 우려도 배재할 수 없다. 이와 같은 이유에서 공해문제가 화석연료에 비해 비교적 적은 지하수나 공기(외기)를 열원으로 하는 히트펌프의 이용을 현시점에서 고려하여 봄이 바람직할 것으로 판단된다.

3. 히트펌프의 개요

가. 원 리

열역학 제2법칙에 의하면 「열은 스스로 저온의 물체로부터 고온의 물체로 이동할 수가 없다」라고 되어 있다. 이것은 바꾸어 말하면 「외부에서 일을 가하면 열을 저온의 물체로부터 고온의 물체로 이동시킬 수 있다」라고 할 수 있다. 이러한 원리를 기초로 움직이는 장치가 히트펌프(열펌프)이다. 즉, 히트펌프는 그림. 1과 같이 저온의 물체로부터 열을 흡수하여 보다 온도가 높은 고온의 열로 이용하는 것이다. 이것은 마치 낮은 수위의 물을 높은 수위까지 퍼올리는 것과 같기 때문에 히트펌프라고 한다.

이러한 히트펌프는 원리적으로 냉동기와 같지만 냉동기는 냉동사이클중 증발기에서의 흡

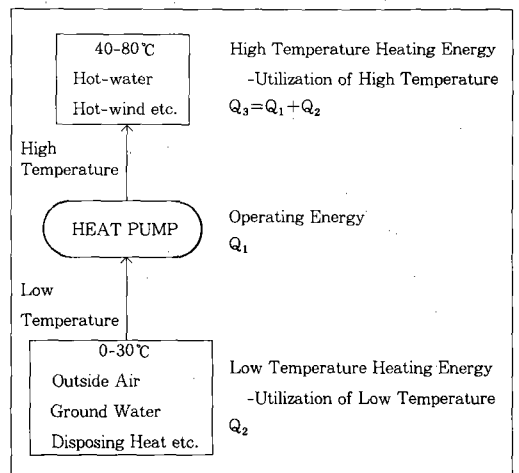
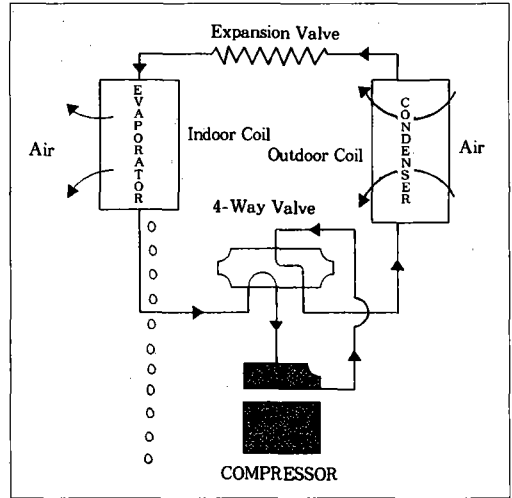


그림. 1. 히트펌프의 원리

열작용(냉동효과)만을 이용하는 반면, 히트펌프는 방열작용(난방효과) 주로 이용하는 것이다.

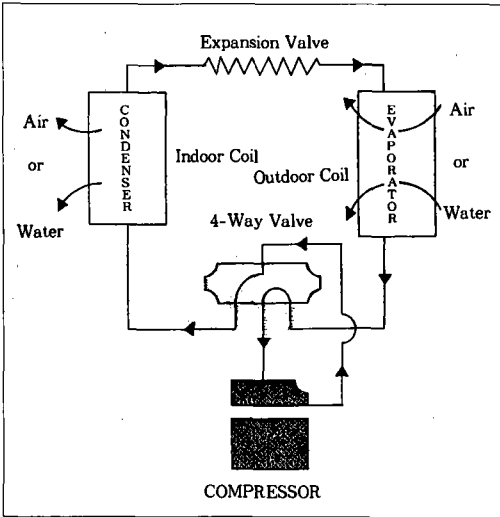
히트펌프의 주요 구성기기는 압축기, 증발기, 응축기 및 팽창밸브이고, 그 구성도는 그림. 2와 같다.

그림. 2에서 증발기는 열을 흡수하고, 압축기는 열을 방열한다. 즉, 증발기 주변에 있는 저온의 열원(외기, 지하수 등)로부터 열을 흡

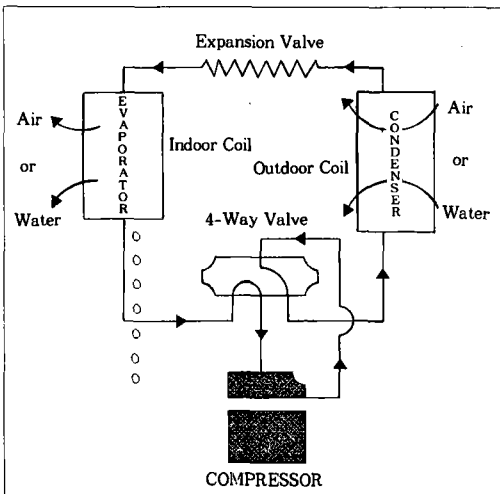


(c) 제습용 히트펌프

그림. 2. 히트펌프의 주요 구성도



(a) 난방용 히트펌프



(b) 냉방용 히트펌프

수한 후, 응축기가 그 열을 방출하게 된다.

일반적으로 증발기에서 응축기로 열을 운반하는 매개체는 냉매로 사용되고 있는 프레온가스이다. 이 냉매는 상온에서 기체이지만, 높은 압력을 받으면 액체로 변한다. 증발기에서 열을 흡수하면 냉매는 기화해서 기체로 된다. 즉, 냉매가 증발하여 기체로 되는 곳이 증발기이다. 이 가스는 압축기에서 압축되어 고압으로 된 후, 응축기로 보내어진다. 응축기에서 열을 방출하면 냉매는 액화한다. 즉, 냉매가 응축하여 액체로 되는 곳이 응축기이다. 이 액체상의 냉매가 팽창밸브를 통과할 때 단열 팽창하여 저온저압의 액체로 되어 증발기로 되돌아 온다. 이상에서 기술한 것과 같이 냉매는 압축기 및 팽창밸브의 작동에 의하여 열을 증발기에서 응축기로 이동시킨다.

4-way 밸브는 냉매의 흐름방향을 바꾸어 주는 역할을 하는 것이다. 즉, 이 밸브의 변환에 의해 열교환 기능만 가지고 있는 증발기를 응축기로 변환시키거나 응축기를 증발기로 변환시킬 수 있다.

그림. 2(a)와 같이 난방을 할 때는 실내측

의 열교환기를 응축기로 이용하고, 실외측의 열교환기를 증발기로 이용한다. 그리고 그림. 2(b)와 같이 냉방을 할 경우는 4-way 밸브를 조작하여 실내측의 열교환기를 증발기로 이용하고, 실외측의 열교환기를 응축기로 이용한다.

냉장고나 냉동기의 구성 기기도 그림. 2에 표시한 것과 동일하다. 단, 난방전용 혹은 냉방전용의 것은 그림. 2에 표시한 4-way 밸브가 없다. 냉장고는 증발기가 냉장고 내에 있고 응축기가 외부에 있다. 즉 증발기의 흡열작용을 주로 이용한 것이 냉장고, 냉동기 및 에어컨 등이고, 역으로 응축기의 방열작용을 주로 이용한 것이 히트펌프 난방기이다. 4-way 밸브로 냉매의 흐름방향을 바꿀 수 있는 것이 냉·난방겸용 히트펌프이며, 냉동기, 냉장기 및 에어컨의 차이는 압축기의 압축용량으로 구별된다.

일반적으로 히트펌프를 이용하여 냉방을 할 때는 증발기의 열교환기 표면이 저온(공기의 노점온도 이하)으로 되기 때문에 공기속에 포함되어 있는 수증기가 증발기 표면에서 응결한다. 따라서 냉방은 제습작용을 동반한다. 히트펌프를 이용한 제습기는 그림. 2(c)와 같다.

또 압축기를 가동시키는데 필요한 에너지에 따라서 히트펌프는 다음과 같이 구별할 수 있다. 즉 전기모터를 이용한 것은 전기식 히트펌프라 하고, 엔진을 이용한 것은 엔진식 히트펌프라고 한다. 엔진을 구동시키기 위하여 사용되는 연료는 주로 다이젤유 및 중유이다.

나. 성적계수(COP; Coefficient of Performance)

① 난방시의 성적계수

히트펌프의 COP는 히트펌프의 이용능률 또는 성능을 표시하는 것으로 성적계수라고도 한다.

그림. 1에서 히트펌프를 가동시키기 위해서는 가동에너지가 필요하다. 즉, 그림. 1에 표

시된 Q_1 은 그림. 2에 표시한 히트펌프의 압축기를 가동시키는데 필요한 에너지이다.

그리고 히트펌프는 Q_1 의 가동에너지로 저온의 열원 Q_2 를 흡수한 후, 고온의 열원 Q_3 를 방출(공급)한다. 이 Q_3 가 난방 또는 가열에 사용되는 열량이다.

난방할 때의 COP는 Q_3 와 Q_1 의 비 Q_3/Q_1 로 표시할 수 있으며, 2~5정도이고, COP가 클수록 히트펌프의 성능은 높다.

예를 들면, 성적계수가 3인 경우, Q_1 에너지의 3배인 Q_3 에너지를 얻을 수 있다. 따라서 히트펌프는 동일한 에너지로 전기히터를 사용하는 경우에 비해 3배(Q_3/Q_1)의 열량을 얻을 수 있다. 히트펌프가 생에너지형 난방기라고 말하는 이유도 이것 때문이다.

COP는 압축기 및 응축기 내부의 냉매압력이나 각종 구성기기의 성능에 따라서 상이하지만, 주로 저온 및 고온열원의 온도에 의해 변한다. 일반적으로 COP는 저온열원과 고온열원의 온도차가 작을수록 또는 저온열원의 온도가 높을수록, 고온열원의 온도가 낮을수록 크게 된다.

② 냉방시의 성적계수

히트펌프를 이용하여 냉방을 할 경우에는 그림. 1에서 고온측으로 방출되는 열에너지 Q_3 를 이용하는 것이 아니고, 저온측에서 흡수되는 열에너지 Q_2 를 이용한다. 즉, Q_1 의 에너지를 사용하여 냉방 또는 냉각열량 Q_2 를 얻는 것이므로 냉방할 때의 COP는 Q_2 와 Q_1 의 비 Q_2/Q_1 로 표시할 수 있고 $Q_2=Q_3-Q_1$ 이므로 COP는 다음과 같이 계산할 수 있다.

$$\begin{aligned} \text{COP} &= \frac{Q_2}{Q_1} = \frac{(Q_3 - Q_1)}{Q_1} = \frac{Q_3}{Q_1} - 1 \\ &= \text{난방시 COP} - 1 \end{aligned}$$

로 된다. 즉, 냉방할 때의 COP는 난방할 때보다 1만큼 작다.

③ 시스템의 성적계수

히트펌프의 주요 구성기기는 그림. 2에 표시한 것과 같지만, 실제로 히트펌프 시스템은 그림. 2에 나타낸 기기외에 열교환기에 부착된 송풍팬 혹은 지하수를 퍼올리는 펌프 등의 부속기기가 필요하다. 이러한 부속기기의 전체 소비에너지를 Q_3 라고 하면, 윗 식에서 Q_1 대신에 (Q_1+Q_3) 로 구한 COP를 시스템의 성적계수라고 한다. 시스템의 COP는 부속기기를 포함한 히트펌프 시스템 전체의 열적성능을 나타내는 것으로 히트펌프의 COP가 크더라도 상대적으로 Q_3 가 크게 되면, 이것만큼 시스템의 COP는 작게 된다. 따라서 히트펌프의 COP도 중요하지만, 시스템의 COP도 대단히 중요하다.

④ COP와 난방능력

이상에서 기술한 것을 참고로 히트펌프의 난방능력을 계산해 보면 다음과 같다. 예를 들어 Q_1 과 COP가 각각 1kW와 3.5라고 하면, Q_3 는 3.5kW이다. 일반적으로 Q_1 의 단위는 kW를 이용하고 Q_3 의 단위는 kcal/hr를 이용한다. 이 때 $1kW=860kcal/hr$ 이므로 난방능력 Q_3 는 3,010kcal/hr이다.

다. 온수온도

일반적으로 히트펌프의 COP는 응축기에서 얻은 온수 또는 온풍의 온도를 낮게 할수록 크기 때문에 이 온도를 40~60℃ 정도로 한다. 그러나 중유 보일러 등을 이용한 난방기에서는 이 온도를 60~80℃로 하는 것이 보통이다. 따라서 히트펌프를 이용하면 중유 보일러의 경우보다 저온의 온수 또는 온풍을 이용하는 것이 바람직하다. 그러므로 히트펌프 난방에서는 중유 난방기에 비해 온수배관의 방열면적이나 온풍량을 많게 하여야 한다. 이것은 히트펌프의 단점이기도 하지만, 한편으로는 온실내 온도분포를 균일하게 하고 적당한 공기유동을 유도하는 측면에서는 장점이 될 수

도 있다.

4. 히트펌프의 기능

가. 난 방

선진 외국의 경우, 온실에 히트펌프를 도입하게 된 이유는 제2차 오일쇼크로 인하여 생에너지 난방기 도입의 필요성이었다. 이러한 의미에서 보면, 히트펌프는 대체에너지의 이용, 태양에너지의 이용 및 지하수 이용 등의 생에너지 난방기와 그 도입 목적은 같다고 볼 수 있다.

그러나, 제2차 오일쇼크 후, 중유가격이 내렸기 때문에 전술한 생에너지 난방기의 보급은 전반적으로 약간 정체되었다. 실제로 어떤 특정한 조건 또는 목적 이 외에 히트펌프를 난방기만으로 이용한다면, 현재로서는 반드시 기타 난방 방식에 비하여 유리하다고 할 수 없다. 따라서 히트펌프용 열원인 지하수, 온수 및 따뜻한 공기 등이 풍부하지 않은 지역이나 장소에서는 히트펌프가 가지고 있는 여러 가지 기능을 고려하여 도입하는 것이 바람직하다. 원래 히트펌프의 특징은 생에너지 뿐만 아니라 그것이 가지고 있는 여러 가지 기능에 있다.

그러나 앞으로 중유가격이 불안하거나 기상이변 등의 심각한 상황이 도래할 경우에는 히트펌프가 생에너지형 난방기로서의 유효성을 가지고 있다는 사실을 주목해야 한다.

나. 냉 방

최근 온실냉방은 온실경영에 있어서 중요한 과제이다. 이에 관한 연구는 여러 가지 행하여지고 있으나, 현재까지 보급되어 실용화되어 있는 히트펌프를 이용한 재배기술은 다음과 같다.

- 여름철 재배 멜론의 품질향상
- 딸기의 화아분화 촉진에 의한 조기 수확량

- 증대
- 성장 억제제배 육묘의 품질향상
- 연약한 야채류의 품질향상
- 난류의 화아분화 촉진, 조기출하, 품질향상
- 카네이션 및 장미의 생육촉진과 품질향상
- 기타 화훼류의 생육촉진 및 화아분화 촉진 등

다. 제 습

일반적으로 온실내의 습도가 높으면 병해발생율이 높고, 제습에 의한 병해발생율의 감소와 수확량 증가는 비교적 현저하다는 연구 결과에 따라 일본의 경우, 히트펌프에 의한 제습을 실용화하고 있다.

현재 생에너지화를 위하여 온실의 보온성과 기밀성을 개선하고 있기 때문에 습도에 의한 병해발생율도 많아질 것으로 판단되어 히트펌프를 이용한 온실의 제습에 관한 심도 있는 연구가 필요할 것으로 생각된다.

라. 냉각, 가열 및 건조

선진 외국의 경우, 양액의 가열, 냉각, 절화 저장고의 냉각, 양식용 어항의 가열, 혹은 담배 잎의 건조 등 여러 방면에 걸쳐서 히트펌프가 이용되고 있다.

또 양액재배에서 고온기나 저온기의 양액온도는 작물생육에 부적합 경우가 많으므로 히트펌프를 이용한 양액온도의 조절연구가 필요할 것으로 생각된다.

5. 히트펌프 시스템

가. 시스템 종류

히트펌프 시스템은 열원 및 열전달 매체의 종류, 조작방법 등에 의해 구별되기도 하지만, 현재 온실에서 주로 이용하고 있는 히트펌프 시스템의 종류는 다음 5가지의 기준에 의하여 편의적으로 분류할 수 있다.

- a. 압축기 가동에 전기 모터를 사용하는 전

기식과 엔진을 사용하는 엔진식

- b. 열원으로 공기를 사용하는 공기열원식과 물을 사용하는 물열원식
- c. 시설내로 공급되는 열의 형태(온풍 또는 냉풍, 온수 또는 냉수)
- d. 축열조의 사용 유무
- e. 난방전용, 냉방전용, 제습전용, 냉·난방 겸용, 또한 냉·난방 및 제습 겸용

표-2는 각 기준을 조합한 것이며, 각 시스템의 특징은 다음과 같다.

표-2. 시설원예용 히트펌프의 분류

압축기 구동방식	열원	열공급 방법	축열조	사 용 목 적	
전기식	물	물-공기방식	무	난방전용 냉방전용 제습전용 냉·난방 겸용 냉·난방 및 제습 겸용	
			유	난방전용 냉·난방 겸용	
	공기	공기-공기방식	무	무	난방전용(온수배관방식) 냉·난방 겸용 (펜 코일 유닛방식)
				유	난방전용 냉·난방 겸용
			무	무	난방전용 냉방전용 제습전용 냉·난방 겸용 냉·난방 및 제습 겸용
				유	난방전용 냉·난방 겸용
엔진식	물	물-물방식	무	난방전용 냉·난방 겸용	
			유	난방전용 냉·난방 겸용	

(1) 전기식과 엔진식

- ① 초기비용은 전기식이 저렴하다.
- ② 엔진식의 경우, 전력을 필요로 하는 것은 물 펌프뿐이기 때문에 전기용량은 아주 작아도 된다.
- ③ 엔진식은 전기식에 비하여 소음이 조금 높다.

④ 엔진식 히터펌프의 단위난방공급열량 당 연료(디젤유, 중유 등등) 소비량은 일반적으로 중유난방(중유 보일러)의 50%정도이다.

(2) 공기열원과 물열원

① 공기열원과 물열원으로 외기와 지하수를 이용하는 경우, COP는 일반적으로 물열원 방식이 공기열원방식 보다 높고, 추운 지역일 수록 공기(외기)열원방식의 COP는 낮아지게 된다. 또한 COP는 앞에서 기술한 것과 같이 히트펌프의 열적성능이 높으면 큰 값을 나타낸다.

② 물열원의 이용이 가능한 지역은 지하수가 풍부한 지역, 지하수 공급상 규제가 없는 지역, 온·배수 이용이 가능한 지역 등으로 한정된다.

(3) 온풍 및 냉풍에 의한 열의 공급방법

① 응축기나 증발기로부터 직접 온풍이나 냉풍을 얻는 형태, 즉 물-공기식 또는 공기-공기식이 물-물식 또는 공기-물식보다 초기비용이 조금 적게 든다.

② 물-공기식 또는 공기-공기식은 축열수조를 이용하기 어렵다.

(4) 축열매체

① 1~2일간의 단기축열에는 물매체가 일반적이다.

② 1~2개월 이상 장기축열에는 토양매체가 일반적이다.

③ 단기축열용 매체로서 잠열축열재의 이용이 실용화되고 있다.

(5) 이용목적

① 난방, 냉방, 제습, 가열/냉각 전부를 겸용할 수 있는 시스템의 초기비용은 매우 높다. 또 주간에는 온실내로 투과하는 일사에너지가 많기 때문에 상대적으로 냉방부하가 대단히 크게 된다. 이 때 히트펌프를 냉방용으로 이용할 경우에는 극도의 차광을 하지 않은 냉방효과를 기대할 수 없으므로 야간이나 혹은 아침과 저녁에만 주로 사용한다.

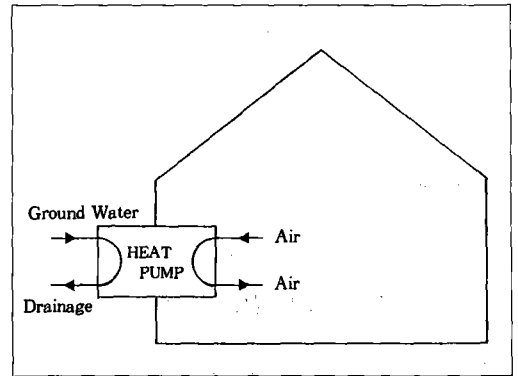
② 난방, 냉방, 제습 등 전부를 겸용할 수 있는 시스템은 “각각의 기능에 따른” 초기비용은 아주 저렴하다.

③ 기밀성이 높아 틈새 환기량이 적은 온실에서는 일반적으로 주간 최대난방부하는 야간 최대냉방부하 보다 크다. 그러므로 히트펌프의 설비용량은 최대 난방부하를 기준으로 선정하여도 큰 문제는 없지만, 특수한 온실에서는 각각의 부하를 개별적으로 산정해야만 한다.

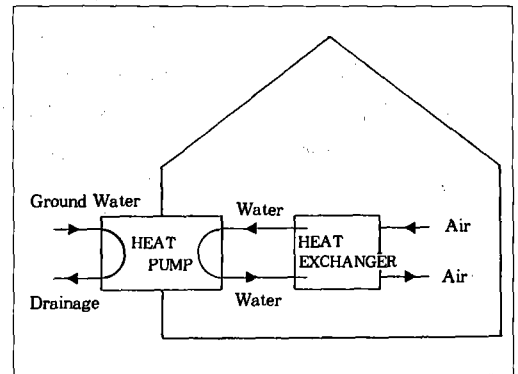
6. 주요 시스템의 구성 예

가. 지하수를 열원으로 하는 시스템

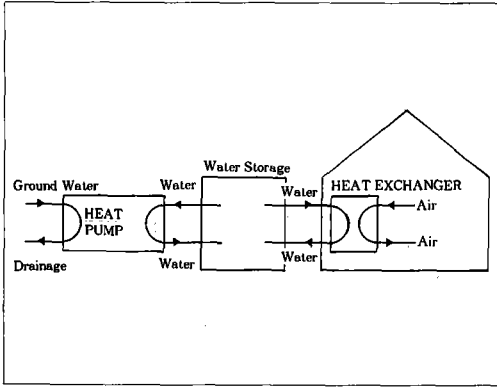
그림. 3은 지하수를 열원으로 하는 시스템 구성예를 나타낸 것이다. 그림. 3의 (a), (b)



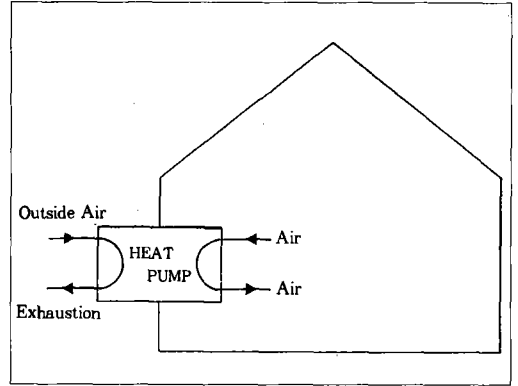
(a) 물-공기방식(축열조 없음)



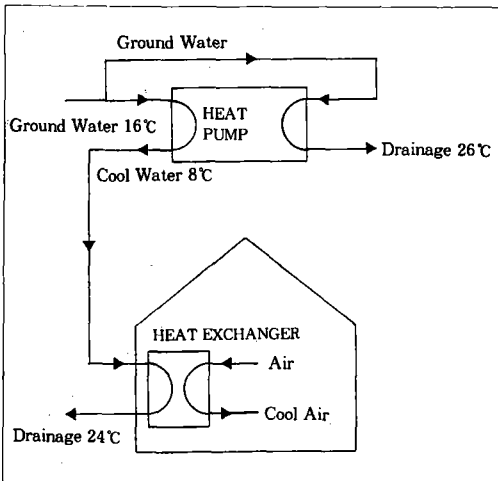
(b) 물-물방식(축열조 없음)



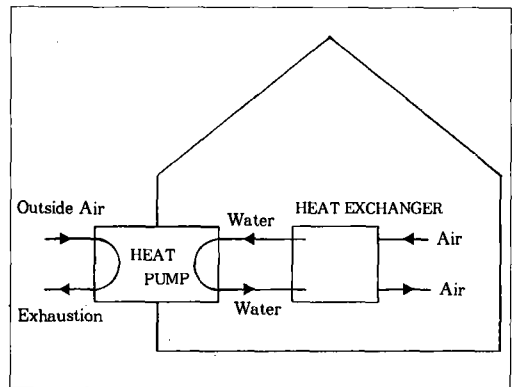
(c) 물-물방식(축열조 있음)



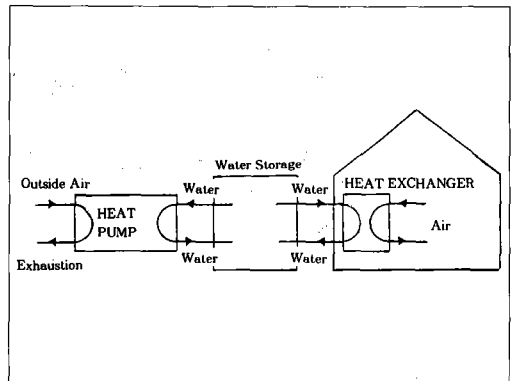
(a) 공기-공기방식(축열조 없음)



(d) 물-물방식(냉방용)



(b) 공기-물방식(축열조 없음)



(c) 공기-물방식(축열조 있음)

그림. 3. 지하수를 열원으로 하는 냉·난방 시스템

는 축열조가 없는 경우이고, (c)는 축열조가 있는 경우이다. (a), (b)의 경우보다 (c)의 경우가 히트펌프의 용량을 작게 할 수 있지만, 히트펌프의 가동시간은 길다. (d)의 경우는 지하수를 풍부하게 이용할 수 있는 지역에서 가능한 냉방시스템이고, 성적계수는 (a), (b), (c)의 경우보다 높다. 시설원예에 이용되는 히트펌프의 경우 물-물방식 또는 물-공기방식이 대부분이다.

나. 외기를 열원으로 하는 시스템

그림. 4는 외기를 열원으로 하는 시스템의

그림. 4. 외기를 열원으로 하는 냉·난방 시스템

구성예를 나타낸 것이다. 그림. 4의 (a)~(c)는 그림. 3의 (a)~(c)에 각각 대응하는 것으로, 열원이 물이나 공기이냐에 따른 차이점

밖에 없다.

외기를 열원으로 하는 공기-공기방식 히트 펌프는 주로 냉방전용 시스템 또는 최저 외기 온이 그다지 낮지 않는 지역의 냉·난방 시스템으로 이용된다.

7. 결 론

최근 시설원예 재배면적이 크게 증가하고 시설의 현대화, 고정화, 자동화, 대형화 및 주년 재배생산 시스템이 도입되면서 난방면적도 점진적으로 증가하고 있는 추세이다. 이와 같이 난방면적이 증가하면 시설의 경영비도 그만큼 증가하게 되는 것이다. 특히 시설원예의 경우, 운영비중에서 난방비가 차지하는 비율이 대단히 크기 때문에 생에너지화나 대체에너지에 대한 연구가 중요하다. 그리고 앞으로 다가올지 모를 기상이변이나 유류가격의 변동에 대응하기 위해서라도 생에너지에 대한 연구가 반드시 이루어져야 할 것으로 판단된다.

본고는 시설원예 분야에 도입 가능한 히트 펌프의 기초이론, 성적계수, 기능, 시스템의 주요 구성 및 일반적 특징 등에 대해서 간략하게 소개하였다.

참 고 문 헌

1. 농림수산부, 1996, '95 화훼재배현황과 '96 채소생산실적
2. 青木伸雄, 1993, 農業用 ヒートポンプシステム技術, 農業電化協會, pp. 24~49.
3. 김효경, 1981, 히이트펌프의 기초이론과 응용기술, 공기조화·냉동공학, 10(2), pp. 90~101.
4. 박대휘, 1985, 열펌프의 원리와 특징, 공기조화·냉동공학, 14(3), pp. 68~78.
5. 古在豊樹, 1984, 施設園藝におけるヒートポンプ利用の現状と將來, 冷凍, Vol. 59 (683), pp. 872~882.
6. 青木信雄, 하이테크農業と關係施設, 株式會社システム農業, pp. 120~127.
7. 古在豊樹·林眞紀夫·板木利隆, 1986, 園藝環境工學における最近の話題[4] ヒートポンプ(1) 原理と利用場面, 農業および園藝, 61(5), pp. 671~675.
8. 古在豊樹·林眞紀夫, 1986, 園藝環境工學における最近の話題[5] ヒートポンプ(2) ツステム構成の特徴, 農業および園藝, 61(6), pp. 317~322.