

Cost-Traffic Tradeoff를 고려한 통신망 설계의 Clustering 알고리즘 개발

박영준* · 이홍철* · 김승권*

Development of Clustering Algorithm for the Design of Telecommunication
Network considering Cost-Traffic Tradeoff

Youngjoon Park* · Hongchul Lee* · Sheung-Kown Kim*

Abstract

In the design of telecommunication network, the network configuration using hubbing topology is useful for designing and managing the network efficiently; i.e., all of central offices(COs) are grouped into clusters. Each cluster has one hub consisting of large-scale transmission facilities like digital cross-connect systems and ATMs. In clustering process, the community of interest and geographical factor should be considered. However, there exists a tradeoff between two factors. One is to minimize total link costs for geographical factor and the other is to maximize the total intra-cluster traffics for community of interest. Hence, this can be solved by multiobjective linear programming techniques. In this paper, the problem under considerations is formulated as two p-median subproblems taking into considerations total costs and total intra-traffics, respectively. Then we propose the algorithm to solve the problem based on the concept of cost-traffic tradeoff. The algorithm enables to identify efficient cost-traffic tradeoff pairs. An illustration is also presented.

* 고려대학교 산업공학과

1. 서론

광통신의 경우 전송매체가 광섬유 cable이기 때문에 적은 수의 cable로 고속 데이터 전송 및 수많은 전화호의 처리가 가능하다. 그러나 모든 교환국간을 단대 단(point to point)방식으로 광섬유 cable로 연결하게 되면 과도한 링크 비용이 소요되어 비경제적이 될 수 있다. 따라서 광통신망에서는 회선분배장치(DCS : Digital Cross-connect System)를 사용하는 hubbing topology를 채택하여 망을 구성함으로써 경제성이 보장되고, 국간 전송회선의 효율적 제공 및 관리가 가능하도록 해야 한다. 이와같이 hubbing topology를 채택하여 계층구조를 갖도록 통신망을 설계하게 되면 망을 간단한 형태로 설계할 수 있을 뿐만 아니라 망 운용 관리 및 확장에도 효과적으로 활용될 수 있다. 즉 일정한 지역내(cluster)의 각 중심국(CO; Central Office)들을 Hub node에 연결하고 Hub node에는 대규모의 전송설비(DCS, ADM 등)를 설치하여 운용하는 것이다[7].

Hubbing topology를 채택한 통신망 설계에서 가장 먼저 결정하여야 하는 것은 대상이 되는 각 중심국(CO)을 clustering하는 것이다. 일반적으로 각 중심국(CO)을 clustering하는데 있어서 사용되는 기준은 cluster간의 통신량(traffic)을 최소화하여, 대부분의 통신량(traffic)을 Hub node에 DS1(DS=Digital line System, 1.544 Mbit/sec)급의 저용량 전송설비를 활용하여 cluster내에서 처리함으로써, cluster간의 통신을 위한 DS3(44.736 Mbit/sec)급의 대용량 전송설비 비용을 줄이는 방법과 각 cluster내에서 Hub node들과 중심국들간의 총 링크비용을 최소화하는 방법이다.

그러나, 각 cluster간의 통신량(traffic)만을 최소화하도록 clustering을 하게 되면 Hub node와 중심국(CO)간의 링크비용이 고려되지 못하여 과도한 링크비용이 들게 되며, 한편 Hub node와 중심국(CO)간의 링크비용만을 고려하여 clustering을 하게 되면 Hub node에 과도한 설비비용을 유발하게 된다. 또한 각 cluster간의 통신량(traffic)을 최소화하는 문제와 Hub node와 중심국(CO)간의 링크비용의 최소화를 동시에 고려하는 방법은 그 측정단위가 다르므로 해서 용이하지 않다.

본 연구에서는 총 cluster의 갯수가 미리 결정되었을 경우 각 cluster간의 통신량(traffic)을 최소로 하면서 동시에 Hub node와 중심국(CO)간의 링크비용을 최소로 하는 clustering기법을 multiobjective문제로 변환하여 해결하는 방법을 제안한다. 이를 위해 먼저 대상문제를 통신량(traffic)을 고려하는 문제와 링크비용을 고려하는 부분문제(subproblem)로 각각 모형을 수립한 후 두 개의 부분문제를 함께 고려하여 해를 도출해 내는 알고리즘을 제시한다. 개발된 알고리즘으로 얻어지는 해는 일련의 최적링크비용과 최적통신량의 쌍(Cost, Traffic)으로 나타나며, 의사결정자가 일련의 제시된 해들 중에서 비용과 통신량의 관계를 보고 적당한 clustering 형태를 선택할 수 있는 대안을 선택할 수 있다.

본 연구와 관련하여 Geetha and Vartak[2]는 Time-Cost tradeoff를 고려하여 three dimensional assignment problem에 대한 해법을 제시하였다. 이들은 작업자(Worker)와 기계(Machine), 그리고 담당업무(Job)를 할당하는데 있어서 업무를 수행하는데 걸리는 최대시간을 최소화하면서 총 할당비용을 최소화하는 문제를 다루었다. 이들은 먼저 전체문제를 총 할당비용을 최소화하는 문제와 최대시간의 최소화하는 두 개의 부

부분제로 분할한 후 다시 두 개의 부분문제를 상호 교차하여 해를 찾아내는 해법을 제시하였다. Aneja and Nair[1], Glickman and Berger [3] 및 Gupta[4]등은 multiobjective를 갖는 transportation problem에 대한 해법을 제시하였다. 이들은 병목시간(bottleneck time)을 최소화하면서 총 수송비용을 최소화하는 문제를 대상문제로 하며, 대상문제를 병목시간의 최소화 문제와 총 수송비용의 최소화 문제로 분할한 후 두 개의 부분문제를 상호 교차하여 일련의 해를 찾아내는 해법을 제시하였다. 이들은 모두 criteria space내에서 nondominated extreme point들을 제시하는 알고리즘을 개발하였다.

Helme and Magnanti[5]는 위성 통신에 있어서 위성 지구국의 location과 기타 다른 수요지를 지구국으로 할당하는 문제를 다루었다. 이들은 두 node 간의 통신량(traffic)과 지구국 설치 고정 비용 및 capacity와 관련된 변동비용을 고려하여 zero-one quadratic programming으로 모형을 수립한 후 quadratic 모형을 다시 zero-one integer linear programming으로 바꾸는 방법을 제안하였다. 한편 이들이 대상으로 한 network 형태는 각 cluster내에서 지구국과 다른 node들과의 사이에 star형으로 구성되며 두 node간에 단일한 path만을 고려하였다.

Tcha[6]등은 two-level hierarchical structure를 갖는 network에서 상위 backbone network은 full-mesh를 가정하고 하위 node를 각 hub에 할당하는 문제를 다루었다. 이들은 중심국(CO)의 위치를 알고 있고, backbone node의 후보지를 알고 있다는 가정 하에서 backbone node의 설치 고정비용, backbone node간의 link비용, 그리고 backbone node와 중심국(CO)간의 링크비용을 고려하여 총 비용을 최소화하는 문제를 zero-one quadratic programming으로 모형을 수립한 후

quadratic 모형을 다시 uncapacitated facility location problem 형태의 zero-one integer linear programming으로 바꾸어 dual-based solution procedure를 개발하여 해를 구하였다.

본 논문은 다음의 5장으로 구성되어 있다. 제 1장에서는 본 연구의 배경을 설명하고, 제 2장에서는 주어진 문제를 Hub node와 중심국(CO)간의 총 링크비용을 최소화하는 문제와 cluster내의 총 통신량(traffic)을 최대화하는 문제로 나누어 각각의 부분문제(subproblem)에 대한 수리적 모형을 제시한다. 제 3장에서는 두 개의 부분문제를 이용한 해법절차를 소개하며, 제 4장에서는 본 연구에서 제안한 해법절차를 간단한 예제를 통하여 적용해 보고, 제 5장에서 본 연구의 결론을 맺는다.

2. 수리적 모형

본 연구는 여러 개의 Hub node의 후보지중에서 cluster간의 통신량(traffic)과 Hub node와 중심국(CO)간의 링크비용을 고려하여 Hub node를 선택하고자 하는 문제이다. 이를 위해 대상문제를 Hub node와 중심국(CO)간의 링크비용을 최소화하는 문제와 cluster내에서의 통신량(traffic)을 최대화하는 두 개의 부분문제(subproblem)로 모형화 시킬 수 있다.

이를 위해 다음과 같은 가정을 세우고 기호를 정의한다.

◆ 기본 가정

1. 통신 서비스에 대한 수요는 미리 알 수 있다.
2. 중심국(CO) 위치와 Hub node의 후보지 위치를 알고 있다.

3. 각 Hub node와 중심국(CO)간의 링크비용은 거리에 비례한다.
4. 구분하고자 하는 총 cluster의 수를 알고 있다.
5. 각 cluster에는 반드시 하나만의 Hub node를 설치할 수 있다.

◆ 기호정의

- c_{ki} : Hub node k 와 중심국(CO) i를 연결하는데 드는 비용
- t_{ij} : 중심국(CO) i 와 중심국(CO) j 간의 양방향 총 통신량(traffic)량
만일 $i \geq j$ 이면 $t_{ij} = 0$ 으로 가정한다.
- p : 총 cluster의 수
- M : 총 Hub node 후보지의 수
- N : 총 중심국(CO)의 수
- $H(k)$: Hub node k에 연결된 중심국(CO)들의 집합
- H : Hub node 후보지중에서 선택되어진 Hub node들의 집합
- $Y_k = \begin{cases} 1 & \text{Hub 설비를 Hub node 후보지 k에 설치} \\ 0 & \text{otherwise} \end{cases}$
- $X_{ki} = \begin{cases} 1 & \text{중심국(CO) i가 Hub node k에 연결} \\ 0 & \text{otherwise} \end{cases}$

이와같은 가정과 기호를 이용하여 먼저 Hub node와 중심국(CO) 간의 총 링크비용을 최소화하는 부분문제(subproblem)를 모형화하면 다음과 같다.

[Cost Problem(CP) 1 의 수학적 모형]

$$\begin{aligned}
 & \text{Min} \quad \sum_{k=1}^M \sum_{i=1}^N c_{ki} X_{ki} \\
 & \text{s.t.} \quad \sum_{k=1}^M X_{ki} = 1 \quad i=1,2,\dots,N \quad (1)
 \end{aligned}$$

$$\begin{aligned}
 X_{ki} \leq Y_k \quad & i=1,2,\dots,N, \\
 & k=1,2,\dots,M \quad (2)
 \end{aligned}$$

$$\sum_{k=1}^M Y_k = p \quad (3)$$

$$X_{ki}, Y_k \in \{ 0, 1 \} \quad (4)$$

[모형 CP1]에서 목적함수는 Hub node와 중심국(CO)간의 총 링크비용을 최소화하는 것이며, 제약식 (1)은 각 중심국(CO)이 반드시 하나의 Hub node에 연결되어야 한다는 것을 의미한다. 제약식 (2)는 Hub node가 선택되어야 중심국(CO)을 연결할 수 있다는 것이며, 제약식 (3)은 총 cluster의 개수만큼 Hub node가 선택되어야 함을 의미한다. 마지막으로, 제약식 (4)는 결정 변수가 0-1 정수형 변수임을 의미한다.

다음으로 cluster내의 총 통신량(traffic)을 최대화하는 부분문제(subproblem)를 모형화하기 위해 먼저 cluster내의 총 통신량(traffic)과 cluster 간의 총 통신량(traffic)을 계산하면 다음과 같다 [5].

◆ 통신량(traffic)의 계산

$$\text{total 통신량(traffic)} \quad T_{TOT} = \sum_{i=1}^N \sum_{j>i}^N t_{ij}$$

cluster 내에서의 총 통신량(traffic)

$$\begin{aligned}
 T_w &= \sum_{k \in H} \sum_{i \in H(k)} \sum_{j \in H(k)} t_{ij} \\
 &= \sum_{i=1}^N \sum_{j>i}^N t_{ij} \sum_{k=1}^M X_{ki} X_{kj}
 \end{aligned}$$

cluster 간의 총 통신량(traffic)

$$\begin{aligned}
 T_B &= T_{TOT} - T_w \\
 &= \sum_{i=1}^N \sum_{j>i}^N t_{ij} (1 - \sum_{k=1}^M X_{ki} X_{kj})
 \end{aligned}$$

이제 이와같은 계산식을 바탕으로 cluster내의

총 통신량(traffic)을 최대화하는 수학적 모형을 수립하면 다음과 같다.

[Traffic Problem(TP) 1의 수학적 모형]

$$Max \sum_{i=1}^N \sum_{j>i}^N t_{ij} (\sum_{k=1}^M X_{ki} X_{kj})$$

$$s.t. \sum_{k=1}^M X_{ki} = 1 \quad i = 1, 2, \dots, N \quad (5)$$

$$X_{ki} \leq Y_k \quad \begin{matrix} i = 1, 2, \dots, N \\ k = 1, 2, \dots, M \end{matrix} \quad (6)$$

$$\sum_{k=1}^M Y_k = p \quad (7)$$

$$\sum_{i=1}^N X_{ki} \geq Y_k \quad k = 1, 2, \dots, M \quad (8)$$

$$X_{ki}, Y_k \in \{0, 1\} \quad (9)$$

[모형 TP1]에서 목적함수는 중심국(CO)들을 clustering했을 때 cluster 내에서 중심국(CO)간의 총 통신량(traffic)을 최대화하는 것이며, 제약식 (5), 제약식 (6), 제약식 (7), 그리고 제약식 (9)는 [모형 CP1]과 동일하다. 제약식 (8)은 일단 Hub node가 선택되어지면 반드시 하나 이상의 중심국(CO)이 해당 Hub node에 연결되어야 한다는 것으로 이는 cluster내에는 반드시 하나 이상의 중심국(CO)이 있어야 한다는 것을 의미한다.

한편 [모형 TP1]의 목적함수식을 보면 비선형식을 포함하고 있다. 따라서 이러한 비선형식을 선형으로 바꾸기 위해 문제의 특성상 다음과 같이 clustering 변수 W_{ij} 를 정의하고, 제약식을 추가하여 모형을 변형시킬 수 있다[5].

[TP1의 변형된 모형 RTP 1]

$$W_{ij} = \sum_{k=1}^M X_{ki} X_{kj}$$

$$W_{ij} = \begin{cases} 1 & \text{중심국(CO) } i \text{와 중심국(CO) } j \text{가} \\ & \text{같은 cluster에 있을 경우} \\ 0 & \text{otherwise} \end{cases}$$

$$Max \sum_{i=1}^N \sum_{j>i}^N t_{ij} W_{ij}$$

s.t.

(5), (6), (7), (8), (9) 동일

$$W_{ij} \leq 1 + X_{ki} - X_{kj} \quad \begin{matrix} i = 1, 2, \dots, N, \quad j = 1, 2, \dots, N, \\ j > i, \quad k = 1, 2, \dots, M \end{matrix} \quad (10)$$

[변형된 모형 RTP1]에서 구성된 문제가 최대화이므로 제약식 (10)에서 W_{ij} 는 중심국(CO) i 와 j 가 모두 같은 cluster에 있을 경우에만 1이 되도록 한다.

제약식 (10)에서 W_{ij} 가 clustering 변수가 되는지 알아보기 위하여 다음과 같은 두 가지 경우를 고려한다.

<경우 1> 임의의 중심국(CO) p 와 중심국(CO) q 가 같은 클러스터에 있을 경우

<경우 2> 임의의 중심국(CO) p 와 중심국(CO) q 가 다른 클러스터에 있을 경우

<경우 1>은 임의의 중심국(CO) p 와 중심국(CO) q 가 모두 동일한 Hub node h 에 연결되는 경우로서 W_{pq} 는 M 개의 제약식을 갖게 된다. 이때 $X_{hp} = 1$ and $X_{hq} = 1$ 이고 제약식 (5)에 의하여 $X_{kp} = 0, X_{kq} = 0$ for $k=1, 2, \dots, M, k \neq h$ 이다. 따라서 중심국(CO) p 와 중심국(CO) q 에 대한 M 개의 제약식은 h 번째를 포함하여 모두 $W_{pq} \leq 1$ 이 되고 목적식이 Maximize문제이므로 $W_{pq} = 1$ 을 갖게 된다.

한편 <경우 2>를 보면 임의의 중심국(CO) p 와 중심국(CO) q 가 각각 서로 다른 Hub node h 와 Hub node s 에 연결되는 경우($h < s$)로서 역시

W_{pq} 는 M 개의 제약식을 갖게 된다. 이때 $X_{hp} = 1, X_{sp} = 0$ and $X_{hq} = 0, X_{sq} = 1$ 이고 제약식 (5)에 의하여 $X_{kp} = 0, X_{kq} = 0$ for $k=1,2, \dots, M, k \neq h, k \neq s$ 이다. 따라서 중심국 (CO) p 와 중심국(CO) q 에 대한 M 개의 제약식 중에서 h 번째 제약식은 $W_{pq} \leq 2$ 이 되고, s 번째 제약식은 $W_{pq} \leq 1$ 이 되며, 나머지 $(M-2)$ 개의 제약식은 모두 $W_{pq} \leq 0$ 이 되어 결국 $W_{pq} = 0$ 이 된다. 이상에서 제약식 (10)은 W_{ij} 가 clustering변수가 됨을 알 수 있다.

3. 해법 절차

본 연구에서 제안하는 알고리즘은 단일한 해를 찾고자 하는 것이 아니라 총 링크비용과 총 통신량(traffic)의 쌍으로 구성되는 일련의 해집합(Cost*, Traffic*)을 제시한다. 본 연구에서 개발한 알고리즘은 뒤에서 자세히 언급하겠지만 간단히 설명하면 두 개의 부분문제중에서 먼저 traffic problem의 해를 구한 후 여기서 구한 해를 다시 cost problem에 적용하여 최종의 해를 구하고, 다음의 새로운 해를 찾기 위해 과거의 cost problem의 해를 이용하여 다시 traffic problem의 해를 구해낸다.

이와같은 해법 절차를 적용하기 위해서는 먼저 [모형 CP1]에 [변형된 모형 RTP1]의 제약식 (10)을 추가하여 [변형된 모형 RCP1]을 형성한다.

[변형된 모형 RCP1]

$$\text{Min} \sum_{k=1}^M \sum_{i=1}^N c_{ki} X_{ki}$$

s. t.

$$(1), (2), (3), (4), \text{ and } (10)$$

기존의 [모형 CP1]에 제약식 (10)을 추가하는 이유는 먼저 traffic problem의 해를 구하여 clustering 변수 W_{ij} 를 결정하고 이 결과를 cost 문제에 적용하여 X_{ki} 의 값을 결정하고자 함이다.

다음, [변형된 모형 RTP1]에 대해 전 단계에서 구한 cost problem의 해를 이용하기 위하여 새로운 제약식을 추가하여 다시 [변형된 모형 RTP2]를 구성한다.

[변형된 모형 RTP2]

$$\text{Max} \sum_{i=1}^N \sum_{j=1}^N t_{ij} W_{ij}$$

s. t.

$$(5), (6), (7), (8), (9), (10) \text{ 동일}$$

$$\sum_{k=1}^M \sum_{i=1}^N c_{ki} X_{ki} \leq U \tag{11}$$

제약식 (11)은 새로운 clustering 형태를 만들어 주는 제약식이다. 즉, 전단계에서 구한 clustering 대안의 최적 비용보다 더 낮은 비용을 갖는 clustering 대안을 구하도록 하여 새로운 형태의 clustering을 할 수 있다.

본 연구에서 개발한 알고리즘은 각 부분 문제의 해를 서로 다른 문제에 적용하여 (C^*, T^*) 로 구성되는 일련의 해들을 찾아가는 것이다.

우선 링크 비용만을 고려한 [모형 CP1]에 대하여 최적해를 구한다. 이때의 해를 C_L^* 이라고 하고 이때의 cluster 내에서의 총 통신량(traffic)을 T_L^* 이라 하면 (C_L^*, T_L^*) 은 전체 문제에 대한 해집합의 하한 값(lower bound value)을 제시한다. 즉 현재의 해보다 적은 비용을 갖는

clustering을 구성할 수 없다. 다음으로 통신량(traffic)만을 고려한 [변형된 모형 RTP1]에 대하여 최적해를 구하여 여기서 결정된 W_{ij}^* 값을 [변형된 모형 RCP1]에 할당하여 최적해를 구한다. 이때의 해를 (C_u^*, T_u^*) 라 하면 이 해는 전체 문제에 대한 상한 값(upper bound value)을 제공한다. 즉 어떠한 방법으로도 현재의 cluster 내 총 통신량(traffic)보다 더 큰 clustering을 구성할 수 없다.

이제 새로운 해를 구하기 위하여 제약식(11)에서 $U = C_u^* - \epsilon$ ($\epsilon = \text{small value}$) 으로 놓는다. U 를 이와같이 놓고 [변형된 모형 RTP2]에 대하여 최적해를 구하면 상한비용을 갖는 clustering 대안보다 더 적은 비용의 새로운 clustering 대안을 찾게 된다. 이때 구한 해를 T_1^* 라 하고 여기서 결정된 W_{ij}^* 값을 다시 [변형된 모형 RCP1]에 할당하여 동일한 clustering을 구성하는 대안들 중에서 Hub node와 중심국(CO)들의 최소 링크비용을 갖는 최적해를 구한다. 이때 구해진 해를 C_1^* 이라 하면 이 해는 동일한 clustering대안들 중에서 가장 적은 링크비용을 갖는 Hub node를 선정하게 된다. 이렇게 구한 최적해를 (C_1^*, T_1^*) 라 하면, $C_u^* > C_1^*$ 및 $T_u^* > T_1^*$ 이 성립한다. 즉, 상한 비용보다 적은 비용($U < C_u^*$)이 드는 clustering 대안을 제약식(11)을 이용하여 구해내기 때문에 $C_u^* > C_1^*$ 이 성립하며, $U = C_u^* - \epsilon$ ($\epsilon = \text{small value}$)이기 때문에 $C_u^* \neq C_1^*$ 이다. 또한 T_u^* 는 통신량(traffic)만을 고려한 [변형된 모형 RTP1]에 대하여 최적해를 구한 것이므로 제약식(11)을 고려한 [변형된 모형 RTP2]의 해 T_1^* 에 대해서 $T_u^* > T_1^*$ 이 성립하게 된다. 또한 제약식(11)로 인하여 T_u^* 는 feasible region에서 제거되기 때문에 $T_u^* \neq T_1^*$ 이 성립한다.

다시 제약식(11)에서 $U = C_1^* - \epsilon$ ($\epsilon =$

small value) 으로 놓고 [변형된 모형 RTP2]의 해를 구하여 T_2^* 라 하고 여기서 결정된 W_{ij}^* 값을 [변형된 모형 RCP1]에 할당하여 T_2^* 를 갖는 동일한 clustering대안들 중에서 Hub node와 중심국(CO)들의 최소 링크비용을 갖는 최적해를 구한다. 이때 구해진 해를 C_2^* 이라 하면 이 해는 T_2^* 를 갖는 동일한 clustering대안들 중에서 가장 적은 링크비용을 갖는 Hub node를 선정하게 된다. 위와같은 방법으로 보다 더 적은 비용의 clustering대안 (C_2^*, T_2^*) 를 결정한다. 역시 $C_1^* > C_2^*$ 및 $T_1^* > T_2^*$ 이 성립한다. 즉, $U < C_1^*$ 인 제약식(11)을 고려한 [변형된 모형 RTP2]는 T_1^* 보다 큰 clustering 대안들을 feasible region에서 제거시키는 효과를 발휘하여 $T_1^* \neq T_2^*$ 가 성립하고, $T_1^* > T_2^*$ 를 만족시킨다. 또한 제약식(11)에서 $U < C_1^*$ 이기 때문에 cluster내의 총 통신량(traffic)이 T_2^* 값을 갖는 어떠한 clustering 대안도 그 링크비용은 C_1^* 보다 작게 된다. 한편, T_2^* 값을 갖는 clustering대안들 중에서 가장 적은 링크비용을 갖는 Hub node를 선정하기 위하여 W_{ij}^* 값을 [변형된 모형 RCP1]에 할당하여 C_2^* 를 구한다. 그러므로 $C_1^* > C_2^*$ 가 성립한다.

이 과정을 반복하여 각 iteration에서 구해진 해가 (C_q^*, T_q^*) 라 할 때 $C_q^* = C_L^*$ 및 $T_q^* = T_L^*$ 이 성립할 때까지 수행한다.

제안된 알고리즘의 수행절차를 요약하면 다음과 같다.

Step 0 : [모형 CP1]에 대하여 최적해를 구하여 (C_L^*, T_L^*) 를 하한 값으로 놓는다.

Step 1 : [변형된 모형 RTP1]에 대하여 최적해를 구하여 여기서 결정된 W_{ij}^* 값을 [변형된 모형 RCP1]에 할당하여 최적해를 구한다.

(C_u^*, T_u^*) 를 상한 값으로 놓는다.

$$r = 0$$

$$C_0^* = C_u^*$$

Step 2 : $U = C_r^* - \epsilon$, $\epsilon = \text{small value}$

$$r = r + 1$$

[변형된 모형 RTP2]에 대하여 최적해를 구하여 T_r^* , W_{ij}^* 값을 결정한다.

Step 3 : W_{ij}^* 값을 [변형된 모형 RCP1]에 할당하여 최적해 C_r^* , X_{ki}^* , Y_k^* 를 결정한다.

(C_r^*, T_r^*) 가 r번째 해가 된다.

$C_r^* = C_L^*$ 및 $T_r^* = T_L^*$ 이 성립하면 (Step 4)로 간다.

그렇지 않으면 다시 (Step 2)로 간다.

Step 4 : 일련의 해들 (C_u^*, T_u^*) , (C_1^*, T_1^*) , (C_2^*, T_2^*) , ..., (C_q^*, T_q^*) , ..., (C_L^*, T_L^*) 을 나열한다.

주어진 대안들중에서 하나를 선택한다. 이때 선택하는 방법은

- ① 의사결정자가 주어진 예산과 통신량 정책을 통해 결정할 수 있다.
- ② tradeoff 비율(R_q)를 산정하여 최소의 R_q^* 가 되는 대안을 선정한다.

$R_q = (C_q - C_{q+1}) / (T_q - T_{q+1})$ 라 정의하면, R_q 는 traffic 1 unit 증가당 cost 증가율로 나타낼 수 있다.

따라서 $R_q^* = \min_q \{ R_q \}$ 가 되는 (C_q^*, T_q^*) 가 최적해가 된다.

이와같은 해법절차는 먼저 traffic 문제의 해를 구하여 clustering을 한 후 해당 노드들을 최소의 비용으로 연결할 수 있는 hub 노드의 선정을 위해 비용 문제를 풀고자 하는 것이다.

한편 만일 주어진 문제를 비용문제를 이용하여 clustering을 하고 다시 traffic 문제를 이용하여 hub 노드를 선정하는 방식으로 해결하려 한다면 [모형 CP1]에 traffic 량을 구하기 위한 제약식을 추가하여야 하는 데 이 제약식은 비선형식으로 나타나게 된다. 즉, [모형 CP1]에 추가되는 제약식은

$$\sum_{i=1}^N \sum_{j>i}^N t_{ij} \left(\sum_{k=1}^M X_{ki} X_{kj} \right) \geq U$$

이다. 위 제약식은 현재의 해를 개선하여 비용을 더 들이고서 총 cluster내의 traffic을 증가시키도록 하는 제약식으로서 보는 바와 같이 비선형 제약식으로 나타나기 때문에 이를 선형식으로 변환시키는 방법을 강구해야 한다. 그러나 이 경우 이러한 비선형식을 해결하기가 무척 곤란하다. 따라서 본 연구에서 제안하는 방법이 훨씬 효율적이라 여겨진다.

IV. 수치 예제

10개의 Hub node 후보지와 10개의 중심국(CO)에 대해 링크 비용과 중심국(CO)간의 예상 통신량(traffic)이 <표 1>, <표 2>와 같이 주어질 경우 모든 중심국(CO)들을 3개의 cluster로 clustering을 하는 문제에 대해 본 연구에서 개발한 알고리즘을 적용하여 해를 구한다. 본 예제에 대한 각 부분문제들은 LP package인 xpress-mp를 사용하여 구하였다. 또한 본 예제에서는 $\epsilon = 1$ 로 설정하였는데, 이는 본 예제에서 사용한 링크비용들의 유효숫자가 모두 자연수이기 때문에 이의 최소단위인 1을 사용한 것이다.

부분문제 [모형 CP1]을 이용하여 구한 하한

<표 1> Hub node 후보지와 중심국(CO)간의 링크 비용

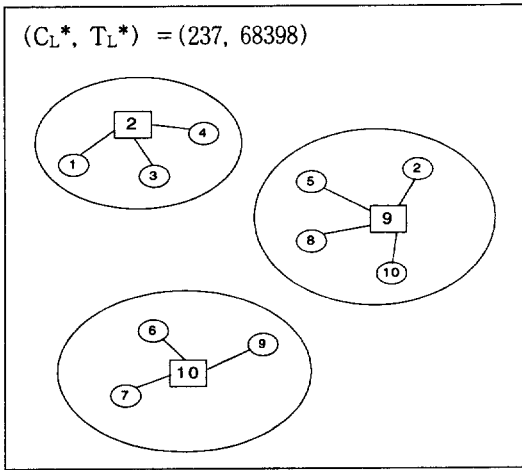
		Hub node 후보지									
		1	2	3	4	5	6	7	8	9	10
중심국 (CO)	1	32	12	69	75	85	91	71	54	39	83
	2	21	43	23	14	54	68	81	102	48	56
	3	67	57	87	87	84	55	74	10	102	56
	4	24	67	97	95	87	19	107	88	51	59
	5	25	31	46	87	95	101	99	17	96	10
	6	37	96	116	36	21	56	46	95	16	17
	7	67	34	52	14	89	67	54	19	80	97
	8	97	89	111	25	67	78	97	99	102	87
	9	48	37	52	64	47	79	31	12	31	14
	10	88	89	74	53	76	27	18	56	24	75

<표 2> 중심국(CO)간의 예상 통신량(traffic)

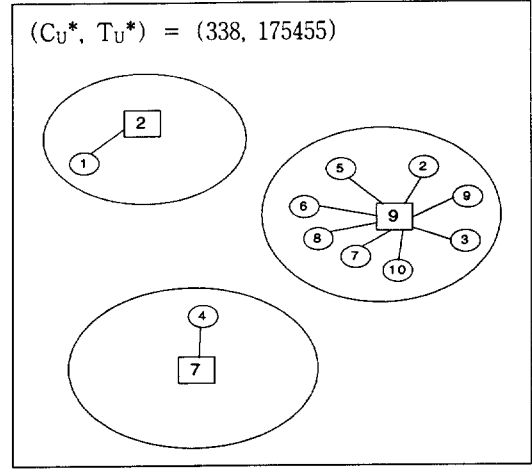
		중심국 (CO)									
		1	2	3	4	5	6	7	8	9	10
중심국 (CO)	1	0	5554	1087	10791	2586	1304	3586	8628	5241	3207
	2	0	0	2042	3917	4875	6614	9283	6331	5981	2046
	3	0	0	0	3423	1630	7349	6656	9138	9596	4925
	4	0	0	0	0	3196	8943	7427	1010	3267	6476
	5	0	0	0	0	0	2031	9149	8483	10114	6753
	6	0	0	0	0	0	0	7956	7892	5357	8599
	7	0	0	0	0	0	0	0	1745	6935	8187
	8	0	0	0	0	0	0	0	0	2604	4361
	9	0	0	0	0	0	0	0	0	0	8823
	10	0	0	0	0	0	0	0	0	0	0

값(lower bound)은 <그림 1>과 같이 나타나며, 부분문제 [변형된 모형 RTP1]과 부분문제 [변형된 모형 RCP1]을 이용하여 상한 값(upper bound)을 구한 것이 <그림 2>이다. <그림 1>에서 보듯이 Hub node와 중심국(CO)들의 링크비용만을 고려하여 clustering을 하게 되면 중심국

들이 골고루 분포되어 있을 경우에는 각 cluster에 중심국들이 골고루 분포하게 되지만, 통신량(traffic)만을 고려하여 clustering을 하는 경우에는 <그림 2>에서 나타나듯이 하나의 cluster에 모든 중심국들이 집중되는 경향을 갖게 된다. 또한 <그림 2>는 <그림 1>에 비해 통신량은 커졌



〈그림 1〉 링크비용만을 고려한 clustering 결과



〈그림 2〉 통신량만을 고려한 clustering 결과

지만 상대적으로 링크비용이 증가함을 알 수 있다. 이러한 하한 값과 상한 값 사이에 있는 적당한 clustering 대안들을 본 연구에서 제안하는 알고리즘을 이용함으로써 구해낼 수 있다.

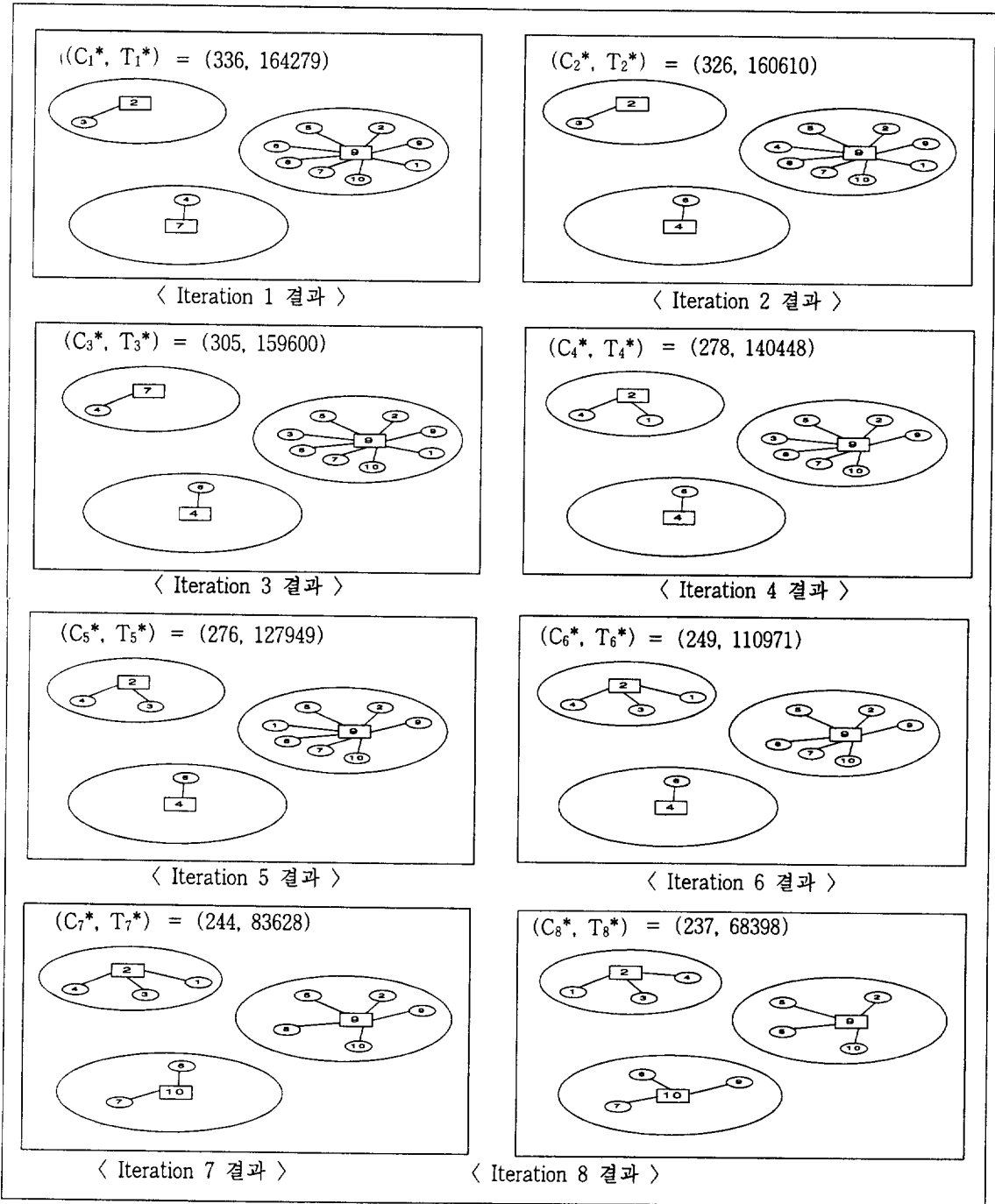
본 예제에서는 하한 값(lower bound)과 상한 값(upper bound)을 포함하여 총 9가지의 해가 존재하며, 이러한 해들은 부분문제 [변형된 모형 RTP2]와 부분문제 [변형된 모형 RCP1]을 이용하여 매 iteration마다 구해진다. 매 iteration마다 $U = C_r^* - \epsilon$, $\epsilon = \text{small value}$ 값을 계산하게 되는데, 이때 〈표 1〉에 나타나듯이 우리의 예제에서 사용된 링크비용이 모두 자연수이므로 본 예제에서는 $\epsilon = 1$ 로 정하여 사용한다.

〈그림 3〉은 매 iteration마다 구해진 해를 나타내고 있다. 〈그림 3〉의 iteration 8번째의 해 $(C_8^*, T_8^*) = (237, 68398)$ 는 하한 값(lower bound)인 $(C_L^*, T_L^*) = (237, 68398)$ 과 동일한 해를 나타내고 있다. 따라서 더 이상의 해는 존재하지 않으며, 더 이상 iteration을 반복할 필요 없이 알고리즘을 끝낸다.

각 iteration별로 구해진 해를 종합적으로 나타낸 것이 〈표 3〉이다.

〈표 3〉에서 보듯이 모두 9가지의 대안을 얻어낼 수 있으며 각 도출된 해들의 추이도를 보면 〈그림 4〉과 같이 나타난다. 〈그림 4〉의 추이도를 보면 총 링크비용이 감소함에 따라 통화량(traffic)이 단조적으로 감소함을 알 수 있다. 이렇게 구해진 대안들에 대해서 의사결정자는 적당한 대안을 선택하여 의사를 결정할 수 있다

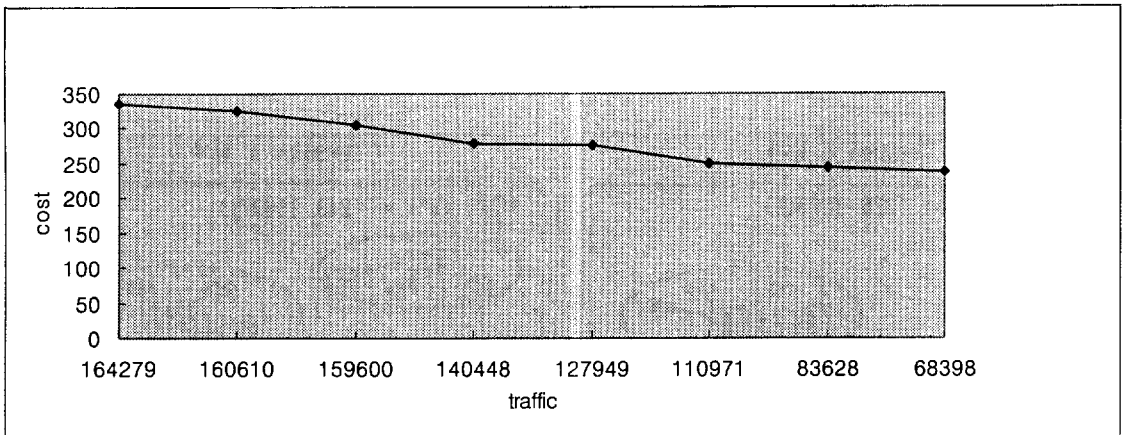
만일 의사결정자가 적당한 대안 선택방법이 없다면, 본 연구에서 제안한 방법인 tradeoff 비율을 구하여 최소의 비율값을 갖는 대안을 선정할 수 있다. 이와같은 비율을 계산하여 선정하여 보면 〈표 4〉와 같이 ‘대안 4’를 최적 대안으로 선정할 수 있다.



〈그림 3〉 각 iteration의 clustering 결과

〈표 3〉 알고리즘 적용 결과

Iteration	모형 CP1	모형 RTP1	모형 RCP1	모형 RTP2	(C*, T*)
LB	(237, 68398)				(237, 68398)
UB		(708, 175455)	(338, 175455)		(338, 175455)
1			(336, 164279)	(336, 164279)	(336, 164279)
2			(326, 160610)	(334, 160610)	(326, 160610)
3			(305, 159600)	(305, 159600)	(305, 159600)
4			(278, 140448)	(278, 140448)	(278, 140448)
5			(276, 127949)	(276, 127949)	(276, 127949)
6			(249, 110971)	(249, 110971)	(249, 110971)
7			(244, 83628)	(244, 83628)	(244, 83628)



〈그림 4〉 도출된 해들의 추이도

〈표 4〉 Tradeoff ratio table

대안	C*	T*	R _q
0(UB)	338	175455	0.000179
1	336	164279	0.002726
2	326	160610	0.020792
3	305	159600	0.001410
4	278	140448	0.000160
5	276	127949	0.001590
6	249	110971	0.000183
7	244	83628	0.000460
8(LB)	237	68398	

〈 = minimum

V. 결 론

Hubbing topology를 사용한 통신망 설계에 있어서 우선적으로 결정하여야 할 사항은 Hub node들과 중심국(CO)들의 위치 및 예상 통화량(traffic)을 고려하여 어떤 Hub node에 어떤 중심국(CO)들을 연결할 것인지를 결정하는 clustering형태의 결정이다. 이때 clustering은 일반적으로 중심국(CO)과 Hub node간의 물리적인 연결을 고려하여 실제 거리에 따르는 링크비용을 최소화하거나 중심국(CO)간의 통신을 가급적 같은 cluster내에서 이루어지도록 하여 cluster간의 통신량(traffic)을 최소화 또는 cluster내에서의 통신량(traffic)을 최대화할 수 있는 방향으로 clustering을 하게 된다. 그러나 링크비용이나 통신량(traffic)중 한가지만을 기준으로 clustering을 수행할 경우 나머지 다른 요소를 정확하게 고려하지 못하여 손실이 발생하게 된다.

본 연구에서는 거리에 따른 Hub node와 중심국(CO)간의 링크비용과 중심국(CO)간의 예상 통신량(traffic)을 모두 고려할 수 있는 방법으로서 대상 문제를 multiobjective 문제로 형성하여 이를 해결할 수 있는 알고리즘 절차를 개발하였다. 즉, 대상 문제를 두 개의 p-median문제로 형성하여 두 가지 모형의 해를 이용하여 최적의 해들을 도출하는 알고리즘을 제안하였다. 알고리즘에 따라 도출된 해는 (cost, traffic)의 쌍으로 나타나며 최종적으로는 의사결정자가 일련의 해들 중에서 선택하여야 한다. 이때, 만일 의사결정자가 최적 대안을 선정하는 방법을 갖고 있지 않다면 본 연구에서 고안한 tradeoff 비율을 구하여 최소의 비율을 갖는 대안을 최적 대안으로 선정할 수 있다.

한편, 대상문제에 대한 각각의 부분문제들은

모두 0-1 정수 계획법으로 모형화되기 때문에 문제의 크기가 커지면 각각의 부분문제(sub-problem)에 대한 해를 효과적으로 얻어내기가 어렵다. 특히 비용 모형은 할당 문제(assignment problem)을 이용하여 해를 구할 수 있지만, traffic 모형의 경우는 해를 구할 수 있는 특별한 알고리즘을 본 연구는 제시하지 못하고 있다. 본 연구에서는 상용 package인 xpress-mp를 사용하여 traffic 모형에 대한 해를 구하였으며, 이 소프트웨어는 0-1 변수(binary variable)를 결정하기 위하여 분지한계법(branch and bound)을 사용하기 때문에 문제의 크기가 커지면 상당한 계산시간을 필요로 한다. 이를 해결하는 한가지 방법으로서 다음과 같은 기호를 정의하여 문제에 필요한 변수를 줄이는 방법도 고려해 볼 만하다.

$S(i)$: 중심국(CO) i 가 연결될 수 있는 Hub node 후보지들의 집합

$S(i,j)$: 중심국(CO) i 와 j 가 연결될 수 있는 Hub node 후보지들의 집합

이때 위의 기호를 사용하여 모형을 수립할 경우에는 본 연구에서 제안한 모형의 일부를 수정하여야 하며, 궁극적으로는 각각의 부분문제에 대한 효과적인 해법의 연구가 필요하다.

본 연구에서는 cluster의 개수를 미리 알고 있는 경우를 가정하여 두 개의 부분문제(subproblem)를 각각 p-median 문제로 형성하였으나 cluster의 개수를 미리 알 수 없는 경우에는 본 연구에서 제안한 부분문제를 p-median 제약식이 없는 문제로 새로이 형성할 수 있다. 이때 각 부분문제는 uncapacitated facility location problem과 유사한 형태를 취하게 되며, 이 경우에도 본 연구에서 제안하는 알고리즘을 그대로 적용할 수 있다.

참 고 문 헌

- [1] Aneja, Y.P., and Nair, K.P.K., "Bicriteria Transportation Problem", *Management Science*, Vol 25, No. 1(1979), pp.73-78
- [2] Geetha, S., and Vartak, M.N., "Time- Cost Tradeoff in a Three Dimensional Assignment Problem", *European Journal of Operational Research*, Vol 38(1989), pp.255-258
- [3] Glickman, T.S., and Berger, P.D., "Cost/Completion-Date Tradeoffs in the Transportation Problem", *Operations Research*, Vol. 25, No. 1(1977), pp 133-142
- [4] Gupta, A.K., and Sharma, J.K., "An Iterative Technique for Time-Cost Tradeoff in Solid Transportation Problems", *Journal of mathematical and physical Sciences* 21(1987), pp 133-142
- [5] Helme, M.P., and Magnanti, T.L., "Desinging Satellite Communication Networks by Zero-One Quadratic Programming", *Networks*, Vol.19(1989), pp.427-450
- [6] Tcha D.W., Chung, S.H., and Myung, Y.S., "Optimal Design of a Distributed Network with a Two-level Hierarchical Structure", *European Journal of Operational Research*, Vol 62(1992), pp.105-115
- [7] Wu, T.H., Fiber Network Service Survivability, *Artech House*, 1992.