

CASE 기술동향 분석 (2)

PC와 수치제어장치의 소프트웨어 개방형 구조

최종률

현대정공(주) 기술연구소 이사

1. 서론

가격적인 면에서 공작기계의 25~35%의 제조원가를 차지하고 있는 수치제어장치는 스핀들 및 이송 축에 사용되는 유도기, 동기기의 고성능 제어 기술, PLC, NC 컨트롤러, 소프트웨어화 한 가공 및 공정 설계 기술 등의 핵심 복합 기술로 구성되어 있으며, 현재까지 일부 선진국 업체의 독과점품으로써 내부 기술이 공개되지 않았었다.

따라서 수치제어장치의 고가 구매와 함께 기구부로서만 선진국의 공작기계 업체와 경쟁을 하기에는 기술적인 면과 가격적인 측면에서 한계에 부딪치고 있다. 또한 기존의 수치제어장치는 폐쇄형 구조로 되어 있으므로 독자적인 사용자 인터페이스 및 기능의 구현이 불가능하며, 생산 시스템의 자동화 구축에 있어서도 통신 인터페이스의 호환성 문제로 인하여 해외 업체의 제품에 대한 기술 의존도가 더욱 심화되어 왔었다.

반면, 고가의 복합 다기능 기계들은 대부분 일본과 독일 등 일부 국가의 독점 생산품이지만, 최근 수동식 기계의 대체품으로서 10만불 이하의 저가 기계에 대한 수요가 급격히 증가하고 있다[1]. 이러한 수량과 가격과의 관계를 고려한 공작기계의 시장구조를 그림 1과 같은 피라미드 모양으로 표시 하였다.

이에 따라 수치제어장치는 저가의 시장에서 기존의 제어장치와 비교하여 최소한 동등한 성능과 저가의 하드웨어 구조를 가져야 하며, 가능한 한 기계 종류에 상관없이 적용 할 수 있어야 한다. 따라서 소프트웨어는 기존의 폐쇄형 구조로 부터 사용자 편의의 독자적인

기능을 구현/이식할 수 있는 새로운 구조 즉, 개방형 구조로 변화될 것이며 하드웨어는 가격 경쟁력을 갖추기 위하여 상용 PC를 최대한 이용하게 될 것이다.

따라서 PC를 근간으로 한 수치제어장치의 개방형 구조는 공작기계의 제품 경쟁력의 우위를 확보하는데 결정적인 영향을 미칠 Technology가 될 것이다.

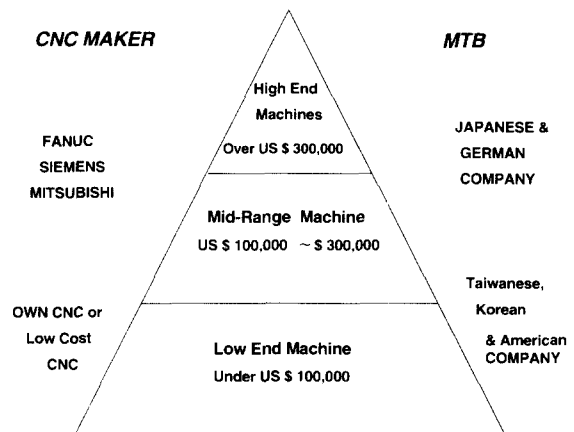


그림 1. 공작기계의 시장구조[1].

2. 개요

개방형 시스템은 다음과 같이 다섯 가지 개념으로 정의할 수 있다[2].

- 1) 외부 프로세스가 내부 프로세스를 이용할 수 있게 내부 프로세스간의 통신 인터페이스를 채용한 상호 호환성(Interoperability)
- 2) 실행되고 있는 플랫폼에 제한되지 않는 이식성 (Portability)

- 3) 사용자에게 의한 내부의 기능이 추가/삭제 될 수 있는 기능 가변성(Scaleability)
- 4) 내부의 성분이 외부의 성분과 기능 교체를 할 수 있는 상호 교환성(Interchangeability)
- 5) 외부 기능의 흡수를 통한 내부 기능의 확장성(Expandability)

최근 사용자(또는 공작기계 생산업체)는 더욱 치열해진 가격경쟁에서 우위를 차지하기 위하여 수치제어장치 생산업체에게 가격 인하를 요구하고 있으며, 기계의 정도 및 고속화에 대응할 수 있는 모터 제어기술을 바탕으로 한 액추에이터의 공급처를 계속적으로 필요로 하게 되었다. 아울러 다양한 고객의 요구에 대응하기 위하여 특수 사양들의 구현 필요성이 대두되고 있는 시점에서 업체 독자적인 기술을 확보하기 위한 노력을 기울이고 있다.

한편 수치제어장치 생산업체는 이러한 사용자의 다양한 요구를 수용하기가 어렵고, 가공에 관련한 사용자 인터페이스 기술의 확보에 어려움을 가지고 있다.

이러한 수치제어장치의 사용자와 생산업체간의 상응된 필요성(그림 2 참조)에 의해 현실화된 것이 개방형 구조를 갖는 수치제어장치이다

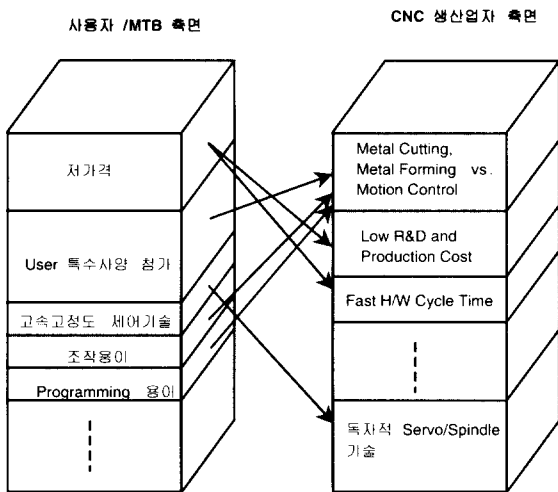


그림 2. 사용자와 생산업체의 입장.

개방형 구조는 원칙적으로 수치제어장치 생산 업체와 공작기계 생산업체, 소프트웨어 Vendor 및 일반 사용자들을 대상으로 외부 시스템을 수용할 수 있는 환경을 제공하는 것이며, 더불어 내부의 기능을 수정/교체/추가할 수 있는 개방 기능을 포함하여야 한다. 즉 제 3자 하드웨어의 이용을 가능하게 하는 표준 인터페이스, 제 3자 혹은 기존의 응용 프로그램 지원 기능, 내부 기능 확장/삭제 기능 및 내부 요소의 변경 기능 등을 포함하여야 한다.

3. 수치제어장치의 기본 구조

수치제어 공작기계의 전체 구성은 그림 3과 같이 표시할 수 있다. 일반적으로 하드웨어와 소프트웨어로 나눌 수 있으며, 기능상으로는 기구부와 모터, 드라이브 장치 그리고 수치제어장치로 분류할 수 있다.

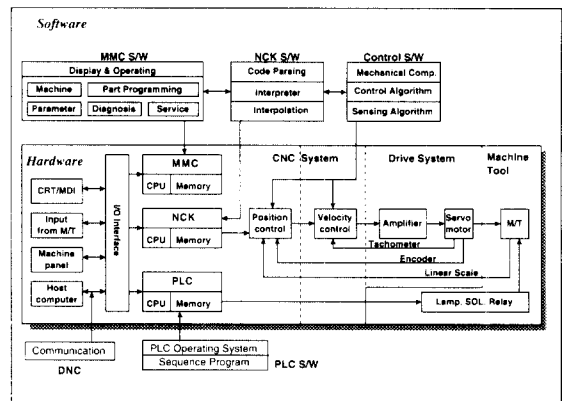


그림 3. 수치제어장치의 내부 구조.

수치제어장치는 MMC (Man Machine Communication), NCK (Numerical Control Kernel)와 PLC (Programmable Logic Control) 로 분류할 수 있다. MMC는 크게 Machine, Programming, Parameter, Diagnose 와 Service 영역으로 구분되며, 기계의 상태 표시, 프로그래밍, 조작 지원 등, 조작자가 주로 기계의 운전 및 가공을 용이하게 하기 위한 기능 및 화면 제공 등 기계와의 인터페이스 소프트웨어로 구성된다. NCK는 MMC로부터 입력된 정보를 분석하여 액추에이터를 동작하기 위한 지령치 신호를 발생하는 부분이며,

PLC는 기계 동작 제어에 필요한 각종 입/출력을 연속 제어하는 부분이다.

4. 개방형 구조

수치제어장치는 폐쇄형 구조와 개방형 구조로 분류될 수 있으며, 폐쇄형은 오직 수치제어장치 생산업체에서 제공하는 사용자 인터페이스에만 의존한다. 따라서 사용자가 필요로 하는 Know-how가 고려된 시스템을 구현하기가 어렵다.

NC의 개방형 소프트웨어 구조는 그림 4와 같이 3가지의 기본 형태로 분류할 수 있으며 구조적으로 MMC와 NCK로 구분되어 Communication Module을 통하여 서로 통신을 하고 있다.

Type I은 Open-MMC로써 기본 영역과 특수 영역으로 구분되어, 특수 영역에서 사용자에게 프로그래밍의 편리성을 제공할 수 있는 대화형 프로그램, CAD/CAM, 생산관리 프로그램 등 응용 소프트웨어를 이식할 수 있는 구조이다. 따라서 공작기계 생산업체에서 독자적인 사용자 인터페이스를 개발하여 특성화시킬 수 있다.

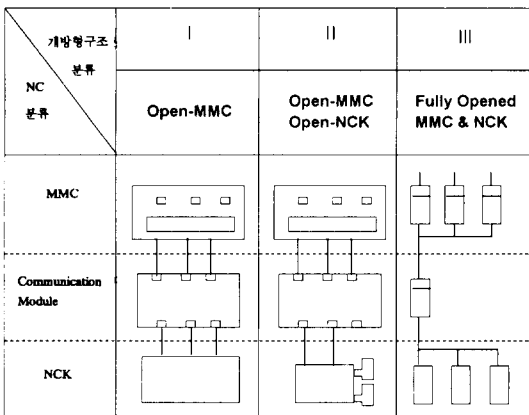


그림 4. 개방형 구조의 분류[2].

Type II는 MMC 이외에 NCK에도 기계의 특성에 따른 새로운 기능과 제어 성능을 부가시킬 수 있는 구조이다. 새로운 알고리즘을 이식함으로써 다양한 기계에 적용할 수 있으므로 수치제어장치의 다기능화 및

고성능화를 이룰 수 있다.

Type III는 MMC와 NCK가 필요한 기능과 성능을 구현하기 위해 소프트웨어를 모듈 단위로 표준화 함으로써 확장성과 호환성을 이룩할 수 있는 구조이다.

Type I, II는 Type III에 비해 준 개방형의 구조로써 새로운 기능 및 성능을 추가하기가 용이하여 매우 실용적인 특징을 가지고 있는 반면 Type III은 하드웨어에 대한 의존성이 거의 없는 독립적인 완전 개방형의 구조이나 소프트웨어의 일부 수정/확장 후에도 장시간의 시험/평가 기간이 소모된다는 단점이 있다.

4.1 하드웨어

개방형의 소프트웨어를 구현하는데 필요한 수치제어장치의 하드웨어는 전용 및 범용 하드웨어로 구분할 수 있다. 이들 하드웨어는 Pentium CPU 등을 채용한 PC 하드웨어를 이용함으로써 성능 대비 가격의 비교치가 전용성을 가진 타 Processor 나 DSP Chip을 채용한 폐쇄형 하드웨어에 비해 월등히 우세하다.

뿐만 아니라 PC의 하드웨어와 소프트웨어의 기술 개발에 천문학적인 투자가 계속됨으로써 짧은 Life Cycle로(6개월 이하) 개발비의 투자 없이 성능이 개선된 제품을 이용할 수 있다. 또한 여러 공급원에서 표준화된 부품을 공급받을 수 있으므로 A/S 부품 수급이 용이하다. 따라서 상용 PC를 이용한 수치제어장치가 널리 퍼지고 있다.

수치제어장치의 NCK, PLC, MMC 각 부분을 전용 혹은 상용 PC 하드웨어로 어떻게 구성하는가에 따라 그림 5와 같이 PC-Embedded NC(PC 내장형 NC), PC-Based NC와 소프트웨어 PC-NC로 분류할 수 있다.

PC-Based NC는 상용 PC 하드웨어의 ISA Bus확장 슬롯에 NCK/PLC 및 I/O 보드를 삽입한 형태로써 하드웨어 신뢰성에 대한 보완이 필요한 시스템이다. 두개의 Processor 보드를 이용함으로써 연산 능력은 증가하나 가격이 상승된다. 이러한 단점을 보완하기 위하여 전용 NCK/PLC 하드웨어를 상용 PC 하드웨어로 대체할 수도 있다.

반면, PC 내장형 NC는 전용의 NCK, PLC 하드웨어에 MMC용도로서 IBM PC 호환 하드웨어를 추가한 형태와 기존 CNC에 개방성을 목적으로 IBM PC 호환 하드웨어를 추가한 형태로 분류할 수 있다. 이 두 형태 모두 상용 PC에서 확보하지 못한 신뢰성 및 내구성을 보완한 PC 하드웨어를 채용하였으나 가격이 높은 단점이 있다. 상기의 두 형태는 실질적으로 전체 하드웨어의 구성에 있어 NC가 주인가 PC가 주인가에 따라 구분된다.

소프트웨어 PC-NC는 상용 PC 하드웨어를 최대한 이용하고 I/O 처리 및 축 제어를 위해 필요한 최소의 하드웨어만 추가한 형태로서, 가장 경제형으로 제작될 수 있다. 그러나 하드웨어 신뢰성이 보완되어야 하며 PC상에서 위치 제어 등 고속 처리를 필요로 하는 수치 제어장치의 모든 축 제어 기능 및 I/O 처리를 관장, 운영할 Real-Time Multi-Tasking OS가 필요하다.

유형	구성			주요 제품 (Maker)	문제점
	MMC	NCK	PLC		
PC-Based NC	- 범용 PC H/W	- PC 삽입형 CNC Board (ISA BUS I/F)		- MELDAS MAGIC (MITSUBISHI) - PMAC-NC (DELTAU)	- PC H/W의 신뢰성 부족
PC-Embedded NC	- IBM PC 호환 H/W	- 기존 CNC		- FANUC Series 150/160/180/210 - HITROL-KING (HYUNDAI)	- High Cost
Software PC-NC	- 범용 PC H/W - 최소한의 I/F H/W 추가 (Drives I/F, I/O)	- 전용의 NCK CPU 및 PLC CPU		- 상용화된 제품 없음	- PC H/W의 신뢰성 부족 - 범용 Real-Time Multi-Tasking OS 요구

그림 5. PC-NC의 유형 분류.

4.2. 소프트웨어의 구현(개방형 Type I & II)

Open-MMC는 그림 6과 같이 기본 기능 영역(Basic Functional Unit)과 특수 기능 영역(Specific Functional Unit)으로 나눌 수 있다. 또한 기본 기능은 하드웨어, OS, NCK와의 통신부로 구성된 API(Application Program Interface)와 파라미터, 서비스, 기본화면 프레임 등의 MMC 소프트웨어영역으로 분류할 수 있다. 특수 기능 영역의 소프트웨어에는 사용자가 상용의 타 소프트웨어들도 이식시킬 수 있으며 화면 구성, 공구

관리 등 독자적인 인터페이스를 구축할 수 있다. 이를 가능하게 하기 위하여 MMC 영역들은 서로간의 통신뿐만 아니라 API와의 통신도 가능하여야 한다.

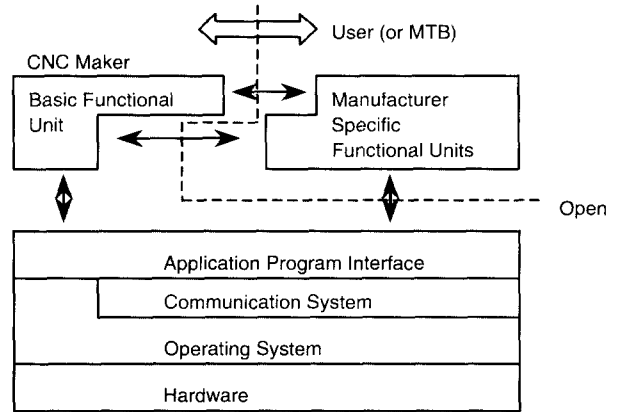


그림 6. MMC 개방형 구조.

기본 영역의 구성에 대하여 그림 7에 표시하였다. API는 수치제어장치의 주변기기 즉, 키보드 및 조작 판넬을 이용할 수 있는 가능성을 제공하여 주고 알람을 발생 시키며, NCK와의 통신을 가능케 하는 라이브러리(DataServer)로 구성되어 있다. 기본 MMC 영역에는 4개의 Application들이 있으며, 이러한 각각의 내/외부Task들을 순차적으로 제어하는 Registration Service도 필수적이다. Registration Service는 기본 MMC Application들이 실행되도록 연결하고 각각의 Application들 간의 상호관계를 정립하여 주는 역할을 한다.

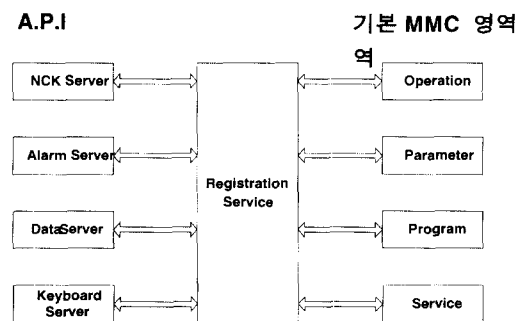


그림 7. API와 MMC 기본 영역의 구조.

기계 조작(Operation) 영역에서는 Operation Mode와 Soft Key를 기본으로 제공하고 또한 화면 Header 및 Soft Key들을 새로이 정의할 수 있는 가능성을 제공한다. 추가로 공구 관리화면 및 내부 데이터들을 이용하여 On-line Graphics를 구성할 수 있는 가능성도 제공하여 준다.

파라미터 영역에서는 시스템과 기계 관련 파라미터는 기본 MMC에서 제공하여 주며, 수정이 필요한 사용자 또는 프로그램 파라미터는 개방되어 있다.

프로그램 영역에서는 G-Code 및 사이클 프로그래밍을 기본으로 제공하며, 대화형 프로그래밍과 CAM의 이식이 가능하다.

서비스 영역에서는 각종 파일의 관리 및 외부와의 통신이 가능하다. 사용자가 고유의 시스템 알람 이력을 만들 수 있고, 기계의 각종 상태를 진단하고 표시할 수 있다.

NCK의 소프트웨어 구조에 대해 그림 8에 도시하였다. 실시간으로 운용되는 NCK는 주기적으로 실행되는 부분과 비주기적으로 실행되는 부분으로 분류할 수 있다. 또한 Interpreter, Interpolator, Position Loop 및 Communication Task로 세분할 수 있다. MMC 및 PLC와의 통신은 NCK의 System Memory 중 Dual Port RAM을 통하여 이루어진다.

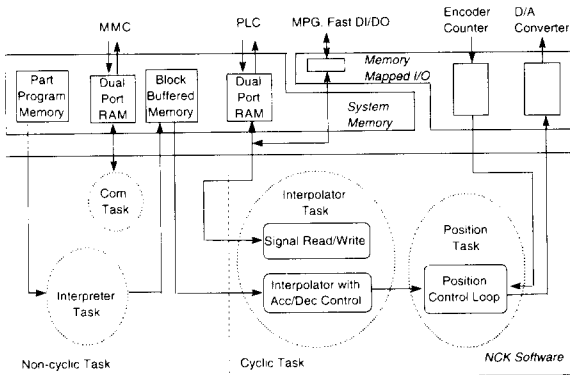


그림 8. 소프트웨어 내부 구조.

개방형 NCK의 내부 구조는 그림 9에 도시하였다. 기본 NCK Flow는 Interpreter(NC Block Processing 과 G-Code Processing)와 Interpolator 그리고 Position

Loop로 처리된다. 이러한 기본 NCK Flow에 새로운 응용 알고리즘을 추가하기 위해 사용자가 작성한 루틴을 MOA(My Own Application)라고 한다.

또한 기본 NCK Flow상에는 미리 정의된 Event들을 발생시키는 함수가 다지점에 존재하여 기존 NCK의 제어상태의 변화를 MOA에 알려주는 역할을 하게 된다. 결국 기본 NCK Flow 처리중에 임의의 Event가 발생되면 사용자가 작성한 MOA가 실행되고 만약 발생된 Event가 존재하면 사용자가 지시한 처리를 수행하게 된다.

이때에 사용자는 MOA에서 Binding 함수를 이용하여 함수 호출의 형식으로 기본 NCK의 특정 자원에 접근할 수 있다. 여기서 Binding이란 사용자가 원하는 목적을 달성하기 위하여 제어 소프트웨어 함수 및 데이터에 접근하는 것을 말하며, Binding 함수란 일종의 라이브러리로서 이를 통하여 연산과 논리의 구현 및 Data Base의 구축이 가능하다. 또한 사용자가 독자적인 라이브러리를(Customized Binding Functions) 구축할 수도 있다.

Position Control Loop는 기본 NCK Flow 중 가장 우선순위가 높은 영역으로, 짧은 Sampling Time을 갖고 주기적으로 1번씩 정확하게 처리되어야 한다. 따라서 Interpreter 와 Interpolator와는 달리 MOA를 통하지 않고 직접 알고리즘들을 연결/추가하게 된다.

상술한 개방형 NCK의 프로그램 Syntax는 그림 9와 같으며 이렇게 함으로써 NCK의 기본 알고리즘을 응용 분야와 범위에 따라 변경, 추가 시킬 수 가 있는 것이다.

또한 PLC의 영역도 NCK와 같은 방법에 의해 개방형의 구조를 갖출 수 있다. 단지 PLC 프로그램상에서 미리 결정된 특수한 명령을 통하여 PLC Interpreter에 MOA를 통보할 수가 있으며, MOA 내에는 고정 입/출력 변수만을 위한 Subroutine을 추가할 수 있다.

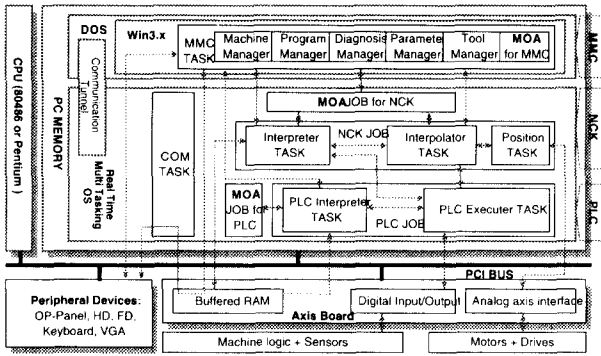


그림 9. 소프트웨어 Open-NCK 내부 구조.

상기에서 서술한 개방형 소프트웨어와 PC의 하드웨어 개념을 고려한 소프트웨어 PC-NC의 내부 블록 선도를 그림 10에 도시하였다.

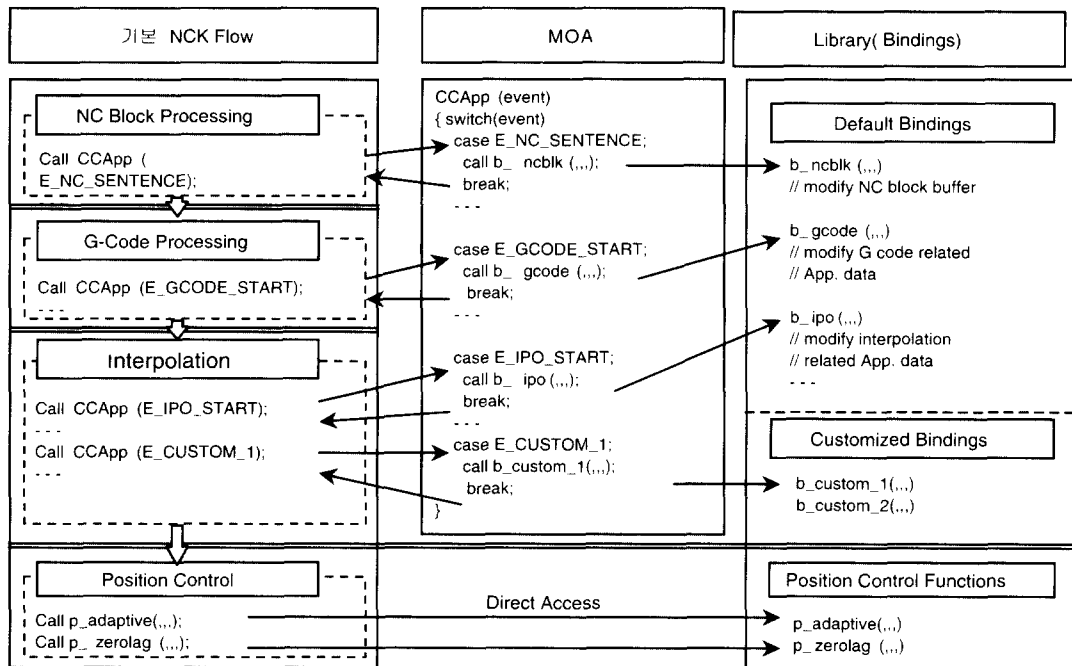


그림 10. 구현한 소프트웨어 PC-NC의 내부 블록 선도.

최대 8축의 서보 드라이브와의 인터페이스 및 PLC I/O 모듈과의 인터페이스를 하기위한 Axis Board를 상용 산업용 PC에 추가하여 전체 하드웨어를 구성하였고, Real-Time Multi-Tasking OS의 관리하에 MMC, COM, PLC, NCK 소프트웨어 Task들이 실행된다. 각 Task들 중에 우선순위가 가장 낮은 MMC Task는 마이크로소프트사의 Windows 3.1상에서 실행된다. 따라서 MOA의 지원 뿐 만 아니라 기존의 MS-DOS 또는

Windows 용 시판 소프트웨어의 이용도 가능한 구조를 갖추고 있다.

5. 결론

향후 공작기계 시장에 있어서, 특히 저가 또는 경제형의 공작기계에 대한 수요가 확대될 전망이다[1]. 이에 가장 적합한 수치제어장치는 단일 PC 하드웨어를 채용한 개방형 소프트웨어 PC-NC가 될 것이다. 개방형의 MMC와 NCK의 구조(그림 4의 Type II)를 채용함에 따라 첫째로 사용자 사양에 따른 독자적인 NC 화면을 구축할 수 있고, 상용의 제3자 소프트웨어를 이식할 수 있으며 그래픽 사용자 인터페이스를 통한 사

용자와의 손쉬운 대화를 가능케 하고, 둘째로 사용자의 요구에 의한 기능 및 성능 확장을 가능하게 하여 줄 것이다.

하드웨어적으로는 상용의 PC 하드웨어를 채용 또는 보완함으로써 연구 개발비의 절약 및 성능 대비 가격의 비율을 최소한 20%이상 개선시킬 수 있을 것으로 예상된다. 아울러 거의 무한대의 저장 용량과 통신 시스템의 용이한 활용으로 원격 진단을 가능케 하며, 멀

티미디어를 통하여 조작자와 더욱 친숙한 환경이 구축될 것이다.

PC를 이용한 개방형 시스템을 사용함으로써 얻을 수 있는 가장 큰 장점은 저가에 고속 연산이 가능한 하드웨어의 구매가 가능하다는 것이며 이에 따른 가격 절감, 유지 보수 비용의 절감 효과를 얻을 수 있고 고유 혹은 제3자 소프트웨어의 이식이 가능하여 다기능화 및 고성능화가 용이하다.

그러나 고객 또는 사용자와 수치제어장치 생산 업체간의 유지/보수에 대한 책임 한계의 불명확성, 공작기계 업체 자체적인 소프트웨어 R&D에 대한 투자의 필요성, 그리고 상용 PC 하드웨어의 신뢰성 보완 등이 단점이라고 볼 수 있다.

본 논문에서는 가장 경제형의 PC-NC의 구조와 소프트웨어의 개방형 개념에 대해 서술하였다. 전술한 바와 같이 수치제어장치의 사용자와 생산업체간의 상응된 필요성에 의해 발전을 거듭하고 있는 PC를 이용한 수치제어장치의 개방형 구조는 공작기계 및 공장 자동화에 혁신적인 산업구조의 변화를 야기시킬 것으로 예상된다.

참고문헌

- [1] Shin Hori, "The Changing Imperatives of Japan's Machine Tool Industry", NRI (Nomura Research Institute), Autumn, 1995
- [2] G. Pritschow, "Open System Controller - A Challenge for the future of Machine Tool Industry", CIRP, v42/1/1993
- [3] J.V. Owen, "Opening Up Controls Architecture", Manufacturing Engineering, Nov, 1995
- [4] S.J. Rober and Yung C. Shin, "Modeling and Control of CNC Machines using a PC-Based Open Architecture Controller", Mechatronics V5, N4, pp401-420, 1995
- [5] Masayoshi Oshida, "Expectation of Open CNC Equipment", 7th IMEC, pp293-296, Tokyo, 1996

저자소개

최 종 료

1986. 2 독일 베를린공대 전기,전자과 (석사)
1991. 2 독일 베를린공대 전력전자,제어과 (박사)
1986 ~ 1991 독일 베를린공대 조교수
1991 ~ 1992 독일 Mannesmann/Indramat 연구원
1992 ~ 1993 미국 Mannesmann/Indramat 기술자문
1993. 9 ~ 현재 현대정공(주) 기술연구소 공작기계연구
부문 담당이사
주관심분야는 메카트로닉스 시스템
Tel: (0331) 288-3114

- 현대정공(주) 제공 -

9월호 CASE 기술동향 기사 공개 모집 안내

매회 학회지마다, 편집 위원들께서는 국내외 저널이나 국내외 학회지 (우리 학회 회원은 각자 주 전공 학회지에도 회원으로 가입되어 있는 실정임.) 에 게재된 기사나 기술 동향 논문 중에서, 우리 학회 분야와 관련된 흥미로운 항목이 있으면, 그것을 요약하여, 반드시 아래아 한글파일로 작성하셔서, 편집이사 김종원 교수 (전화 02-880-7138, 팩스 02-883-1513, E-mail: mejwkim@mace.snu.ac.kr) 에게 인용처와 저자 소개를 명기하여 e-mail로 보내 주시기 바랍니다. 회원 중에서도 관심이 있는 기술 동향 기사나 논문이 있으시면 상기 요령으로 직접 김종원 교수에게 보내주시기 바랍니다. 9월호 게재 기사의 마감일은 현재 9월 10일까지입니다. 본 기술 동향란은 우리 학회의 학제적 장점을 살리기 위한 것이며, 회원들이 쉽고 재미있고, 유용하게 읽을 수 있는 기사들이 필요합니다. 적극적으로 참여 부탁드립니다.