

자기공명영상 시스템 하드웨어

오 창 현¹

서 론

MRI system을 구성하는 hardware에 대해 전반적으로 살펴 보며 특히 magnet과 coil들의 구조와 기능에 대하여 설명하겠다.

1. 일반적인 MRI시스템의 구조와 동작

그림 1에 전형적인 MRI시스템의 구조를 보였다. 전체적인 동작을 설명하면 다음과 같다. 메인 프로세서에서는 rf, gradient pulse의 모양 등의 계산과 재구성, 영상 display 등을 한다. Scan controller는 시스템의 전체적인 제어를 한다. Wave-

form synthesizer는 각종 waveform을 analog form으로 변환시킨다. 이 중 rf waveform은 rf oscillator에서 나오는 reference frequency f_0 의 carrier시그널로 modulation된 후 rf power amplifier에 의해 증폭되어 rf coil에 전달되며, gradient waveform의 경우는 gradient power amplifier로 증폭되어 gradient coil로 전달되게 된다. 이러한 rf pulse와 gradient pulse로 이루어진 pulse sequence를 object에 가하여 NMR 현상을 일으켜 그 결과로 나오는 NMR 시그널을 얻는다.

RF coil에서 나오는 NMR 시그널은 preamplifier에서 증폭된 후 demodulation되어 digital data로 변환된 뒤에 main computer에서 image reconstruction(영상재구성)을 하게 된다. 이렇게 재구성된 영상데이터는 monitor에 display 된다.

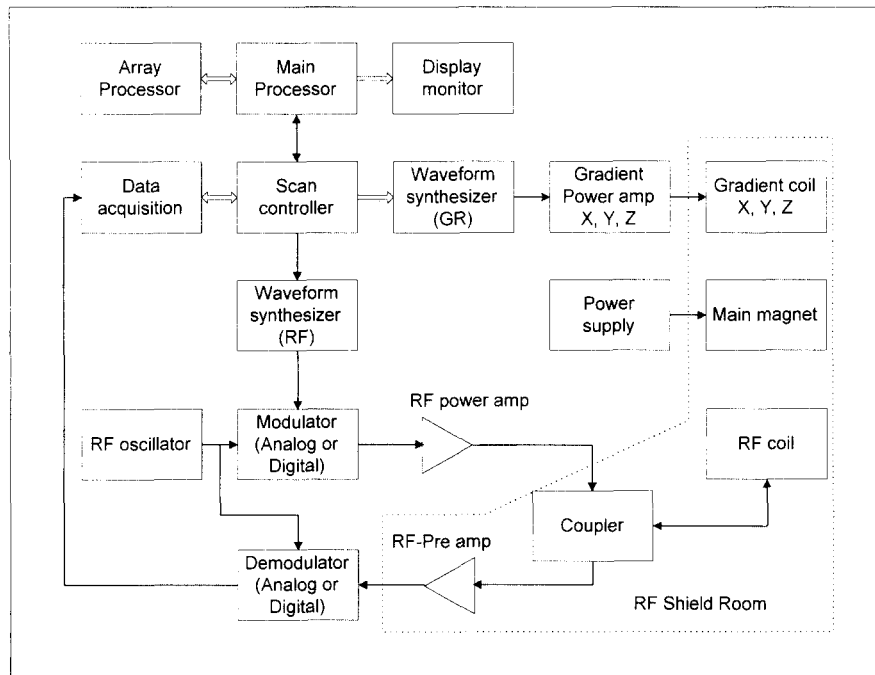


그림 1. MRI System의 Block Diagram.

Processing 속도를 향상시키기 위해서 array processor 등 특수 고속 processing hardware가 사용되기도 한다.

이중 Magnet과 rf, gradient coil은 외부의 rf 잡음을 차폐하기 위해 일반적으로 rf shield room 내부에 설치된다.

그림 2에 Magnet과 rf, gradient 코일의 배치를 보였다. 보통 Z방향이 주자기장(H_0)의 방향이며, X-Y방향은 rf field (H_1)의 방향이다. Object의 제일 안쪽에 rf 코일, 그 다음이 gradient coil, 제일 바깥쪽에 magnet을 보여주고 있다.

2. Magnet

Magnet은 주자기장을 가하는데 쓰이며 주자기장을 형성하는 magnet의 종류로는 상자석, 상온전자석, 초전도자석이 있는

데 보통 자기장이 센 자석일수록 영상의 SNR이 커진다. 각 종류별로 특징을 살펴보면 Table 1과 같다.

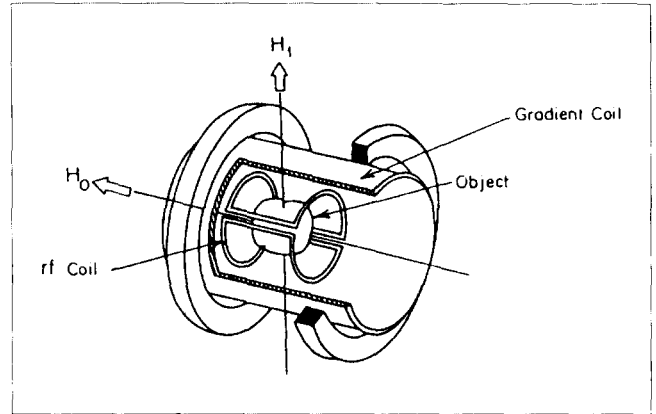


그림 2. MRI 시스템의 Magnet과 RF, Gradient Coil.

Table 1. 세 가지 자석의 특징

상 자 석	상온전자석	초전도자석
0.4T 이하	0.3T 이하	일반적으로 0.5T - 2.0T
low fringe field	cheap	expensive
lower operation cost	low fringe field	larger fringe field
very heavy	can turn off easily	high field strength
	power, water consumption	liquid He, N
		good homogeneity, good stability
		quench/costly, inconvenient

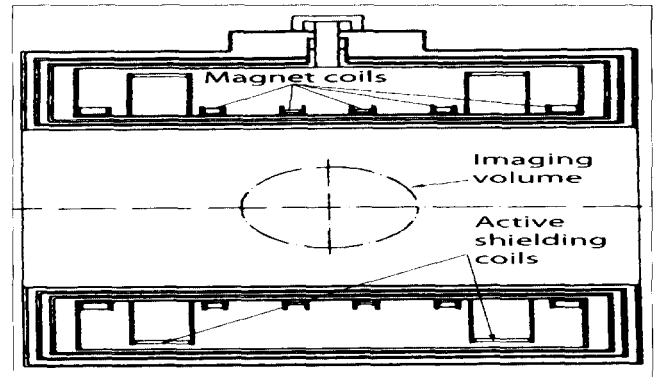


그림 3. 초전도자석의 내부구조.

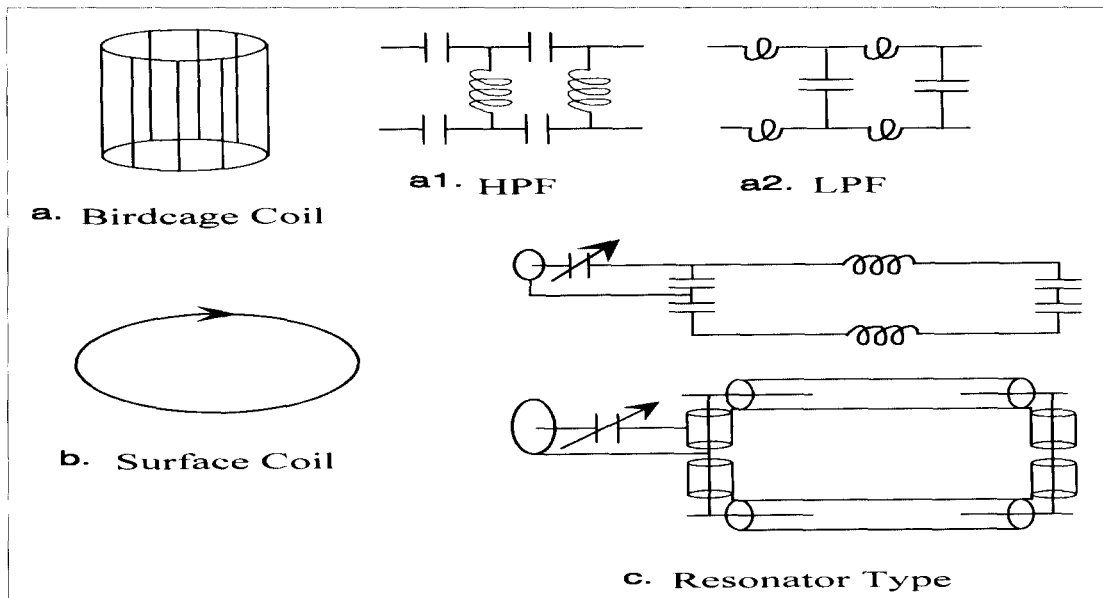


그림 4. RF Coil의 모양에 따른 그림을 보였다.

a. Birdcage Coil의 종류는 다시 high pass filter와 low pass filter type으로 분류할 수 있다.

b. Single-Loop Surface Coil

c. Resonator Type

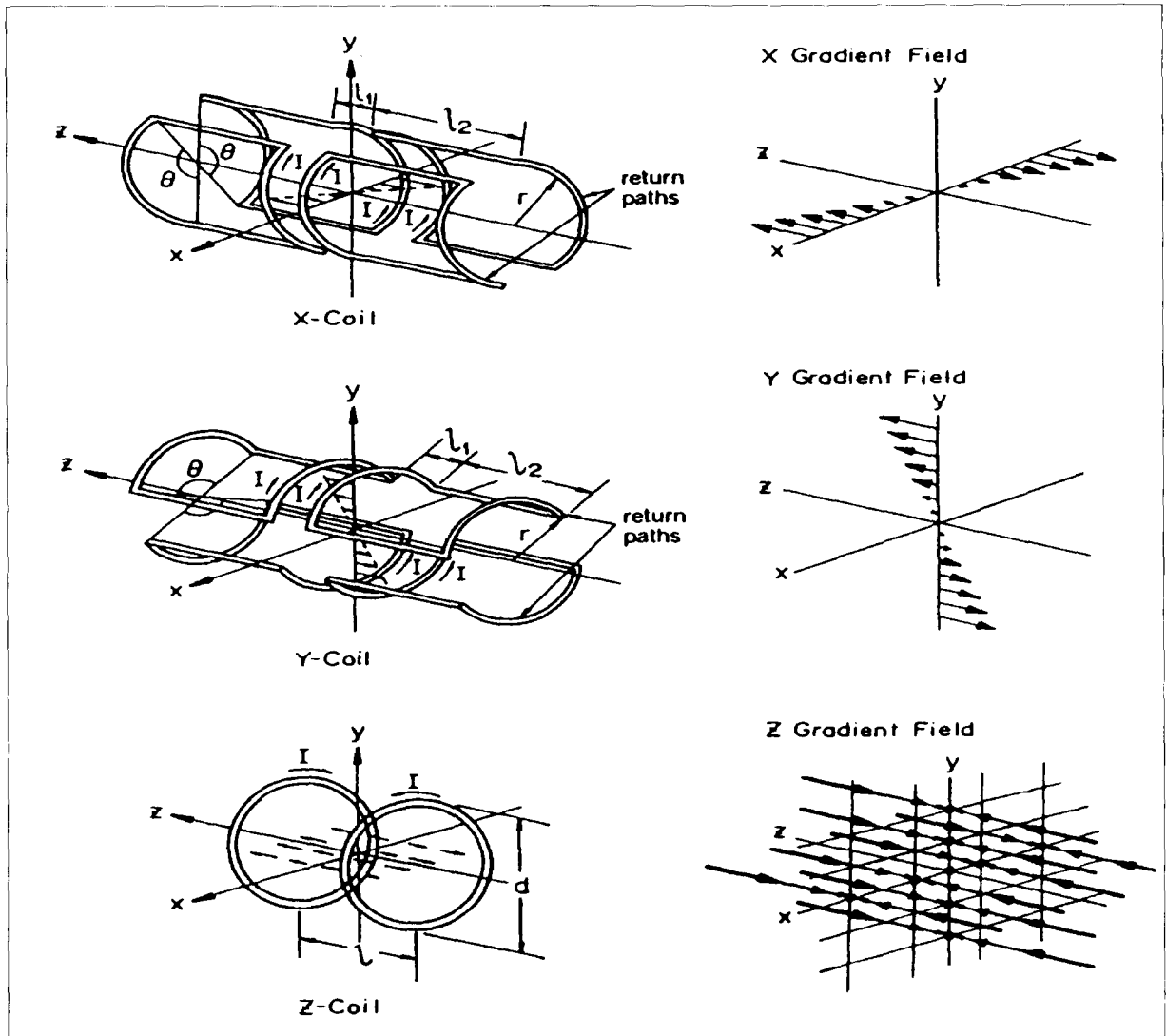


그림 5. X, Y, Z gradient coil의 모양과 이로 인해서 생기는 field의 방향을 보였다.

3. Radio Frequency Coils

RF coil은 다음의 두 가지 역할을 한다. 그 첫 번째는 imaging 하고자하는 부위의 스핀들을 여기(excitation)시키는 등의 목적으로 rf field를 가하는 것이고 두 번째는 이 과정의 결과로 인한 스핀들의 세차운동(precession)에서 나오는 시그널을 검출하는 것이다. 즉, 스핀들을 excitation시키기 위해 rf power를 X-Y축의 rf field로 변환하거나 세차 운동하는 스핀들로부터 나오는 자장의 변화를 전기적 신호로 변환하는데 사용된다. RF coil은 이런 transmitter와 receiver 둘 다의 기능을 효율적으로 수행하도록 설계되어야 한다. 이러한 rf coil을 분류한다면 solenoidal, saddle, birdcage, surface coil 등으로 나눌 수 있다. 그림 4에 여러 가지 RF coil의 종류를 보였다.

4. Gradient Coils

공간분해능을 얻기 위해서 주자기장에 더해지는 경사자장을 만드는 코일이다. 보통 x, y, z 3방향의 코일을 조합하여 사용한

다. 이 세 코일에서 만들어지는 각각 Gradient의 방향은 서로 수직이다. Gradient field를 식으로 표현하면

$$B_{G,z} = \frac{dB_z}{dx} x + \frac{dB_z}{dy} y + \frac{dB_z}{dz} z = G_x x + G_y y + G_z z \text{이다.}$$

위식에서 보면 만들어지는 field의 세기는 X, Y, Z의 방향으로 선형적으로 변하는 것을 볼 수 있다. 그림 5에 가장 기본적인 구조의 전형적인 gradient 코일의 모양을 보였다. Gradient coil의 performance는 linearity와 efficiency이다. 보통 그 선형성을 향상시키기 위해 필요 없는 고차수의 성분을 없앤다. 그 효율은 소비되는 전력 혹은 inductance를 최소화함으로써 높일 수 있다.

5. Scan Controller

Scan controller는 main processor에서 만들어진 pulse 모양을 받아들이며 rf pulse와 X, Y, Z gradient pulse를 timing sequence에 맞게 제어해주며 NMR data를 받아서 main processor로 보내는 역할을 한다.

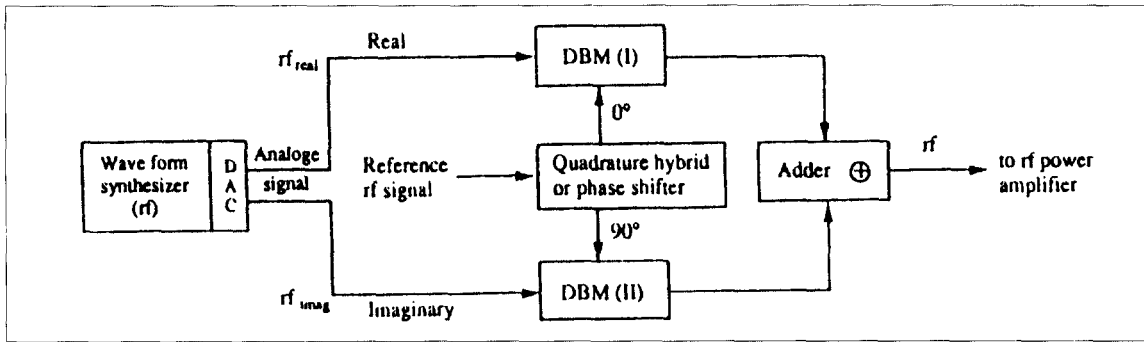


그림 6. Modulator의 구조.

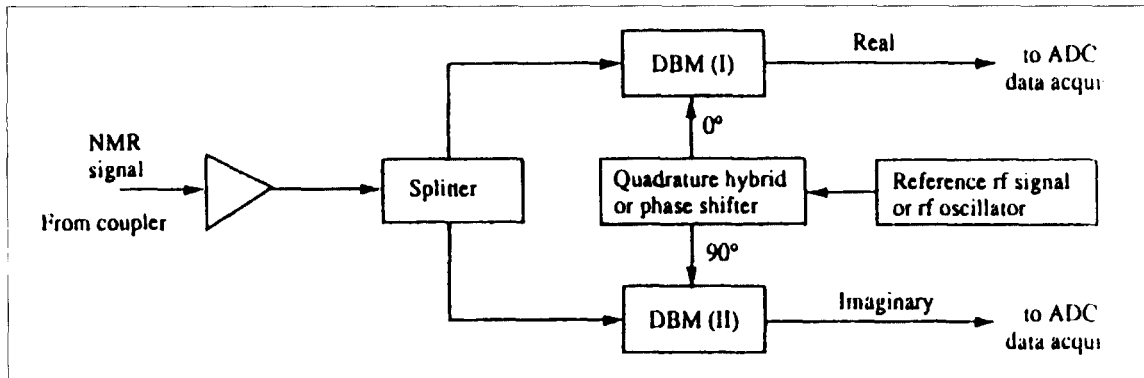


그림 7. Demodulator의 구조.

6. RF Modulator, RF Demodulator

1) RF Modulator

RF modulator의 구조를 그림 6에 보였다. Waveform synthesizer에서 만들어진 real값과 imaginary값에 해당하는 analog signal은 각각 두 개의 DBM(Double Balanced Mixer)에 나뉘어 들어가게 된다. 이 시그널들은 0°/90° phase carrier 시그널로 modulation된후에 adder에서 합쳐져서 rf power amplifier로 보내진다.

2) RF Demodulator

NMR 시그널을 저주파신호로 바꾸는 과정에서 demodulator가 필요하다. NMR시그널은 preamplifier를 통해서 splitter에 의해 나뉘는 후에 DBM으로 각각 0°/90° phase carrier

시그널로 demodulation된후 real, imaginary 시그널로 분류되어서 각각 A/D Converter로 들어가게 된다. 최근 제안된 digital demodulator의 경우는 0.5 MHz 이상의 높은 주파수로 intermediate frequency로 shift된 rf 시그널을 직접 sampling하여 digital calculation에 의해 demodulation을 수행한다.

참 고 문 헌

1. Cho ZH. Foundations of Medical Imaging, John Wiley & Sons, Inc., 1993
2. Vlaardingerbroek MT, den Boer JA. Magnetic Resonance Imaging, Spinger, 1996
3. Turner R. Gradient Coil Design, a Review of Methods. Magn Res Im, 1993; 11:903-920