

< 논 문 >

단일 프레임 입자 추적법을 이용한 흡입 2밸브 가솔린 기관의 실린더 내 정상 유동 해석

이창식* · 이기형* · 전문수** · 임경수***

(1996년 7월 15일 접수)

Analysis of In-Cylinder Steady Flow for Dual-Intake-Valve Gasoline Engine Using Single-Frame Particle Tracking Velocimetry

Chang-Sik Lee, Ki-Hyung Lee, Mun-Soo Chon and Kyoung-Su Im

Key Words : Tumble(텀블), Flow Visualization(유동 가시화), Single-Frame PTV(단일 프레임 입자 추적법), Steady Flow Test Rig(정상류 실험 장치), TIV(텀블 강화 밸브)

Abstract

Analysis and control of intake charge motion such as swirl and tumble are very important factors in improving the gasoline engine performance. In this paper, single-frame PTV (particle tracking velocimetry) is used to investigate intake tumble patterns in a steady flow test rig of gasoline engine with dual-intake-valve and pent-roof combustion chamber. Intake tumble pattern is quantified in accordance with blockage ratio of TIV (tumble intensifying valve) with single-frame PTV. The view of the instantaneous 2-D velocity field gives a realistic understanding of in-cylinder flow field. Thus it is confirmed that PTV is a effective tool in engine design. In conventional port, two tumble structures appear clearly, and the larger one is observed under the exhaust valve side and the smaller is right below the intake valve side. The larger vorticity is observed in TIV port, thus it is concluded that TIV have an effect on intensified tumble motion in cylinder flow.

1. 서 론

자동차용 가솔린 기관의 실린더 내에서 형성되는 유동장의 해석은 난류 강도와 관련하여 기관의 흡입 포트 및 연소실 형상 설계시 가장 중요하게 취급되는 설계 인자 중의 하나이다. 최근에는 자동차 배기 가스에 의한 환경 문제가 부각됨에 따라 저공

해 기관 또는 초저연비 기관의 관점에서 초회박 기관이나 직분식 가솔린 기관에 대한 연구가 활발하게 진행되고 있으며, 이 경우 연소실 내의 혼합기 형성을 촉진시킴과 동시에 압축 말기에 난류 강도를 증대시키는 수단으로 텀블(tumble) 및 스윙(swirl) 유동 효과가 이용되고 있으므로 실린더 내 유동 해석은 매우 중요한 과제가 되고 있다. 또한 현재 많이 사용되고 있는 다밸브형 기관의 경우 연소실 형상 설계시 기하학적인 제한으로 인하여 압축 과정 중 연소실 내에 유체의 운동 에너지를 강화시키는 스퀴시(squish) 유동을 이용할 수 없게

*회원, 한양대학교 기계공학과

**회원, 한양대학교 대학원 기계공학과

***회원, 한국과학기술연구원 기전연구부

되어 흡입 과정시 흡입 포트로부터 만들어지는 텀블의 역할은 더욱 커지고 있다. 따라서 흡입 초기 유동장의 텀블 형성 과정의 공간 속도 분포를 정량적으로 해석하여 이를 흡입 포트 및 연소실 형상 설계의 자료로 이용하고, 난류의 생성 과정을 해석하여 연소 효율을 증대시키려는 시도가 여러 연구자들에 의하여 이루어지고 있다.⁽¹⁻³⁾ 이와 같이 연소실 내의 유동 해석은 난류 강도, 화염 전파 속도, 연소 변동 등 기존의 유동 인자 해석과 더불어 텀블 및 스웰 유동의 공간 속도 분포에 대한 정량적 해석까지도 포함하여 차세대 기관인 초회박 기관이나 직분식 가솔린 기관의 설계시 반드시 해결해야 할 과제로 되고 있다.

일반적으로 실린더 내 유동을 실험적으로 해석하는 방법으로는 열선 유속계, LDV 등과 같은 점계측 방법과 유동 가시화 기법이나 토크 미터를 이용하여 유동의 각운동량을 산출하는 방법^(4,5) 등이 많이 이용되어져 왔으나 최근에는 디지털 화상 처리(digital image processing)를 이용한 유동장의 공간 속도 분포를 정량적으로 계측할 수 있는 PIV (particle image velocimetry) 시스템이 개발되어 많은 연구가 이루어지고 있다.⁽⁶⁻⁹⁾

따라서 본 연구에서는 흡입 과정시 흡입 포트로부터 형성되는 텀블 형태를 관찰하기 위하여 가솔린 기관의 정상류 실험 장치를 제작하고, 단일 프레임 PTV (single-frame particle tracking velocimetry) 시스템을 이용하여 실린더 내 텀블 유동의 공간 분포를 정량적으로 계측하였으며, 일반적으로 흡입 유동장의 제어 및 강화 수단으로 많이 사용되는 텀블 강화 밸브(tumble intensifying

valve, TIV) 부착시의 유속 분포를 2차원으로 계측하여 텀블 강화시에 있어서의 실린더 내 텀블 유동 특성을 규명하였다.

2. 실험 장치 및 방법

2.1 실험 장치

자동차용 가솔린 기관의 정상 유동 실험 장치를 Fig. 1과 같이 제작하였으며, 주요 구성품으로는 실린더 헤드와 디지털 압력계, 송풍기, 송풍량을 조절하기 위한 인버터, 유동장을 관찰하기 위한 투명 실린더, 관찰 영역에 빛을 조사하기 위한 광학계, 입자 공급 장치 및 카메라 등으로 구성된다.

2.1.1 연소실 형상 및 측정 영역

실험에 사용된 실린더 헤드는 유동 실험을 위하여 특수 재료로 제작된 것으로, 흡입 포트는 사이아미즈(siamese) 형상을 가진 좌우 대칭 포트이고, 연소실은 펜트루프(pent-roof) 형상을 하고 있으며 직경은 80mm이다. 또한 측정 영역은 투명 실린더 상단부에서 하류 방향으로 61.5mm×92mm인 영역에서 수행하였다.

Fig. 2에 실린더 헤드의 흡입 포트 및 연소실 형상, 그리고 측정 영역을 나타내었다.

2.1.2 텀블 강화 밸브의 형상

실린더 내 유동장을 제어하는 방법으로는 헬리컬 포트, 슈라우드 밸브, 피스톤 형상의 변화, 위상차 밸브 등 여러 가지 방법이 있으나 그 제작상의 어려움이나 또는 운전 영역에 따른 흡입 유량의 확보

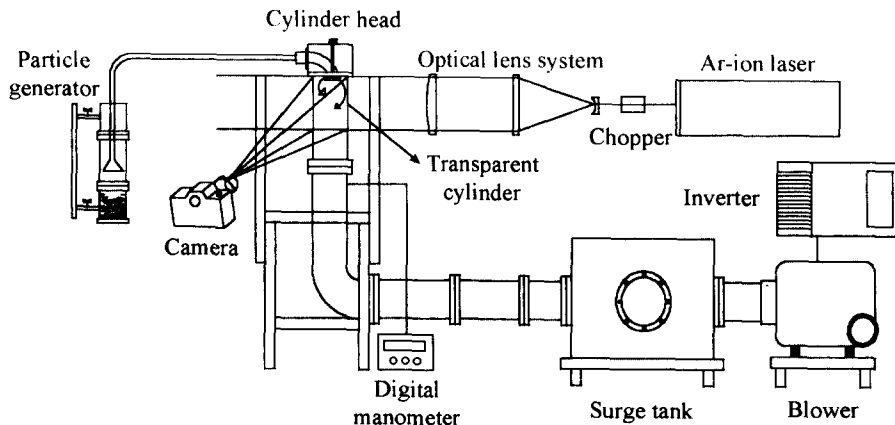


Fig. 1 Experimental apparatus of steady flow test rig

등에 문제가 따를 수 있으므로 본 연구에서는 흡입 포트를 통과하는 주유동이 포트의 상단부를 통과함으로써 실린더 내 텀블 유동이 강화될 수 있도록 Fig. 3에 도시한 것과 같은 버터플라이 형상의 밸브를 제작하여 사용하였다. 밸브의 종류로는 개구율이 각각 30%, 40%인 두 가지 형태이며, 포트면에 수직으로 부착하여 실험을 수행하였다.

2.1.3 광학계

단일 프레임 PTV 시스템을 적용하기 위한 광학계의 구성은 Fig. 4와 같다. 광원은 수냉식 5W 아르곤 이온 레이저를 사용하였고, 초점 거리가 각각 400mm인 원통형 렌즈, 초점 렌즈 그리고 초점 거리가 무한대인 구형 렌즈를 차례로 배열하여 광의 두께가 1mm, 폭이 80mm인 평면광을 실린더 축

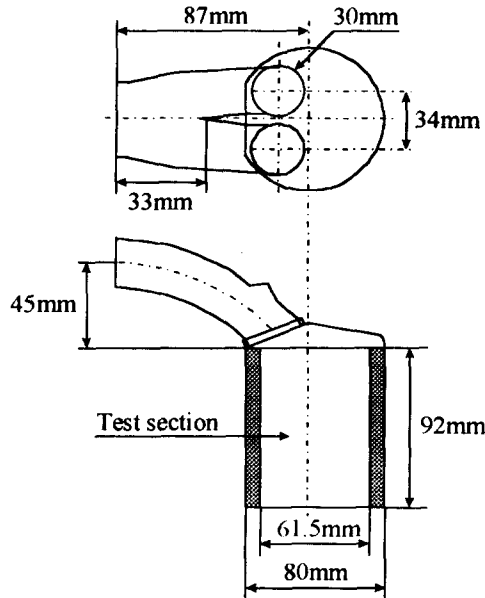


Fig. 2 Configuration of intake port, combustion chamber and test section

중심부에 조사시켰다.

또한 속도의 방향과 크기를 산출할 수 있도록 초퍼(chopper)를 제작하여 연속광을 1:4의 비율로 부호화된 펄스광으로 만들어 사용하였으며, 초퍼는 회전 원판 및 구동 모터, 그리고 구동 모터의 회전 속도를 제어하기 위하여 광 센서가 부착된 회전계로 구성하였다. 초퍼의 회전수는 4000rpm으로 유지시켰으며, 이때의 속도 벡터의 시점과 중점으로 계산되는 조명 부호의 도심과 중심점의 시간 간격은 $418\mu\text{sec}$ 이다. Fig. 5에 조명 부호와 시간, 그리고 속도 방향과의 관계를 도시하였다.

2.1.4 입자 공급 장치

가시화된 유동장에서 측정되는 유속은 실제 작동 유체의 속도가 아니라 레이저광에 의한 산란 입자의 속도이다. 따라서 산란 입자를 일정하게 공급하고 수밀도를 조절하기 위하여 Fig. 6과 같이 입자 공급 장치를 제작하여 사용하였다. 입자의 공급은 공기 압축기를 이용하였으며, 이때 공기의 압축으로 응축된 수분을 제거하기 위한 공기 필터를 설치하였다. 산란 입자는 평균 $80\mu\text{m}$ 의 직경을 갖는 페놀릭 마이크로 벌룬(Phenolic Microballoon; Union Carbide, Model BJO-0840)을 사용하였다.

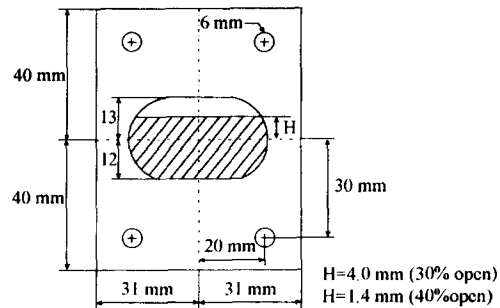


Fig. 3 Configuration of tumble intensifying valve

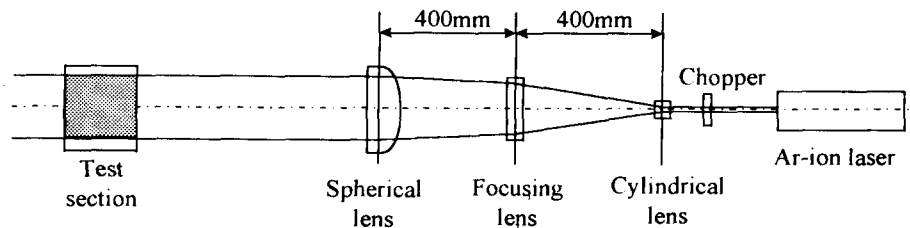


Fig. 4 Schematic diagram of optical lens system

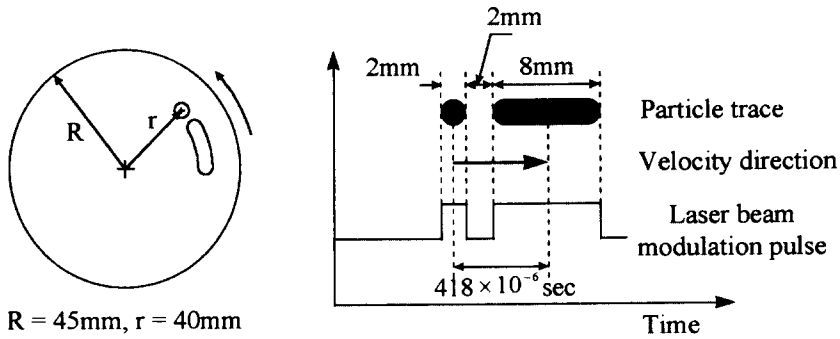


Fig. 5 Illumination coding pulse used to determine velocity direction

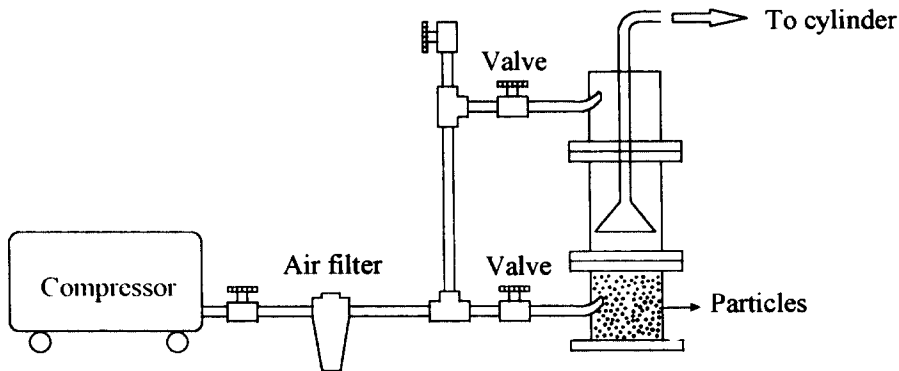


Fig. 6 Schematic diagram of particle generator

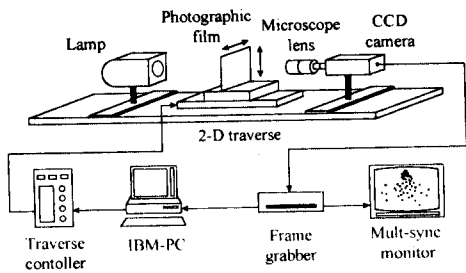


Fig. 7 Schematic diagram of image acquisition lens system

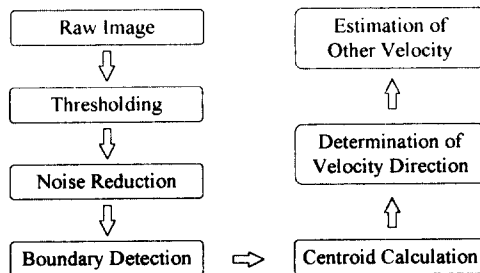


Fig. 8 Block diagram of single-frame PTV procedure

2.1.5 화상 처리 및 입력 장치

원시 화상은 35mm 스틸 카메라(Nikon, model FM2)를 사용하여 36mm의 필름을 사용하여 얻었으며, 이 원시 화상은 Fig. 7에 도시한 바와 같이 최소 10 μ m까지 이동 가능한 2축 이송 장치 위에 슬라이드 마운트를 이용하여 장착하고, 일반 백색 광을 광원으로 CCD 카메라(Toshiba, model 536)에 접사링과 F-C 마운트, 50mm 카메라 렌즈를 차례로 연결한 후, 프레임 그래버(frame grabber, DT-2853)를 통하여 디지털 신호로 화상 처리 장치

(IBM-PC)에 입력한 후 화상 처리를 수행하였다. 이때 사용된 CCD 카메라와 프레임 그래버의 공간 분해능은 각각 682(H) \times 492(V), 512(H) \times 480(V)의 화소(pixel) 수로 이루어졌다.

2.2 유속 산출 방법

2.2.1 단일 프레임 입자 추적법

2차원 속도 정보가 입력된 디지털 화상으로부터 화상 처리에 의해 실제 속도 벡터를 계산하기 위하

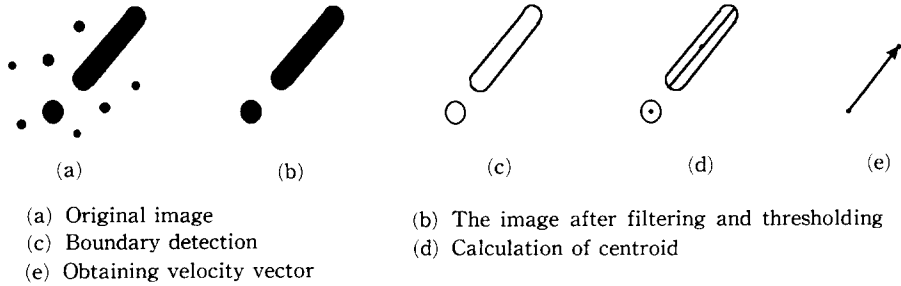


Fig. 9 Procedures for obtaining velocity vector

여 단일 프레임 입자 추적법을 사용하였고, 그 과정을 Fig. 8에 도시하였다.⁽⁷⁾

(1) 스톱홀딩(thresholding) 및 필터링

실제 유속의 정보가 담겨 있는 원시 화상에서 산란 입자의 광 신호와 배경을 구분하기 위하여 그레이 레벨(gray level)이 각각 255와 0이 되도록 스톱홀딩을 수행하였다. 또한 인식된 화상은 Fig. 9(a)와 같이 입자의 추적을 방해하는 노이즈(noise)를 포함하고 있으므로 저주파 필터(low-pass filter)를 사용하여 이를 제거하였다.

(2) 경계선 검출 및 도심 계산

Fig. 9(b)와 같이 1 : 4의 비율로 부호화된 추적 입자로부터 속도 벡터의 시점과 중점의 위치를 계산하기 위하여 체인 코드(chain code)⁽¹⁰⁾를 사용하여 Fig. 9(c)와 같이 추적 입자의 경계선을 검출한 후, Fig. 9(d)에 나타난 바와 같이 속도 벡터의 시점인 경우에는 도심을 계산하였으며, 중점인 경우에는 최소 자승법을 사용하여 최적 곡선(curve fitting)을 찾은 후 중심점을 계산하여 결정하였다.

(3) 속도 계산

계산된 입자의 도심과 중심점으로부터 실제 입자의 이동 거리를 환산하고, 이에 대응하는 조맹 부

호의 시간 간격을 이용하여 Fig. 9(e)와 같이 속도를 계산한다. 이때 추적 입자 중 속도 벡터의 시점을 나타내는 입자가 존재하지 않을 경우에는 주위를 90°씩 네 개의 영역으로 나눈 후 가장 가까운 속도 벡터 중 세 개 이상의 속도가 같은 방향으로 나타날 때 그 방향으로 속도의 방향을 결정한다.

2.3 실험 조건

가솔린 기관의 텀블 유동 특성을 해석하기 위하여 실린더 중심 축에서 밸브 리프트가 최대 밸브 리프트를 가지는 7.5mm인 상태에 대한 2차원 유속 분포를 측정하였다. 또한 Fig. 3에 나타난 것과 같이 개구율이 각각 40%와 30%인 텀블 강화 밸브(TIV)를 부착하여 개구율의 변화에 따른 실린더 축에서의 유속 분포를 텀블 강화 밸브가 없을 때의 유속 분포와 비교 검토하였다. 이때 실린더 내 차압은 100mmAq로 일정하게 유지되도록 인버터를 사용하여 송풍기의 회전 속도를 제어하였다. 이때의 흡입 유량 및 텀블비를 측정하여 Fig. 10에 나타내었다.⁽⁵⁾

3. 결과 및 고찰

3.1 유속 산출 방법의 타당성 검증

단일 프레임 입자 추적법으로 측정된 결과의 신뢰성을 검증하기 위하여 Fig. 11에 1,500rpm으로 회전하는 원판 위에 임의의 입자를 그려 놓고 입자의 회전 속도를 측정하여 이를 실제 원판의 회전 속도와 비교하였다. 이 선도에서 보는 바와 같이 단일 프레임 입자 속도법으로 구한 속도는 실제 속도와의 차이가 거의 없었으며, 원판의 지름이 증가할수록 그 차이가 증가하는 것으로 나타났다. 이는 속도가 큰 외곽 지역에서 일정 시간 간격에 대

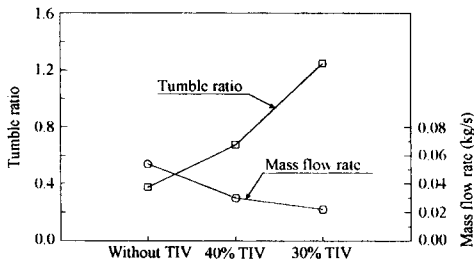


Fig. 10 Mass flow rate and tumble ratio according to inlet conditions

한 이동 변위에 존재하는 곡률의 효과가 크기 때문인 것으로 생각된다. 그러나 그 차이가 4~5% 내외로 나타나 10m/s 이상의 고속 유동의 계측에도 적용 가능함을 확인할 수 있었다.

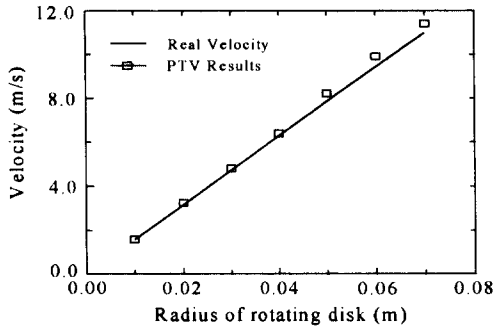


Fig. 11 Comparison of PTV result with real velocity

3.2 실린더 내 유속 분포

먼저 본 실험에서 사용된 4밸브형 가솔린 기관의 실린더 중심축에서 가시화된 순간 유동장의 입자영상을 Fig. 12(a)에 나타내었다. 가시화의 결과에서 알 수 있는 바와 같이 정상류 실험 장치에 의한 실린더 내 순간 유동장은 배기 포트 하단부와 흡입 포트 하단부에서 두 개의 커다란 텀블 유동을 갖는 것으로 나타났으며, 이러한 텀블 유동의 생성은 흡입 포트를 통하여 실린더 내로 유입되어지는 흡입 유동이 밸브 및 연소실의 기하학적 형상으로 인하여 실린더 벽면에 부딪히면서 커다란 회전 유동으로 전환됨을 가시적으로 잘 보여주고 있다. 또한 조명 부호화된 원시 화상에서 디지털 이미지 처리를 이용한 속도 측정 결과를 Fig. 12(b)에 나타내었다. 속도 측정 결과 실린더 내 최대 및 최저 속

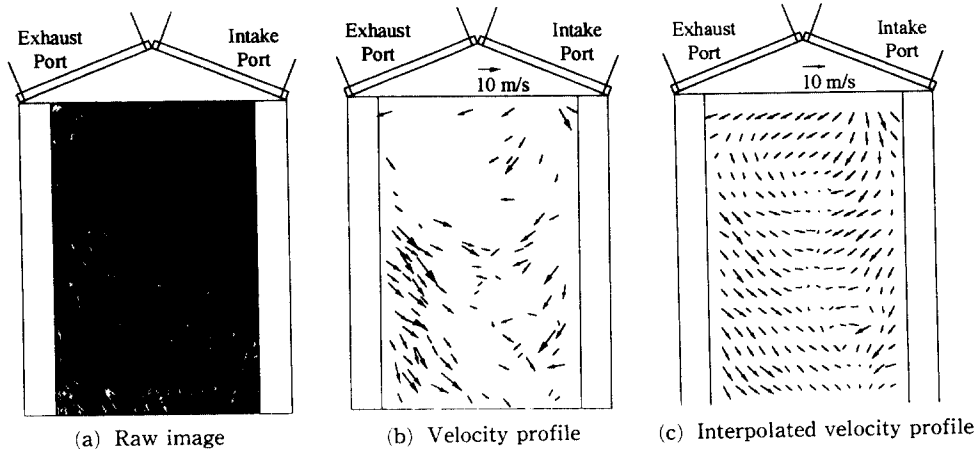


Fig. 12 Raw image and velocity profile in cylinder

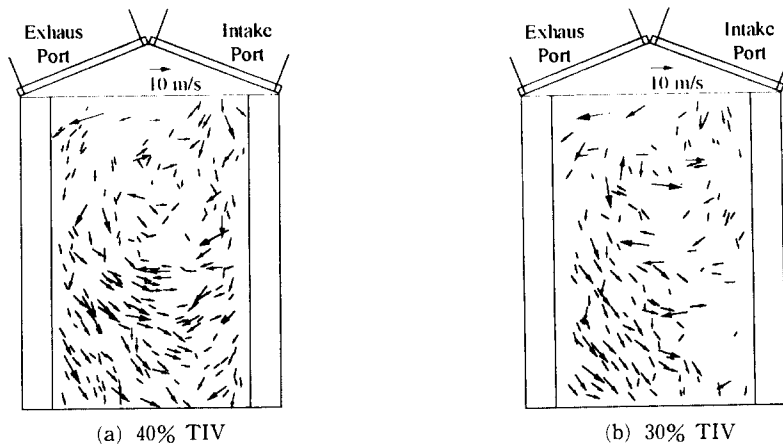


Fig. 13 Velocity profile in cylinder with TIV

도는 각각 11.42m/s, 2.00m/s로 나타났다. 실린더 상단부에서는 추적 입자의 부족으로 실린더 하단부와 비교하여 볼 때 속도 산출량이 적게 나타나고 있으나 대체적으로 전체 측정 단면에서 생성되는 텀블 유동의 형태를 잘 보여주고 있으며 배기 포트 하단부의 반시계 방향의 회전 유동이 흡입 포트 하단부의 시계 방향의 회전 유동보다 크게 존재하고 있음을 확인할 수 있었다. 또한 이러한 순간 유동장의 속도 분포를 이용하여 텀블 유동의 중심과 크기 등을 알아보기 위하여 산술 평균을 이용한 선형 보간법을 수행하였으며, 그 결과를 Fig. 12(c)에 도시하였다. 이상의 결과로부터 흡입 2밸브 기관의 연소실 내에는 특별한 텀블 강화 수단을 사용하지 않더라도 텀블 유동이 형성되고 있다는 사실을 확인할 수 있었다.

3.3 TIV 부착시 실린더 내 유동 특성

Fig. 10에 나타난 바와 같이 텀블비의 강화를 목적으로 본 연구에서 제작한 TIV의 부착에 따른 실린더내 텀블 유동 특성을 해석하기 위하여 개구율이 각각 40%, 30%를 가지도록 제작된 TIV를 부착하여 흡입 유동 실험을 실시하였으며, 밸브 리프트가 7.5mm일 때 실린더 중심 축에서 단일 프레임 입자 추적법으로 구한 2차원 속도 분포의 순간 속도장과 선형 보간 후의 속도장을 Fig. 13과 Fig. 14에 도시하였다.

TIV 부착시 순간 유동장의 계측 결과, 실린더 상단부에서의 유속이 TIV가 없을 때 보다 증가되어 나타나고 있으며, TIV 개구율의 감소에 따라

실린더 내로 유입되는 공기 속도의 방향은 흡입 포트 반대 쪽 연소실 상단부 실린더 벽면을 향하고 있는 것으로 나타났다. 이러한 경향은 열선 유속계로 흡입 포트 내의 유속 분포를 측정된 결과⁽⁵⁾에서 밝혀진 바와 같이, TIV 부착으로 인하여 흡입 포트 내의 주유동 방향이 흡입 포트 상단부를 통과하는 데 기인한다고 생각된다. 또한 Fig. 10에 나타난 바와 같이 개구율이 40%인 경우 텀블비가 30%일 때 보다 작게 나타나는 이유는 Fig. 13(a)와 Fig. 14(a)에서 제시된 것과 같이 흡입 포트 하단부에서 시계 방향의 텀블 성분이 크게 나타나기 때문에 반시계 방향의 주텀블 성분을 방해하기 때문인 것으로 생각된다. 따라서 TIV 부착시 회전 속도와 반경이 증가한 강한 텀블이 생성되어 TIV는 흡입 과정시 효과적인 텀블 제어 수단을 간접적으로 확인할 수 있었다.

3.4 실린더 내 와도 분포

Fig. 12과 Fig. 14의 선형 보간된 순간 속도장의 결과를 이용하여 실린더 내의 와도(vorticity) 분포를 구하였으며 그 결과를 Fig. 15에 도시하였다. 이때 와도 성분은 반시계 방향을 양의 성분으로 계산하였다. 속도 분포의 결과에서 예측한 바와 같이 일반적으로 흡입 2밸브형 기관의 실린더 내 와도는 시계 방향 성분과 반시계 방향 성분이 좌우 대립의 형태를 갖는 것으로 나타났으며, TIV의 개구율이 작아짐에 따라서 흡입 포트 반대편의 실린더 벽면을 따라서 반시계 방향의 와도 성분이 더욱 커지는 경향을 보이고 있다. 따라서 TIV의 부착으로 인한

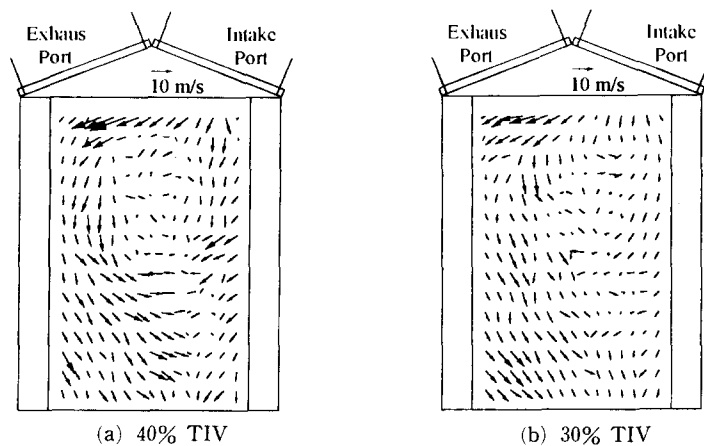


Fig. 14 Interpolated velocity profile in cylinder with TIV

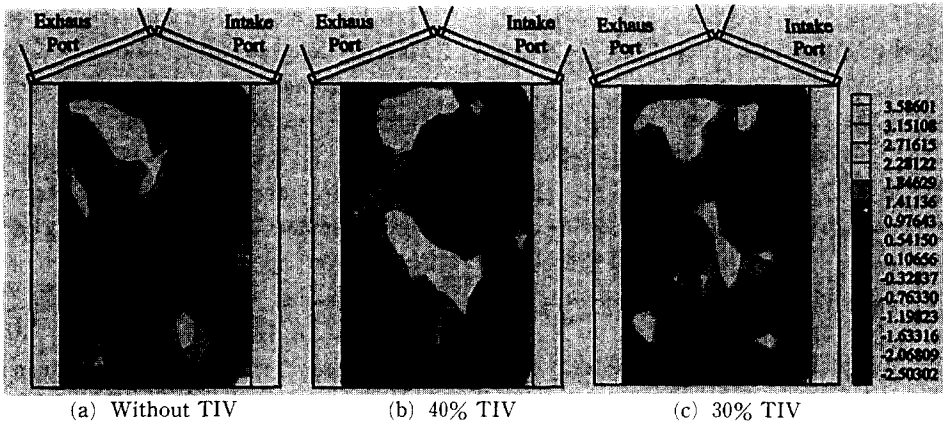


Fig. 15 Vorticity distribution in cylinder

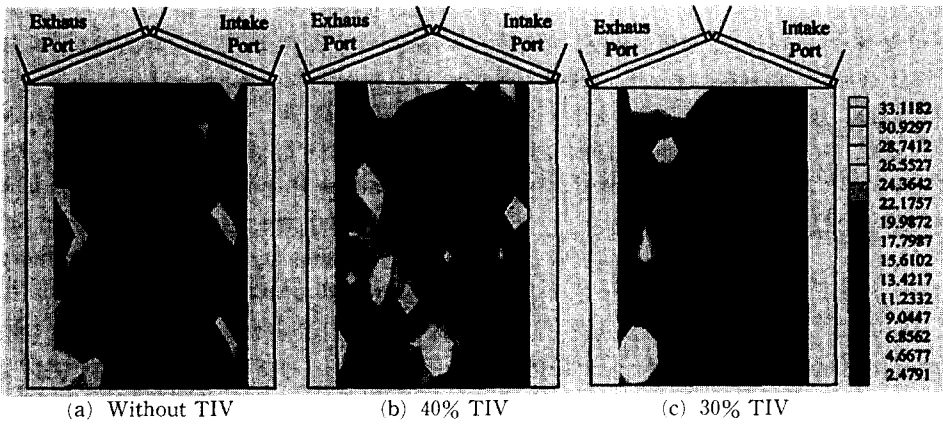


Fig. 16 Kinetic energy distribution in cylinder

여 실린더 내는 반시계 방향의 주턴블 성분이 증가되어 턴블비의 증가로 나타나 TIV는 효과적인 턴블 제어 수단임이 확인 되었다. 이러한 경향은 희박 연소시 난류 강도의 증가와 와류 유동으로 인한 균일한 혼합기의 조성으로 이어져 희박 한계가 확장될 수 있을 것으로 판단된다.

3.5 실린더 내 운동 에너지 분포

Fig. 16에는 선형 보간된 2차원 속도장을 이용하여 유체의 속도 성분이 가지는 운동 에너지 분포를 나타내었다. 실린더 내 운동 에너지 분포는 실린더 벽면을 따라서 큰 값을 가지고, 중심으로 갈수록 그 값이 점점 작아지는 것으로 나타났다. TIV를 부착하면 반시계 방향의 주턴블 유동이 강하게 형성되어 배기 포트 쪽 실린더 상단부와 실린더 벽면

을 따라서 운동 에너지가 증가되는 것으로 나타났으며, TIV의 개구율이 30%일 때의 실린더 내 운동 에너지 분포는 턴블 유동의 영향으로 Fig. 16 (c)와 같이 배기 포트 쪽 실린더 상단부와 실린더 벽면에서 강하게 나타났다. 따라서 TIV의 부착으로 흡입 과정시 흡입 포트로부터 큰 회전 반경을 가지는 운동 에너지가 형성되고 이는 압축 과정시 강한 난류 운동 에너지를 생성하여 연소속도의 증가에 기여할 것으로 기대된다.

4. 결 론

흡입 2밸브 기관의 정상류 실험 장치를 제작하고, 단일 프레임 입자 추적법을 이용하여 흡입 포트로부터 형성되는 실린더 내 턴블 유동 및 흡입

유동장의 제어 및 강화 수단으로, 텀블 강화 밸브를 부착한 경우 실린더 내의 순간 유동장을 측정한 결과 다음과 같은 결론을 얻었다.

(1) 기관의 실린더 내 유동 해석에 적용 가능한 단일 프레임 입자 추적법에 의한 2차원 유동 해석 기술을 확립하였다.

(2) 실린더 내 유동 해석에서 입자추적법은 고속 유동에서도 신뢰성 있는 결과를 보여 주었으며, 이러한 측정 기술은 기관 설계시 매우 유용한 도구로 활용할 수 있음을 확인하였다.

(3) 실린더 내의 유동해석을 위한 유동측정 결과 두 개의 텀블 구조가 형성되고 있었으며, 이는 흡입 2밸브 기관의 연소실 내에는 특별한 텀블 강화 수단을 사용하지 않더라도 텀블 유동이 형성되고 있음을 의미한다.

(4) TIV 부착시 흡입 포트 내의 주유동 방향이 흡입 포트 상단부를 통과하여 연소실 상부에서의 유속이 증가하고, 흡입 포트 반대 쪽 실린더 벽면을 따라서 유속, 와도, 운동 에너지 등이 강하게 형성되어 TIV는 효과적인 텀블 유동 제어 수단임을 정량적으로 규명되었다.

후 기

본 연구는 1996년도 교육부 지원 기계공학분야 과제(과제번호 ME96-F-10) 학술 연구조성비에 의하여 수행된 것으로서 연구를 지원하여 주신 관계자 여러분께 감사드립니다.

참고문헌

- (1) Neußer, H. J., Spiegel, L. and Ganser, J., 1995, "Particle Tracking Velocimetry-A Powerful Tool to Shape the In-Cylinder Flow of Modern Multi-Valve Engine Concepts," *SAE SP-1090, Engine Combustion & Flow Diagnostics, SAE Paper No. 950102*, pp. 17~31.
- (2) Tabata, M., Kataoka, M., Fujimoto, M. and Noh, Y., 1995, "In-Cylinder Fuel Distribution, Flow Field, and Combustion Characteristics of a Mixture Injected SI Engine," *SAE SP-1090, Engine Combustion & Flow Diagnostics, SAE Paper No. 950104*, pp. 33~49.
- (3) Lee, J. H. and Farrell, P. V., 1993, "Intake Valve Measurements of an IC Engine Using Particle Image Velocimetry," *SAE Paper Series No. 930480*, pp. 629~645.
- (4) Arcoumanis, C., Hu, Z., Vafidis, C. and Whitelaw, J. H., 1990, "Tumbling Motion: A Mechanism for Turbulence Enhancement in Spark-Ignition Engines," *SAE Paper Series No. 900060*, pp. 1~17.
- (5) 이기형, 이창식, 정재우, 전문수, 1996, "텀블 강화형 SCV에 의한 흡기포트 및 실린더 내의 유동 특성에 관한 연구," 대한기계학회 춘계학술대회논문집(B), pp. 16~21.
- (6) Reuss, D. R., Adrian, R. J., Landreth, C. C., French, D. T. and Fansler, T. D., 1989, "Instantaneous Planar Measurements of Velocity and Large-Scale Vorticity and Strain Rate in an Engine Using Particle-Image Velocimetry," *SAE Paper Series No. 890616*, pp. 1~26.
- (7) 임경수, 김희산, "PIV System의 개발과 응용," 1994, 제3회 광계측 기술 워크샵 논문집, pp. 82~90.
- (8) Shack, D.H., Reynolds, W. C., 1991, "Application of PTV to the Cyclic Variability of Pre-Combustion Flow Field in a Motored Axisymmetric Engine," *SAE Paper Series No. 910475*, pp. 705~717.
- (9) Khalighi, B., Huebler, M. S., 1988, "A Transient Water Analog of Dual-Intake-Valve Engine for Intake Flow Visualization and Full-Field Velocimetry Measurements," *SAE Paper Series No. 880519*, pp. 1~5.
- (10) Gonzalez, R. C., Woods, R. E., 1993, *Digital Image Processing*, Addison-Wesley, New York.