

## FTA를 이용한 화학공장의 위험성 평가 및 응용

김윤화 · 김기수 · 윤성렬 · 엄성인 · 고재욱

광운대학교 공과대학 화학공학과  
(1997년 10월 23일 접수, 1997년 11월 22일 채택)

### Risk Assessment and Application in Chemical Plants Using Fault Tree Analysis

Yun-Hwa Kim, Ky-Soo Kim, Sung-Ryul Yoon, Sung-In Um and Jae-Wook Ko

*Dept. of Chemical Eng. Kwangwoon Univ.*

(Received 23 October 1997; accepted 22 November 1997)

#### 요 약

본 연구에서는 다양한 위험성 평가 방법중에서 사고의 발생 경위를 연역적으로 추론해 나가는 이상 트리 분석 방법을 이용하여 정상사상을 일으킬 수 있는 시스템 요소들의 파악으로부터 화학공장의 사고 발생 가능성을 산정하였다. Gate-by-gate 방법과 최소 컷 셀 방법을 이용하여 공장내 존재하는 잠재위험에 대하여 정성적 및 정량적 위험성 평가를 수행하였다. 정량적인 위험성 평가 단계에서는 시스템 요소의 고장률 또는 신뢰율 자료로부터 정상사상의 사고 발생 확률 및 빈도를 계산하였다. 결론적으로 이상 트리 분석방법을 이용하여 시스템/공정의 사고 발생 확률을 논리 방식으로 계산할 수 있었으며, 중요도 분석을 이용하여 정상 사상이 발생하는데 가장 큰 영향을 미치는 손실 경로를 확인하여 보았다.

**Abstract** - This study is to estimate the possibility of accident in chemical plants from the analysis of system component which affects the occurrence of top event. Among the various risk assessment techniques, the Fault Tree Analysis which approaches deductively on the route of accident development was used in this study. By gate-by-gate method and minimal cut set, the qualitative and quantitative risk assessment for hazards in plants was performed. The probability of occurrence and frequency of top event was calculated from failure or reliability data of system components at stage of the quantitative risk assessment. In conclusion, the probability of accident was estimated according to logic pattern based on the Fault Tree Analysis. And the failure path which mostly influences on the occurrence of top event was found from Importance Analysis.

**Key words** : quantitative risk assessment, Fault Tree Analysis, Minimum cut set, Failure path. Important Analysis.

#### 1. 서 론

1960년대 이후 우리나라는 경제 및 산업구조를 근대화 시키기위한 정부의 중화학공업 육성

정책에 의하여 비약적인 발전을 지속하여 왔다. 특히 화학공업의 발달은 산업발전에 획기적인 전기가 되어 신흥 공업국으로 발전하는데 중추적인 역할을 하였다. 그러나 각종 공정 설

비의 규모가 증가하고 유해한 화학물질의 사용이 크게 증가함에 따라 화재·폭발 및 독성물질의 누출 사고 등으로 작업중인 근로자는 물론 인근지역 주민과 주변 환경에 까지 영향을 미칠 가능성 즉, 잠재적 사고의 위험성이 증가하였다. [6,7]

우리나라 화학공장의 경우 설비중 약 58%가 10년(울산공단 69년말 조성, 여천공단 70년대말, 경인지역 60 ~ 90년대 등) 이상되어 설비 노후로 인한 사고 위험성은 계속 증가할 것으로 예상된다. 따라서, 설비 노후로 인한 사고를 미연에 방지하기 위해서는 공정 설비에 대한 적절한 신뢰도 분석(reliability analysis)을 통한 공정 설비의 유지 및 보수가 중요하다고 할 수 있다. [3]

또한, 사고 예방차원에서 공정의 잠재하는 위험성을 미리 인지하고 그에 따른 대책을 준비하는 것도 중요하다고 할 수 있다. 실례로, 선진 외국의 경우 법제화에 따른 공정 안전성 평가도 수행하고 있으며, 대부분의 위해 공정을 설치한 공장의 경우 축적된 자료와 기술력을 바탕으로 자체적인 위험성 평가(risk assessment)를 수행하여 공정의 안전성 향상뿐만 아니라, 경제적 이윤의 극대화를 꾀하고 있는 실정이다.

현재, 국내에서 수행중인 대부분의 위험성 평가는 정성적 위험성 평가 부분에 많은 비중을 두고 있다고 할 수 있다. 그러나 적절한 공정의 위험성을 분석하기 위해서는 사고 발생 가능성(likelihood : frequency or probability) 분석과 사고결과(consequence) 분석을 결합하여 수행하여야 한다고 생각하며, 완화(mitigation) 방지책 또는 피난 대책(emergency plan)을 마련하여 만일의 사고가 발생하였을 경우 피해의 최소화 방향도 고려하여야 할 것이다. 또한 위험성 우선순위화(risk prioritization)에 의한 위험성의 상대적 크기가 분류되면, 안전성 향상에 투자한 자본에 대한 향상된 안전성에 따른 최적 위험성 감소(optimal risk reduction) 방향도 신중히 검토하여야 한다고 생각한다. [5] 대부분의 대형 재해(major accident)들이 작은 잠재위험(hazard)으로 부터 시작된다는 사실을 고려한다면 가장 중요한 것은 공정내 존재하는 잠재위험을 확인·분석(identify·analysis)하여 잠재위험을 제거하여 본질적으로 안전한 공정상태로 가동할 수 있도록 하는 것이 매우 중요하다고 할 수 있다.

## 2. Fault Tree Analysis

공정내의 잠재위험을 확인하고 사고 발생 확률을 산정하기 위하여 많이 사용되는 방법이 이상 트리 분석(Fault Tree Analysis)이다. 1962년 H. A. Watson에 의해 개발된 FTA 방법론은 초기 원자력 산업과 항공산업에서만 선택적으로 사용되다가 1980년대에 접어들면서 화학공정 전반에 걸쳐 사용되기 시작하여 많은 부분 발전을 거듭하여 왔다. [1,4] 하지만 국내에서는 공정 데이터 부족, 전문 인력 부족 등의 이유로 적절한 보급 및 사용이 이루어 지고 있지 못하고 있었다. 따라서 본 연구에서는 FTA를 이용한 화학공정의 신뢰도 분석을 연구·검토하여 보았으며, 암모니아 저장탱크에 적용하여 방법론의 타당성을 검토하여 보았다.

## 3. 사례 검토

본 사례 검토에서는 FTA를 이용하여 정성적·정량적 안전성 평가를 수행하여 공정의 사고 발생 경로와 사고 발생 확률 (또는 빈도)를 산정하여 위험성을 감소 시킬 수 있는 방향을 제시하고자 한다. 사례 검토 대상은 화학 공정 중 에서 사고가 많이 발생하고 있는 저장 탱크 부분에 대하여 수행하였다.

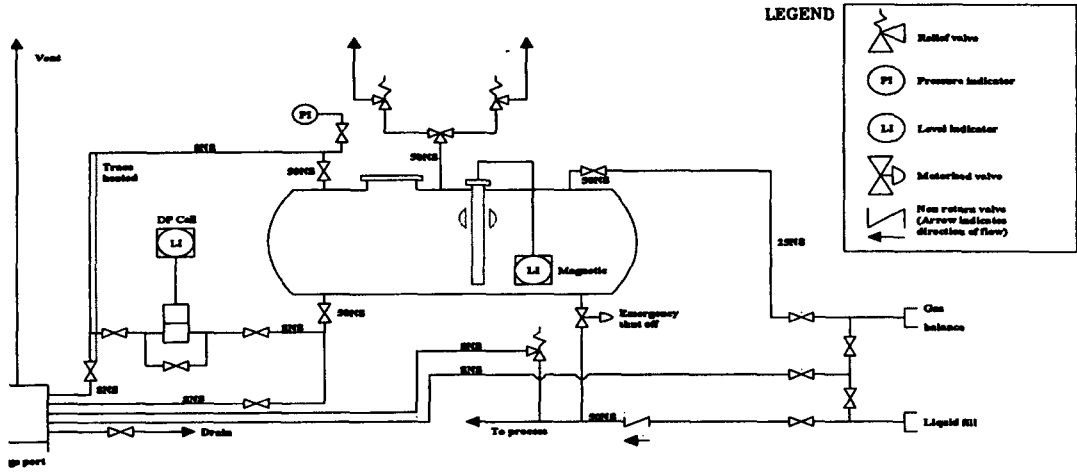
### 3.1. 시스템 묘사

그림 1에 묘사한 것과 같이 이 공정은 무수 암모니아를 저장 탱크에 저장한 후 공정으로 암모니아를 공급하는 시스템이다. 저장 상태는 상온에서 7.5 bar(gauge)로 유지되도록 설계되어있으며 cylindrical vessel 형태로 되어있다. 안전 시스템으로는 탱크내 냉각기를 장착하고 있어서 온도 상승으로 인한 암모니아 비등에 따른 탱크 내의 폭발 분위기 형성을 제어하고 있으며 3개의 완화 밸브를 설치하여 과압에 의한 탱크의 파열을 방지하고 있었다. 저장량은 500 톤 정도를 저장하고 있었으며, 연간 약 30 회 정도 탱크에 암모니아를 적재하고 있었다.

### 3.2. 위험원 확인

암모니아가 인체에 미치는 영향은 대단히 크며 고농도의 암모니아를 흡입하였을 경우에는 사망할 수 있을 정도의 독성을 가지고 있다. 일반적으로 암모니아 400-700 ppm 정도의 농도에서 30분 정도 노출되면 심각한 피해를 입게 되며, 1700 ppm 정도의 농도에 30분 정도 노출되면 사망할 수도 있다. [1]

PHA와 HAZOP 연구를 통하여 암모니아 저장 탱크의 위험원 분석 결과 발생 가능한 사고는 독극물 누출로 나타났으며, 독극물 누출은



야기할 수 있는 사고 원인으로는 파이프 라인 으로 대치할 수 있는 사상을 의미한다. 따라서

Fig. 1. Line diagram of anhydrous ammonia storage system.

파손, 과압에 의한 탱크 파열, 외부 사고에 의한 탱크 파열, 적재/적하 작업시 발생할 수 있는 탱크와 탱크 로리 연결 부분에서의 암모니아 누출, 그리고 완화 밸브를 통한 암모니아의 증기상 누출로 파악되었다.

정상사상은 다음과 같이 표현할 수 있다.

$$T = (B1+B2+B3+B4) + (B5 \bullet M5) + (B6 \bullet M6) + (B7 \bullet M7)$$

### 3.3. 저장탱크에 대한 위험성 평가

그림 1에 제시한 무수암모니아 저장탱크에 대한 FT를 작도하면 그림 2와 같다.

Minimal cut set 방법을 이용하여 트리의 손실 경로를 파악하는 과정은 다음과 같다. 그림 2로 부터 정상사상을 야기할 수 있는 중간사상은 M1, M2, M3, M4, 그리고 B1로 밝혀졌다. 따라서 정상사상을 중간사상의 향으로 변형시키면 다음과 같다.

$$T = B1 + M1 + M2 + M3 + M4$$

다음으로 각각의 중간사상에 대한 원인들을 그림 2를 통하여 파악하면 다음과 같다.

- M1 = B2 + B3 + B4
- M2 = B5 • M5
- M3 = B6 • M6
- M4 = B7 • M7

여기서, M은 중간사상을 B는 기본사상을 나타내는 기호이며, 밑줄친 중간사상은 기본사상

Table 1. Minimal cut set for ammonia storage tank system

| MCS No. | Basic event set     |
|---------|---------------------|
| 1       | B1                  |
| 2       | B2                  |
| 3       | B3                  |
| 4       | B5                  |
| 5       | B6 • B14            |
| 6       | B6 • B15            |
| 7       | B6 • B16            |
| 8       | B5 • B8 • B10       |
| 9       | B5 • B8 • B11       |
| 10      | B5 • B8 • B18       |
| 11      | B5 • B8 • B19       |
| 12      | B6 • B12 • B13      |
| 13      | B7 • B9 • B17 • B20 |
| 14      | B7 • B9 • B17 • B21 |

전체적인 손실경로를 minimal cut set (MCS)으로 표현하여 해석해 보면 표 1과 같이 나타낼 수 있다. 표 1에서 알 수 있듯이 cut

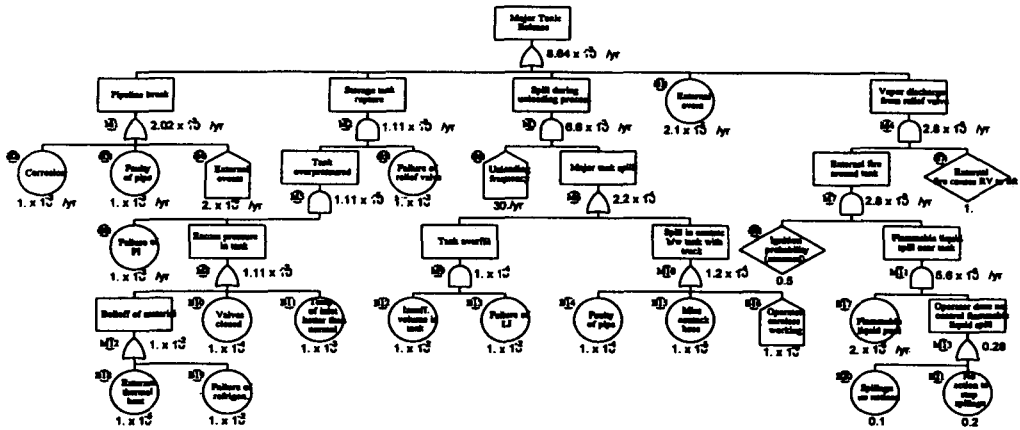


Fig. 2. Fault tree for anhydrous ammonia storage tank.

성 된다면 정상 사상을 야기할 수 있는 상태이고, 13번과 14번은 각각 4개의 기본 사상이 동시에 발생해야만 정상 사상 즉, 암모니아의 누출을 야기할 수 있는 상태를 나타낸다.

**3. 4. 이상트리의 정량적 평가**

암모니아 저장 탱크 시스템에서의 암모니아 누출 사고 발생 확률을 Gate-by-gate 방법에 의하여 구하면 다음과 같다.

Gate-by-gate 방식은 트리를 구성하는 동시에 트리상에서 AND, OR 연산을 이용하여 계산하게 된다. Gate-by-gate 방법에 의한 암모니아 누출 사고 발생 빈도는 그림 2에 제시했듯이  $8.64 \times 10^{-3}$ 으로 나타났다.

Minimal cut set 방법을 이용하여 구하는 방법은 다음과 같다. 먼저 Cut set 5번의 경우 기본사상 6과 14가 동시에 발생했을때 일어나는 사고로서 기본사상의 발생 확률을 표 2에서 살펴보면 각각 다음과 같다.

- B8 (unloading frequency) ; 30/yr
- B16 (faulty of hose) ;  $1 \times 10^{-4}$

따라서 cut set 5의 사고 발생 확률은 다음과 같다.

$$MCS 5 = B6 \bullet B14 = 30/yr \times 1 \times 10^{-4} = 3.0 \times 10^{-3}/yr$$

같은 절차를 통하여 14개의 minimal cut set의 발생 빈도를 구하면 표 3과 같다.

Table 2. Failure datas of basic events for fault tree [2,3]

| Proba. or Frequency of Basic Event |  |
|------------------------------------|--|
| B1                                 | External events : 2.1E-5/yr                          |
| B2                                 | Pipeline corrosion : 1.0E-3/yr                       |
| B3                                 | Faulty of pipeline : 1.0E-3/yr                       |
| B4                                 | Pipeline break due to external event : 1.0E-3/yr     |
| B5                                 | Failure of relief valve : 1.0E-3                     |
| B6                                 | Unloading frequency : 30/yr                          |
| B7                                 | External fire causes RV to lift : 1.0                |
| B8                                 | Failure of, ignoring PI : 1.0E-3/yr                  |
| B9                                 | Ignition probability(ass.) : 0.5                     |
| B10                                | valves closed : 1.0E-4                               |
| B11                                | temp. of inlet hotter than normal condition : 1.0E-3 |
| B12                                | Insuff. volume in tank : 1.0E-2                      |
| B13                                | Failure of, ignoring LI : 1.0E-2                     |
| B14                                | Faulty of hose : 1.0E-4                              |
| B15                                | Miss contact hose : 1.0E-5                           |
| B16                                | Operator careless working : 1.0E-5                   |
| B17                                | Flammable liq. pool spread to tank : 2.0E-5          |
| B18                                | External thermal heat : 1.0E-5                       |
| B19                                | Failure of refrigerator : 1.0E-2                     |
| B20                                | Flammable liq. spillage not noticed : 0.1            |
| B21                                | No action possible to stop spillage : 0.2            |

Table 3. Frequency of the cut sets

| MCS  | F of cut set per year | Cut set importance |
|--|-----------------------|--------------------|
| MCS 1  | $2.1 \times 10^{-9}$  | 0.25               |
| MCS 2  | $1.0 \times 10^{-3}$  | 11.82              |
| MCS 3  | $1.0 \times 10^{-3}$  | 11.82              |
| MCS 4  | $2.0 \times 10^{-5}$  | 0.24               |
| MCS 5  | $3.0 \times 10^{-3}$  | 35.46              |
| MCS 6  | $3.0 \times 10^{-4}$  | 3.55               |
| MCS 7  | $1.0 \times 10^{-4}$  | 1.18               |
| MCS 8  | $1 \times 10^{-10}$   | -                  |
| MCS 9  | $1 \times 10^{-9}$    | -                  |
| MCS 10   | $1 \times 10^{-11}$   | -                  |
| MCS 11   | $1 \times 10^{-8}$    | -                  |
| MCS 12   | $3 \times 10^{-3}$    | 35.46              |
| MCS 13   | $1 \times 10^{-6}$    | 0.01               |
| MCS 14   | $2 \times 10^{-5}$    | 0.24               |
| Top event frequency = $\sum C_i$<br>= $8.46 \times 10^{-3}$ per year |                       |                    |

### 3.5. 암모니아 탱크에 대한 안전성 고찰

표 3에서 알 수 있듯이 cut set 5번과 12번이 정상사상인 암모니아 누출을 일으킬 가능성이 가장 큰 것으로 나타났으며 이들 cut set의 구성을 살펴보면 다음과 같다.

$$\begin{aligned} \text{MCS 5} &= B6 \bullet B14 \\ &= \text{unloading frequency} \times \text{faulty of pipe} \\ &= 3 \times 10^{-3} \end{aligned}$$

$$\begin{aligned} \text{MCS 12} &= B6 \bullet B12 \bullet B13 \\ &= \text{unloading frequency} \times \text{insufficient} \\ &\quad \text{volume in tank} \times \text{failure, or ignoring LI} \\ &= 3 \times 10^{-3} \end{aligned}$$

Importance Analysis에 의해서 두 cut set이 정상 사상에 미치는 확률은 각각 35.46%로 나타났다. 즉, 암모니아 저장탱크의 경우 누출이 일어났을 경우 가장 큰 직접적인 원인은 이 두 가지 경우(두 가지 경우 다 loading/unloading 과정중 발생)가 발생했을 때라고 할 수 있다.

## 4. 결 론

본 연구에서는 화학공정의 잠재적 화재·폭발·독성물질 유출과 같은 대형 재해의 사고 발생 경로와 시스템 결함에서 발생할 수 있는 사고의 형태에 따른 잠재적인 위험성을 파악하

였으며, 궁극적으로 공정/시스템의 손실에 의한 사고 발생 확률을 산정하기 위하여 FTA 방법의 방법론을 연구·검토하였다. 또한 국내에서 가동중인 무수 암모니아 저장탱크에 적용하여 FTA 방법론의 타당성 및 응용성을 살펴보았다.

FTA를 화학공장에 적용하는데 있어서 가장 중요한 부분은 공정 전반에 대한 정확한 분석과 신뢰할 수 있는 데이터의 확보라고 할 수 있다. 또한 기본 사상들의 중복성(redundancy)에 의하여 사고 발생 확률이 underestimate나 overestimate 될 수 있다는 점이다. 이러한 점 때문에 FTA 방법론이 아직까지는 국내에서 많이 활용되고 있지 못한 점이라고 할 수 있으며, 국내 실정에 적합한 데이터의 수집 및 확보와 아울러 FTA 방법론에 연계하여 사용할 수 있는 정성적 위험성 평가 기법의 재정립이 필요하다고 생각된다.

결론적으로 화학공장이 내재하고 있는 잠재 위험에 의해 차후에 발생할 수 있는 재해를 미연에 방지하고 안전한 조업 조건을 유지하기 위해서는 정기적인 안전 진단과 그에 따른 대책을 마련하는 것이 시급하다고 생각하며, 궁극적으로 전 공정에 대하여 자료 수집에 따른 데이터 베이스의 구축과 전문가 시스템의 개발도 매우 중요한 사안이라고 생각할 수 있다.

## 감 사

본 연구는 한국과학재단의 핵심전문연구(과제번호:961-1109-056-2) 지원과 포항공과대학교 지능자동화연구센터를 통한 한국과학재단 우수연구센터지원에 의하여 수행하였으므로 이에 감사드립니다.

## 참고문헌

- Center for Chemical Process Safety, "Guideline for Chemical Process Quantitative Risk Analysis", AIChE. New York (1989).
- Center for Chemical Process Safety, "Guideline for Process Equipment Reliability Data with Data Tables", AIChE. New York (1989).
- Ernest J. Henley, and Hiromitsu Kumamoto, "Reliability Engineering and Risk Assessment", Prentice Hall, Inc., Englewood Cliffs, N.J. (1981).
- ILO, "Major Hazard Control : A Practical Manual", International Labour Office,

5. Mark Paradise, Ted Light, and Linda Ungr, "Using Feedback to Improve Your PSM", *International Process Safety Management Conference and Workshop*, San Francisco, California (1993).
6. 김 윤화, 엄 성인, 고 재욱: 한국산업안전학회지, Vol. 10, No. 1, p. 56~63 (1995).
7. 김 윤화, 백 중배, 고 재욱: 한국산업안전학회지, Vol. 9, No. 1 (1994).