

논문 97-6-3-09

## 8051 마이크로 콘트롤러를 이용한 휴대용 방사능 측정기의 카운터 프로그램 연구

金 庸 得\*, 朴 世 光\*

A Study on the Counter Program of the Radiation Detector Using  
8051 Micro-controller

Yongduk Kim\*, Sekwang Park\*

## 요 약

방사성 물질은 인체에 매우 위험하여 정확한 제어와 유출 방지 및 정확한 측정의 필요성이 요구된다. 본 논문에서는 GM 계수기를 사용하여 방사성 물질의 양을 정확히 측정할 수 있는 시스템을 설계하였으며, 계수 프로그램과 측정된 데이터를 저장하거나 외부 장치로 전송할 수 있는 운용 프로그램을 개발하였다. 제작한 시스템과 계수 프로그램은 국내외에서 개발하고 있는 GM 계수관형 방사선 측정기로 원자력 발전소 및 연구소에서 여러 가지 방식으로 활용될 수 있도록 설계되었다.

## Abstract

Radioactive materials need to control, measure and protect precisely the overflow because they are dangerous. In this paper, GM-counter type radiation detector system, that can precisely measure the quantity of radioactivity using improved counting program is designed and program that can store and transfer the counted data is studied. The manufactured system, counting system of GM-counter type radiation detector, and counter program can be utilized to measure them at various methods in an atomic power plant and research centers.

## 1. 서론

방사능 측정용 카운터는 1930년대에 미국의 H.V. Neher와 W.W. Harper가 Geiger-counter를 제작함으로써 연구가 시작되었다.<sup>[1]</sup> 이 계수기는 GM 계수관의 출력 펄스를 Hunt의 카운터 회로에 연결한 것이다. 이후 1949년에 스웨덴의 Björn Åström은 GM 계수관(Geiger Müller tube)용 십진 펄스 계수기(decade pulse counter)를 만들었다.<sup>[2]</sup> 이 계수기는 GM 계수관에서 발

생하는 펄스를 10진수로 쉽게 표현되도록 한 것이다. 그러나, 이러한 계수기는 측정된 양을 디스플레이 할 수 있는 것일 뿐이며, 현재의 환경에 관한 인식의 변화로 방사선 양의 지속적인 측정과, 변화를 예측하기 위해서는 측정된 데이터를 저장하고 그 분석이 요구된다. 따라서, 구미 선진국에서는 이러한 종류의 계수기에 대한 많은 연구가 있었다.<sup>[3,4]</sup>

본 연구에서는 국내외에서 개발된 기체충진 검출기 방식인 GM 계수관형 방사선 센서를, 제작한 계수기에 연결하여 방사능을 측정하거나 선별적인 특정 방사선만을 측정하고, 그 양을 즉시 표시하여 주도록 하였다. 그리고,

\* 경북대학교 전자·전기공학부 (School of Electronic & Electrical Engineering, Kyungpook Nat'l Univ.)  
<접수일자 : 1997년 3월 28일>

필요할 경우에는 측정된 데이터를 보존할 수 있도록 하며, 자체의 고전압 발생회로를 만들어 소형의 휴대용으로 제작한 계측 시스템과 운용 프로그램을 개발하였다.

**II. 계측회로 설계 · 제작**

GM 계수관에 고전압을 인가하면 그림 1과 같은 펄스 파형을 출력하는데, 그 크기는 수십mV에서 수V에 이른다. 이러한 각기 다른 크기의 펄스 수를 측정하여 유입 방사선의 양을 측정할 수 있는 것이 GM 계수관형 방사선 계수기의 특징이다. 따라서 방사선의 양을 측정하기 위해서는 이 펄스의 수를 측정할 수 있는 계측 회로의 제작이 필요하다. 이러한 측정기를 간편하고 휴대용으로 제작하기 위해서는 GM 계수관에 공급해주어야 할 고전압의 자체 발생장치, 출력 펄스 신호의 증폭 및 방사능의 선별적 측정장치를 만들고, 그 측정된 방사선의 양을 즉시 보여 줄 수 있는 회로와 방사선의 양에 따라 경보를 울리는 스피커 기능의 회로를 제작하여야 한다. 그림 2는 실제로 제작한 방사선 측정용 계수기의 전체 개략도이다.

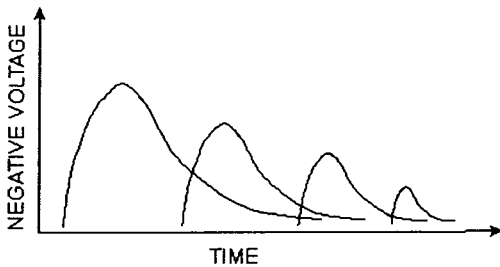


그림 1. GM 계수관의 출력 파형.  
Fig. 1. Output pulse shape of GM-counter.

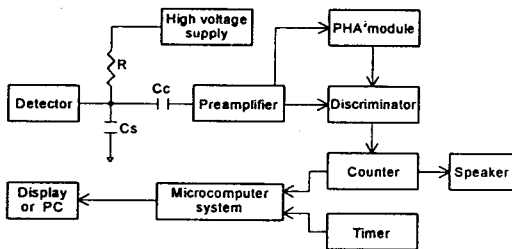


그림 2. 방사선 계수기의 구성 개략도.  
Fig. 2. Block diagram of radiation survey meter system.

**1) 고전압 발생회로의 제작**

GM 계수관에 과 입사방사선의 상호작용에 의해 생성된 이온화 전류를 측정하기 위해서는 고전압을 인가하여야 한다. 일반적으로 상업적으로 판매되는 GM 계수기의 인가전압은 500V ~ 1500V이다. 본 연구에서 제작하고자하는 계측 시스템은 간단한 휴대용이므로, 이러한 고전압을 자체에서 공급할 수 있는 회로의 제작이 필요하다. 따라서, 5V ~ 9V의 직류 전원을 고압으로 증폭하기 위하여 트랜지스터와 변압기를 이용한 발진회로를 만들었다.<sup>[5]</sup> 그 회로는 트랜지스터를 이용한 발진회로의 출력 사인파 펄스를 변압기로 증폭하고, 직류 필터를 통하여 고전압을 얻는 방식이다. 또, 이 출력 전압을 마이크로 컴퓨터를 사용하여 제어하기 위해, 출력 직류 고전압을 1/1000로 감압한 전압과, 피이드 백 회로를 이용하여 마이크로 컴퓨터가 설정한 기준전압과 비교하였다. 이 때, 출력되는 고전압이 컴퓨터의 설정 전압보다 클 경우에는 발진을 멈추어 출력을 제어하고 작을 경우에는 발진하도록 설계하였다. 이것은 GM 계수관에 공급하여야 할 고전압을 회로의 변경이 필요없이 키보드를 통하여 손쉽게 설정할 수 있도록 한 것이다. 고전압 발생회로는 그림 3에 나타내었다.

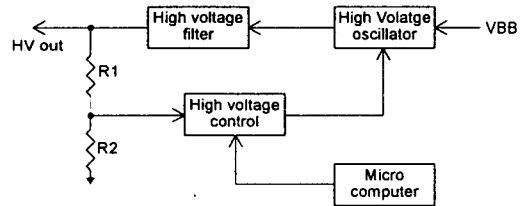


그림 3. GM 계수기의 바이어스용 고전압 공급회로.  
Fig. 3. High voltage supply circuit for bias source of GM-counter.

**2) 증폭회로**

GM 계수관에서 출력되는 신호를 고전압 공급장치에서 공급하는 직류 고전압과 분리하고, 잡음을 제거하기 위하여 그림 2에서 보는 것과 같이 필터링 회로를 제작하여 계수 신호만이 증폭회로에 인가되도록 하였다. GM 계수관에서 출력되는 신호는 수 십mV에서 수 V로, 큰 신호일 경우에는 증폭이 필요없지만 작은 신호에 대해서는 증폭이 필요하다. 또 그 출력은 음의 값을 가지므로 반전 증폭을 하여야 한다. 이를 위하여 트랜지스터와 OP-Amp를 이용한 반전 증폭회로를 구성하

였다. 이 때, 그 출력신호의 크기가 입사 방사선과 무관하다고 생각할 정도의 작은 크기의 신호와 잡음 신호를 제거하기 위하여 임계기준전압을 설정하여 이보다 큰 신호만을 계수할 수 있도록 통과시키는 회로를 설계하였다. 그림 4는 설계한 증폭회로를 나타낸 것이다.

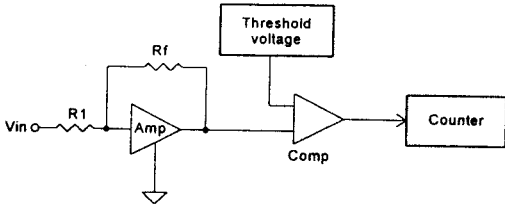


그림 4. GM 계수기의 출력 신호 증폭회로.  
Fig. 4. Amplifying circuit of GM-counter output signal.

3) PHA(Pulse Height Analyzer) 회로

GM 계수관에서 출력된 신호를 증폭하면 수백 mV에서 수 V에 이른다. 그 신호들 중에서 그림 5에서 설명하고 있는 것과 같이 특정 크기의 신호만을 계수할 수 있도록 해 주는 회로가 PHA 회로이다.<sup>6)</sup> 이 회로는 4비트의 카운터용 IC를 이용하여 설계하였는데 입력펄스의 크기가  $V_{win}$ 보다 클 경우  $t_w$ 에서  $V_{thd}$ 에 상관없이 출력을 0V로 만들어 계수에 필요한 신호의

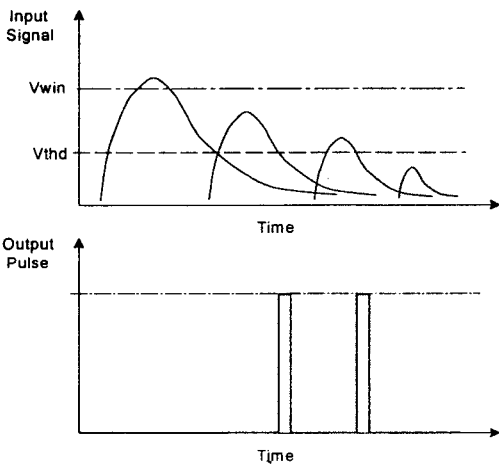


그림 5. PHA 모듈의 입·출력 파형도.  
Fig. 5. Input and output pulse shape of PHA module.

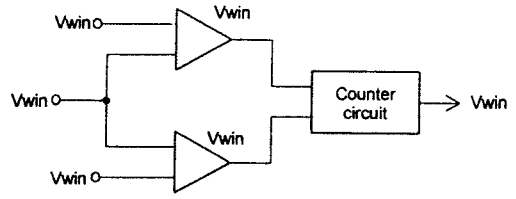


그림 6. PHA 모듈 회로도.  
Fig. 6. PHA module circuit.

발생을 억제하고, 입력신호의 크기가  $V_{win}$ 보다 작고  $V_{thd}$ 보다 클 경우에는  $V_{thd}$ 에 따라서 짧은 시간동안 출력 펄스를 보내어 계수가 가능하도록 하였다. 그림 6은 PHA 모듈의 회로도이다. 이 회로는 모듈형으로 제작하여 필요하다고 판단되면 간단한 스위치의 조작으로 사용할 수 있도록 설계한 회로이다.

4) 마이크로 컴퓨터 시스템 회로

마이크로 컴퓨터 시스템은 전체 시스템을 제어하고 측정된 펄스의 수를 방사선 표시단위로 계산하여 디스플레이하도록 하며, RAM 또는 외부 장치로 데이터의 저장과 전송을 제어한다. 마이크로컴퓨터는 인텔계열의 원칩 마이크로 컴퓨터 8051을, 외부장치와의 인터페이스를 위해서는 현재 가장 널리 사용되고 있는 RS-232C를 사용하였다. DAC는 출력 고전압 설정 값을 고전압 공급회로에 보내어 주는 역할을 하며, LCD를 이용하여 계측한 방사선의 양을 나타내어 주고, 계측기의 상황을 보여줌으로써 불필요한 전력소모를 줄일 수 있도록 하였다. 타이머는 시계용 IC인 6242를 이용하여 정확한 시간 측정이 가능하도록 회로를 만들고 측정시의 시간을 방사능의 양과 함께 저장할 수 있도록 지원한다.

마이크로 컴퓨터의 포터 1은 키보드로 사용하여 시스템을 제어할 수 있도록 하였는데, 여기에는 마이크로

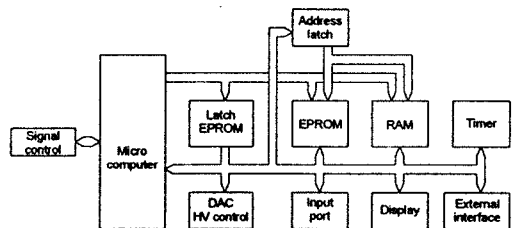


그림 7. 마이크로 컴퓨터 시스템의 계통도.  
Fig. 7. Block diagram of micro-computer system.

컴퓨터의 ON/OFF 스위치, 스피커 제어용 스위치, 모드 설정용 스위치 등이 있다.

증폭회로를 거친 GM 계수관의 출력 펄스 신호는 카운터를 통하여 완전한 디지털 신호가 되고, 이를 다시 마이크로 컴퓨터의 내부 카운터에 연결되어 0.5초 간격으로 계수하여 그 결과를 마이크로 컴퓨터에 돌려 준다. 마이크로 컴퓨터는 이 값을 cps, mR/h, Sv, Gy, rem 등의 방사선 측정 단위에 맞도록 환산하여 출력할 수 있도록 하였다.

### III. 계측용 프로그램의 작성

프로그램의 초기에는 프로그램에 사용될 여러 가지의 초기 값을 설정하고, 계수 방식에 따른 모드가 설정된다. 계수 프로그램은 마이크로 컴퓨터 내부 카운터의 출력 신호에 따라서 수행되며, 포트 1의 입력 스위치로 시스템을 제어한다. 다음은 모드별 계수 프로그램을 설명하고 있는데 측정하고자 하는 방식에 따라 여러 가지의 계산을 처리할 수 있도록 어셈블리어 프로그램을 작성하였다.

#### 1) 계수 프로그램

계수 프로그램은 계수 방식에 따라서 일반 연산 모드, 피크 정지 모드, 누적 연산 모드, 평균 연산 모드 등 4가지의 방법으로 프로그램을 작성하였다.

일반 연산 모드는 측정된 방사선의 양을 계수율과 방사선 측정 단위에 맞도록 계산을 하여 LCD를 통하여 보여준다. 계수 값의 출력은 프로그램 초기에 설정한 단위 시간당 최대 계수율에 따라, 현재의 계수율을

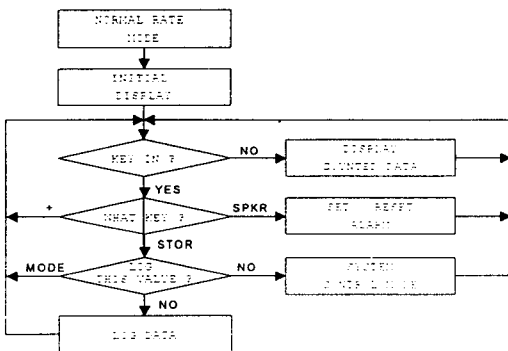


그림 8. 일반 연산 모드의 흐름도.  
Fig. 8. A flow chart for normal rate mode.

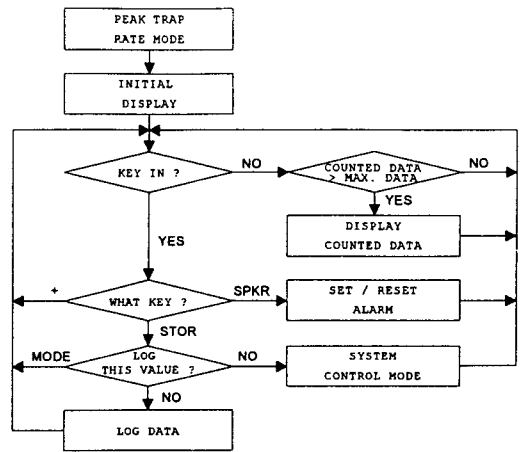


그림 9. 피크 정지 모드의 흐름도.  
Fig. 9. A flow chart for peak trap rate mode.

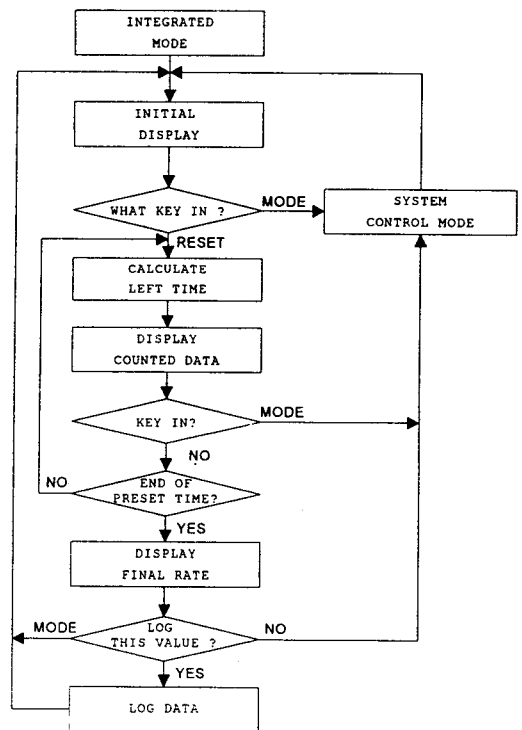


그림 10. 누적 연산 모드의 흐름도.  
Fig. 10. A flow chart for integrated mode.

아날로그 그래프와 디지털식의 표시등 2가지로 하도록 하였다. 아날로그 그래프의 크기는 현재의 계수율에 비해 하며 최대 계수 값을 넘지않도록 하였다. 프로그램의 흐름도에서도 나타나는 것과 같이 키보드의 저장(STORE)

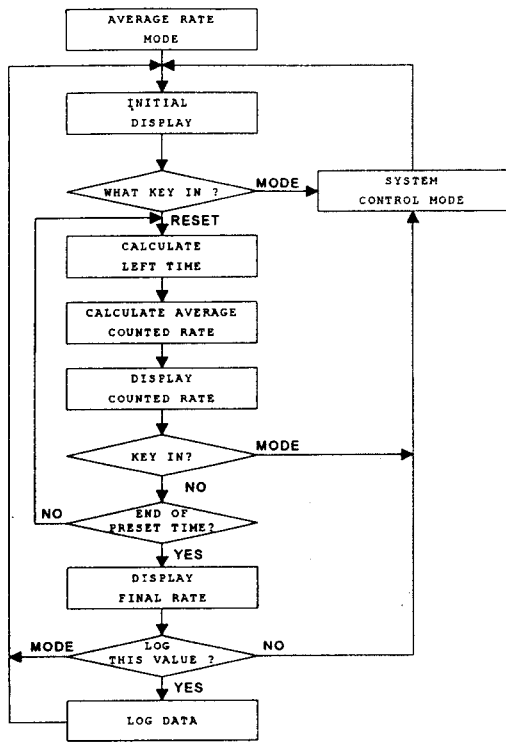


그림 11. 평균 연산 모드의 흐름도.  
Fig. 11. A flow chart for average rate mode.

키를 누르면 현재의 측정된 데이터를 저장할 수 있도록 하였는데, 이 때에는 데이터뿐만 아니라, 측정시의 시간, GM 계수관의 이름, 측정 단위, 측정 모드 등을 함께 저장하여 측정시의 시스템 상황을 기억할 수 있다.

피크 정지 모드는 일반 연산 모드와 비교하여 계수 방식과 LCD의 표현 방식은 같으나, 출력되는 값은 "STORE"나 "RESET"키가 입력된 이후부터 방사선의 최대량을 출력하고 저장할 수 있도록 지원하는 프로그램이다. 그리고, 아날로그 그래프는 일반 연산 모드와 같이 현재의 방사선 양에 따라 그 크기가 변화하여 현재까지의 최대 계수 값 이하에서 동작하고 있음을 알 수 있도록 하였다. 이 모드는 특정 시간동안 최대 방사선 양만을 측정하고자 할 때에 필요한 모드이다.

평균 연산 모드는 미리 설정된 계수 시간동안 측정 한 누적 연산값을 평균한 후 방사선 측정단위로 환산하여 출력한다. 또 이미 지정된 시간 간격동안 다시 누적 연산한 후 평균값을 구할 수 있도록 자동 저장 및 초기화 기능이 있다. 이 때에 사용하는 시간은 1초에서 4시간 까지 자유롭게 재설정 가능하다.

누적 연산 모드는 평균 연산 모드와 비교하면, 출력이 그 평균을 출력하는 것이 아니라 설정한 시간 간격동안에 누적 연산 값을 출력한다. 누적연산 모드와 평균 연산 모드는 위의 일반 연산 모드와는 달리 아날로그 그래프는 사용하지 않는 반면, 초기에 설정된 시간중 남아있는 시간을 LCD의 첫 번째 줄에 출력한다.

이들 계수 프로그램의 흐름도는 그림 8에서부터 그림 11에 간단하게 각 블록의 기능으로 설명하고 있다.

### 2) 파라미터 모드

이 모드는 마이크로 컴퓨터 시스템의 환경을 설정하는 것으로 GM 계수기를 변경할 때에 이용한다. 이 외에도 계수 프로그램의 모드를 설정할 때, GM 계수에 공급해 주어야 할 고전압 값을 변경할 때, 측정하고자 하는 방사선 양의 최대값을 설정하거나, cps, mR/h, rem, Sv, Gy 등의 방사선 측정단위를 변경할 때, 단위의 변경에 따른 데이터 값의 환산을 위한 교정상수를

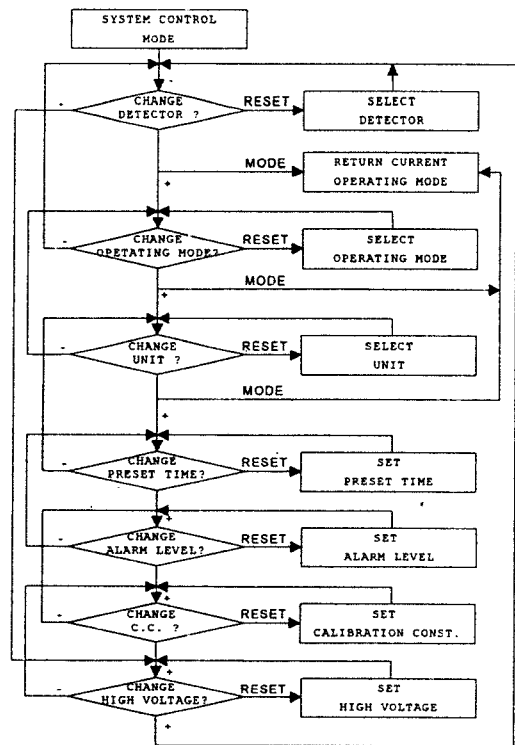


그림 12. 파라미터 모드의 흐름도.  
Fig. 12. A flow chart for parameters mode.

변할 때, 누적 연산 모드와 평균 연산 모드에서의 계수 시간 등을 설정할 때 사용된다. 이 모든 설정은 키보드를 이용하여 간단하게 할 수 있다.

이 모드에서 설정하는 것들은 LCD에 출력하는 명령에 따라 설정을 하면 간단하지만, 교정상수는 계산을 한 후에 결정하여야 한다. 마이크로 컴퓨터가 카운터하는 기본단위는 단위 시간당 계수율이므로, 다른 측정단위로 바꾸려한다면, 반드시 교정상수를 변경해야만 한다. 이상수(CC)의 결정방법을 예로 들면 다음과 같다. cpm을 R/h로 변경하려고 할 때, DETECTOR (GM 계수기)의 감도가 1200cnt/m(cpm)/mR/h이면,  $CC = 1200 \text{ cnt/m(cpm)} \times 1000 \text{ mR/h} = 7.2 \times 10^7 \text{ cnt/m(cpm)} \cdot \text{h/R}$ 로 설정을 하고, 단위를 변경하면 된다.

3) 통신 모드

이 모드는 방사선의 양을 측정하는 것과는 직접적인 관련은 없으나, 측정한 방사선의 양에 대한 데이터를 저장해 두었다면, 그 데이터를 LCD의 화면을 통하여 보여줄 수 있으며, RS-232C 통신 케이블을 이용하여 개인용 컴퓨터로 데이터의 전송을 하는 프로그램이다. 이 때에 전송되는 데이터는 측정량과 함께 현재의 시간 및 측정시의 시간, 사용한 GM 계수관의 번호, 사용자 번호, 공급한 고전압값, 측정단위, 사용한 계수 프로그램 등을 함께 전송한다. 이 모드는 전송 받는 시스템의 상황에 따라 전송율을 변경할 수 있는 보조 프로그램도 있다.

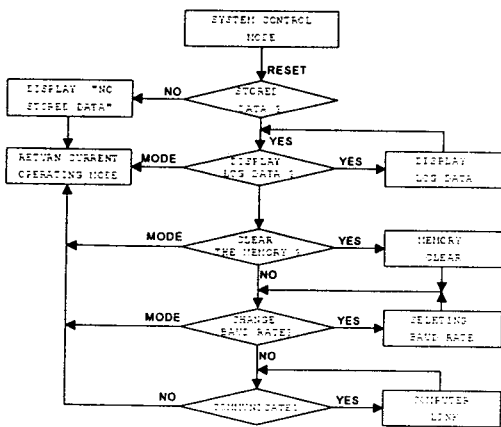


그림 13. 통신 모드의 흐름도.  
Fig. 13. A flow chart for communication mode.

IV. 계측회로의 실험 및 결과

실제로 제작한 GM 계수관을 이용한 방사선 계측 시스템의 사진은 그림 14에 있다.

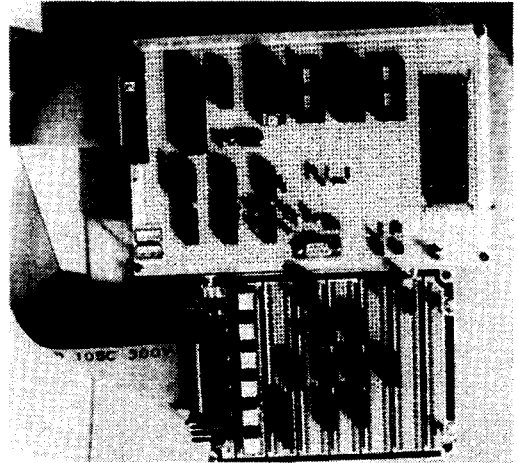


그림 14. 제작한 방사선 계측용 시스템.  
Fig. 14. Prototype radiation survey-meter system.

설계한 회로 및 프로그램 동작여부의 실험을 위하여, GM 계수관에서 출력되는 펄스 신호 파형과 비슷한 파형을 함수 발생기를 이용하여 만들었다. 함수 발생기에서 출력으로 나오는 AC신호를 다이오드를 사용하여 음의 신호만을 출력으로 연결하도록 하고, RC회로를 구성하여 필요한 형태의 파형을 만들었다. 이 출력되는 신호의 로드 효과로 감소 혹은 파형의 변형이 있기 때문에 OP-amp를 사용한 voltage follower 회로를 만들어 입력신호로 사용하였다. 구성한 회로는 그림 15과 같다. 그리고, 단위시간당 입력신호 수의 변화는 함수 발생기의 출력 주파수를 변경하는 방식을 이용하였다. GM 계수관의 출력 펄스는 단위 초당 수 개에서 수 만개에 해당하므로, 함수 발생기의 출력 주파수를 수 Hz에서 수십 kHz로 변경하면서 LCD의 측정 값과 비교를 하면, 함수 발생기의 출력 주파수와 일치하는 계수율이 LCD를 통하여 나타났다. 실제 GM 계수관은 불규칙적으로 입사하는 방사선으로 인하여, 계수관내에 충전되어 있는 아르곤(Ar), 에틸 알코올, 에틸 포메이트, 아밀 아세테이트 등의 혼합기체의 상호작용에 의해 방전이 일어난다. 이러한 방전 메카니즘에서 방전에 의한 지속적인 2차 방전이 일어나기 위해서는 불감시간

과 회복시간이 존재한다. 불감시간은 계수관에서 다음 계수가 이루어 질 수 있도록 양극선 근처에서 전장이 회복되는 거리까지 공간저하가 이동하는데 필요한 시간이며, 이는 충전 기체의 종류에 따라 다르나  $1 \sim 2 \times 10^{-4}$  초 정도이다. 회복시간은 양이온이 음극에 도착해서 중화될 때까지 걸리는 시간으로 양이온의 이동도에 의하여 결정된다. 따라서, 제작한 방사선 계측 시스템에서 차후 이러한 불감시간과 회복시간을 정의할 수 있는 프로그램에 대한 연구가 필요하다.

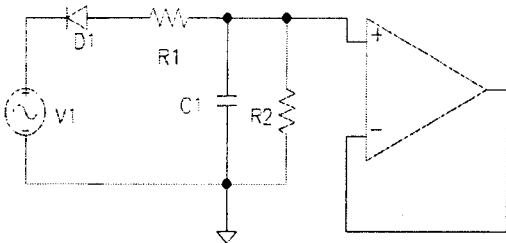


그림 15. 설계한 회로를 실험하기 위한 펄스 신호 발생 회로.

Fig. 15. Pulse signal generating circuit for designed radiation survey-meter circuit.

PHA 모듈에 대한 실험은 모듈의 입력 펄스의 크기를  $V_{thd}$ 보다 작은 신호와,  $V_{win}$ 보다 큰 신호를 이용하여 실험을 하였는데 그림 2에서 보는 것과 같이 이들 두 가지의 신호에 대한 출력은 나오지 않았으며,  $V_{thd}$ 와  $V_{win}$ 사이의 입력 펄스에 대한 신호만이 출력되었다.

GM 계수관에 소요되는 고전압 공급용 회로의 실험을 위하여 설계한 고전압 발생회로를 제작하고, 그 출력을 고전압 프로브를 이용하여 측정하거나, 1000 : 1로 강압한 고전압 출력을 Op-amp를 사용하여 voltage follower를 만들어 DVM으로 측정하기도 하였다. 제어 가능여부의 실험은 마이크로 컴퓨터를 사용하여 출력값을 조정하고 고전압 출력 값을 측정하는 방식을 이용하였다. 설계한 변압기는 고주파용으로 페라이트 코어를 이용하여 제작하였다. 이 때 고전압 공급 회로의 직류 출력 값은 0V에서 50V의 간격으로 원하는 영역의 전압원으로 출력이 가능하였으며, 마이크로 컴퓨터를 통하여 제어도 가능하였다.

그림 16는 LCD의 출력화면을 나타낸다. a)는 계측기의 초기화면으로 전원을 넣음과 동시에 출력된다. b)

는 첫 줄에서 현재의 시간을 나타내고, 둘째 줄은 메시지를 보여주는 모드로 데이터는 624에 저장되어 있는 것이다. 이 화면에서 "RESET"을 누르면, 현재의 시간을 변경할 수 있다. c)와 d)는 일반 연산 모드와 피크 정지 모드로 계측 중일 때의 출력화면이다. LCD의 첫째 줄에 아날로그 그래프가 최대 계수율에 비례하여 나타나고, 둘째 줄에는 계수율과 측정단위를 출력하여 읽고 보기 쉽도록 하였다. e)와 f)는 누적 연산 모드와 평균 연산 모드 프로그램을 이용하여 계수하였을 때 LCD에 출력되는 화면을 나타낸 것이다. 이 모드들은 첫째 줄은 초기에 설정한 계수 시간 이후에 남은 시간을 보여주고, 둘째 줄은 계수율을 보여준다. g)는 파라미터 모드에서 고전압을 변경하고자 할 때의 출력화면을 보여준다. 초기값은 500V로 설정이 되어있는데, "RESET"키를 이용하여 변경이 가능하다. h)는 통신 모드에서 데이터를 컴퓨터로 전송하고 있는 상황을 나타낸 것으로, 저장된 값이 있을 경우에만 사용이 가능하다.

다음은 측정한 데이터를 저장한 후, 이 저장된 데이터를 RS-232C 통신선을 이용하여 9600bps의 전송율로

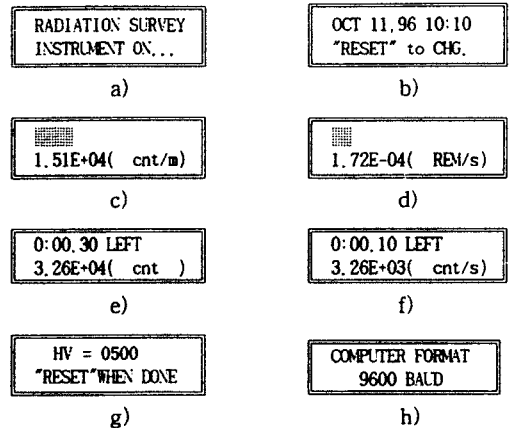


그림 16. a) 초기화면, b) 현재의 시간을 표현, c) 일반 연산 모드, d) 피크 정지 모드, e) 누적 연산 모드, f) 평균 연산 모드등에서 계수 중일 때, g) 파라미터 모드에서 고전압 출력값을 변경하고자할 때, h) 데이터를 전송중일 때의 LCD 출력화면.

Fig. 16. LCD Display a) initial display, b) display the current date, c) normal rate mode, d) peak trap mode, e) integrated mode, f) average rate mode, g) changing high voltage in parameters mode, h) communication to computer.

PC로 전송한 데이터이다. 여기서 보는 것과 같이 전송되는 값은 위에서 차례로, 전송한 날짜, 계기번호, 사용자 번호, GM 계수관의 정보, 계수 모드, 교정 상수, 출력 고전압, 측정된 날짜, 시간, location code, 측정값 및 단위와 누적 연산 모드와 평균 연산 모드에서의 초기 설정 계수 시간 등이며, 이들 저장되어있는 정보의 모든 값이 PC를 통하여 전송되는 것을 볼 수 있다.

10/11/96 10:12

INSTRUMENT NO. : 952607

USER I.D. NO. : 710810789

DETECTOR INFO. : #1

OPERATING MODE : NORMAL RATE

CALIB. CONSTANT : 1.00E+00

HIGH VOLTAGE : 0500

DATE	TIME	LOC.	VALUE	UNIT	CNT.TIME
10/11/96	10:01	000000	1.51E+04	( cnt/m)	
10/11/96	10:03	000001	2.74E+02	( cnt/s)	
10/11/96	10:04	000002	1.05E+02	( cnt/s)	

10/11/96 10:12

INSTRUMENT NO. : 952607

USER I.D. NO. : 710810789

DETECTOR INFO. : #1

OPERATING MODE : AVERAGE RATE

CALIB. CONSTANT : 1.00E+00

HIGH VOLTAGE : 0500

DATE	TIME	LOC.	VALUE	UNIT	CNT.TIME
10/11/96	10:07	000003	3.26E+03	( cnt/s)	00:01.00
10/11/96	10:08	000004	3.24E+03	( cnt/s)	00:01.00
10/11/96	10:09	000005	3.22E+03	( cnt/s)	00:01.00

## V. 결 론

본 연구에서는 GM 계수관형 방사선 측정기의 계측 시스템 및 계수 프로그램을 연구하였다. 제작한 시스템의 특성과 결과를 요약하면 다음과 같다. 이 시스템은 간단한 휴대용으로 사용되기 위하여 GM 계수관에 공급해야 하는 고전압의 자체 발생 장치를 제작하여 연결하고, 카운터에서 출력되는 펄스를 측정하기 쉽도록 증폭하며, 증폭한 펄스 중에서 원하는 크기의 것만을 출력으로 연결시키는 모듈이 첨가되어 있는 특별한 회로이다. 8051을 사용한 마이크로 컴퓨터 회로는 PC와

연결을 시킴으로써, 측정된 데이터의 저장과 분석을 용이하게 해 주었다. 계수 프로그램으로 작성된 각 모드의 프로그램들은 측정하고자 하는 용도에 따라서 여러 가지의 방법으로 측정이 가능하게 하였고, 필요한 변수를 초기 설정해 두어 계측 후에 데이터의 계산을 가하지 않아도 되도록 하였다.

제작한 시스템과 계수 프로그램은 국내외에서 개발하고 있는 GM 계수관형의 방사선 측정기의 측정 시스템으로 원자력 발전소 및 연구소에서 활용할 수 있을 것으로 사료된다.

\* 본 연구는 한국전력공사의 지원에 의하여 기초전력 공학공동연구소 주관으로 수행되었음.

## 참고 문헌

- [1] H. V. Neher and W. W. Harper, "High Speed Geiger - Counter Circuit", *Phys. rev.*, V49, pp. 940~943, 1936.
- [2] BjÖrn ÅsrÖm, "Decade Pulse Counter for Geiger-Müller Tubes", *Rev. Sci. Inst.*, Vol. 21, No. 4, pp. 323~326, 1950.
- [3] J. Akutsu and K. Kanno, "A Direct Method of Measurement of Charge Per Pulse in Organic Vapor-Quenched GM Counters", *Nuclear Instrument and Methods*, pp. 347~348, 1967.
- [4] D. Willard and C. G. Montgomery, "A Method of Measuring Spurious Counts in Geiger-Müller Counters", *Rev. Sci. Inst.*, Vol. 21, No. 6, pp. 520~521, 1950.
- [5] G. G. Eichholz, G. E. Alexalder and A. H. Bettens, "All-Transistor Circuits", *Dep. Mines & Tech. Surveys*, Ottawa, Canada, pp. 90~94, 1957.
- [6] Ryuji Igarashi and Yuichi Narita, "Pulse Height Distributions of a GM Counter", *Jap. J. Appl. Phys.*, Vol. 25, No. 10, pp. L836~L838, 1986.



---

著 者 紹 介

---



**金庸得**

1971년 8월 10일생. 1995년 경북대학교 전기공학과 졸업(공학사). 1997년 경북대학교 전기공학과 졸업(공학석사). 1997년 현재 동대학교 전기공학과 박사과정 재학중. 주관심 분야: 반도체 센서 및 센서

응용 시스템.

**朴世光**

『센서학회지 제2권 제1호』 논문 93-10, p. 80 참조. 현재 경북대학교 전자전기공학부 부교수.