



高性能 콘크리트의 現場適用 및 品質管理에 關한 研究

박 칠 립

<<주> 대우건설 기술연구소 소장, 공박>

권 영 호

<<주> 대우건설 기술연구소 선임연구원>

이 상 수

<<주> 대우건설 기술연구소 주임연구원>

1. 序 言

1.1 研究背景

국내 건설분야의 기술력을 선진국과 비교하여 볼 때, 施工分野에서는 어느 정도의 경쟁력을 갖추었다고 볼 수 있지만 設計·材料·新工法·監理와 같은 분야에서는 아직 국제경쟁력을 확보하고 있지 못한 상태이다. 특히, 建設材料分野에서 비교적 많은 비중을 차지하고 있는 콘크리트의 기술수준은 高性能 측면에서 비교해 볼 때, 매우 낮은 단계에 머물러 있다.

먼저 선진국의 高性能 콘크리트 기술현상을 살펴보면, 미국, 유럽, 호주 등에서는 콘크리트 강도측면에서 1,000kg/cm²이상의 高强度 콘크리트가 실용화되고 있으며, 일본에서는 400kg/cm² 정도의 강도수준에서 다짐작업을 하지 않더라도 施工性を 확보할 수 있는 “高流動 콘크리트”가 개발되어 高耐久性을 확보하는 단계에 이르렀다.

국내에서는 '88년 科技處 特定課題를 시초로

고강도 콘크리트에 대한 연구가 여러 機關에서 기초 및 응용연구가 수차례에 걸쳐 수행되어 왔으나, 기업의 技術研究所를 중심으로 건축현장에 타설한 몇가지 事例^{1), 2), 3)}가 있을 뿐 아직도 범용화 단계에는 이르지 못하고 있다. 또한 최근 들어 高性能 콘크리트(High Performance Concrete)에 관한 연구가 文獻^{4), 5), 6)}에 소개되면서 이에 대한 관심이 높아지기 시작하였다.

따라서 외국에서 분류하고 있는 高性能 콘크리트의 개념에 대한 이해를 통해 국내에서의 명확한 概念設定 및 開發目標, 그리고 활용방안에 대한 정리가 필요한 것으로 思料된다.

본 연구에서는 高强度 콘크리트의 實用化(壓縮強度 500~700kg/cm²급) 연구성과⁷⁾ 및 高强度 콘크리트 施工指針(案)⁸⁾, 전문가 시스템 개발⁹⁾ 등의 경험과 협동연구기관의 기술력 및 최신설비를 토대로 高性能 콘크리트의 概念定義와 接近方法을 정리하고, 이에 따른 연구의 접근단계, 방향·실용화 방안에 대한 연구성과를 정리하고자 한다.

1.2 高性能 콘크리트의 定義

고성능 콘크리트라는 용어는 1989년 11월에 개최된 ACI 심포지움에서 캐나다의 Aitcin 그룹이 최초로 사용하였으며¹⁰⁾, 또한 1990년 5월 ACI와 NIST 그룹이 고성능 콘크리트 워크샵¹¹⁾에서 범위를 정의하였다. 한편, 日本에서는 1986년 2월 시멘트협회가 주최한 콘크리트 講習會에서 東京大 岡村 甫교수가 제창하였으며¹²⁾, 1989년 1월 Chiang Mai에서 개최된 EASEC 심포지움에서 처음 용어를 사용하였다¹³⁾.

그러나 각국의 고성능 콘크리트에 대한 개념이 동일한 것은 아니다. 즉, 일본의 경우 超流動性 콘크리트 개념이 강조되며, 미국, 캐나다 및 유럽을 비롯한 歐美의 개념은 高强度·高耐久性 콘크리트 개념이 강조되고 있다. 따라서 본 연구에서는 고성능 콘크리트의 개념을 高强度·超流動·高耐久性을 동시에 만족하는 것으로 정의하였으며¹⁴⁾, 각국의 정의와 본 연구의 정의를 나타내면 Table 1과 같다.

본 연구는 콘크리트의 結合材로 國內의 火力 및 열병합발전소에서 생성되는 플라이애쉬와 고로슬래그 미분말 및 실리카 흙을 사용하여 콘크리트의 성능개선은 물론 산업부산물을 건설산업에 재활용함으로써, 관련산업의 합리화 및 경제성, 환경보존을 도모하고자 한다.

〈Table 1〉 고성능 콘크리트의 定義

구분	미국, 유럽 등	일본	본 연구
강도 (kg/cm ²)	- 재령 28일 ≥ 700 - 재령 1일 ≥ 350 - 재령 4hr ≥ 200	- 재령 1일 ≥ 100 - 재령 28일 ≥ 300	- 재령 1일 ≥ 100 - 재령 28일 : 300 ~ 700
유동성	- W/(C+P) ≤ 35% - 우수한 워커빌리티 - 레오로지적 접근	- 다짐작업 불필요 - 充塡性, 均質性 실현 - Slump Flow 65 ± 2cm	- 다짐작업 불필요 - 充塡性, 均質性 실현 - Slump Flow 60 ± 5cm
내구성	- 내구성지수 ≥ 80% (300 사이클후)	- 탄산화, 염분침투방지 - 동결융해 저항성 - 장기 내구성 향상	- 탄산화, 염분침투방지 - 동결융해 저항성 - 장기 내구성 향상
재료	- 시멘트 재료 개선 - 실리카 흙등 사용	- 중용열 시멘트 - 슬래그 사용	- 보통 시멘트(1종) - 플라이애쉬, 슬래그, 실리카 흙등 사용

1.3 研究目的 및 範圍

본 연구는 국내에서 생소한 분야이기 때문에 단계적인 연구방향을 정립하는 것이 매우 중요하며, 超流動·高强度·高耐久性을 갖는 “高性能 콘크리트의 개발 및 실용화”를 위한 재료선정, 성능평가 방법, 최적배합설계, 현장실용화 및 품질관리 등을 체계적으로 연구해야 할 필요가 있다. 따라서, 재료분야에서 현장 실용화 연구를 단계별로 수행하므로써, 향후 지속적으로 현장중심의 연구방향을 제시하는 계기가 될 수 있도록 하였으며, 현장적용에 따른 품질관리 방안 및 수치해석을 통한 유동해석 기법을 확립할 수 있도록 하였다.

2. 고성능 콘크리트의 特性

2.1 고성능 콘크리트의 評價方法

高性能 콘크리트의 開發 및 實用化를 위해서는 그 특성을 객관적이고 정량적으로 평가할 수 있는 시험장치가 필요하다. 현재 고성능 콘크리트의 流動性 및 充塡性을 측정할 수 있는 시험장치의 개발은 유동해석과 아울러 당면과제로 대두되고 있으며, 시험법에 관한 제안은 많았지만 표준 시험방법을 규정하거나 기준에 반영하는 것은 아직 마련되어 있지 않다.

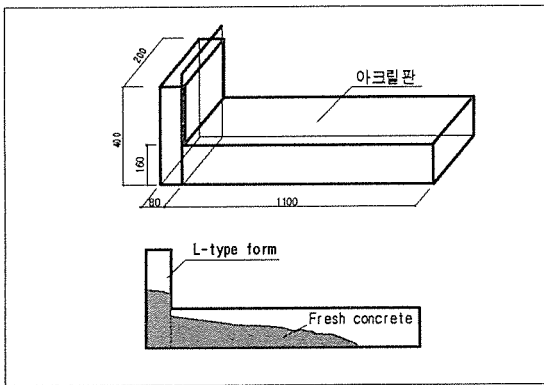
따라서, 고성능 콘크리트의 기본배합 및 배합 특성을 실험적으로 규명하여 현장 실용화를 위해 필요한 品質性狀을 객관적으로 평가할 수 있는 시험방법에 관해 전반적인 경향 및 내용을 서술하고자 한다.

2.1.1 流動性 評價試驗

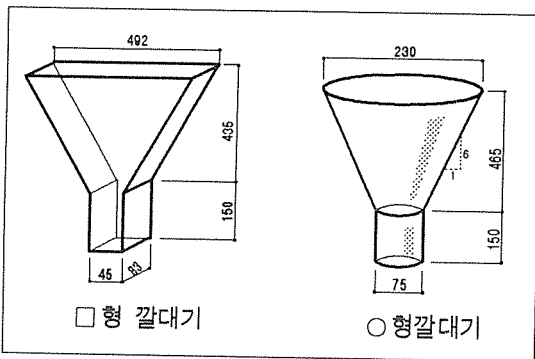
고성능 콘크리트의 流動性은 재료의 변형 특성을 나타내는 變形低抗性의 의미로 사용되며, 콘크리트를 균질한 Bingham 유체로 가정할 때 항복값 및 塑性粘度라는 레오로지정수로 표현할 수 있다. 流動性 評價試驗은 주로 항복값

(軟度)의 영향을 받는 슬럼프, 슬럼프 플로우 시험과 항복값 및 塑性粘度(粘性)의 영향을 받는 L형 플로우(速度計測) 시험 및 각종 깔대기 시험 등이 대표적이다.

이밖에 Torque와 회전수의 관계에서 降伏값과 塑性粘度를 측정하는 회전날개형 시험이 있다. 본 연구에서는 슬럼프 플로우, L형 플로우, 깔대기 유하시험으로 유동성을 평가하며, 평가 장치는 Fig. 1 및 Fig. 2와 같다.



〈Fig. 1〉 L형 플로우 시험장치



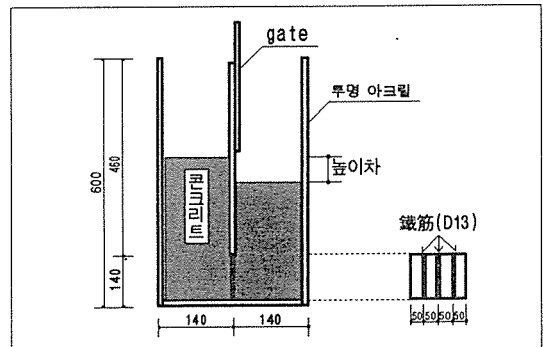
〈Fig. 2〉 각종 깔대기 유하시간 시험장치

2. 1. 2 充塡性 評價試驗

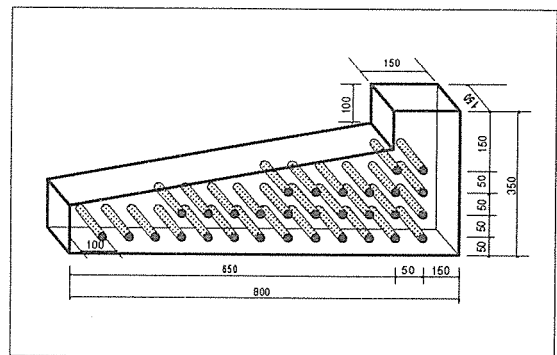
高性能 콘크리트의 충전성 시험은 간극통과성을 동시에 평가하는 방안으로 선정하는 것이 바람직하다. 따라서 철근 또는 장애물을 설치한 시험체에 콘크리트를 타설하였을 때, 충전 및 간극통과 성상을 평가할 수 있는 시험장치가 필

요하다. 가장 일반적인 장치는 간극통과성 BOX시험, L플로우 철근통과성 시험, Ring 貫入試驗, 과밀배근 충전성 시험, 모의부재 충전성 시험 등이 있다.

그러나 이러한 평가시험은 簡便性, 광범위한 再現性이 있어야 하기 때문에 본 연구에서는 간극통과성 BOX 시험을 통한 높이차로 충전성을 평가하고 또한 양단의 시료를 채취하여 체가름 시험을 통해 간극통과로 인한 재료의 균질성을 함께 평가하도록 하였다. 또한 시각적인 관찰로 충전성을 평가하기 위해서는 과밀배근 충전성 및 모의부재 충전성 시험으로 성능을 확인하고자 하였다. Fig. 3 및 Fig. 4는 충전성 평가 시험 장치이다.



〈Fig. 3〉 간극통과성 BOX 시험장치



〈Fig. 4〉 과밀배근 충전성 시험장치

이 방법은 비교적 간편하기 때문에 高性能 콘크리트의 배합조건을 산정하는데 효과적이다. 또한 壓力差로 인한 充塡性 검토와 아울러 양면

의 콘크리트 시료를 채취하여 모르타르/골재의 체적비를 비교하면 간극통과로 인한 재료의 균질성을 검토할 수 있다.

2.1.3 分離低抗性 評價試驗

材料分離는 페이스트-잔골재, 모르타르-굵은골재의 분리로 생각되지만, 間隙通過性 및 充填性試驗과 같이 모르타르-굵은골재의 분리, 즉 콘크리트를 모르타르와 굵은골재의 두가지 재료로 취급하여 매트릭스 모르타르를 Rheology的으로 파악하는 것이 바람직하다.

분리저항성 시험은 부착성 시험을 통해 거푸집内の 철근과 板, 壓送管의 壁과 콘크리트의 부착성을 파악하는데 응용되며, 고성능 콘크리트를 타설할 때 거푸집內 流動性과 充填性에 미치는 附着特性의 영향을 검토한다¹⁵⁾. 또한 콘크리트를 5mm체에 5분간 靜置시킨 후에 체를 통과한 모르타르의 중량을 측정하여 分離指標(SI)로 分離低抗性을 평가하기도 한다¹⁶⁾.

고성능 콘크리트의 컨시스턴시를 평가하는 시험방법은 이외에 역학적 접근에 의한 이론적 방법, 數值 시뮬레이션에 의한 해석적 방법, 가시화모델 실험에 의한 방법 등이 있으며, 본 연구에서는 시험장치를 통한 정량적 평가와 시뮬레이션을 통한 수치해석 평가를 다루고자 한다.

2.2 高性能 콘크리트의 材料特性

充填性과 流動性은 고성능 콘크리트에 요구되

〈Table. 2〉 고성능 콘크리트에서 재료영향

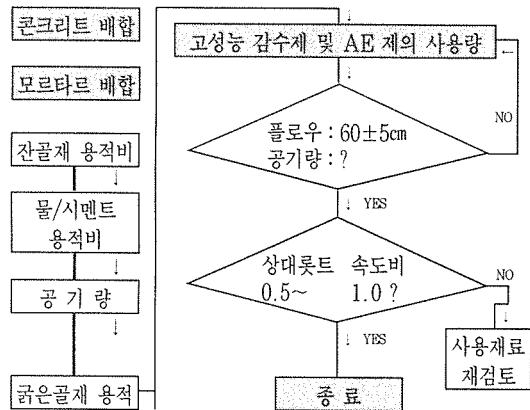
분류	구성 재료	콘크리트내에서의 역할
액체	배합수	· 가장 변형되기 쉬움, 유동성에 寄與
	高性能 減水劑	· 고체입자의 拘束水와 結合力을 변화
고체입자	혼화재	· 배합수 이동의 拘束
	잔골재	· 입자간의 맞물림 작용으로 변형저항성
	굵은골재	· 구속수량 및 실적을 시험으로 판정
기체	연행공기	· 구속수량 및 변형저항성 낮음

는 성질중 가장 중요한 특성이며, 이에 대한 각 재료의 영향을 간략히 정리하면 Table 2와 같다.

이외에도 셀룰로오스계의 水溶性 高分子, 폴리아크릴 아미드계 水溶性 高分子, 多糖類 폴리머(바이오 폴리머)와 같은 분리저감제가 사용되며, 이는 물/결합재비를 경계로 사용성을 구분하는 것이 바람직할 것이다.

2.3 高性能 콘크리트의 配合設計

고성능 콘크리트의 배합설계는 각 재료의 특성값을 표준시험에 의해 산정한 후 수행하기 때문에 Fig. 5와 같은 개념으로 配合設計를 해야 한다.



〈Fig. 5〉 고성능 콘크리트의 배합설계 단계

콘크리트를 固體와 液相의 재료로 볼 때, 고성능 콘크리트의 컨시스턴시는 골재와 같은 고체입자의 접촉, 마찰 등에 의한 變形低抗性 및 고체입자의 간극에 존재하는 액상(시멘트-페이스트)의 성질에 의해 좌우된다. 따라서 고성능 콘크리트는 분체, 골재의 充填率을 높혀 골재입자 사이의 거리를 증가시키는 것이 基本的 메카니즘이기 때문에, 고성능 減水劑의 사용 및 分離低減劑 또는 單位粉體 사용량을 증가시켜 양호한 流動性을 부여함과 동시에 分離低抗性을 높힐 수 있으며 시멘트-페이스트에 적절한 粘度



를 기대할 수 있다.

고성능 콘크리트에 필요한 단위수량을 결정하기 위해서는 콘크리트의 流動性에 기여하지 않는 水量, 즉 고체입자의 拘束水量을 산정해야 한다. 여기서 물/시멘트 용적비는 시멘트의 구속수비로 산정하게 되는데, 이때 플로우 및 깔대기 유하시험을 실시한다. 또한 잔골재 용적비 (Sr), 굵은골재 용적비(Gv)를 산정하며, 流動性 및 充填性을 확보할 수 있는 범위에서 최적 배합을 도출한다.

3. 高性能 콘크리트 개발을 위한 실내 실험

실내실험은 고성능 콘크리트의 流動性, 充填性, 間隙通過性 실험장치를 사용하여, 제조방법 및 사용재료에 따른 여러가지 특성을 실험하여 최적배합설계법 개발과 현장적용을 위한 기본자료를 확보하는데 그 목적이 있다. 따라서, 본 연구는 현장에서 다짐작업을 하지 않아도 시공 및 품질관리가 확보되는 콘크리트의 개발을 위해 요구성능을 정량화하고, 이에 따른 기본성능을 Rheology 해석으로 접근시켜 그 특성을 규명하고자 하였다.

또한 현장적용에 앞서 실험구조물에 타설하여 요구되는 성능을 만족하는 지를 검토하여 현장 실용화를 위한 자료로 삼고자 하였다.

3.1 재료특성 시험

플라이애쉬 및 고로슬래그를 사용한 결합재-페이스트 시험은 KS L 5105에 따른 플로우 시험과 流下時間을 측정하여 비교한다. 페이스트의 플로우 시험은 모르타르 플로우 시험장치를 사용하지만, 플로우 테이블 대신에 수평 아크릴 글라스板을 사용하여 振動을 가하지 않는다는 것이 다르다. 플로우 시험에서 측정된 플로우값으로 플로우 面積比 및 拘束水比와 變形係數를 산정하였으며, 결과는 Table 3과 같다.

여기서, 拘束水比가 크다는 것은 流動性에 기여하지 못하는 配合水의 含有量이 높다는 것을 의미하며, 변형계수가 크다는 것은 동일한 범위의 플로우를 증가시키는데 필요한 단위수량이 크다는 것을 의미하는 것으로 사료된다. 따라서 향후 配合設計 및 要求性能을 얻기 위해 시멘트 종류별에 따른 구속수비 및 변형계수를 반영하는 것이 바람직하다.

시멘트는 T사의 보통 포틀랜드 시멘트, S 海砂(세척후 사용), 굵은골재는 안양석산의 20mm 쇄석을 사용하였다.

〈Table 3〉 구속수비 산정을 위한 실험결과

구분 종류	W/C 용적비	상 대 플로우 면적비	구 속 수 비 (βp)	변 형 계 수 (Ep)	비 고
보 통 포틀랜드 시멘트	1.1	0.32	1.10	0.10	- 분말도 3,031 cm ² /g - 비중 : 3.12
	1.2	0.74			
	1.3	1.82			
	1.4	3.20			
고 로 슬래그 시멘트	1.1	1.62	0.99	0.07	- 분말도 4,000cm ² /g - 비중 : 3.07
	1.2	2.88			
	1.3	4.24			
	1.4	5.88			
플라이애쉬 치환(30%) -화력발전소	1.1	0.96	0.98	0.12	- 분말도 (FA) 3,300 cm ² /g - 비중 : 2.21
	1.2	1.72			
	1.3	2.42			
	1.4	3.41			
플라이애쉬 치환(30%) -열병합	1.1	0.21	1.08	0.15	- 분말도 (FA) 2,740 cm ² /g - 비중 : 2.69
	1.2	0.82			
	1.3	1.40			
	1.4	2.24			

또한 高性能 減水劑는 나프탈렌系 중심으로 약 10 종류의 특성을 比較·評價하였으며, 이때 UV흡광도, 적외선분광 스펙트럼, SEM을 통한 기기분석과 페이스트-모르타르, 콘크리트 시험을 수행하여 고성능 콘크리트 성능에 적합한 제품을 선정하였다.

3.2 고성능 콘크리트 시험배합

고성능 콘크리트의 성능을 측정하기 위하여

본 실험에서는 슬럼프 플로우를 기본으로 BOX 充填性 試驗(좌우 높이차), O형 깔때기시험(流下時間), L형 플로우 시험을 병행하여 실시하며, 종합적인 성능을 판정하기 위하여 과밀배근 充填性 시험과 실대부재 모델시험을 최종적으로 실시하고자 한다.

3.2.1 배합변수

배합변수 및 측정항목의 목표값은 Table 4와 같다.

〈Table 4〉 배합변수 및 목표성능

배합요인	구분	변수 범위	비 고
단위수량(W: kg/m ³)		170 ~ 195	- 슬럼프 플로우 60±5cm
잔골재율(S/a:%)		43 ~ 53	- 깔대기 유하시간 10±5초
고성능감수제첨가량		0.8 ~ 1.5 [(C+FA)×%]	- 간극통과 BOX높이차 5cm이하
잔골재용적비(Sr)		45 ± 5 %	- 목표 기준강도 300 kg/cm ² 이상
굵은골재용적비(Gv)		50 ± 5 %	- 충전성 평가 양호
굵은골재량(l /m ³)		280 ~ 340	

3.2.2 配合實驗 結果分析

고성능 콘크리트의 배합조건에 따른 성능을 각각의 평가장치로 측정하여 배합조건이 流動性, 充填性 및 材料分離 低抗性에 미치는 영향을 파악하였다. 고성능 콘크리트의 슬럼프 플로우, O형 깔대기 流下時間, 간극통과성 BOX 높이차를 고려할 때, 굵은골재의 용적비(Gv)는 50% 범위이며, 단위용적은 300±15 l/m³ 범위에서 존재하였다.¹⁷⁾

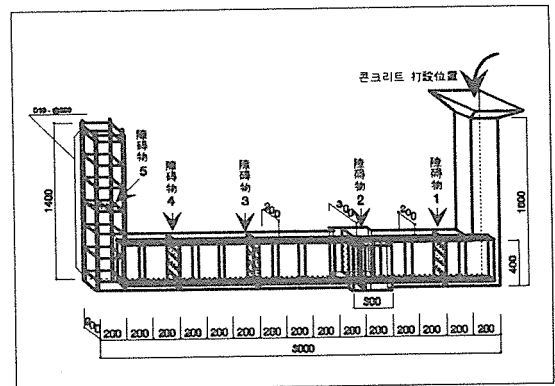
또한 流下時間은 페이스트의 容積比에 영향을 크게 받는다. 즉, 페이스트의 용적이 증가함에 따라 O형 깔대기 시험장치를 통과하는 유하시간은 상대적으로 빨라지는데, 이는 콘크리트內의 골재간 摩擦과 凝集現象을 페이스트의 濃度 및 體積으로 조절할 수 있다는 것을 나타내는 것이다. 또한 굵은골재량이 높은 배합의 경우에도 모르타르內의 相對 페이스트 容積 또는 잔골재비(Sr)를 조정하여 유하시간을 조절할 수 있다.

과밀배근 충전성 시험 및 O형 깔대기 流下時間을 만족하는 페이스트/굵은골재 용적비는 1.2 이상의 범위에서 선정하는 것이 바람직하다. 이는 굵은골재에 고성능을 부여할 수 있는 모르타르의 Rheology 특성값(항복값 및 소성점도)의 영향과 임계점을 暗示하는 것으로 정량적인 평가가 필요하다.

잔골재율은 53% 범위에서 우수한 충전성을 보였으며 그 이하의 범위에서는 골재의 閉塞現象으로 충전성이 악화되는 것으로 나타났다⁽¹⁸⁾. 이는 최적 굵은골재 용적비(Gv) 및 잔골재 용적비(Sr)의 영향으로 페이스트의 粘性과 레오로지 特性으로 해석해야 할 것이다.

3.3 모의부재 充填性試驗

고성능 콘크리트의 성능을 종합적으로 평가하기 위하여 Fig. 6과 같은 모의부재를 제작하여 다짐을 하지않고 유동 및 충전되는 상황을 관찰하였다.



〈Fig. 6〉 모의부재 충전성 시험장치

이는 철근배근 및 장애물을 통과하는 성능 외에 자중에 의한 반대편 충전상황, 부재 위치별 시료를 통한 재료분리 저항성을 평가할 수 있었다.

부재타설을 위한 군포 東洋레미콘 플랜트에서 고성능 콘크리트를 생산하였으며, 실험실까지의 경시변화, 디짐영향 비교부재 및 수화열 측정을 하였다. 또한 코아시험체를 통해 골재분포도,

압축강도 등을 비교하였다.

실험결과, 모의부재의 流動性, 充填性, 材料分離 低抗性은 양호하였으며, 무다짐에 따른 표면 및 내부골재분포의 영향은 거의 없었다. 28일 압축강도는 공시체가 $500\text{kg}/\text{cm}^2$, 코아공시체가 $408\sim 433\text{kg}/\text{cm}^2$ 의 고강도 성능을 나타내었다. 수화열의 최고온도는 $62.5\sim 57.5^\circ\text{C}$ 를 나타내었으며, 이때 외기온은 거의 30°C 정도였다. 이는 플라이애쉬를 30% 置換하였기 때문에 오히려 水和熱 저감효과가 있는 것으로 판단되며, 향후 장기특성이 규명되면 실용화에 기여할 것으로 사료된다.

4. 高性能 콘크리트의 現場適用

4.1 現場適用 背景

국내에 高性能 콘크리트가 소개된 것은 2~3년 정도이며, 대학과 기업연구소에서는 주로 高强度 콘크리트 분야에 관한 연구 및 실용화를 추진해 왔었다.

그러나 建設交通部の 國策課題로 “超流動 콘크리트의 개발 및 실용화 연구”가 선정됨에 따라 콘크리트의 強度뿐 만 아니라 耐久性, 流動性을 함께 갖는 高性能 콘크리트 개발에 관한 연구가 시작되었다. 이러한 특성을 갖는 高性能 콘크리트의 開發·實用化 研究는 不實工事を 방지하고 건설시장 개방에 따른 競爭力強化라는 측면에서 매우 바림직한 試圖로 사료된다.

본 연구는 1994년 “高性能 콘크리트 개발 및 실용화 연구”로 착수되었으며, 기술개발 및 교류의 일환으로 일본의 전문가를 초청하여 “韓·日 高性能 콘크리트 국제심포지움”을 개최하여 國內研究의 활성화를 도모하기도 하였다²⁰⁾. 수년간의 高强度 콘크리트 연구성과를 바탕으로 국내에서 생산되는 산업부산물을 활용하여 다짐을 하지 않아도 우수한 施工性을 갖는 콘크리트를 개발하게 되었으며, 이러한 성능을 평가하기 위한 시험법을 대상으로 流動性 및 充填性, 材

料分離 低抗性 검증을 완료하였다^{18), 19)}.

따라서, 이러한 연구성과를 현장에 적용하여 현장재료 및 플랜트의 생산시스템, 그리고 현장에서 요구되는 품질관리와 高性能 콘크리트의 특성을 확인하고 실용화하기 위한 일환으로 본 프로젝트가 수행되었다.

4.2 現場適用 目的

고성능 콘크리트의 현장적용은 실내실험에서 개발된 재료 및 배합특성, 그리고 콘크리트에 요구되는 성능을 현장조건에 따른 品質性能 客觀性 및 實用化의 가능성과 예견하지 못한 문제점을 도출하여 이를 보완하는데 그 목적이 있다. 세부적인 사항을 요약하면 다음과 같다.

- (1) 실내실험 최적배합비의 현장배합 선정.
- (2) 공장 배치플랜트(이하B/P)의 배합방법 및 설비시스템특성 검증, 향후 실용화 방안
- (3) 생산 B/P에서 현장까지의 徑時變化 특성 및 타설·마감·양생 등 품질관리 검토.
- (4) 고성능 콘크리트의 평가시험 및 모의부재 시험 수행, 다짐 有·無에 따른 특성, 수화열 측정을 위한 부재시험과 결과의 현장적용 반영
- (5) 현장적용에 따른 품질관리 및 無다짐시의 타설방안, 거푸집 관리, 강도특성 검증.

4.3 現場概要 및 評價方法

4.3.1 現場概要

고성능 콘크리트의 적용현장은 (株)大宇 建設技術研究所 2段階 現場으로, 구조물은 대형 구조실험동 반력벽이며, 현장개요는 Table 5와 같다.

특히, 반력벽은 설계강도가 $350\text{kg}/\text{cm}^2$ 로 설계되었기 때문에 현장강도로 $420\text{kg}/\text{cm}^2$ 정도의 강도발현을 목표로 하였다. 또한 철근배근 및 포스트 텐션 시스템이 복잡하고 과밀하게 배근되어 있기 때문에 超流動 콘크리트의 특성을 발휘

<Table 5> 고성능 콘크리트 적용현장 개요

구 분	내 용
현 장 명	(株)大字 建設技術研究所 2段階 現場
타설부위	대형구조실험동 반력벽
공사기간	1994년 1월~1996년 6월
건물구조	철근콘크리트 + 포스트 텐션
설계강도	350 kg/cm ²
설 계 사	(株)大字 研究所 건립팀 + 남산건축
시 공 사	(株)大字 建設

해야 타설이 가능하였다.

따라서 高强度 및 超流動 콘크리트를 동시에 만족하는 高性能 콘크리트로 타설해야 하며, 설계에 콘크리트 강도가 반영되었기 때문에 품질 관리 방안이 요구된다.

4.3.2 使用 材料特性

고성능 콘크리트의 생산을 위해 사용한 재료는 일반 레미콘 공장에서 사용되는 것으로 시멘트는 보통 포틀랜드 시멘트(1종 : Bulk)이며, 굵은골재는 안양 비봉석산의 25mm 쇄석 및 잔골재는 海砂(쇄척사)를 사용하였다. 골재의 품질

<Table 6> 골재의 품질시험 결과

구 분	종 류	잔 골 재		굵 은 골 재	
		측정값	고강도 기준	측정값	고강도 기준
비 중		2.60	2.5 이상	2.63	2.5 이상
조립율(F.M)		2.66	-	6.71	-
흡 수 율(%)		0.93	3.0 이하	1.52	3.0 이하
마 모 율(%)		-	-	21.4	25 이하
실 적 율(%)		58.12	60 이상	58.26	57 이상
단위중량(kg/m ³)		1.498	-	1.525	1.250이상

<Table 7> 혼화재(플라이애쉬) 특성시험 결과

화학적 성분(%)							물리적특성	
SiO ₂ +Al ₂ O ₃ +Fe ₂ O ₃	MgO	CaO	Na ₂ O	SO ₃	K ₂ O	lg. loss	비중	분말도 (cm ² /g)
90.29	1.13	1.44	0.33	0.05	3.65	3.6	2.23	3,124

시험 결과는 Table 6과 같다.

高性能 減水濟는 나프탈렌계 Darex super-20을 사용하였으며, 混和材는 보령 화력발전소에서 생성되는 F급 플라이애쉬로, 품질시험 결과는 Table 7과 같다.

4.3.3 高性能 콘크리트 生産方案

레미콘 생산은 군포 동양레미콘 공장에서 수행하였으며, 연구소 현장까지의 운반시간은 약 30분 정도 소요되었다. B/P의 生産設備는 일반적으로 사용되는 것과 동일하며, 배합믹서는 2축 횡형식으로 최대용량은 90m³/hr이다. 특히, 군포 동양레미콘 플랜트 설비는 高性能 콘크리트를 생산할 때 사용되는 混和材의 투입을 위한 별도의 사일로가 설치되어 있을 뿐 아니라 자동 제어 시스템을 갖추고 있기 때문에 生産性 및 品質管理에는 문제가 없었다.

4.3.4 高性能 콘크리트 評價方案

고성능 콘크리트의 流動特性 評價는 레오로지의 측면에서 접근하여야 하기 때문에, 기존의 슬럼프 시험으로는 불가능하다. 따라서, 앞에서 서술한 평가시험장치로 콘크리트의 유동특성을 평가하였다.

이러한 시험장치는 기존의 제안²¹⁾외에 굵은골재의 최대크기에 따라 규격을 선정한 것이며, 향후 여러 실험결과를 대상으로 시험법에 반영할 필요가 있을 것으로 사료된다.

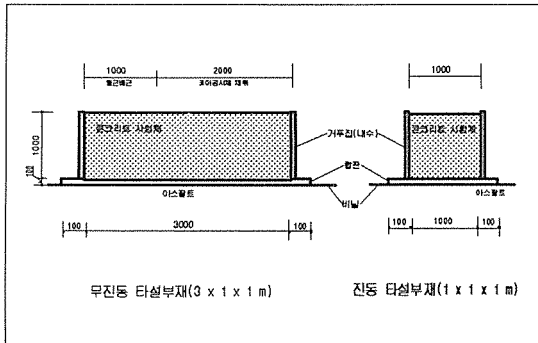
모든 시험장치는 視覺的인 測定을 위해 투명 아크릴로 제작하였으며, 모의부재 충전성 시험장치는 실물크기에 철근으로 장애물을 설치하고 다짐없이 打設部를 통해 流動 및 充填되는 狀況을 시각적으로 관찰하기 위한 것이다.

4.3.5 다짐성능 평가시험

高性能 콘크리트는 無다짐을 전제로 하기 때문에 實大部材에서 다짐 有·無에 따른 영향을 평가할 필요가 있다. 따라서 복잡하게 철근이 배근된 無다짐 시험체 및 비교용 다짐 시험체를

Fig. 7과 같이 제작하여, 고성능 콘크리트 타설에 따른 거푸집 表面性狀과 코아채취후 斷面의 骨材分布圖, 空隙, 壓縮強度를 비교하였다.

또한 거푸집 재료는 코팅합판으로 하였으며, 無다짐 부재에 水和熱 측정용 온도센서를 매립하여 그 특성을 검토하였다.



〈Fig. 7〉 다짐·無에 따른 시험부재

5. 試驗配合 및 結果分析

5.1 一般事項

현장에 고성능 콘크리트를 적용할 때, 無다짐을 전제한 품질관리 항목은 Table 8과 같다.

〈Table 8〉 고성능 콘크리트의 품질관리 항목

	시험장치	빈도	규 정 값	비 고
유동성	슬럼프 플로우	1회/대	60 ± 5 cm	플로우
	O형 깔대기	1회/대	10 ± 5 초	유하시간
충진성	II형 BOX	1회/대	5cm 이하	높이차
	과밀배근	1회/대	관 찰	-
	모의부재	1회	관 찰	체가름

품질성능을 定量化시키기 위해서는 향후 많은 실험 및 자료의 분석, 그리고 KS 기준 정립을 통해 이루어져야 하지만, 본 연구에서 규정값은 參考文獻^{21), 22)} 및 실내실험에서 나타난 결과 등을 고려하여 無다짐 타설시 流動性, 充填성을 확보할 수 있다고 판단되는 범위를 나타낸

것이다.

5.2 B/P 豫備試驗

현장적용할 고성능 콘크리트의 최적배합조건을 도출하기 위하여 실내실험 결과에 대한 현장재료의 예비시험 배합을 실시하였다. B/P에서의 표면수 및 計量誤差는 품질관리에서 가장 중요한 요인이며, 管理項目에 따른 품질성능을 측정하여 영향범위를 검토하는 것이 필요하다. 배합조건은 Table 9와 같으며, 결과에 따른 수정 배합을 고려해야 한다.

〈Table 9〉 예비시험의 기본 배합조건

W/B (%)	S/a (%)	FA (%)	Sr (%)	Gv (%)	단위 재료량 (l/m ³)				
					W	C	FA	S	G
35	53	30	48.8	52.0	175	111	67	337	299

여기서, 잔골재용적비(Sr)는 모르타르에 대한 잔골재비, 굵은골재용적비(Gv)는 실적율을 고려한 콘크리트에 대한 굵은골재비를 의미한다. 기본배합을 근거로 3회에 걸쳐서 比較試驗을 실시하였으며, 이때 나타난 고성능 콘크리트의 유동성 및 충전성 시험결과는 Table 10과 같다.

〈Table 10〉 유동성 및 충전성 시험결과

구분	슬럼프 플로우 (cm)	깔때기 유하시간(초)		BOX 충전성 (cm)	L형 플로우 (cm)	과밀배근 충전성
		O형	□형			
기준	60±5	10±5		5이하	-	양호
결과	63.0	5.0	7.7	4.5	69.0	양호

시험결과, 고성능 콘크리트의 목표성능을 대부분 만족하는 것으로 나타났다.

5.3 徑時變化 특성시험 결과

현장 최적배합으로 운반시간에 따른 슬럼프

〈Table 11〉 슬럼프 플로우의 경시변화 특성

경 과 시 간	생산직후	35 분	52 분	70 분
슬럼프 플로우(cm)	63.0	60.0	59.0	52.0

플로우의 徑時變化 결과는 Table 11과 같다.

고성능 콘크리트의 徑時變化에 따른 슬럼프 플로우 低下性狀은 1시간 범위까지 목표성능인 $60 \pm 5\text{cm}$ 를 만족하는 것으로 나타났다. 이는 고성능 콘크리트의 混和材로 F급 플라이애쉬를 사용하기 때문에 初期狀態의 凝結遲延 및 고성능 감수제의 분산성능의 결과로 사료된다. 따라서 고성능 감수제의 후첨가없이 시험부재에 타설하는 것으로 결정하였다.

5.4 模擬部材 充塡性試驗 結果

고성능 콘크리트의 充塡性을 종합적으로 평가하기 위하여 제작한 模擬部材(콘크리트 타설량 330 l)에 콘크리트를 타설하여 充塡狀況(장애물 통과 및 간극통과성, 부위별 流動勾配, 반대편 기둥의 逆充塡 狀況 등)을 측정하였다. Photo. 1은 모의부재의 充塡狀況이다.



〈Photo. 1〉 모의부재의 充塡狀況

고성능 콘크리트를 모의부재에 타설할 때, 다짐을 하지 않더라도 장애물 및 모서리 부분까지 充塡되는 것을 알 수 있으며, 또한 반대편 기둥에 逆充塡되어 상부에서 약 15cm 부위까지 充塡되었

〈Table 12〉 재료분리 저항성 시험결과

시료채취 부위	배합설계 조건	타설부 단 부	중양부	반대측 단 부
골재량(kg/m ³)	786	780	785	755
오 차(%)	0.0	-0.76	-0.13	-3.94

다. 이는 재료분리없이 콘크리트의 自重에 의한 充塡性能뿐만 아니라, 높은 流動勾配로 인하여 수평방향의 운동도 매우 활발하기 때문이다.

모의부재 시험체의 充塡된 각 부위별 콘크리트 시료를 채취하여 5mm 체가름 시험으로 材料分離 저항성을 평가하였으며, 결과는 Table 12와 같다.

모의부재의 장애물을 통과하면서 굽은골재의 막힘현상(閉塞)이 발생하지 않았으며, 配合設計時의 굽은골재 중량과 큰 변화가 없었다. 따라서, 모의부재 시험을 통해 超流動 콘크리트의 재료분리 현상은 거의 발생하지 않는다는 것을 알 수 있다.

5.5 다짐有·無에 따른 강도 및 골재 분포도

다짐의 영향을 평가하기 위해 제작한 시험체에서 채취한 코아의 위치별 골재분포도 및 재령별 강도를 측정하였으며, 결과는 Table 13과 같다.

〈Table 13〉 부위별·재령별 강도비교

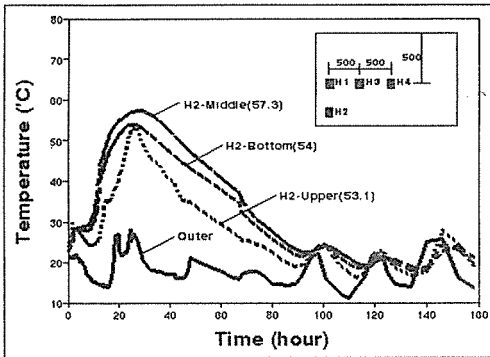
구 분	공시체 압축강도 (kg/cm ²)	코아 압축강도(kg/cm ²)			슈미트 강도 (kg/cm ²)
		다 짐 부 재	무다짐 부재		
재 령		중간부	단부		
3일	272	-	-	-	236
7일	385	314	339	318	285
14일	417	350	347	357	313
28일	497	403	408	433	347
56일	592	481	478	517	465

강도실험 결과, 대형구조실험동에 타설할 강도조건을 만족하였으며, 다짐에 따른 영향도 크지 않은 것으로 나타났다.

따라서, 고성능 콘크리트는 다짐을 하지 않더라도 요구강도를 만족한다는 것을 확인할 수 있었다. 코아의 위치별 斷面의 골재분포 및 공극을 비교해 볼 때, 材料分離 및 沈下現象은 일어나지 않았으며, 또한 강도실험 결과와 비교해 볼 때도 品質의 均質性은 확보된 것으로 나타났다.

5.6 水和熱 特性試驗 結果

고성능 콘크리트의 水和熱 特性을 검토하기 위하여 無다짐 部材에 위치별 온도센서를 매립한 후 콘크리트 打設直後부터 외기온과 비슷한지는 재령까지 UCAM으로 수화열을 측정하였으며, 결과는 Fig. 8과 같다.



〈Fig. 8〉 수화열 측정결과(중양부)

동일한 위치에서 上·中·下의 온도이력이 다르게 나타났는데, 이는 외기온의 영향으로 사료된다. 또한 中央部の 최고온도는 上部 57.5℃, 中間部 62.5℃, 그리고 下部가 58.8℃로 나타났다. 端部の 경우, 최고온도 분포는 상부가 53.1℃, 중간부 57.3℃, 하부 58.8℃로 나타났다. 외기온이 최고 28~30℃임을 고려할 때 水和로 인한 온도상승은 크지 않은 것으로 나타났으며, 최고온도에 도달하는 시간도 타설후 17~20시간 정도 경과한 후로 측정되었다. 이는 고성능 콘크리트를 생산할 때, 플라이애쉬의 置換量이 높기 때문에 水和溫度 低減 및 遲延效果의 영향으로 판단된다.

이상과 같은 예비 및 부재실험의 결과를 토대로 대형구조실험동 반력벽에 현장적용을 하였다.

6. 現場適用 및 結果分析

실내실험 및 모의부재 充填性을 만족하는 고

성능 콘크리트를 設計基準強度 350kg/cm²으로 설계된 현장구조물에 적용하였다. 운반에 따른 경시변화 특성은 모의부재 및 타설부재의 결과로 품질관리가 가능하지만, 타설에 따른 유동구배 및 타설간격, 타설높이 등은 유동성 시험장치의 결과 및 현장조건으로 결정해야 한다.

6.1 現場條件

고성능 콘크리트를 타설할 현장개요는 Table 1과 같지만, 현장조건이 매스콘크리트이고 배근 및 포스트텐션 시스템이 복잡하며, 고성능 콘크리트 타설시 거푸집에 작용하는 측압을 액압으로 반영하는 것이 중요하다. 현장타설은 총 2,300m³의 콘크리트 물량을 16차로 나누었으며, 1~14차까지는 고강도 콘크리트를 타설하였고 15~16차는 고성능 콘크리트로 타설하였다. 따라서, 고성능 콘크리트의 타설물량은 약 70m³ 정도이며, 다짐작업을 하지않고 타설하도록 하였다.

또한 반력벽의 크기는 1,400×250×1,200cm로 고성능 콘크리트 타설은 높이 10m되는 部位부터 두차례에 걸쳐서 수행되었다.

6.2 現場 品質管理 項目

현장 품질관리 항목은 Table 8의 항목외에 현장 도착후 슬럼프 플로우를 중점적으로 관리하였으며, 壓送前後에 따른 품질변동 및 水平流動句配, 打設速度, 騒音測定, 그리고 마감 및 양생방법 등은 Table 14와 같이 결정하였다.

〈Table 14〉 현장 품질관리 항목

타 설		다짐	양생	거푸집	비고
타설 높이 (m)	유동 구배 (m)				
1미만	4~5	無	습윤 양생	구조 보강 수밀성	소음 측정

6.3 고성능 콘크리트 生産 및 運搬

고성능 콘크리트가 생산은 재료의一括投入방법으로 1배치당 2m³씩 하였으며, 配合時間을 1분으로 하였다. 생산직후에 유동특성시험을 하였으며, 운반은 에지테이터 트럭 1대당 6m³씩 적재하여 적용현장으로 운반하였다. 2차에 걸친 현장타설에서 유동 및 충전 특성은 Table 15와 같다.

<Table 15> 고성능 콘크리트의 유동특성

시험항목 구분	슬럼프 플로우	깔대기 유하시험		간극통과성 BOX 시험		L형 플로우
		□형	○형	높이차	시간	
15차 평균값	66 cm (20.3초)	8.4초	7.2초	1.6 cm	13.3초	89 cm (45초)
16차 평균값	65 cm (17.0초)	6.3초	4.8초	1.5 cm	13.0초	81.8 cm (34초)

과밀배근 충전성 결과는 모두 양호한 것으로 나타났으며, 향후 각 시험법에 따른 결과의 관련성에 대한 연구를 통해 상관 비교·평가하는 방안이 필요할 것으로 사료된다.

6.4 고성능 콘크리트 타설

고성능 콘크리트의 流動勾配 및 流動速度를 고려하여 타설계획 및 타설높이 등을 정해야 하며, 펌프압송성 및 騒音, 그리고 無다짐 특성을 비교할 필요가 있다. 流動勾配는 5~6m, 낙하고는 1m이하, 펌프 토출량은 28m³/hr, 壓送壓은 100kg/cm²로 타설속도를 조절하였다. 수평부재는 유동구배로 타설시점을 결정하고 수직부재는 수평부재를 통해 유동되어 충전되도록 하였다.

타설결과, 자기충전성을 확보할 수 있었으며, 다짐작업을 하지 않고도 과밀배근 및 다짐이 어려운 부재에 타설이 가능하였다. 또한 다짐작업

을 위한 인력이 불필요하였고, 타설장소의 소음이 70~85dB(일반 타설현장 80~100dB)정도로 소음공해도 대폭 줄일 수 있었다.

6.5 強度特性 및 向後課題

본 현장적용은 고성능 콘크리트의 流動性, 充填性 및 材料分離 低抗性和 같은 施工性 改善에 초점을 맞춘 것이지만, 설계기준강도가 350kg/cm²의 고강도 범위이기 때문에 강도 특성도 만족해야 한다. 15차 압축강도 결과를 보면, 재령 3일 평균값이 259kg/cm², 7일 332kg/cm², 28일 429kg/cm²으로 나타났으며, 비교용으로 제작한 다짐 시험체의 28일강도는 평균 435kg/cm²였다.

16차의 경우에도 거의 같거나 약간 상승하는 값을 보였다.

현장적용 결과로 볼 때, 強度는 400kg/cm²이상의 강도를 발현하였으며, 향후 210~700kg/cm² 범위까지 범용화를 위한 연구가 필요할 것으로 사료된다. 또한 設計基準強度에 대한 변동 및 割増係數와 장기특성중 크리프, 건조수축 등의 특성을 규명하기 위한 연구²³⁾가 계속되고 있으며, 향후 연구결과를 토대로 분석할 필요가 있다. 특히, 국내연구의 활성화를 위해 지속적인 연구 및 현장적용을 통해 실용화시키는 노력이 필요하다.

7. 結 論

고성능 콘크리트의 實用化를 위한 評價試驗 및 模擬部材 充填性, 다짐영향으로 성능을 확보한 후, 대형구조실험동에 적용한 결론을 정리하면 다음과 같다.

(1) 基本試驗法の 提案

고성능 콘크리트의 流動性·充填性·材料分離 低抗性 시험법으로 슬럼프 플로우, 깔대기 유하 시간, 간극통과성 BOX 및 L형 플로우 시험을 권장하며, 과밀배근 및 모의부재 시험을 통해 종합적인 판단을 할 필요가 있다.

(2) 流動性能 評價

無다짐을 위한 목표성능은 슬럼프 플로우 (60±5cm), 깔대기 流下時間(10±5초), BOX 시험 높이차(5cm 이하)를 만족해야 한다.

(3) 模擬部材의 充塡性 評價

모의부재 충전성시험은 流動性, 充塡性, 材料分離 低抗性을 종합적으로 평가할 수 있으며, 이를 통해 고성능 콘크리트의 自己 充塡性을 검증할 수 있었다.

(4) 다짐 有·無에 따른 영향평가

고성능 콘크리트는 無다짐으로도 요구되는 성능을 만족해야 한다. 실험결과, 內部空隙 및 骨材分布가 양호하였으며, 코아강도 시험결과도 균일한 것으로 나타났다. 따라서 재료분리·침하현상은 없으며, 표면마감상태도 우수하였다.

(5) 水和熱 측정결과

고성능 콘크리트의 水和熱은 고강도 콘크리트에 비해 특별히 고려할 사항은 아니다. 이는 플라이애쉬의 置換率이 높기 때문에 수화열 低減 및 遲延效果를 확보할 수 있을 것으로 사료된다.

(6) 現場適用 결과

고성능 콘크리트는 본 연구에서 규정한 유동성 및 충전성을 만족한다면, 복잡한 구조물에도 다짐없이 施工할 수 있으며, 400~500kg/cm² 정도의 강도발현을 확인할 수 있었다. 향후 210~700kg/cm² 범위의 범용화를 위한 연구가 필요하다.

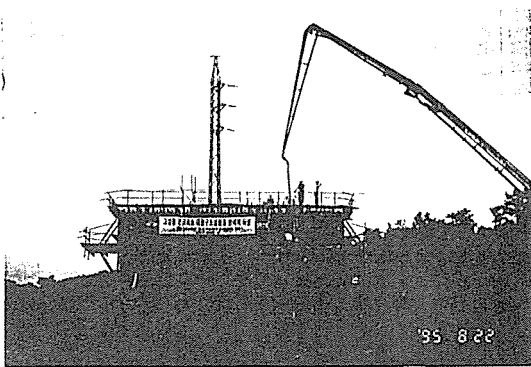


Photo 2 대형구조실험동 고성능 콘크리트 타설

(7) 實用化를 위한 提案

고성능 콘크리트의 實用化를 위해서는 굳지않은 콘크리트의 性能을 평가하는 시험규정이 도입되어야 하며, 설계법·설비시스템도 아울러 개선되어야 할 것으로 사료된다.

감사의 글

본 연구는 建設交通部 國策課題인 “超流動 콘크리트 開發 및 實用化” 연구의 일환으로 수행된 것이며, 현장적용을 위해 지원해 주신 (株) 大宇 建設技術研究所 2단계 현장의 송광세 소장님과 건립팀, 그리고 동양레미콘 관계자 여러분께 감사드립니다.

參考文獻

1. 박칠림, 권영호, “建築構造物에 高强度 콘크리트 現場適用-(株)大宇 鎮海現場”, 한국콘크리트학회지 제 5권 4호, 1993.12. pp.54~65
2. 신성우외 3인, “사무실 建築物에 플라이애쉬를 사용한 500kg/cm²이상의 高强度 콘크리트 施工”, 한국콘크리트학회지 제 5권 2호, 1993.6. pp.83~93
3. 권영호, “500~700kg/cm² 高强度 콘크리트의 現場適用과 品質管理”, 한국레미콘공업협회, 레미콘지 제 38권, 1994.1. pp.53~67
4. 박칠림, 강석화, “超流動 콘크리트의 메카니즘”, 한국콘크리트학회지, 제 6권 1호, 1994.2. pp.32~43
5. 오병환, “耐久性 向上을 위한 高性能 콘크리트의 開發과 活用”, 한국콘크리트학회지, 제 6권 1호, 1994. 2. pp.44~51
6. 변근주, “高性能 콘크리트의 研究動向 및 展望”, 한국콘크리트학회지, 제 6권 1호, 1994.2. pp.2~23
7. (株)大宇 技術論文, DEP-A 027-93, “混和材를 사용한 고강도 콘크리트의 品質改善研究”, 1993.

8. 박칠림, “建設工事 新技術・新工法(Ⅲ) - 高強度 콘크리트 施工指針(案)”, 大韓建設協會 95-4-기술-3, 1995.2 pp.6~44
9. (株)大宇 技術論文, DEP-C004-92, “콘크리트 品質管理의 最適化를 위한 專門家시스템의 개발에 관한 연구 (I), (II)”, 1992.3
10. Gagine, R., Pigeon, M. and Aïtcin, P.C. “Deicer Salt Scaling Resistance of High Performance Concrete”, Paul Klieger Symposium on Performance of Concrete, ACI SP-122, 1989.11
11. Carino, N.J., and Clifton, J.R., “Outline of a National Plan on High Performance Concrete: Report on the NIST/ACI Workshop, May 16~18, '90” NISTIR 4465, NIST Gaitherburg, Dec. 1990. pp.62
12. 岡村 甫:新しいコンクリート材料への期待, セメント・コンクリート, No. 475, 1986.9
13. Ozawa, K., Maekawa, K., Kumishima, M., Okamura, H., “High Performance Concrete Based on the Durability Design of Concrete Structures, Proceeding of The Second East Asia-Pacific Conference on Structural E&C, Chiang-Mai, 1989.1
14. 권영호, 정석창, 백명중, “高性能 콘크리트의 研究動向과 實用化”, 대우건설기술보, 제7권 2호, 통권 제 13호, 1994.11. pp.58~64
15. 渡邊健治・谷川恭雄・森博嗣・墨川善幸・寺西活司・三井建郎, “高流動 콘크리트의フレッシュ時の付着性に関する實驗的研究”, 日本建築學會大學術講演會梗概集, pp.25~28, 94
16. 藤原浩已・下山善秀・富田六郎・久保田裕康:高流動콘크리트의 充填性에 關する 基礎的研究, 콘크리트工學年次論文報告集, Vol.14, No.1, pp.27~32, 1992.6
17. 박기청, 백명중, 이보근, 노재호, 한정호, “超流動 콘크리트의 流動性能에 미치는 配合要因의 影響”, 한국콘크리트학회, 가을학술 발표 논문집 제 6권 2호, 1994.11 pp.115~120
18. 박칠림, 권영호, 박연동, 조일호, “플라이 애쉬를 使用한 2성분계 超流動 콘크리트의 개발”, 한국콘크리트학회, 가을학술발표 논문집 제 6권 2호, 1994.11 pp.121~126
19. 권영호, 백명중, 박연동, 노재호, 한정호의 “高性能 콘크리트의 현장시험 施工”, 한국콘크리트학회, 봄학술발표 논문집 제 7권 1호, 1995.5, pp.171~176
20. 박칠림, “高性能 콘크리트의 開發 및 實用化”, 제 1회 韓・日 高性能 콘크리트 國際심포지움 발논문집, (株)大宇建設技術研究所, 1994.11.16
21. 岡村 甫, “하이퍼퍼포먼스콘크리트”, 1992.
22. 小尺一雅, 前川宏一, 岡村 甫, “하이퍼퍼포먼스콘크리트의 開發”, 콘크리트工學年次論文報告集, 日本콘크리트工學協會, Vol. 11, No.1, 1989. 6
23. Kim-Jin Keun, Park-chil Lim, Kwon-yeong Ho, et al., “An Experimental Research on the Material Properties of Super Flowing Concrete”, International Symposium on Public Infrastructure Systems Research, Korea, 1995.9