

가스레인지의 건전지 없이 어떻게 해서 자동점화 되나?

점화장치로 건전지를 사용하지 않는 가스레인지가 있고 라이타 돌이라고 하는 발화석을 사용하지 않는 가스라이타가 있다.

이와같은 제품들의 발화는 어떠한 원리로 발화가 되는지를 알아 보고자 한다.

수정, 롯셀염(Rochell),인산카리움 등의 결정체에 순간적 압력을 가하거나 잡아당기면 결정체 표면에 전기를 띄는 성질이 있다.

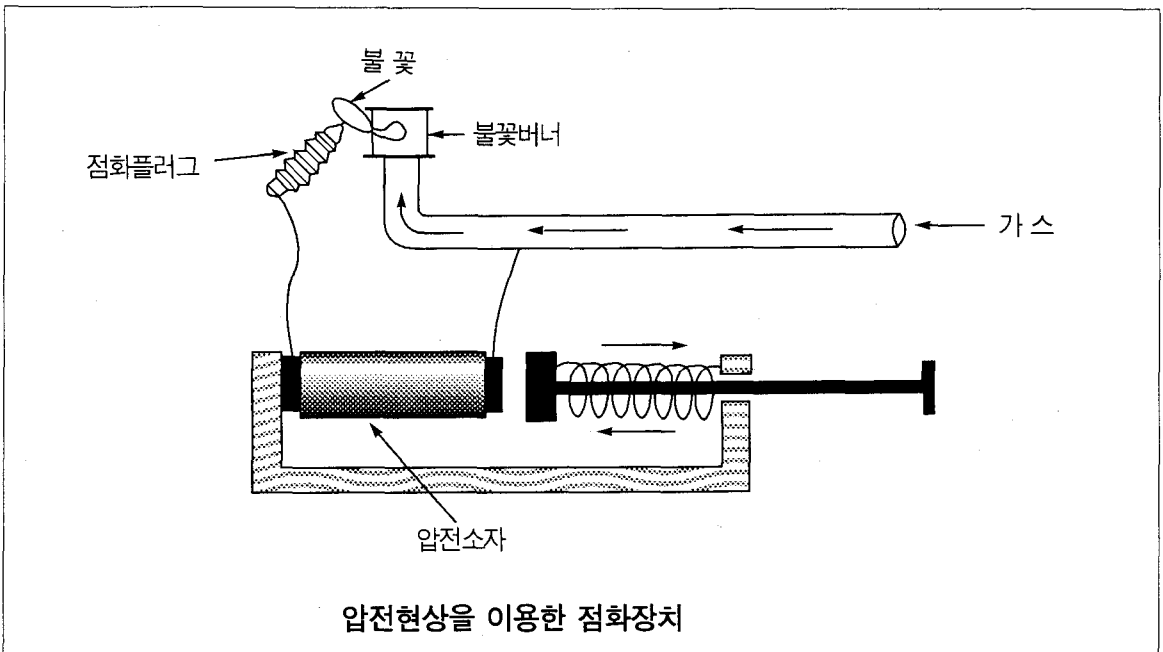
이와같은 방법에 의하여 전기가 발생하는 현상을 압전현상이라고 한다.

이와같은 압전현상을 이용한 기기들이 많이 있는데 그예를 하나 들면 요사이 유행되고 있는 CDP(컴팩트 디스크 플레이어)음반이 나오기까지의 그 이전에는 레코드 플레이어(현재에도 사용되고 있음)라고 하여 레코드판에 카트리지가 위치하고 그 카트리지 끝에 침(바늘)이 붙어 있어 이것이 레코드판의 홈을 더듬으면서 둥근 홈을 따라 가는데 이때 그 더듬는 힘이 압력을 주게되어

압전현상에 의한 전기(음성전류)를 발생시켜서 이것을 증폭하여 스피커에서 음이 나오도록한 것이다.

여기서 말하고자하는 가스레인지나 가스라이터가 외부에서 전기가 들어가지 아니하고 자동점화시키는 것도 이 압전현상을 이용한 것이다.

가스레인지나 가스라이터에서도 압전현상을 일으키는 물질의 결정체가 장치되어 있어서 점화 손잡이 또는 버튼을 눌르기만하



구 분	종 호 과	형 호 과
압력을 가할때		
잡아늘릴때		

압전현상으로 나타나는 전기의 발생

면 탄력에 의하여 이 결정체에 압력을 가하게 된다.

그러면 압전현상에 의하여 결정의 표면에 전기를 띄게 되고 이 전기는 그림과 같이 양단에서 각각 도선을 연결하여 점화플러그에서 스파크점화하도록 한 상태에서 이와동시에 가스밸브(가스유출구)가 열려 가스가 유출되면서 점화하도록 되어 있다.

따라서 불꽃방전이 되더라도 이 순간에 인화성가스와 접하여 지지 않으면 점화가 되지 않는다.

예를들어 휘발성이 적은 백등유를 사용하는 석유스토브와 같은 제품은 평상시 액체상태이므로 이러한 순간적인 불꽃으로 점

화시킬수가 없어서 전지를 사용하여 가열 기화시켜서 점화하도록 하는 장치가 사용되고 있다.

이와같이 인화성가스는 어떠한 상태에서도 불꽃이라는 매개체만 있으면 발화한다.

예를들어 가정에서 사용하고 있는 프로판가스 또는 도시가스가 어떠한 연유로 새고 있다고 가정할때 가정에는 여러가지 전기제품들이 있다.

그중에서 자동스위치를 작동하는 제품(냉장고 등)에 주의할 필요가 있다.

특히 프로판가스는 공기보다 무거운 기체이므로 새어나온 가스가 식탁밑으로 깔리기 때문에

사람의 코로 냄새로 확인하기에는 어려운 일이다.

또한 가스가 새고 있는 사실을 확인할때까지는 상당히 많은 량이 새어나온 후에야 가능할 수가 있을 것이다.

이런 상태에서 전기스위치를 넣는다고 하면 스위치의 접촉부의 스파크현상으로 대단한 폭발사고를 일으킬 수가 있다.

따라서 가스가 새고 있는 장소에서는 조명기기, 환풍기 등의 스위치를 손대는 것은 위험하고 우선 창문을 열고 가스를 환기시키는 것이 제일 안전하다.