

# 건물의 실내공기 청정용 분진중성화 및 응집장치의 기술적 원리

김 정 호, 문 용 승  
한 국 캠 브 리 지 필 터 (주)  
공 장 장 / 개 발 계 장

## 1. 서 론

일반적으로 실내에서 집진 해야 할 대상의 입자는 그 성상이 고체, 액체 및 이들의 혼합물로서 직경이 서브 마이크론( $\mu\text{m}$  이하)부터 수십마이크론까지 광범위하다. 이러한 에어로졸 가운데 실내오염의 원인이 되는 것으로는 일반 대기분진 및 담배연기와 같은 서브마이크론 입자들이다. 실내공간의 오염은 대부분 인간에 의해 실내에서 발생하는 것으로, 99% 이상이  $1\mu\text{m}$  이하의 입자로 구성된다고 1982년 ASHRAE에서 보고된 바 있다. 이는, 기존의 공조시스템에 장착되어져 있는 중성능필터뿐만 아니라 고성능필터에 의해서도 제거하기 어려운 입자들로서, 중력에 의해 가라앉지도 않고 공기 속에 항상 부유하고 있는 것이라고 연구되어 있다.

공기정화용 청정기 수요의 증가 및 실내환경에 대한 관심은 서브마이크론 입자들에 대한 공기청정 시스템의 집진 효율 극대화를 위한 연구로서 진행되었으며, 최근에 들어와

서는 미세입자를 제거하기 위하여 중전의 기계식 필터에 전기식, 전자식, 정전식 등 여러 가지 전기적 시스템을 추가하여, 제거하기 곤란한  $1\mu\text{m}$  이하의 미세한 입자는 물론이고 구조를 개선시키면  $0.1\sim 0.01\mu\text{m}$  이하의 미세한 입자까지도 효과적으로 제거할 수 있도록 만들어지고 있는 장치로서 고안되어지고 있다. 이러한  $1\mu\text{m}$  이하의 미세입자는 직경이 너무 작아서 기류 속에서는 잘 보이지 않으며, 이것들의 운동에는 실내 공간에 형성되어 있는 공간전계장의 영향이 큰 것으로 보고되고 있다. 이러한 전계장은 공간전하, 입자, 물방울, 가스와 서로 상호작용을 하며, 실내의 사람, 물체, 벽에 오염물질의 부착 등으로 영향을 준다. 이때에 존재하는 미세분진은 공간에 항상 존재하는 전계장이나 입자의 정전기대전 등에 우선적으로 좌우되면서 전계장을 따라 움직이며, 중성능필터 등에 의해 제거가 되지 않으며 미세입자들끼리의 충돌 등에 의한 응집 또한 거의 안되는 것으로 알려져 있다. 이렇듯 매우 작은 서브마이크론 입자는 실내공간

에 형성되어 있는 전계장을 따라 이동하면서 환기구, 사람의 얼굴, 벽면, 조명기구 등에 부착되어 오염을 일으키게 된다.

분진중성화 및 응집장치(Particle Neutralization and Agglomeration System, 이하 PNA System이라 함)는 기존의 공조시스템에 비하여 기계적 필터로 포집할 수 없었던 1 $\mu$ m 이하의 미세입자까지도 제거할 수 있으며 실내의 정전기를 제거하고 이온 밸런스로 맞추어 주는 효과와 내부의 분진발생을 제거해 주는 효과도 있다.

## 2. 실내분진의 포집이론

실내의 공기 중에는 오염물질이 항상 존재하는데, 직경이 0.01 $\mu$ m보다 작은 것로부터

100 $\mu$ m을 넘는 커다란 입자들이 공존하게 된다. 그러나 오염원의 대부분은 100 $\mu$ m 이하인 입자들로서 작게는 0.01 $\mu$ m로부터 크게는 0.1~10 $\mu$ m의 범위에 존재하며, 이러한 입자들이 빌딩내부 및 사무실과 같은 국소적인 환경에서의 입자농도에 실제적으로 두드러진 영향을 미치게 된다.

대기중에 존재하는 매우 작은 입자들의 경우, 침강속도가 매우 느리기 때문에 가라앉지 않고 부유하게 되며, 미세한 입자일수록 그 성향이 강하고, 기체속에 있는 분자의 브라운 운동에 의해 부유성향은 더욱 강화되게 된다. 공기중 분진의 약 99%는 그 크기가 너무 작아서 기류 속에서 잘 보이지 않는다.

이렇게 작은 입자들은 공간에서 계속적으로 움직이면서 브라운 운동에 의해 서로간에

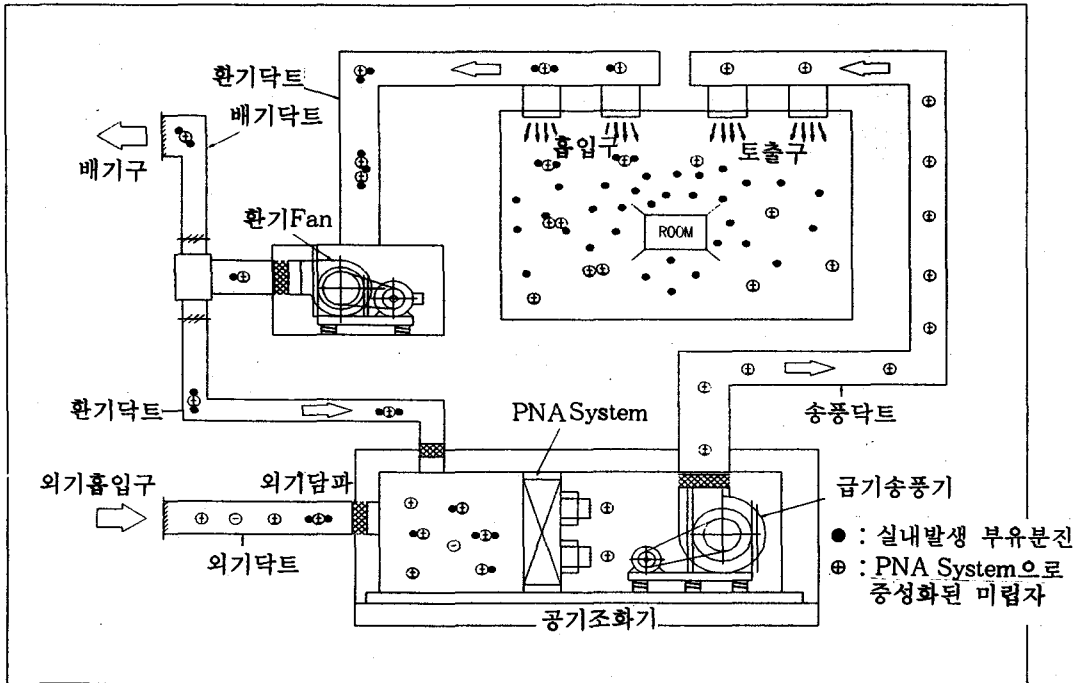


그림 1 공간 내에서 입자의 작용

계속적인 성장을 하게 되고 응집에 의해 커지게 되며, 이러한 응집과정은 충돌하는 입자의 농도에 비례하게 된다. 이와 구분되는 침강작용에는, 서브마이크론 범위의 입자가 제외되고 큰 입자에게 중요한 작용을 한다. 결국, 매우 작은 입자들은 격렬한 브라운 운동 등에 의해 급격히 확산되는 반면에 큰 입자들은 침강하게 되는 것이다. 그림 1은 작은 공간 내에서 입자의 작용을 나타낸 그림으로 입자의 성장, 확산, 응집 및 침강현상을 나타내고 있다. 그림에서 보는 바와 같이 작은 입자들은 시간경과에 따라 충돌하면서 서로 응집이 되어 큰 입자로 성장하는 작용을 지니고 있다. 이렇게 응집되어 커진 분진은 직경이 커지게 되어 실내의 기류에 의해 운반될 수 있게 되므로 필터에 의해 제거가 가능해진다.

일반적으로 실내공간에 존재하는 분진들은 확산대전, 전계대전, 정전대전의 세 가지 기본적인 메커니즘을 통해 대전된다.

## 2.1 확산대전

확산대전은 입자들의 브라운 운동에 의해 이온들과 입자들과의 무질서한(Random) 충돌에 의해 대전됨으로써 일어난다. 이러한 대전에서는 외부의 전계장(Electric Field)은 필요치 않으며, 입자의 성질 또한 중요하지 않다. 이온과 입자간의 브라운 운동으로 서로 충돌하기 때문에 확산대전(Diffusion Charging)이라 부른다.

입자는 다량으로 대전될 수 있는데, 입자들이 점차적으로 대전되어 축적됨에 따라 입자는 여분의 이온을 반발하려고 하는 전계를

형성하며, 이 전계는 이온들이 입자에 도달하는 속도를 감속시키는데, 이는 반발력을 극복할 수 있는 충분한 힘을 가진 이온들이 점점 작아짐에 따라, 대전율은 점점 느려지고, 대전율은 '0'으로 천천히 접근한다. 그러나 대전율은 '0'으로 절대 도달되지는 않는다. 이는 Boltzmann분포를 지니는 속도는 상한치가 없기 때문이다. 확산대전은  $0.2\mu\text{m}$  이하 보다 작은 입자들이 대전되는 최고의 기전으로 보고되고 있다.

## 2.2 전계대전

전계대전은 전계가 있을 경우 발생한다. 전계속에서 이온이 존재할 때 전계내에 있는 빠른 움직임은 이온과 입자들간의 빈번한 충돌을 야기시킨다. 즉, 이온이 어떤 입자 근처에 접근하면 분진입자의 내부 전하가 재분배되어 이온과 입자간에 흡인력이 발생하여 이온이 분진입자에 부착된다. 이런 경우 균일한(Uniform)전계에 위치한 대전되지 않는 원형 입자는, 균일한 전계를 변형(Distort)시킨다.

전계의 변형정도(Distortion)는 입자의 유전율상수(Dielectric Constant)와 입자의 대전량에 의해 결정된다. 대전되지 않는 입자 때문에 유전율상수가 커질수록, 입자로 집중되는 전력선(Converging Line)이 작아진다. 전계장내의 이온들은 전계선을 따라 움직인다는 것을 알 수 있는데, 이러한 전력선이 입자를 만날 경우 이온들은 입자에 충돌하게 된다.

결국, 입자의 대전은 이러한 지점에서 발생되며, 입자는 이온에 의하여 충돌되어 대전되

면서, 점차적으로 대전량이 증가되어 이온들이 분진입자에 더 이상 충돌할 수 없게 되는 점인 포화대전(Saturation Charge)이 된다. 이때는 입자로서의 전력선이 없어지며 전력선이 입자에 집중(Converge)되지 않으며, 이온은 입자에 접근할 수 없게 된다.

### 2.3 정전대전

정전대전은 입자가 입자자체의 표면으로부터 분리됨으로써 입자가 대전되는 것이다. 입자들은 고속으로 이송, 또는 형성되는데 부유 중에 이러한 메커니즘을 통해 대전된다. 정전 대전은 에어로졸 입자가 형성되는 과정 중에 대전이 되는 것으로 입자가 대전되는 작용 가운데에서 가장 미약한 것으로 보고되고 있다.

이상의 세 가지 대전 메커니즘중 공기중의 분진이 대전되는 메커니즘은 전계에 의한 이온이 입자로의 충돌과 확산에 의한 대전으로 크게 설명할 수 있다. 이 두 메커니즘이 대전 과정에서 모두 일어나지만, 반경이  $0.5\mu\text{m}$  이상인 입자에 대해서는 주로 전계에 의한 대전, 반경이  $0.2\mu\text{m}$  이하인 입자에 대해서는 주로 확산에 의한 대전으로 볼 수 있고, 두 영역의 중간범위내에서는 두 메커니즘이 동시에 일어나는 것으로 볼 수 있다.

일반적으로, 전계(Electric Field)는 대전된 물체에 대해 영향을 끼칠 수 있는 공간(Space)인데, 방전극선과 방전판사이의 방전에 의해 방출되는 이온들은 전계를 따라 움직이며, 전계의 세기가 크면 클수록, 이온의 이동이 그만큼 빨라지는 성질을 갖고 있다. 따라서, 이온나이저 와이어에서 방전판 사이

의 전계분포와 전계의 세기와 입자대전 특성은 매우 밀접한 관계를 가지고 있다.

위에서 언급하였던, 대전 메커니즘에 의해 대전된 서브마이크론 크기의 미세입자는 전계장을 따라 움직이며, 너무 작아 중성능필터 등에 의해 제거되지 않으며, 충돌에 의한 응집 또한 안되는 것으로 알려져 있다. 이에 이러한 미세입자를 제거하기 위하여 대전된 미세입자를 중성화하여 응집시키는 장치들이 국외에서 연구되어지고 있다.

일반적으로, 분진을 중성화시킨 후 응집시킨다는 것은 공기중의 입자들을 대전시켜 중성화되어 있는 입자들과 결합시킨 후, 입자들을 쌍극(Dipole)화 시킨다는 것이다. 이러한 원리는 입자들의 쿨롱력(Coulombic Force)을 고려하여야 한다. 그림 2에서 보는 바와 같이 (+)로 대전된 입자와 대전되어 있지 않은 원형의 입자가 존재할 경우 (+)로 대전되어 있지 않은 입자쪽으로 접근하여 대전되어 있지 않은 입자의 (-)이온들을 자기쪽

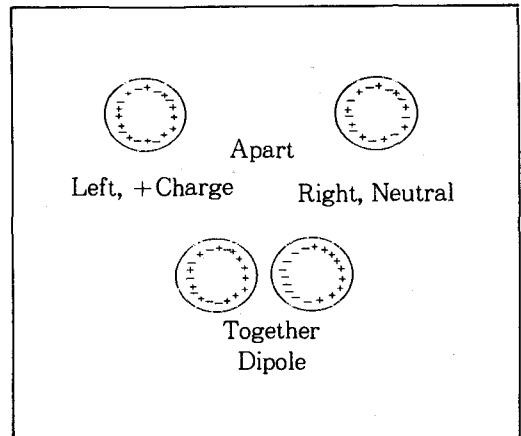


그림 2 외부 이온화에 의한 에어로졸 입자의 대전 메커니즘

으로 끌어들이게 된다. 대전되어 있지 않은 입자는 (-)이온들이 대전된 입자쪽으로 모이게 되어 쌍극을 형성하게 되며, 이러한 입자들은 반응성이 높아져(활성화됨) 공기중에 존재하는 입자들과 결합하려는 힘이 증가하게 된다.

이러한 원리에 의해 분진들간의 응집이 이루어지며, 실내의 전계장 속에 존재하고 있는 대전되어 있지 않거나 미세하게 대전된 입자들이 집진되게 된다.

### 3. 기술적 원리

일반 미세입자들이 벽이나 사람 또는 기물 등에 부착되어 오염시키는 현상은 입자들이 전기적 중성이 아닌 (+) 또는 (-)의 한쪽 극성을 띠고 있기 때문이며, 벽면이나 사람 또는 기물 등에서 발생하는 정전기력에 이끌리어 부착되는 것이다. 여기에 인위적으로 쌍극자화된 성분과 전기적으로 (+) 또는 (-) 극성의 Ion을 공급하게 되며 실내의 부유중인 입자들이 쌍극자 또는 Ion과 뭉쳐지게 되는 효과가 있으므로 실내의 거의 모든 공기 오염성분이 제거된다.

또한, 실내에서 발생하는 각종 정전기현상도 이들 전기적으로 (+) 또는 (-)의 극성을 지닌 공기입자들 때문이므로, 여기에 전기적으로 (+) 또는 (-)의 극성이 강화된 쌍극자와 Ion을 공급해 주게 되며 서로 반대극성을 띠고 있는 공기입자와 뭉쳐서 중성화하게 되므로 본 PNA System은 실내의 오염공기를 제거하면서 정전기의 발생을 방지할 뿐만 아니라, (+) 또는 (-)의 Ion을 인위적으로 주입함에 따라 양이온 및 음이온을 균

등하게 공급받게 되므로 쾌적한 환경 속에서의 활동을 가능하게 한다.

실내의 오염공기 및 순환공기를 고주파를 이용하여 전기적으로 중성화시킴으로써 1 $\mu$ m 미만의 작은 입자의 미립자와 Gas 냄새물질을 중성 쌍극화시켜 입자간 흡인력 강화로 인해 응집력을 증가, 기류를 따라 순환시킴으로써 Air Filter의 효과적인 집진과 탈취가 이루어지며, 중성화과정에서 발생하는 양이온, 음이온에 의해 실내의 이온밸런스를 맞추어 정전기를 제거, 벽, 천장, 조명기구, 인체 등의 오염분진 부착을 방지하는 장치이다.

### 4. PNA System의 구성

PNA System의 구성은 Pre Filter, Medium Filter, HF(High Frequency) Electrode, Ion Generator로 이루어진다. 실내의 오염된 공기를 빨아들여 큰 입자는 Pre Filter에서 걸러 주고, Pre Filter를 통과한 작은 입자는 중성능(Medium)필터로 거른 다음 중성능필터에서 제거하지 못한 아주 작은 미세입자를 제거하기 위하여 HF전극부와 Ion발생부를 추가 설치하였다. 중성능필터를 통과할 정도의 미세입자는 HF전극을 통과하면서 전기적 쌍극자로 변화되며, 송풍장치에 의해 실내를 순환하게 된다. 실내의 아주 작은 미세입자들 중에는 전기적으로 중성인 입자도 있으나 (+) 또는 (-)의 성분을 띠고 있는 성분이 대부분을 차지하므로, 이들과 쌍극화된 입자들, 그리고 (+) 또는 (-)의 Ion들이 상호간에 전기적 쿨롱력에 의하여 뭉쳐지게 되어 아주 작았던 미세입자가 중성능필터에 걸릴 정도의 커다란 입자로 변하게 된다. 이렇

게 큰 입자로 변한 성분은 Return되어 중성  
 능필터에 집진되게 된다.

4.1 주요제원

4.2 고주파(High Frequency) 전극

Medium Filter를 통과한 입자를 쌍극화시  
 켜 서로간의 응집력을 촉진시켜 주는 부분으  
 로 부식에 강한 SUS 재질이다.

4.3 고전압, 양 음이온 발생부(Ion Genera-  
 tor)

고주파 전극에 의하여 쌍극화된 입자들의  
 응집을 촉진시키기 위한 부분으로 실내의  
 Ion Balance를 맞추어 주는 역할을 수행한  
 다. 발생장치의 몸체는 내부식성이 강한 AL  
 또는 동등 재질로 제작되어 있으며, 부분적  
 소손에 대비하여 교체가 가능하다.

4.4 Power Generator

고주파 전극과 이온발생장치에 필요한 전  
 원을 공급하는 역할을 한다. Power Genera-  
 tor를 작동시키기 위한 전원스위치와 전원표  
 시등, Power Generator의 Door를 Open하였  
 을 경우, 작동을 차단시키기 위한 안전스위  
 치, 출력전압을 파악하기 위한 표시등, 부하  
 장치의 이상발생시 고장을 나타내기 위한 표  
 시등을 갖추고 있다. 입력전원은 220V AC,  
 60kHz로 제작되어 있다.

4.5 안전장치

Power Generator의 Door Open시 전원을  
 자동차단시키기 위한 스위치, 공조기의 Door  
 Open시 전원을 자동차단시키기 위한 Access  
 Door Safety Switch를 기본적으로 갖추고  
 있다. 또한, 부하 및 Power Generator에서의  
 이상 발생시 작동을 차단시키고 이상표시등  
 을 점등하여 알 수 있도록 Lamp가 부착되어  
 있다.

표 1. PNA System의 주요제원

제품명 구분	PNA System
전압방식	Ion Generator : ±7.5kV HF : 10kHz/1kV
전극	Sus Screen 1개(고주파용) Ion Bar 2개(ION 발생용)
전압 발생부	7.5kV의 고전압발생 저주파 신호 발생 → 전력손실 절감
Ion 발생방식	Ion Generation에서 직접적으로 Ion발생
고주파 신호 공급방식	10kHz의 상대적 저주파 공급 ● 전압 발생부의 제작용이 ● Trouble발생시 수리용이
성능보증	ASHRAE 90%(한국기계연구원 실험결과 보유) 담배연기 0.3μm 150분 경과 후 94% 제거
기타	1) 한국기계 연구원(KIMM)과의 공동개발품 2) 공인된 효율 측정 DATA 보유 3) 경과 시간별 중성화 및 응집 후의 농도 변환 DATA 보유

4.6 Medium Filter

2차 Filter로서 1차 Filter를 통과한 입자 중 비교적 큰 입자들을 여과하고 분진중성화 응집장치의 기능에 의해 서로 뭉쳐져 크게 된 입자들을 여과할 수 있다. 유리섬유 여재를 이용하여 제작되며 ASHRAE 90% 이상의 효율을 갖는다.

4.6.1 Performance

표 2. Medium Filter의 성능

Dimension (mm)	594(H) × 594(W) × 65(D)	594(H) × 287(W) × 65(D)
Air Flow	56CMM	28CMM
Pressure Drop	16.5mmAq	12mmAq
Efficiency	ASHRAE 90~95%	

4.6.2 Materials Of Construction

표 3. Medium Filter의 구성재료

Components	Designation
Frame	Aluminium + Alumite 처리
Media	Glass Fiber
Separator	None
Sealant	Self Extinguishing Urethane Resin
Gasket	Neoprene
Max. Temp.	80 °C
Max. Humidity	100% RH

4.7 Pre Filter

1차 Filter로서 큰 먼지를 여과할 수 있고,

공기의 흐름을 일정하게 할 수 있는 구조로 한다.

4.7.1 Performance

표 4. Pre Filter의 성능

Dimension (mm)	594(H) × 594(W) × 65(D)	594(H) × 287(W) × 65(D)
Air Flow	56CMM	28CMM
Pressure Drop	6.5mmAq	3mmAq
Efficiency	중량법(A. F. I) 70~85%	

Remarks : A.F.I(Air Filter Institute)

4.7.2 Materials Of Construction

표 5. Pre Filter의 구성재료

Components	Designation
Frame	Aluminium + Alumite 처리
Media	Glass Fiber
Max. Temp.	100 °C
Max. Humidity	100% RH
Reusable	Yes

5. 성능보증

분진중성화 및 응집 장치의 성능보증을 위해 전체 System에 대하여 다음 사항을 국내 공인기관에서 Test하였다.

- (1) System 가동시의 계수법효율(Pre+Medium+중성화 장치 On)
- (2) System 비가동시의 계수법효율(Pre+Medium+중성화 장치 Off)

본 Test는 분진중성화 응집 System이 시

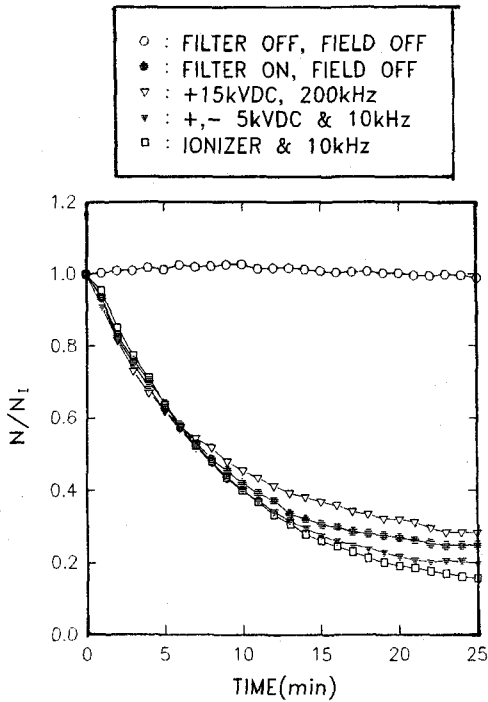


그림 3 95% Filter 장착시 시제품에 대한 여러방식의 0.3 $\mu$ m의 대기분진 입자 수 변화

간 경과에 따른 효율증가를 보이므로 비색법이 아닌 계수법으로 Test하여 상호의 Data가 비교가능하여야 하며, 그 차이는 적어도 가동 20분 경과 후 10% 이상의 포집효율 차이를 보이고 있다.

5.1 제품 Test Data

5.1.1 시험방법 ; 분진중성화 응집장치

5.1.2 시험기준

실험실(크기 : 8.7<sup>w</sup>×5.4<sup>h</sup>×5.0<sup>d</sup>m)내에서의 담배연기 발생장치를 이용하여 담배연기를 발생시킨 후 입자계수기(Particle Counter)를 이용하여 실험실내에서 시간에 따른 담배

연기 입자수의 변화를 측정하였다.

5.1.3 시험기간 ; 1995. 4. 10~1995. 4. 11

5.1.4 시험결과

95% 필터 장착시 시간에 따른 담배연기(0.3 $\mu$ m 기준)의 제거효율 결과는 아래와 같다.

표 6. 95% 필터 장착시 시간에 따른 담배연기(0.3 $\mu$ m 기준)의 제거효율

구 분	제 거 효 율 (%)			
	10분	15분	20분	25분
PNA System 비장착	53	62	67	70
PNA System 장착	60	74	80	84

5.2 Ozone 발생위험 측정

5.2.1 오존(O<sub>3</sub>) 측정법

오존농도 측정에서 실험덕트로 유입되는 외부공기의 유·무에 의해 두 가지로 구분하여 실험을 하였다. 첫째, 개방회로(Open Loop) 조건은 실험용 덕트를 개방시킨 조건으로 계속적으로 외부공기가 유입하였을 경우의 필터유니트에서 발생하는 오존농도를 측정하는 방법이다. 둘째, 폐쇄라인(Close Loop : Circulation) 조건은 빌딩 및 사무실 등의 공기조화 시스템을 가정한 실험조건으로 실험덕트를 플렉시블덕트(Flexible Duct)를 가지고 연결하여 외부의 공기가 유입이 되지 않았을 경우 즉, 공기가 계속 순환하여 필터유니트를 통과하였을 경우의 오존농도 변화를 측정하는 방법이다.

오존농도의 측정은 크게 오존이 갖는 높은 산화력을 이용하는 화학적 방법과 흡수스펙



트럼 및 간접제 등으로 측정하는 물리적 방법의 2가지로 분류된다. 물리적 방법으로 오존의 정성 및 정량적인 측정에 이용되는 특징은 화학적 방법에 비해서 아주 민감하고 연속적인 측정이 가능하므로 많이 쓰이며 본 실험에서는 이러한 흡수스펙트럼을 이용한 오존계측기(Ozone Monitor)를 이용하여 오존농도를 측정하였다. 개방회로 조건에서 오존농도 측정은 PNA System을 필터유닛으로부터 8.5m 떨어진 층류영역 지점에서 오존계측기로 측정하였다. 측정시 덕트내의 필터 면 풍속은 약 0.4m/s이었고, 측정점에서의 공기 통과 풍속은 1.0m/s로 하였다.

그리고 공기조화시스템을 가정한 폐쇄회로 조건에는 필터유닛의 앞부분에 필터유닛을 통과하는 전체유량의 10%를 외부공기를

유입시켰으며, 필터유닛의 뒷부분에 같은 양을 외부로 빼내면서 일반 공기조화시스템과 유사한 조건을 만들어 실험을 실시하였다. 실험방법은 앞의 개방조건에서의 실험방법과 동일하게 실시하였으며, 실험장치로는 플렉시블덕트(Flexible Duct)로 실험덕트의 입구와 출구를 연결하였으며, 순환되는 공기의 10%를 배기시키기 위해서 벽에 2개의 별도 유입 및 배기 Fan를 설치하여 실행하였다.(첨부 : 오존농도 측정장치 개략도)

### 5.2.2 오존(O<sub>3</sub>)농도

본 연구에서 제작된 PNA System의 오존 발생에 대하여 개방회로(Open Loop)와 공조시스템용(폐쇄회로 : Close Loop)에 대해 측정하였다. 측정결과 개방회로의 경우 공조시스템에 적용한 결과는 0.04ppm으로서 미국의 ACGIH에서 적용된 작업장 및 사무실내의 화학물질 한계허용치(TLV-TWA : Threshold Limit Value-Time Weighted Average : 작업자가 주 40시간 근무하고 하루에 8시간 근무를 하였을 때 반복적으로 노출이 되어도

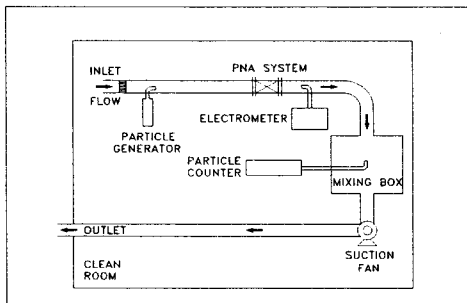


그림 4 개방형(Open) 실험장치

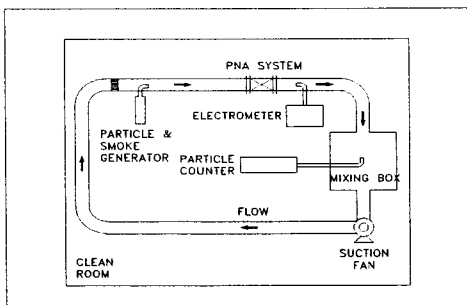


그림 5 밀폐형(Close) 실험장치

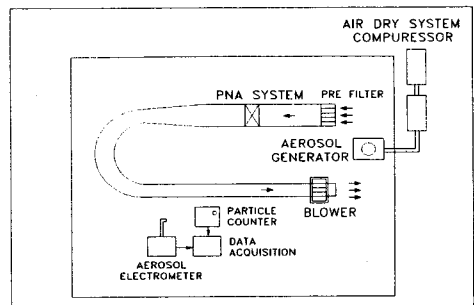


그림 6 시제품 성능 시험장치

빌딩공조용 Air Filtration System 비교

표 7. 빌딩공조용 Air Filtration System 비교

항 목	(A) Pre+Medium Filter	(B) Autoroll+ Medium Filter	(C) Electrostatic Filter	(D) Pre+Medium+ PNA System
원 리	섬유조직에 의 한 여과방식	(A)항과 비슷 하나 Pre Filter 교환 번거로움 을 해소시킴	방전부를 통과한 오염공 기를 집진부에서 정전력 으로 응집하여 포집부에 서 여과시킨다	오염공기를 중성화시켜 입자간의 활성력을 증가 하여 응집하므로, 제거 효율이 탁월하고 가스상 물질의 제거, 공기흡출 구, DUST, 천장, 벽 등 의 오염을 줄일 수 있다
통과유속 및 압력손실	2.5m/s, 23mmAq	2.5m/s, 23mmAq	2.5m/s, 8mmAq	2.5m/s, 23mmAq
효 율	ASHRAE 90%	ASHRAE 90%	ASHRAE 90%	ASHRAE 90%
특 성 비 교	<ul style="list-style-type: none"> <li>- 초기투자비 가 적다.</li> <li>- 필터교체에 손이 많이 간다.</li> <li>- 기계적인 결 합이 적다.</li> <li>- 냄새, 담배연 기 등 가스상 의 물질의 체 거가 어렵다.</li> </ul>	<ul style="list-style-type: none"> <li>- (A)항에 비 해 Filter 교 체주기가 길 다.</li> </ul>	<ul style="list-style-type: none"> <li>- 초기 투자비가 크다.</li> <li>- 정전기 발생에 의한 오염공기가 실내에 부착 공조기내, 공기 취출구 등의 오염이 크다.</li> <li>- 필터 교환의 번거로 움은 없으나, 시간이 지날수록 응집효율이 떨어지며 방전부의 청소를 해야 한다.</li> </ul>	<ul style="list-style-type: none"> <li>- 초기 투자비가 크다.</li> <li>- 실내발생 냄새, 분진, 세균을 제거하는데 용이하다.</li> <li>- CO<sub>2</sub> 등 유해가스를 제거하여 쾌적한 환 경을 조성한다.</li> <li>- 건물벽체 및 설비의 오염물 부착을 제어 하며 교체비용 효과 가 크다. (환기회수 절감)</li> </ul>
투 자 지 수 (A)항 100기준 (단위: 천원)	100	200	500	수입품 : 1,000 국 산 : 600

실내에서 발생하는 주요 오염물질이 인체에 미치는 영향

표 8. 실내에서 발생하는 주요 오염물질이 인체에 미치는 영향

오염물질	건강에 미치는 영향
부유먼지, 석면	분진은 눈이나 목의 통증, 호흡기질환, 진폐증 등을 가져오며, 석면은 단열, 불연, 방음재 등으로 건축물에 많이 사용하고 있어, 호흡기질환을 유발시키고, 과도한, 흡입이나 피부에 접촉되면 폐암이나 폐질환, 석면증을 발생시킨다.
이산화탄소(CO <sub>2</sub> )	이명, 두통을 일으키며, 탄산가스만을 생각하면 3% 이상에서 불쾌감, 5% 이상에서 호흡중추가 자극되어 호흡촉진이 되며, 10%가 넘으면 호흡 곤란으로 사망하게 된다.
라돈 (Rn <sup>222</sup> )	라돈은 희귀가스로서, 흡입되는 라돈으로부터 배출되는 α입자가 기도상피(氣道上皮)에 침입하여 기저세포의 유전물질을 손상시킬 위험이 높다. 미국 환경보호청의 계산으로는 매년 라돈 방치에 의해 5천~2만명이 암에 걸려 사망하는 것으로 평가되고 있다.
포름알데히드 (HCHO)	동물실험에서 발암성이 나타나고 있고, 사람에게 대해서도 발암의 가능성이 있는 물질로서 분류되고 있다. 민감한 사람에게 있어서는 냄새만으로 알레르기 반응을 일으키는 원인 물질이다. 의학조사로는 두통, 피로감, 기억상실, 안면장애 등의 발병율이 높다.
이산화질소(NO <sub>2</sub> )	호흡기 질환 환자의 폐기능 저하, 감염저항성의 감소, 면역성의 저하, 기도장애 등을 일으킨다.
일산화탄소(CO)	혈액중의 헤모글로빈과의 친화력이 산소의 250배에 가깝기 때문에 쉽게 일산화탄소, 헤모글로빈을 형성하여 체조직(體組織)에의 산소운반 장애를 일으켜, 체조직에서 가장 많은 산소를 소모하는 대뇌피질이나 심장의 산소 결핍을 만든다. 실험관계의 영향을 줄 수 있고, 협심증 환자는 발작을 일으키기 쉽고, 건강한 사람은 운동력이나 인지력이 저하되며, 간기능 장애자는 기능저하상태를 줄 수 있다.
휘발성 유기화합물	900종류 이상의 화합물이 실내에서 검출되고 있다. 신경독성(마취, 식욕부진, 피로, 기억장애 등), 간장독성, 발암성 변이원성(變異原性)등을 줄 수 있다.
다환방향족 탄화수소	대다수가 발암물질로서 변이원성(變異原性)을 갖는다. 심혈관계에의 영향도 있다.
살충제	신경계, 간장, 생식기에 영향을 미친다.
담배연기	암, 호흡기 계통이나 심혈관계에의 영향, 감염저항성의 감소
생물학적 인자	감염성 질환(결핵, 제창균인병등), 알레르기, 중독
방사선	암(신경계), 유산

발 생 원		실 내 오 염 물 질
인 체	호흡 재채기, 기침, 대화 피부 의류 화장품	CO <sub>2</sub> , 수증기, 냄새 세균입자 피부조각, 비듬, NH <sub>3</sub> , 냄새 섬유, 모래먼지, 세균, 곰팡이 냄새, 각종 미량물질
사람의 활동	흡연 보행 등의 동작 연소기기 사무기기	분진, 타르, 니코틴, 각종 발암물질 모래먼지, 섬유류, 세균, 먼지 CO <sub>2</sub> , CO, NO, NO <sub>2</sub> , SO <sub>2</sub> , C <sub>x</sub> H <sub>y</sub> , 매연, 냄새
건축자재	합판류, 내화재 단열재, 시공	HCHO, Asbestos, 유리섬유 Rn, 접착제, 용제
유지관리	작업재료	모래먼지, 분진, 세제, 용제, 곰팡이, 세균
살충제류	직접 재비산	분사제, 살충제, 소독제, 방향제 살충제, 살균제

악영향을 미치지 않는 한계허용치) 0.1ppm  
보다 훨씬 낮았다.

가 크므로 환기회수를 절감하여 운전비 절감  
도 이룰 수 있으므로 빌딩관리에 성에너지화  
를 실현할 수 있다.

## 6. 맺음말

- 참고 문헌 -

표 7에서 언급한 바와 같이 PNA System  
은 초기 투자비가 큰 반면에 실내에서 발생  
하는 냄새, 분진, 세균을 제거하는데 용이하  
고, CO<sub>2</sub> 등의 유해가스를 제거하여 쾌적한  
환경을 조성한다. 또한 건물벽체 및 설비의  
오염물 부착을 제어하며 교체비용 절감효과

1. 한국기계연구원(KIMM) 열유체연구실, 연  
구개발보고서(분진중성화 및 응집장치;  
PNA System), AUG. 15. 1994.
2. 한국캠브리지필터(주), PNA System Cat-  
alog, 1996.